



Huntingdon

Vrijstaande Kachel Reeks



Installatie Instructies

BELANGRIJK

DE BEHUIZING, VOORZIJDE EN GLASPANEEL WORDEN EXTREEM WARM TIJDENS HET GEBRUIK EN KUNNEN ERNSTIGE VERWONDINGEN EN BRANDWONDEN TOT GEVOLG HEBBEN INDIEN DEZE AANGERAAKT WORDEN. HET WORDT DAAROM AANBEVOLEN DAT ER EEN HAARDSCHERM WORDT GEBRUIKT IN DE AANWEZIGHEID VAN JONGE KINDEREN, OUDEREN OF MINDER VALIDEN.

TIJDENS DE INSTALLATIE VAN HET APPARAAT MOETEN ALLE TER PLEKKE GELDENDE RICHTLIJNEN EN NATIONALE EN EUROPESE NORMEN NAGELEEFD WORDEN.

Niet proberen om afval in dit apparaat te verbranden. Gebruik alleen aanbevolen brandstoffen.

Lees deze instructies zorgvuldig door vóórdat het apparaat gebruikt wordt. Op een veilige plaats bewaren voor toekomstig gebruik en wanneer u onderhoud pleegt aan de haard.

De ingebruikname controle lijst op pagina 3 van deze handleiding moet door de installateur ingevuld worden.

PM1783NL.01.11.2022

INHOUD

Huntingdon Reeks

Van toepassing op de volgende modellen:

MODEL	HOUT	MULTIBRANDSTOF
HUNTINGDON 20 TRANSPARANTE DEUR	701-107	701-420
HUNTINGDON 20 MAASWERK DEUR	701-081	701-455
HUNTINGDON 30 TRANSPARANTE DEUR	701-068	701-473
HUNTINGDON 30 MAASWERK DEUR	701-042	701-496
HUNTINGDON 40 TRANSPARANTE DEUR	701-023	-
HUNTINGDON 40 MAASWERK DEUR	701-004	-

Controlelijst Ingebruikname Apparaat	3
Installatie-Instructies	4
Essentiële Informatie	4
Dimensies	7
Open Ruimte Voor Niet-Brandbaar / Brandbaar Materiaal	8
Pre-Installatie-Instructies	12
Het Apparaat Installeren	16
Ingebruikname	20
Onderhoud & Service	21
Onderdelen Vervangen	22
Wettelijke Vereisten	26
Reserve Onderdelenlijst	28
Productfiche	30
Gegevens Onderhoudsbeurten	21



VIDEO VOOR KLANTEN:
www.stovax.tv/support/Huntingdon

CONTROLELIJST INGEBRUIKNAME APPARAAT

Vul de volgende informatie in om ons te helpen bij het afhandelen van garantieclaims:

Dealer waar het apparaat is gekocht:

Naam: _____

Adres: _____

Telefoonnummer: _____

Essentiële informatie – MOET ingevuld worden:

Datum geïnstalleerd: _____

Beschrijving model: _____

Serienummer: _____

Installateur:

Bedrijfsnaam: _____

Adres: _____

Telefoonnummer: _____

Controles ingebruikname (invullen en ondertekenen):

Is het rookkanaalsysteem juist voor het apparaat:	JA <input type="checkbox"/>	NEE <input type="checkbox"/>
Rookkanaal geveegd en betrouwbaarheidstest uitgevoerd:	JA <input type="checkbox"/>	NEE <input type="checkbox"/>
Rooktest uitgevoerd op geïnstalleerd apparaat	JA <input type="checkbox"/>	NEE <input type="checkbox"/>
Lekkagetest uitgevoerd	JA <input type="checkbox"/>	NEE <input type="checkbox"/>
Gebruik en bediening apparaat uitgelegd	JA <input type="checkbox"/>	NEE <input type="checkbox"/>
Opruiming brandbare gecontroleerd	JA <input type="checkbox"/>	NEE <input type="checkbox"/>
Handleiding aan klant gegeven	JA <input type="checkbox"/>	NEE <input type="checkbox"/>
CO-melder geplaatst	JA <input type="checkbox"/>	NEE <input type="checkbox"/>
Aflezings van de schoorsteentrek (Pa)	HEET <input type="text"/>	KOUDE <input type="text"/>

Handtekening:

Naam ondergetekende:

ESSENTIËLE INFORMATIE - MULTIBRANDSTOF

ALGEMEEN	Modellen:		HUNTINGDON 20	HUNTINGDON 30	
	Nominale warmteafgifte	Hout	kW	4.1	5.0
		Vaste Brandstof	kW	4.1	5.0
	Efficiëntie	Hout	%	78.3	81.6
		Vaste Brandstof	%	80.8	82.0
	CO @ 13% O ₂	Hout	%	0.09	0.10
		Vaste Brandstof	%	0.06	0.09
	Gewicht	Transparante deur	Kg	70.0	91.1
		Maaswerk deur		70.8	92.2
	Aanbevolen brandstoffen	Hout	Gedroogd hout (minder dan 20% vocht)		
Vaste Brandstof		Briquetvormige rookloze brandstof geschikt voor gesloten apparaten (Ancit-Phuracite-Maxibrite-Taybrite-Homefire Ovals)			

Zoals getest volgens de vereisten van EN 13240 voor periodiek gebruik.

ROOKKANAAL	Maat van de rookgasafvoer (Optie bovenkant of achterzijde)	Alle producten	mm	128	128	
			inch	5	5	
	Afmeting rookkanaal/ schoorsteen	Zonder voering rookkanaal Rond (diameter)		mm	128	128
				inch	5	5
		Zonder voering rookkanaal Vierkant systeem (diameter)		mm	135	135
				inch	5½	5½
		Met voering of fabrieksmatig systeem (diameter) Geïnstalleerd volgens de instructies van de fabrikant.		mm	128	128
				inch	5	5
	Rookkanaal/Schoorsteen minimale hoogte**	Alle producten **de afstand tussen de haard en de bovenkant van het rookkanaal moet 4,5 m bedragen, zonder horizontale delen en met maximaal 4 bochten. De bochten moeten een hoek van minder dan 45 graden hebben.		m	4.5	4.5
				feet	15	15
Schoorsteentrek			Pa	Min	10	10
				Nominal	12	12
				Max	20	20
Rookgasstroom	Hout		g/s	4.1	3.8	
	Vaste Brandstof		g/s	2.8	3.0	
Gemiddelde temperatuur van het rookgas	Hout		°C	255	267	
	Vaste Brandstof		°C	260	289	

Europese minimum specificatie voor schoorsteenkanalen - T400 N2 D 3 G50

VENTILATIE	A) Traditioneel gebouwde huizen		B) Modern gebouwde huizen		
	• Wanneer lekkage groter is dan 5m ³ /uur/m ² .		• Wanneer lekkage minder is dan 5m ³ /uur/m ² .		
	• Normaal benodigde ventilatie = 550mm ² per kW output groter dan 5 kW		• Normaal benodigde ventilatie = 550mm ² per kW		
	A	Additionele Ventilatie	mm ²	n/a	n/a
			cm ²	n/a	n/a
			in ²	n/a	n/a
	B	Additionele Ventilatie	mm ²	2255	2750
cm ²			22.6	27.50	
in ²			3.5	4.3	

Voor volledige technische details over ventilatie, zie de technische bijlage op pagina 27

ESSENTIËLE INFORMATIE - HOUT

ALGEMEEN	Modellen:			HUNTINGDON 20	HUNTINGDON 30	HUNTINGDON 40
	Nominale warmteafgifte	Hout	kW	4.0	5.0	8.0
	Efficiëntie	Hout	%	80.9	82.7	76.4
	CO @ 13% O ₂	Hout	%	0.08	0.09	0.09
	Gewicht	Transparante deur	Kg	67.9	87.7	114.1
Maaswerk deur		68.7		88.9	115.4	
Aanbevolen brandstoffen	Hout	Gedroogd hout (minder dan 20% vocht)				

Zoals getest volgens de vereisten van EN 13240 voor periodiek gebruik.

ROOKKANAAL	Maat van de rookgasafvoer (Optie bovenkant of achterzijde)	Alle producten	mm	128	128	128
			inch	5	5	5
	Afmeting rookkanaal/ schoorsteen	Zonder voering rookkanaal Rond (diameter)	mm	128	128	128
			inch	5	5	5
		Zonder voering rookkanaal Vierkant systeem (diameter)	mm	135	135	135
			inch	5½	5½	5½
		Met voering of fabrieksmatig systeem (diameter) Geïnstalleerd volgens de instructies van de fabrikant.	mm	128	128	128
			inch	5	5	5
	Rookkanaal/Schoorsteen minimale hoogte**	Alle producten **de afstand tussen de haard en de bovenkant van het rookkanaal moet 4,5 m bedragen, zonder horizontale delen en met maximaal 4 bochten. De bochten moeten een hoek van minder dan 45 graden hebben.	m	4.5	4.5	4.5
			feet	15	15	15
	Schoorsteentrek	Min	Pa	10	10	10
		Nominal		12	12	12
Max		20		20	20	
Rookgasstroom	Hout	g/s	3.7	3.7	6.5	
Gemiddelde temperatuur van het rookgas	Hout	°C	242	260	331	

Europese minimum specificatie voor schoorsteenkanalen - T400 N2 D 3 G50

VENTILATIE	A) Traditioneel gebouwde huizen		B) Modern gebouwde huizen			
	• Wanneer lekkage groter is dan 5m ³ /uur/m ² .		• Wanneer lekkage minder is dan 5m ³ /uur/m ² .			
	• Normaal benodigde ventilatie = 550mm ² per kW output groter dan 5 kW		• Normaal benodigde ventilatie = 550mm ² per kW			
	A	Additionele Ventilatie	mm ²	n/a	n/a	1650
			cm ²	n/a	n/a	16.5
			in ²	n/a	n/a	2.6
	B	Additionele Ventilatie	mm ²	2200	2750	4400
cm ²			22.0	27.50	44.0	
in ²			3.4	4.3	6.8	

Voor volledige technische details over ventilatie, zie de technische bijlage op pagina 27

ALGEMENE INFORMATIE

ERKEND INSTALLATEUR:

Lees deze instructies volledig en aandachtig door voor installatie en/of gebruik van dit toestel en zorg ervoor dat u hetgeen hierin wordt beschreven volledig begrijpt. Het toestel moet worden geïnstalleerd door een erkend installateur of worden gekeurd door de afdeling Bouw- en Woningtoezicht van uw gemeente.

ONDERGROND:

Indien het toestel wordt geïnstalleerd op een houten vloer, controleer dan eerst of de vloerdelen sterk genoeg zijn om het gewicht van de inbouwhaard, schoorsteen en montagedelen te dragen.

HAARDSTEDE:

Zie pagina 9 voor de afmetingen van de haard.

EINDINSPECTIE VAN DE INSTALLATIE:

Na installatie moet het toestel in gebruik worden genomen in overeenstemming met de geldende normen en richtlijnen om zeker te zijn van een correcte werking en een correcte overdracht aan de klant.

VERBRANDINGSLUCHTTOEVOER:

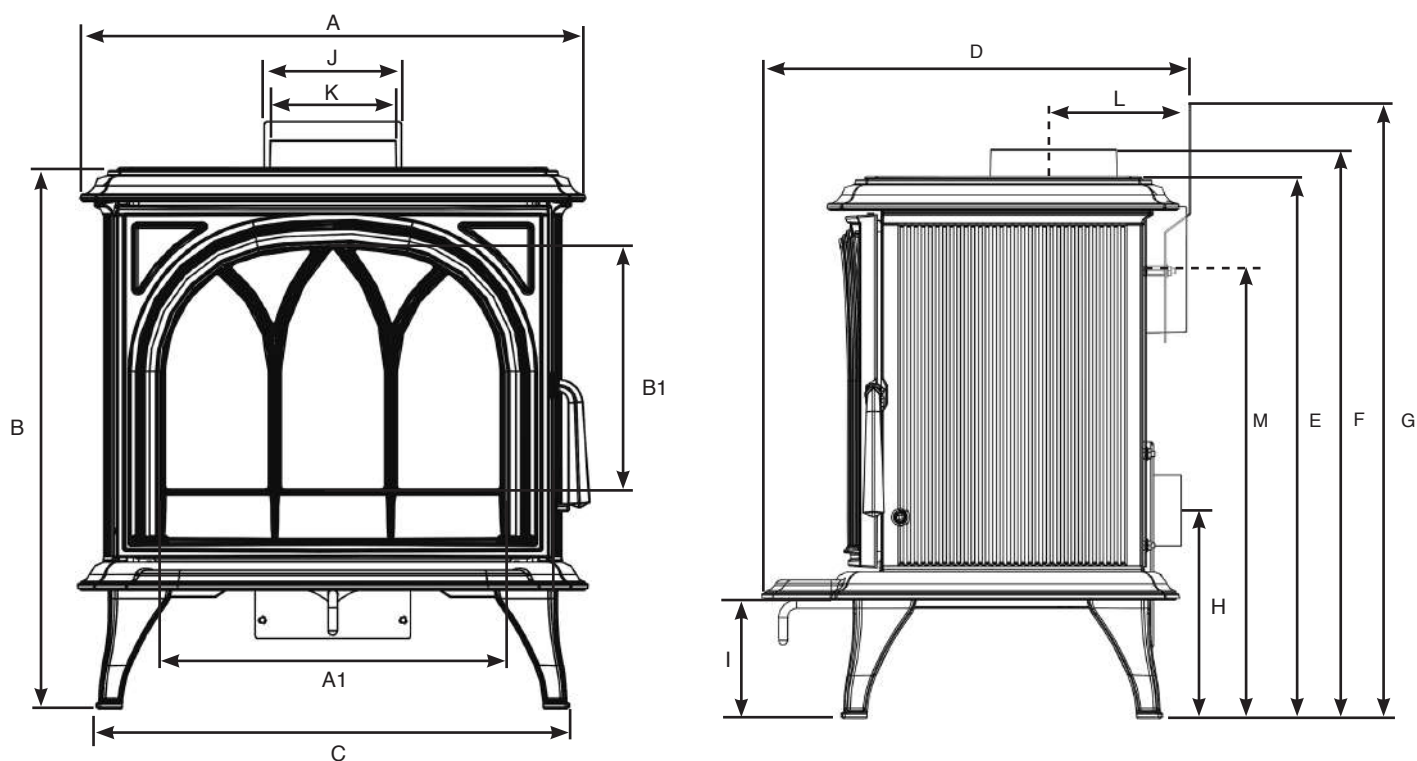
Bij installatie van het toestel moet erop worden gelet dat er in de betreffende ruimte sprake is van een voldoende hoge luchttoevoer. Lucht kan indirect worden toegevoerd via een ventilatieopening in de buitenmuur of via een kanaal van buitenaf gekoppeld aan de verbindingshuls aan de onderzijde van de inzethaard. Het vereiste volume aan verbrandingslucht bedraagt circa 20 m³/uur.

De buitendiameter van de verbindingshuls van de verbrandingslucht is 65 mm.

Als een buis langer is dan 1 m, moet de diameter ervan vergroot worden tot 100 mm en is een grotere ventilatie-opening in de muur nodig. In verwarmde ruimtes moet het rookkanaal om condensatie te voorkomen geïsoleerd worden met steenwol van 30 mm en afgedekt worden met een dampscherm. De opening in de muur (of vloer) bij de afvoer moet goed afgedicht worden met een speciaal afdichtmiddel voor rookkanalen.

Er is een flexibele buis verkrijgbaar om buitenlucht rechtstreeks in het apparaat te voeren. Deze buis moet tijdens de installatie aangebracht worden.

DIMENSIES



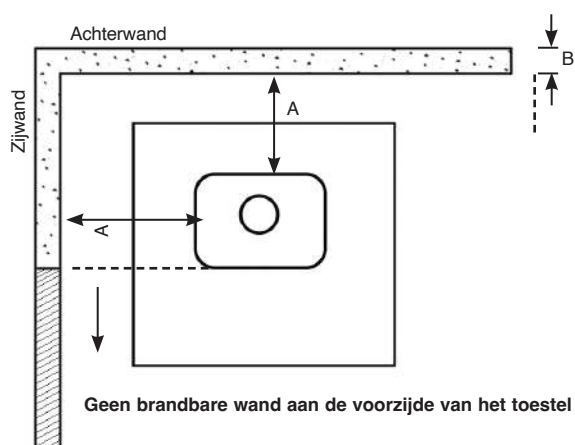
MODELLEN	A	A1	B	B1	C	D	E	F	G	H	I	J	K	L	M
HUNTINGDON 20	436	249	534	208	401	423	534	564	613	227	130	150	127	150	431
HUNTINGDON 30	560	365	592	263	517	469	592	622	671	227	130	150	127	150	489
HUNTINGDON 40	642	446	652	324	597	508	652	682	732	227	130	150	127	150	550

Alle afmetingen in mm. (25.4 mm = 1")

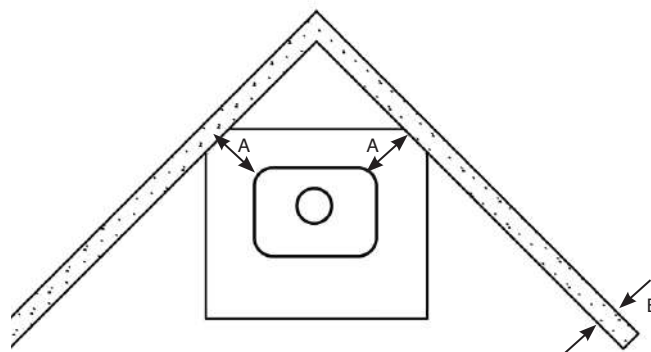
OPEN RUIMTE VOOR NIET-BRANDBAAR MATERIAAL

AFSTAND TOT NIET-BRANDBARE MATERIALEN		
Afstand van apparaten tot de muur (A)	Minimum dikte van muur (B)	Minimum hoogte van muur (C)
0mm - 50mm*	200mm	Hoogte van apparaat + 300 mm OF 1200 mm van de haard (gebruik de grootste afmeting)
51mm - 300mm	75mm	
300mm+	Geen vereiste	Geen vereiste

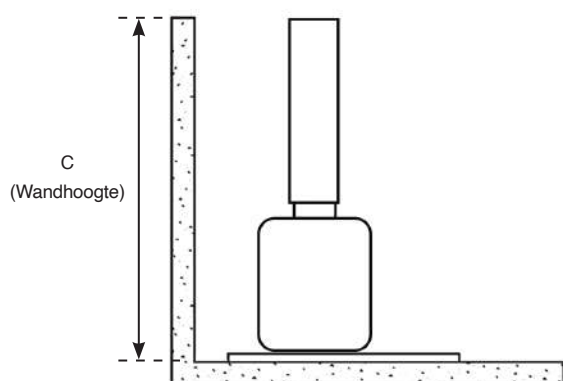
AFSTANDEN BIJ EVENWIJDIGE PLAATSING



AFSTANDEN BIJ HOEKPLAATSING



HOOGTE BOVEN TOESTEL



DIKTE VAN DE HAARD

HUNTINGDON 20/30

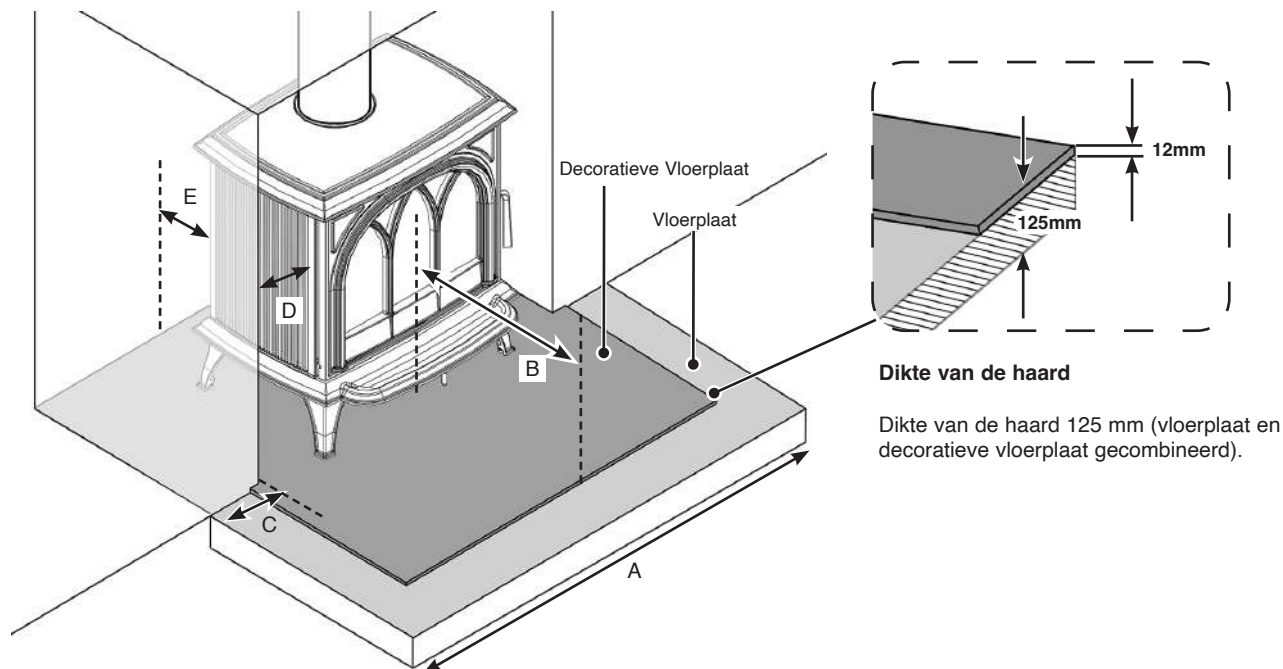
Deze toestellen zijn geschikt voor plaatsing op een 12 mm decoratieve vloerplaat.

HUNTINGDON 40

Dikte van de haard 125 mm (vloerplaat en decoratieve vloerplaat gecombineerd).

OPEN RUIMTE VOOR BRANDBAAR MATERIAAL

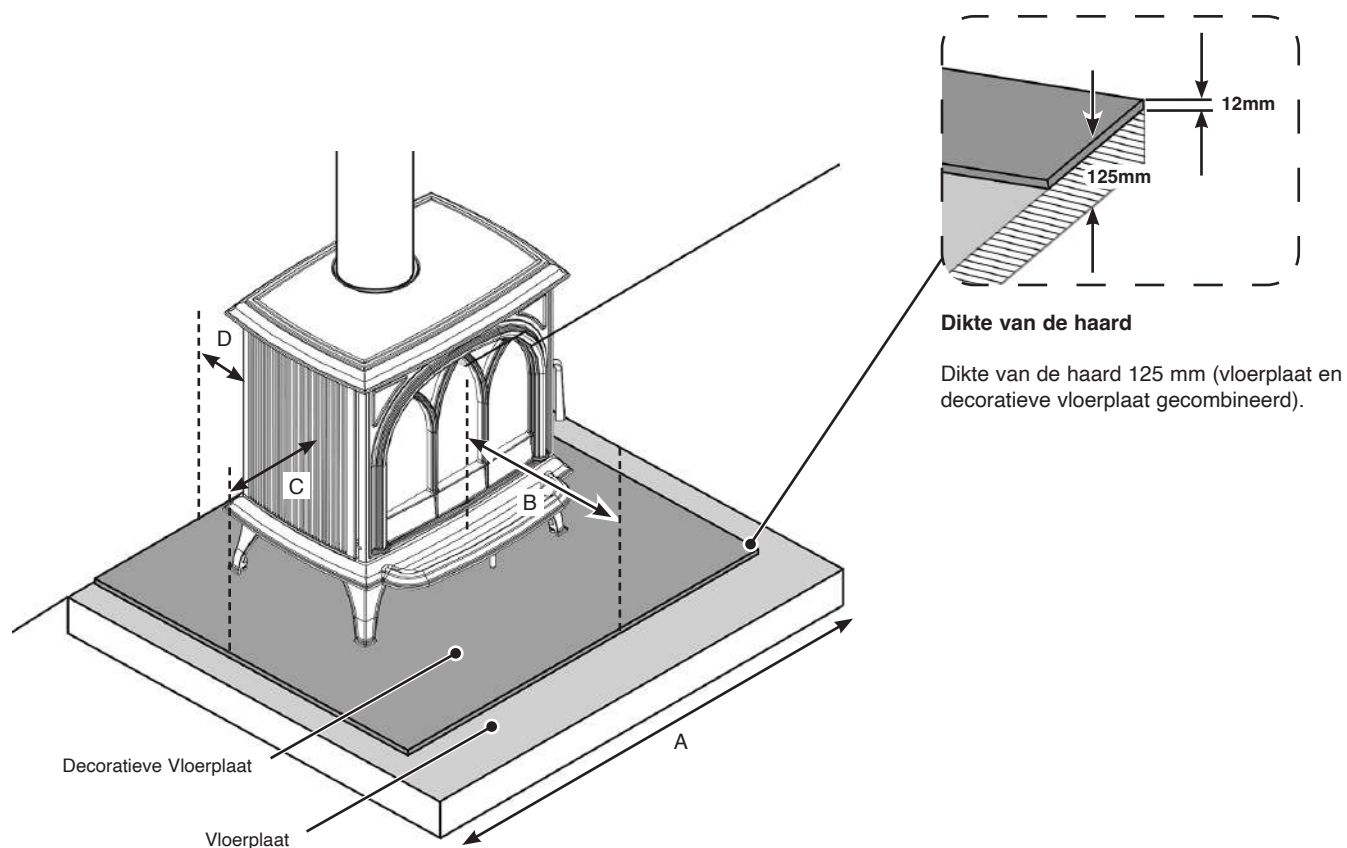
INGESLOTEN OPSTELLING



DIMENSIES (mm)	A	B	C	D	E		VLOERPLAAT
					VOORZIEN VAN HITTESCHERM	STANDAARD OPEN RUIMTE	
HUNTINGDON 20 - HOUT	1087	225	150	175	75	150	-
HUNTINGDON 20 - MULTIBRANDSTOF	1137	225	150	200	150	225	-
HUNTINGDON 30 - HOUT	1259	300	150	200	75	225	-
HUNTINGDON 30 - MULTIBRANDSTOF	1259	250	150	200	75	175	-
HUNTINGDON 40 - HOUT	1293	450	150	175	100	350	Verplicht

OPEN RUIMTE VOOR BRANDBAAR MATERIAAL

OPEN OPSTELLING

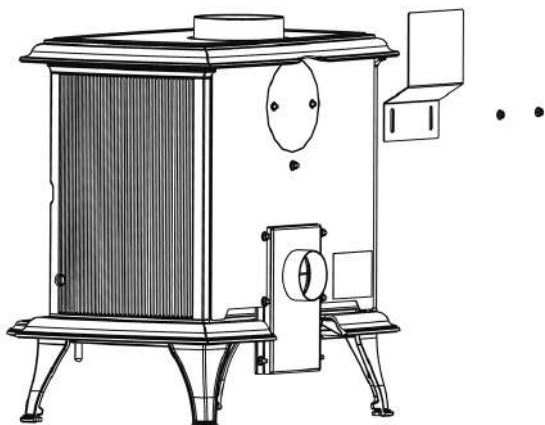


DIMENSIES (mm)	A	B	C	D		VLOERPLAAT
				VOORZIEN VAN HITTESCHERM	STANDAARD OPEN RUIMTE	
HUNTINGDON 20 - HOUT	787	225	175	75	150	-
HUNTINGDON 20 - MULTIBRANDSTOF	837	225	200	150	225	-
HUNTINGDON 30 - HOUT	1009	300	200	75	225	-
HUNTINGDON 30 - MULTIBRANDSTOF	959	250	200	75	175	-
HUNTINGDON 40 - HOUT	1143	450	175	100	350	Verplicht

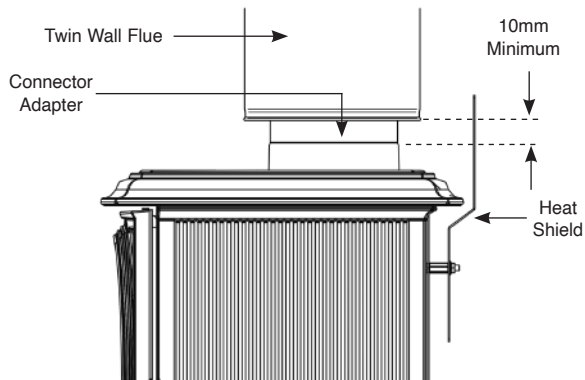
DUBBELWANDIG HITTESCHERM (UITSLUITEND BIJ DUBBELWANDIGE INSTALLATIES)



INDIEN DE HAARD MOET WORDEN GEPLAATST OP EEN PLAATS WAAR BRANDGEVAAR BESTAAT, KUNNEN DE VEREISTE MINIMUM AFSTANDEN UITSLUITEND WORDEN BEREIKT MET EEN DUBBELWANDIGE ROOKGASAFVOER EN EEN HITTESCHERM.



Verschuif het hittescherm in de montagesleuven zodanig dat de opening tussen de dubbele wand en de bovenplaat wordt afgedekt. De overlap dient daarbij tenminste 10 mm te zijn.



BELANGRIJK

Na montage van de afvoerpijp mag er geen enkelwandig stuk meer zichtbaar zijn; bovendien moet er minimaal 10 mm ruimte zijn tussen de dubbelwandige rookgasafvoer en de bovenzijde van de bovenplaat om te kunnen uitzetten van de delen op te vangen.

OPTIONELE EXTRA'S

BUITENLUCHTAANSLUITING

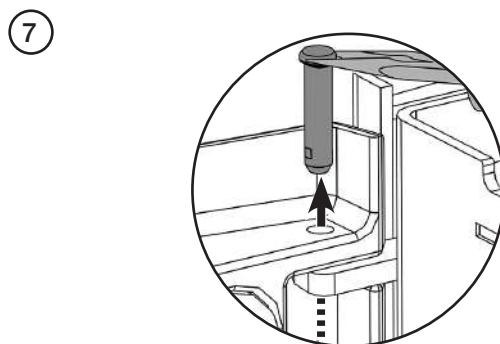
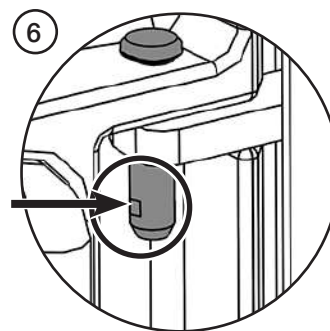
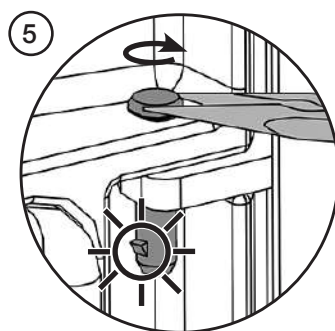
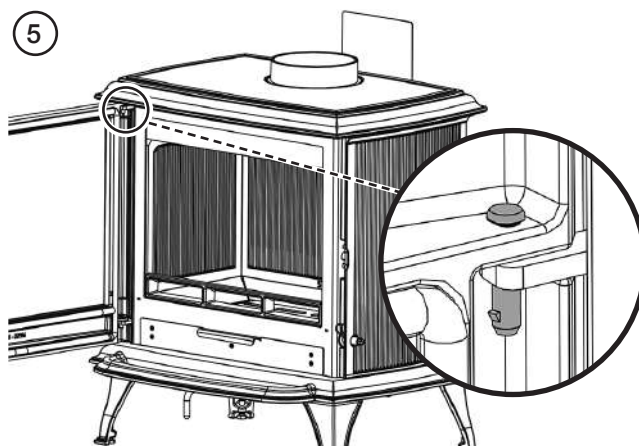
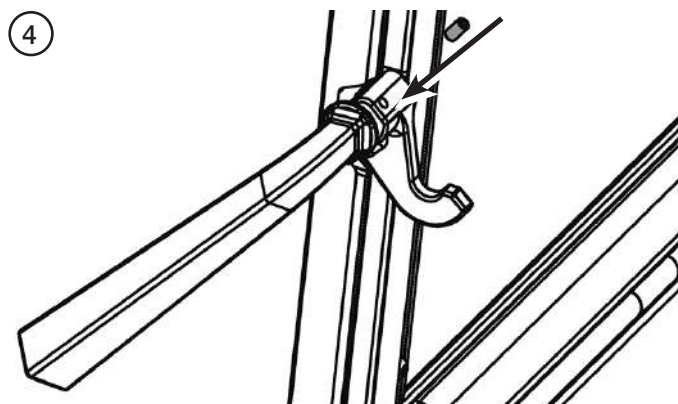
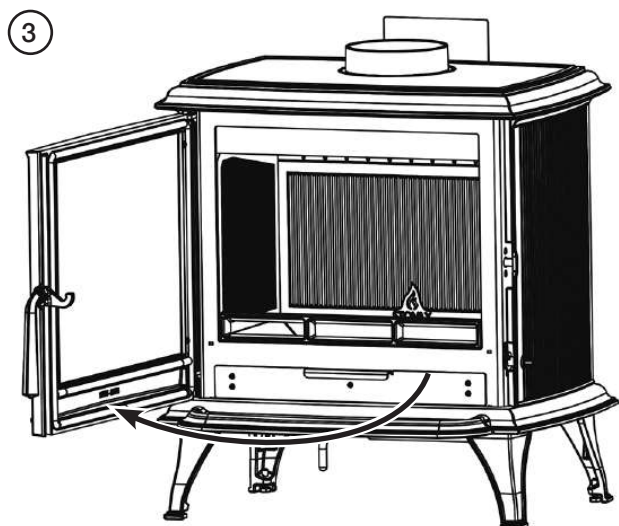
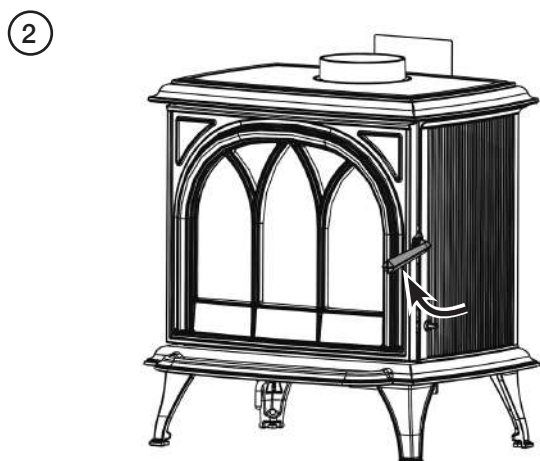
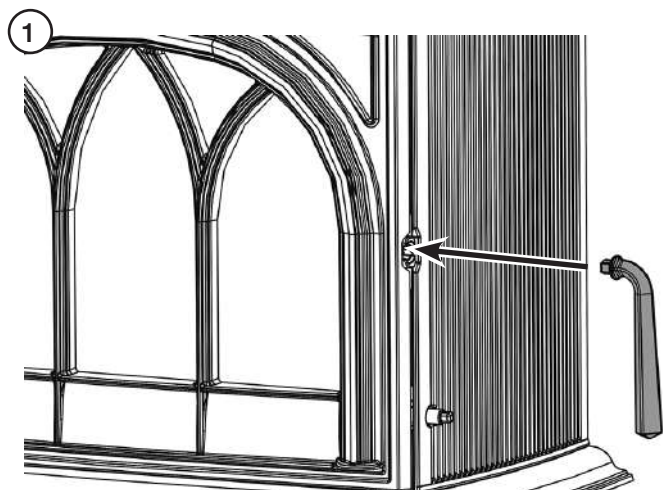
Dit apparaat kan worden uitgerust met een optionele kit om lucht van buitenaf direct in het apparaat te brengen. Zie pagina 20 voor de installatie en bedieningsprocedures.

MODELLEN	PART NO.
HUNTINGDON	998-080

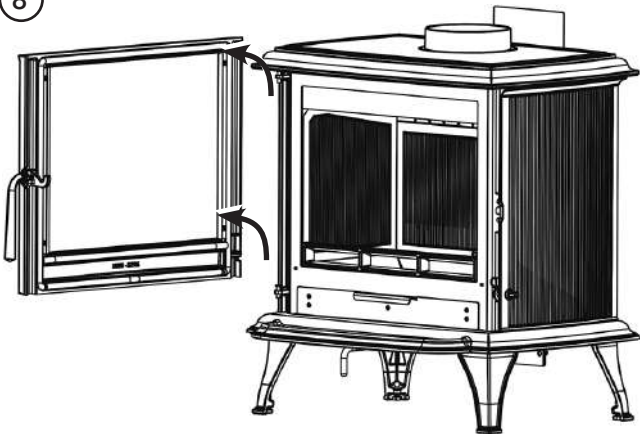
PRE-INSTALLATIE-INSTRUCTIES

Om de installatie van het apparaat gemakkelijker te maken kunnen de interne componenten het beste verwijderd worden voordat installatie.

DE DEUR VERWIJDEREN

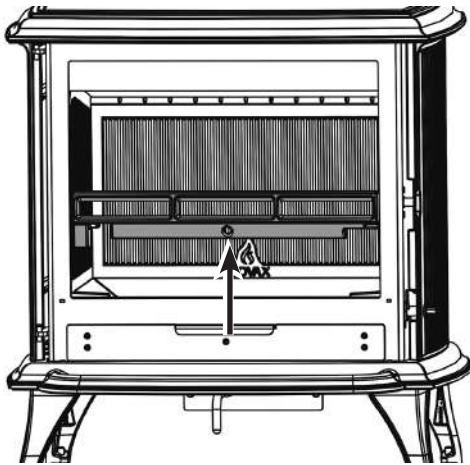


8

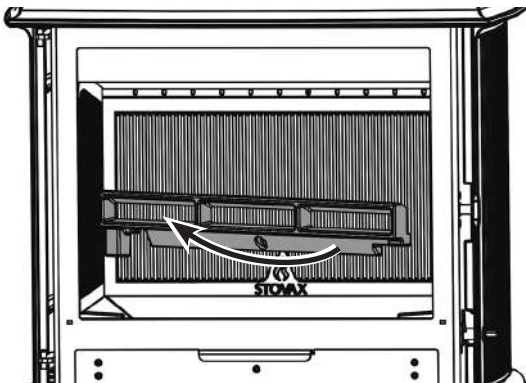


HOUTSCHEM

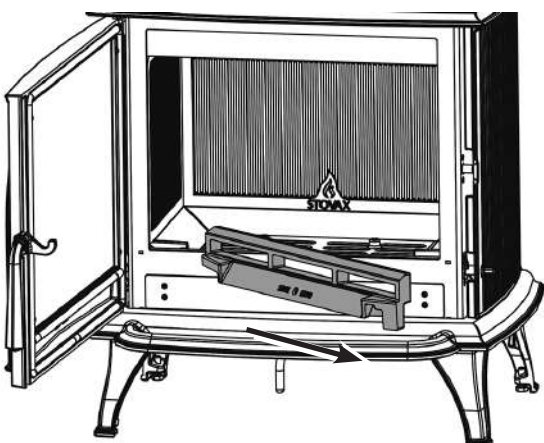
1



2

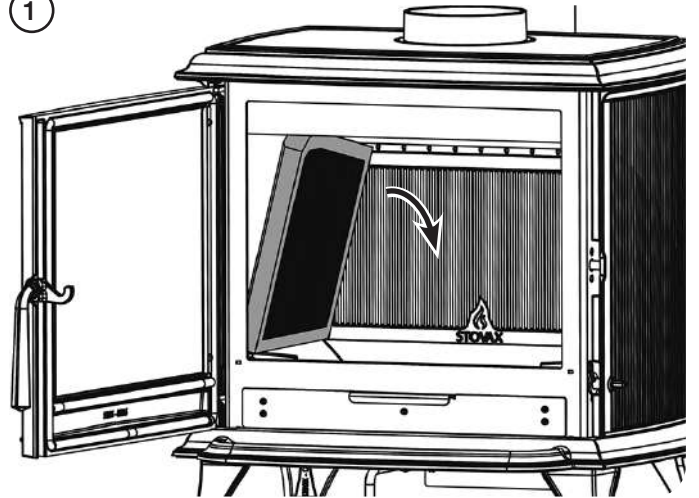


3

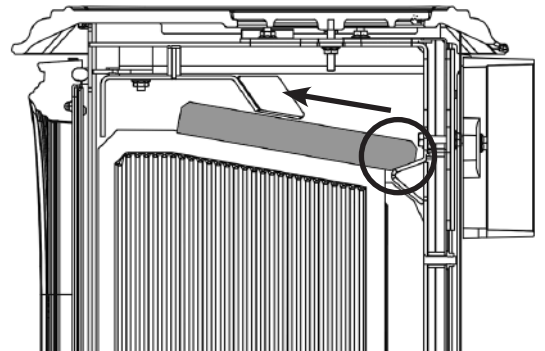


VUURVASTE STENEN

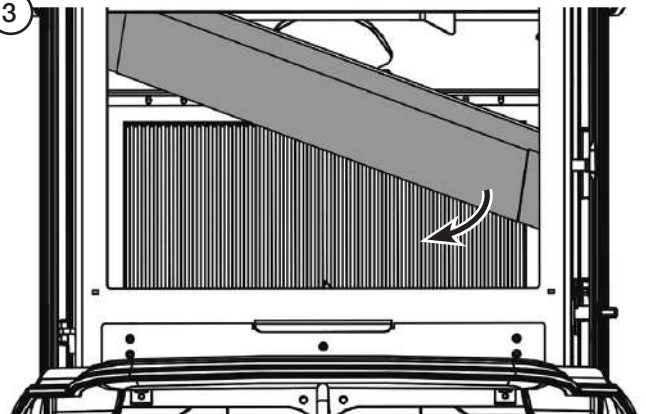
1



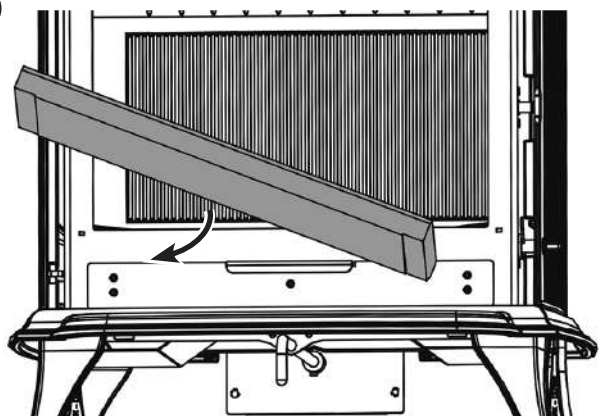
2

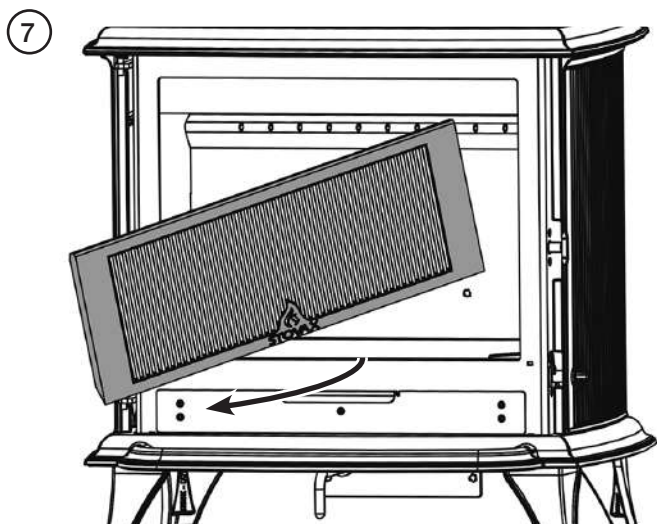
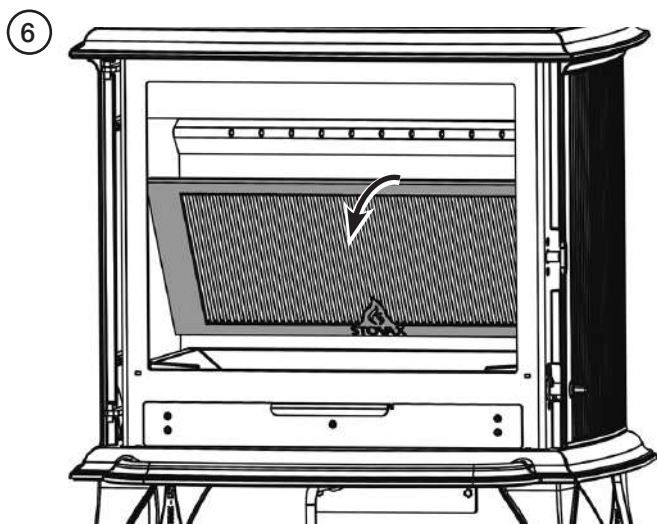
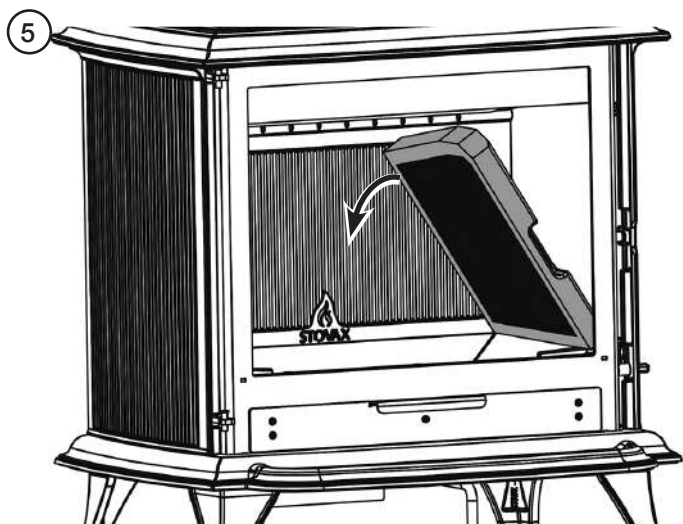


3

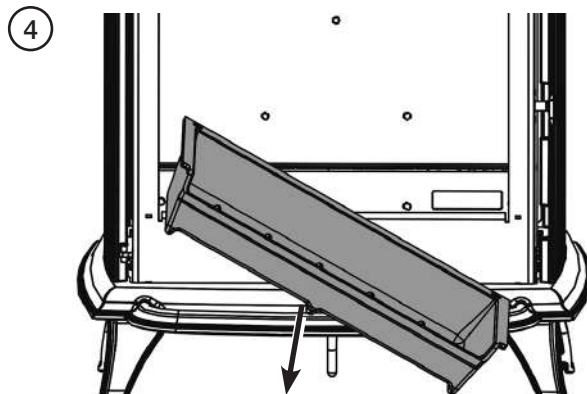
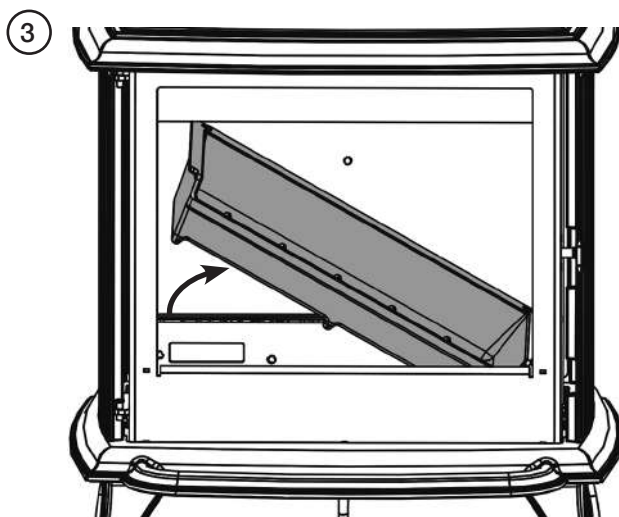
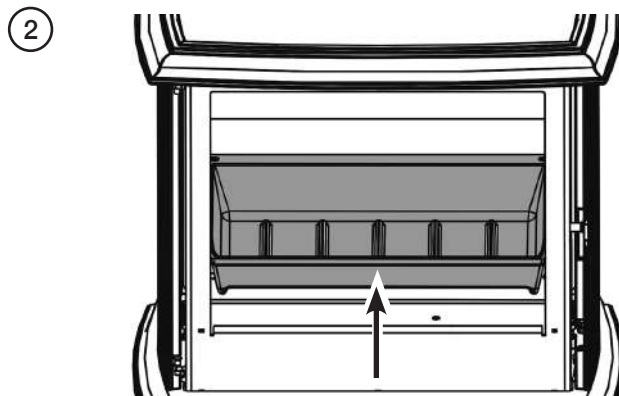
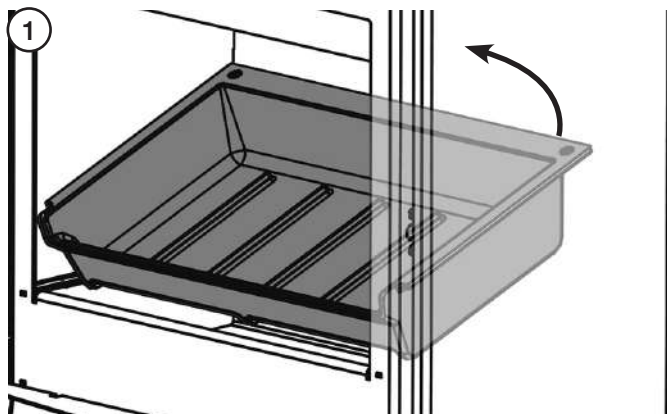


4

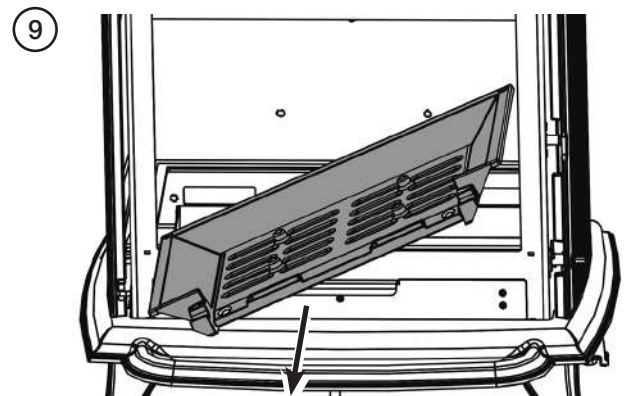
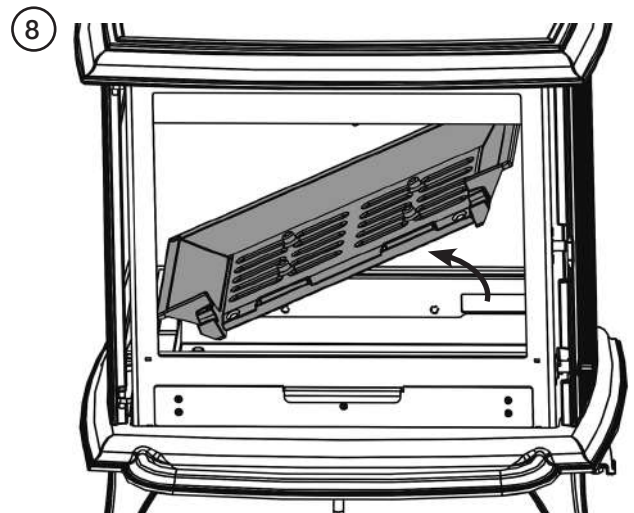
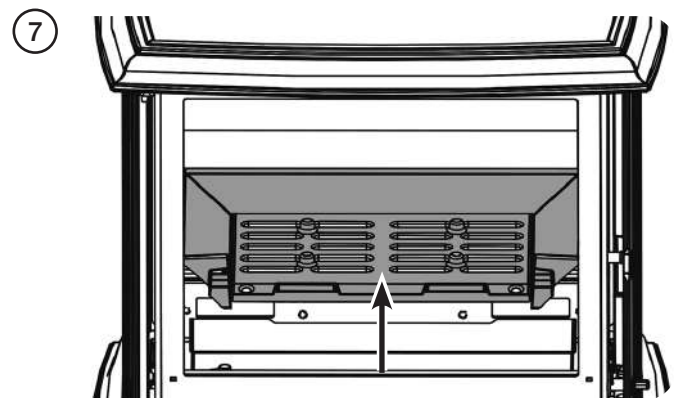
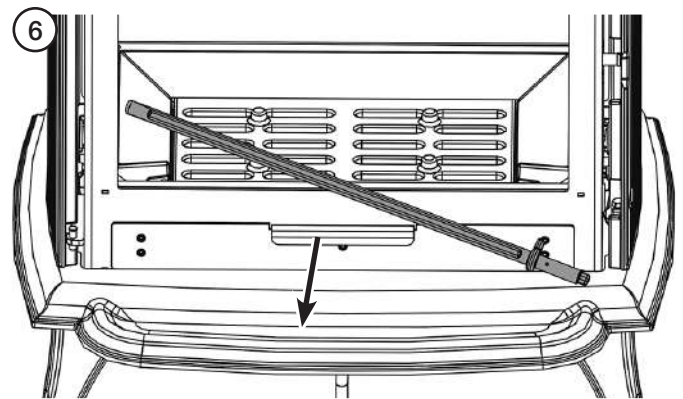
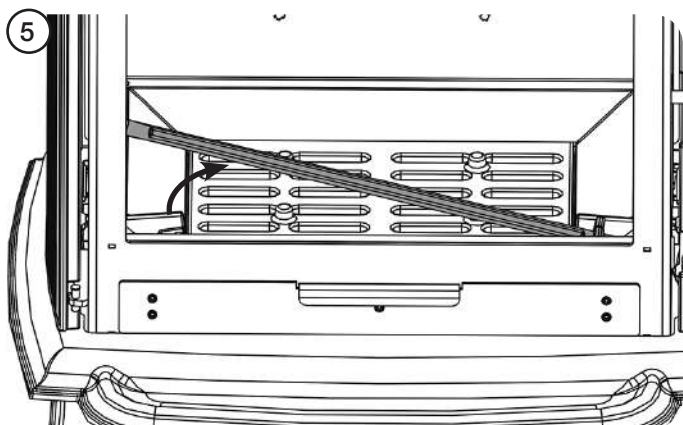
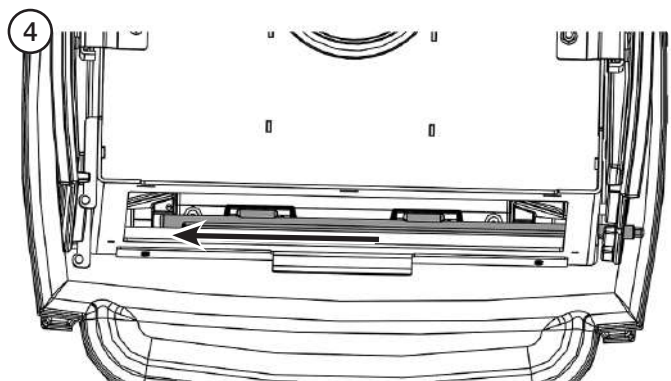
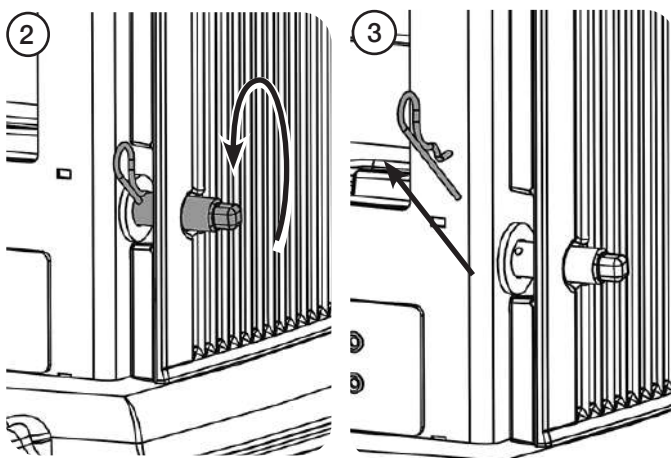
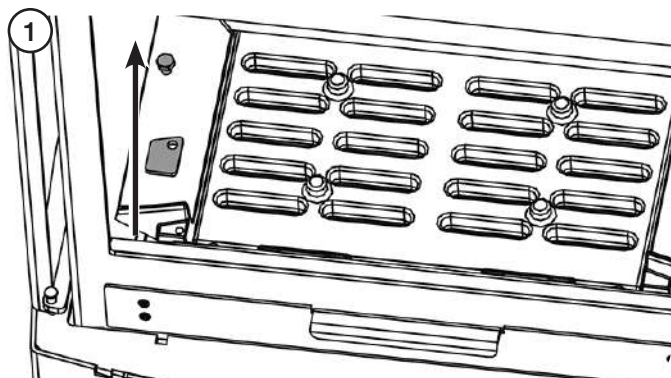




VERWIJDERING VAN HET ZEEFMECHANISME (HOUD)



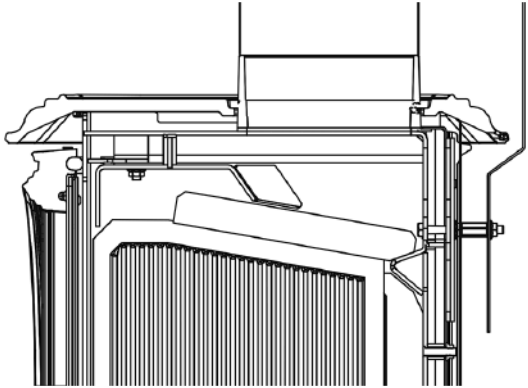
VERWIJDERING VAN HET ZEEFMECHANISME (MULTIBRANDSTOF)



HET APPARAAT INSTALLEREN

Wees voorzichtig bij de installatie van het apparaat. Onachtzaamheid of het gebruik van gereedschap kan de afwerking en/of de directe omgeving beschadigen.

De kachel is in de fabriek afgesteld met de afdekplaat over de achterste uitlaat.

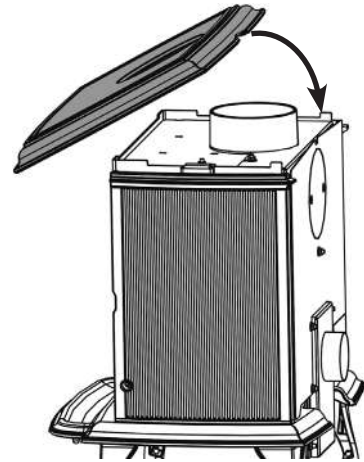


INSTALLATIE BOVENSTE PIJP ROOKKANAAL

BOVENPLAAT

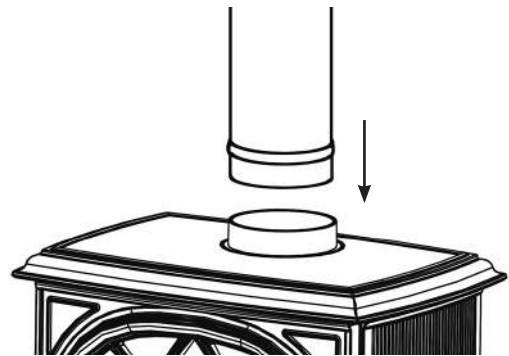
De bovenplaat moet geïnstalleerd worden voor het aansluiten van het schoorsteenkanaal.

3



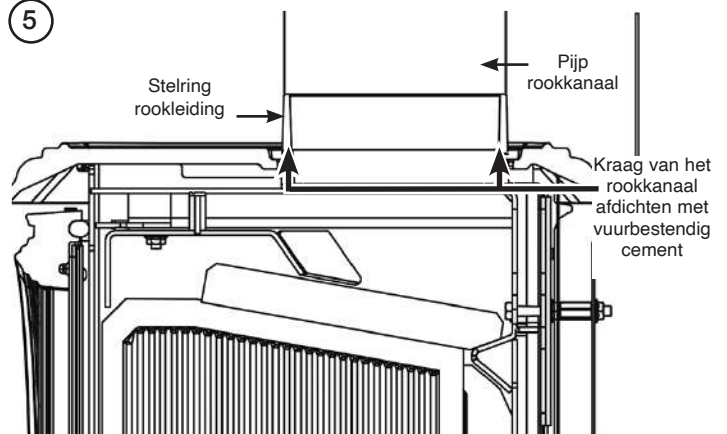
Afdichten met vuurbestendig cement.

4

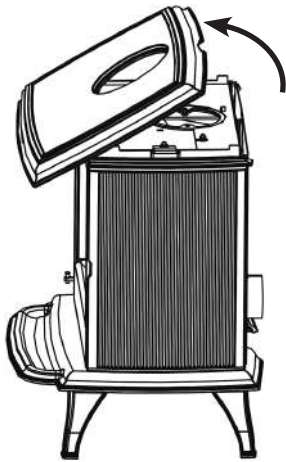


i Het rookkanaal moet geïnstalleerd worden volgens de instructies van de fabrikant.

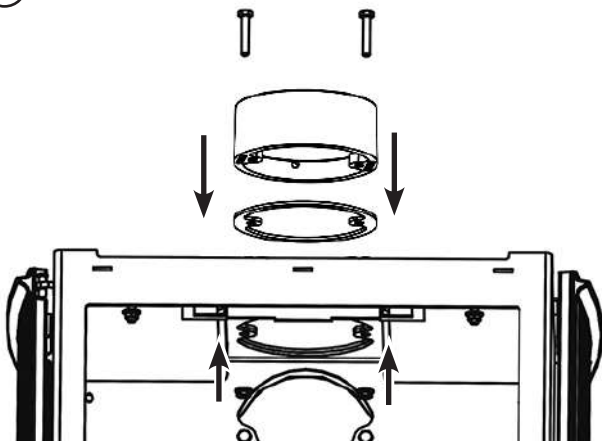
5



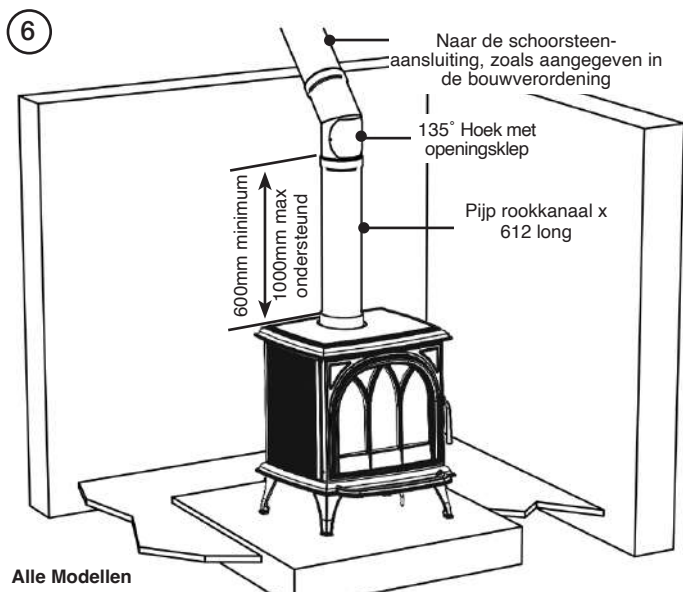
1



2



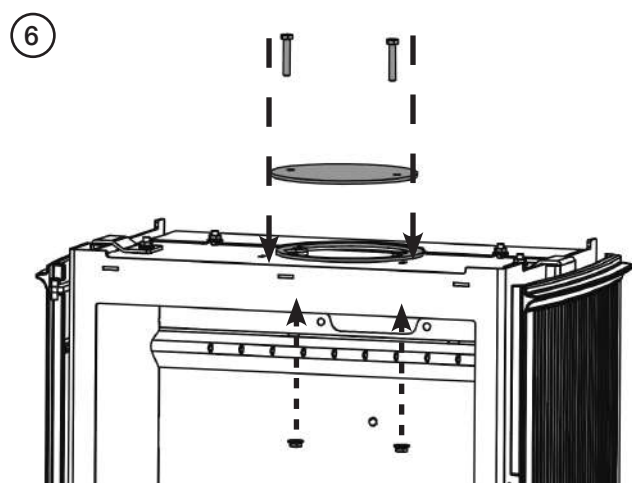
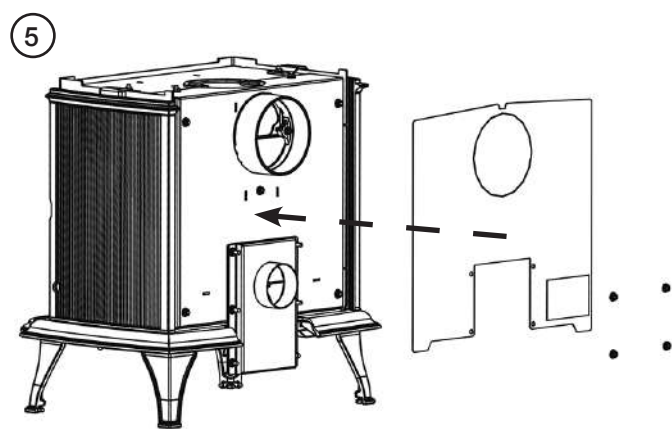
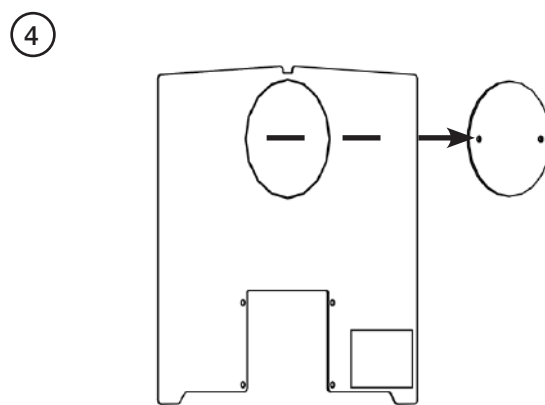
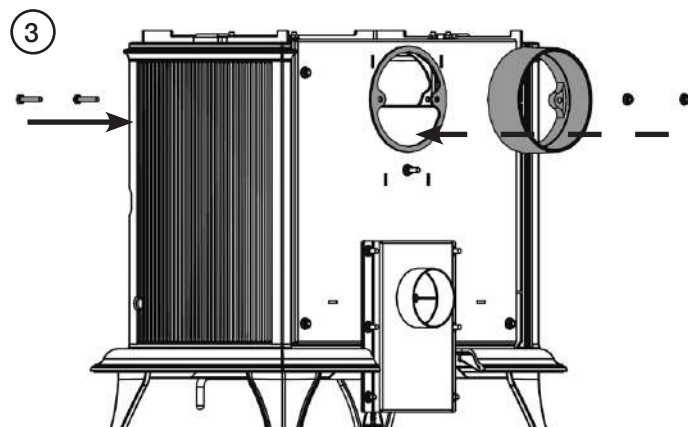
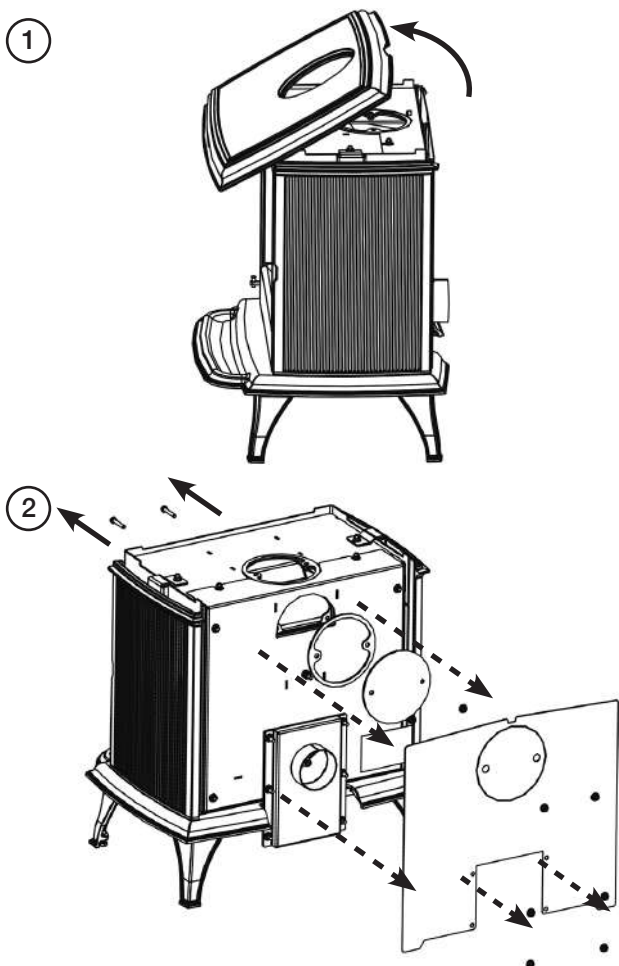
STANDAARD INSTALLATIE BOVENSTE ROOKKANAAL



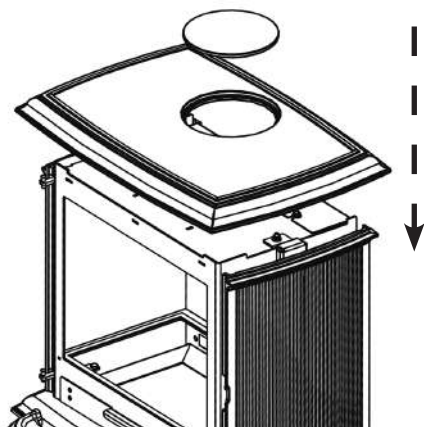
Alle Modellen

INSTALLATIE PIJP ACHTER AANSLUITING ROOKKANAAL

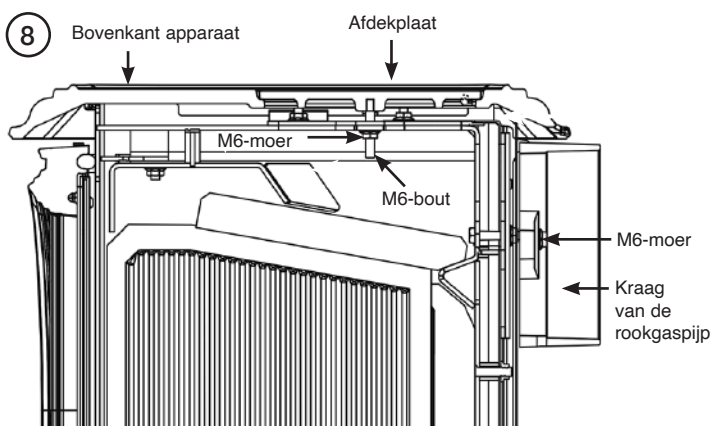
i De kachel is in de fabriek afgesteld met de afdekplaat over de achterste uitlaat. De afdekplaat moet vóór de installatie worden verwijderd en op de bovenkant van de kachel worden gemonteerd.



7



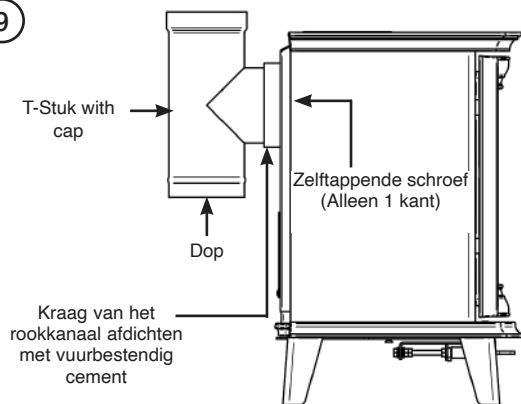
8



De volgende schoorsteenpijp is beschikbaar voor een veilige installatie:

5" T-STUK	Stovax Product Code 4516
5" 135° BOCHT	Stovax Product Code 4512
5" PIJP ROOKKANAAL X 612MM LANG	Stovax Product Code 4501

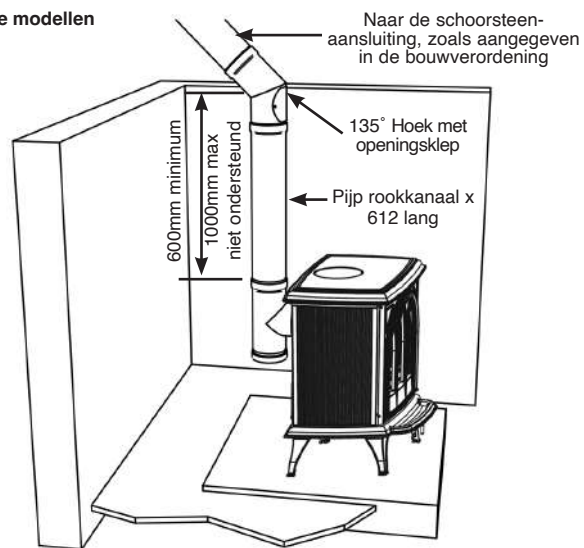
9



TYPISCHE INSTALLATIE VAN DE ACHTERSTE ROOKKANAALLEIDING

10

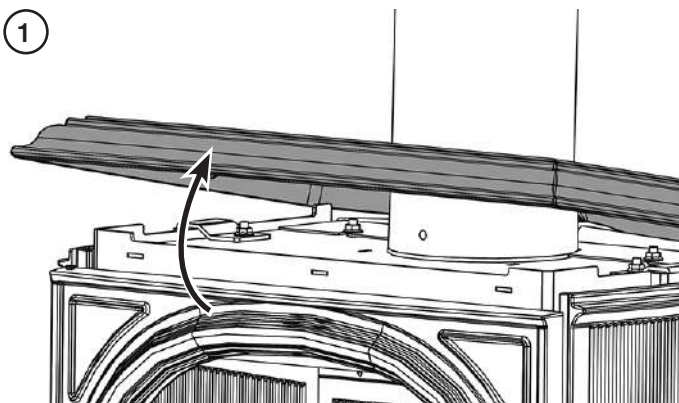
Alle modellen



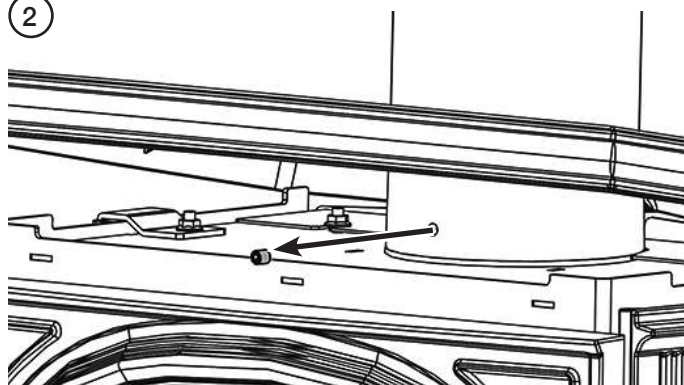
Vervang interne componenten.

TESTLOCATIE TREK IN ROOKKANAAL

1



2

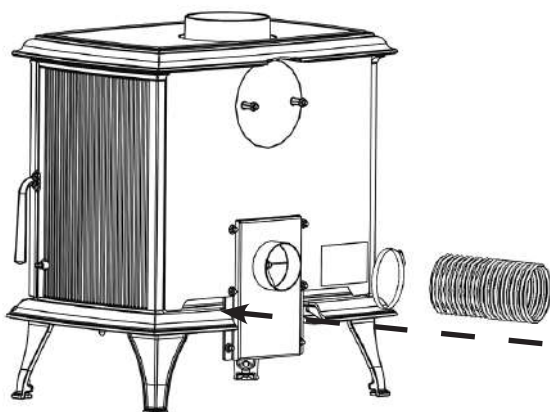


BUITENLUCHTAANSLUITING

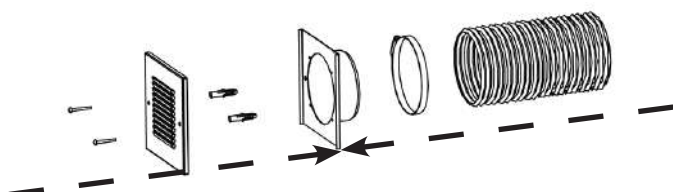
Dit apparaat kan worden uitgerust met een optionele kit om lucht van buitenaf direct in het apparaat te brengen.

MODELLEN	PART NO.
HUNTINGDON	998-080

1



2



CO ALARM MELDER

Stovax adviseert dat wanneer er een nieuw of vervangend apparaat voor vaste brandstof of hout/biomassa in een woning geïnstalleerd wordt, er in dezelfde ruimte als het apparaat een koolmonoxide alarm melder geïnstalleerd moet worden.

Plaatsing van een CO alarm melder moet niet beschouwd worden als een substituuat voor een correcte installatie van het apparaat of regelmatige onderhoudsbeurten en onderhoud aan het apparaat en het schoorsteensysteem.

INGEBRUIKNAME

Voor de ingebruikname:

- Vervang interne componenten.
- Controleer de uitlijning van de deur en de werking van het sluitmechanisme, pas dit indien nodig aan.
- Controleer of de afdichtingen, de gietstukken en de verbindingen in goede orde zijn.
- Controleer de werking van de luchtinlaten.

Voer nu een laatste rooktrektest uit:

- Verwarm het rookkanaal eerst gedurende 10 minuten met een soldeerlamp, of iets gelijkaardigs.
- Plaats vervolgens een rookpatroon in het midden van het rooster, met de luchtinlaat op open.
- Sluit de deur. De rook moet nu het rookkanaal ingezogen worden en u moet dit nu uit de schoorsteen zien komen.
- Voltooi de test met alle deuren en ramen afgesloten in de ruimte waarin het apparaat geplaatst is.
- Als er in de naastgelegen kamers ventilatoren zijn, herhaal de test dan terwijl de ventilatoren op de hoogste stand staan met de tussendeuren geopend.
- Controleer tijdens de test het effect van de plafondventilators.

Indien er een buitengewone lekkage optreedt, laat het apparaat afkoelen en controleer nogmaals het rookkanaalsysteem en de ventilatie.

Als laatste:

- Leg de veilige werking van het apparaat en het gebruik van de inlaten aan de gebruiker uit en het belang van het gebruik van geschikte brandstoffen.
- Zorg ervoor dat er een CO-alarm melder geïnstalleerd is en dat de gebruiker weet hoe het werkt en het belang ervan begrijpt, door naar het waarschuwingsgedeelte op pagina 5 van de handleiding te verwijzen.
- Leg de vereisten van de reiniging- en routineonderhoudswerkzaamheden uit.
- Leg uit waarom een geschikt brandscherm moet worden gebruikt ingeval er zich kinderen, ouderen, of invaliden in de buurt van het apparaat bevinden.
- Leg de gegevens van de dealer/leverancier en de installateur in de gebruikshandleiding vast.
- Het serienummer opschrijven op pagina 3 van de gebruikshandleiding.
Dit nummer is nodig bij het bestellen van reserveonderdelen of het maken van garantieclaims.
- Geef de kopie van de gebruikshandleiding aan de klant.

ONDERHOUD

Contact Stovax voor een volledige lijst van reserveonderdelen en accessoires bel +44 (0)1392 474011

Haal het apparaat aan het begin van het verwarmingsseizoen uit elkaar en inspecteer en reinig het zoals aangegeven:

- Laat het apparaat volledig afkoelen.
- Verwijder alle volgende interne onderdelen; vlamkering, vuurvaste stenen, het complete rooster en de aslade. Verwijder voor multi-brandstof versies het complete rooster en de aslade. Wees voorzichtig met de vuurvaste stenen, omdat deze na enige tijd heel breekbaar kunnen worden.
- Veeg het apparaat op dit punt schoon, indien nodig.
- Zuig de achtergebleven as en rommel uit de binnenkant van het apparaat. Stovax heeft een filter/verzamelstuk voor uw stofzuiger om deze tegen brandende as te beschermen. Ash Clean (Stovax Onderdeelnr. 2091).
- Controleer de onderdelen op beschadigingen. Vervang alle beschadigde onderdelen met originele onderdelen van Stovax.
- De vuurvaste stenen met een zachte borstel controleren en reinigen. De oppervlakte zal tijdens het gebruik iets beschadigd worden. De levensduur van de stenen hangt af van het soort brandstof dat verstoekt wordt en de intensiteit van het gebruik. **Beschadigde stenen moeten zo snel mogelijk worden vervangen.**
- Plaats de gereinigde interne onderdelen weer terug.
- **Gebruik Stovax Reiniger voor Glas.**
- **Geen schuurmiddelen gebruiken om teer of roetaanslag van het glas te verwijderen.**
- Breng een nieuwe koordafdichting op de deur aan.
- Het sluitmechanisme en de scharnierpennen van de deur lichtelijk oliën. Zorg ervoor dat er geen olie op de afdichtingen van deur en het glas terecht komt.
- Er zijn spuitbussen met retoucheerverf beschikbaar om geverfde afwerkingen op te frissen.
Neem contact op met uw Stovax detailhandelaar en vermeld het serienummer dat zich op het typeplaatje van het apparaat bevindt.

Gebruik originele reserve onderdelen van Stovax om uw apparaat in een veilige en efficiënte conditie te houden. Uw lokale Stovax-dealer kan de onderdelen leveren die u nodig heeft. Dit is een lijst met onderhoudsproducten die u wellicht moet gebruiken:

Deze producten, die online via www.stovax.nl en bij uw lokale Stovax-dealer te verkrijgen zijn, zorgen er samen met regelmatig onderhoud en het gebruik van de juiste brandstoffen voor dat uw apparaat in de best mogelijk conditie blijft.

Ga naar onze website op www.stovax.nl als u meer informatie wilt krijgen over de producten van de Stovax groep.

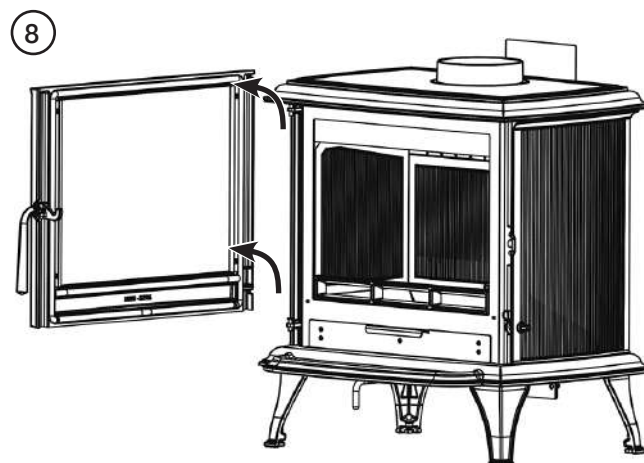
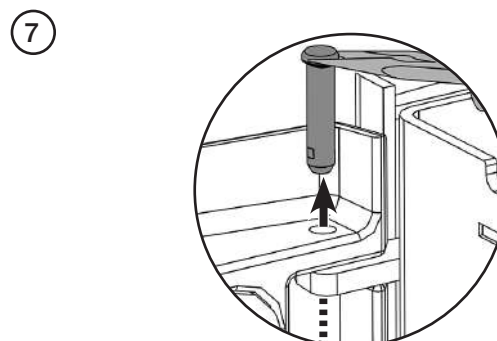
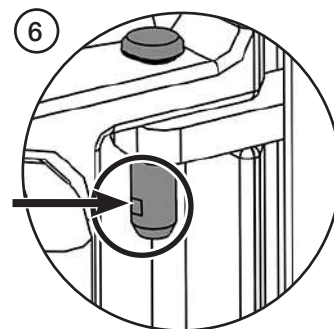
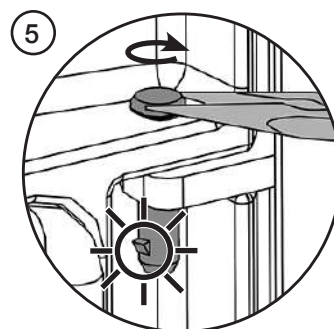
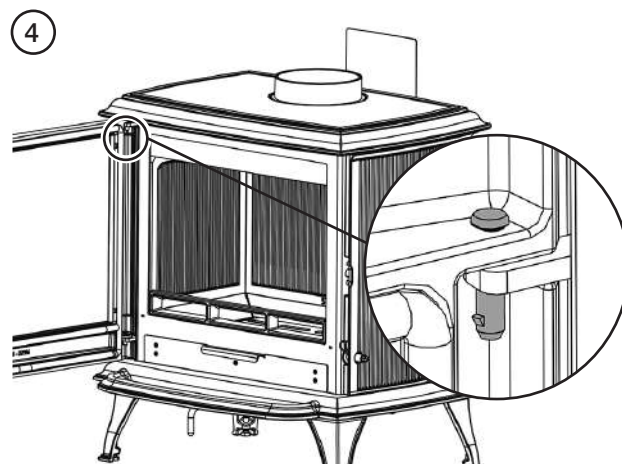
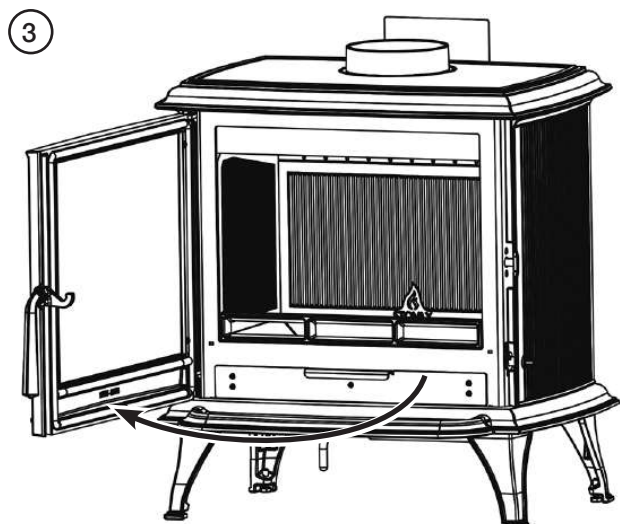
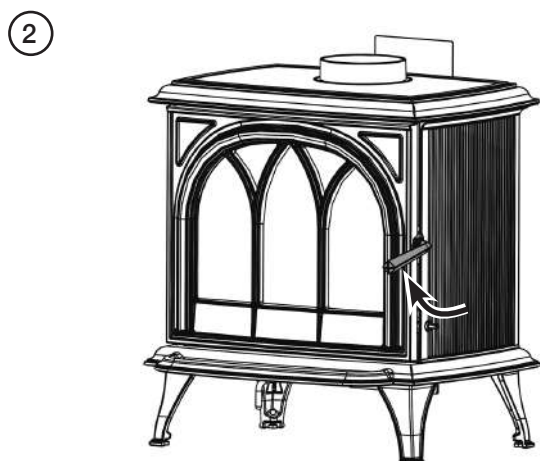
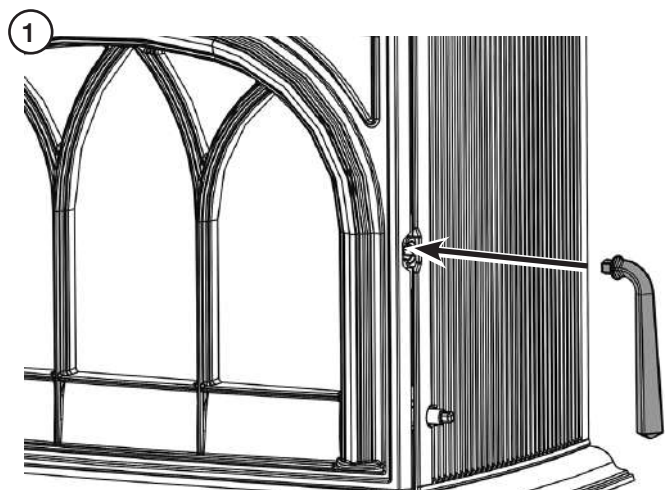
Het apparaat voor de eerste keer gebruiken. Gedurende de eerste dag van het gebruik op een lage stand laten branden. Hierdoor kunnen de afdichtingen, bevestigingslijm en de verf zich volledig zetten.

Het apparaat kan gedurende deze tijd onplezierige geuren afgeven. De ruimte goed ventileren om de opbouw van rook te voorkomen.

Uw Stovax-dealer kan service en onderhoud uitvoeren.

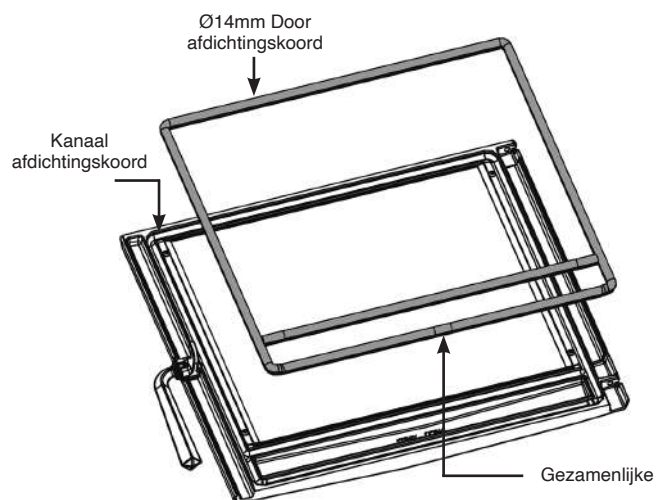
TASK	PRODUCT NAME	NO.
De opbouw van creosoten in het rookkanaal voorkomen	Protector (15 sachets)	7002
	Protector (1kg blik)	7025
Pijpnaden van het rookkanaal dichten	Vuurvast Cement (500g blik)	2024
	Vuurvast Cement (600g patroon)	2021
Opnieuw verven	Raak Up aerosol (150ml aerosol)	2105-1
Uw handen beschermen	Warmtebestendige handschoenen	4008 4027 - Lang
Lijm thermische afdichting	(50ml fles)	5037
Reinigen glas	Glas Spray Reiniger	4103

NIEUWE DEURAFDICHTING/
DEUR GLAS AANBRENGEN



Leg deze dan op een zachte ondergrond met de voorkant naar beneden, om de verflaag en het glas te beschermen.

JOINT DE PORTE



Verwijder het oude koord en schraap de oude lijm uit de plaatsingsgroef.

Reinig de plaatsingsgroef met een schone, droge doek om al het oude stof en rommel te verwijderen.

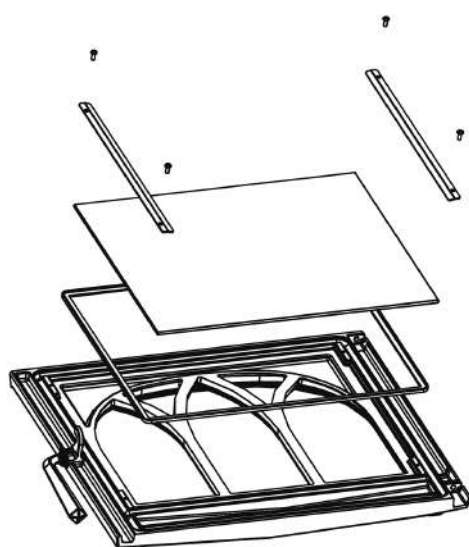
Breng een ruime hoeveelheid verse Stovax Thermic Seal lijm in de plaatsingsgroef van het koord aan.

Druk het nieuwe Stovax-koord in de plaatsingsgroef, plaats de naad in het midden van de onderste rand van de deur.

DEUR GLAS



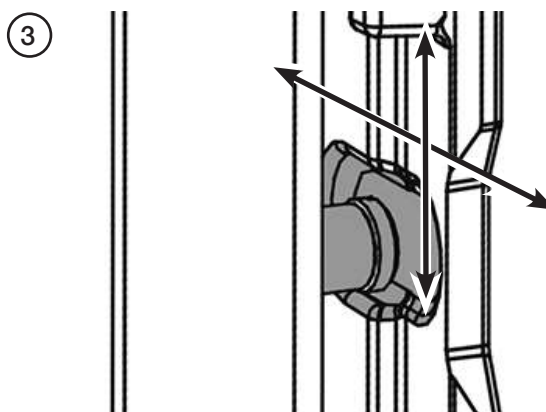
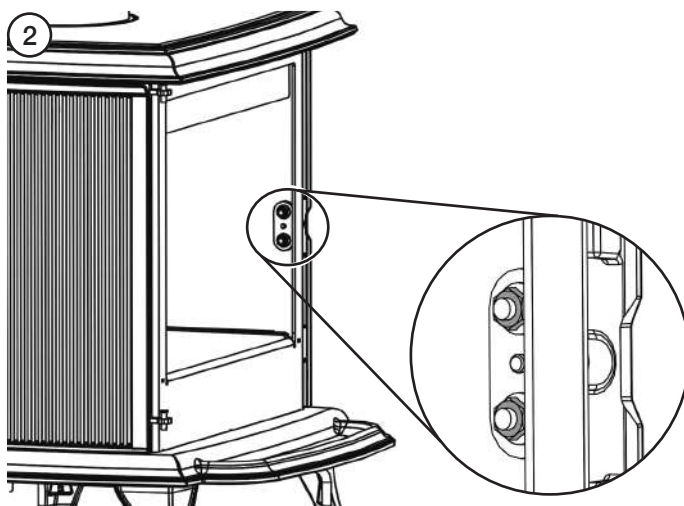
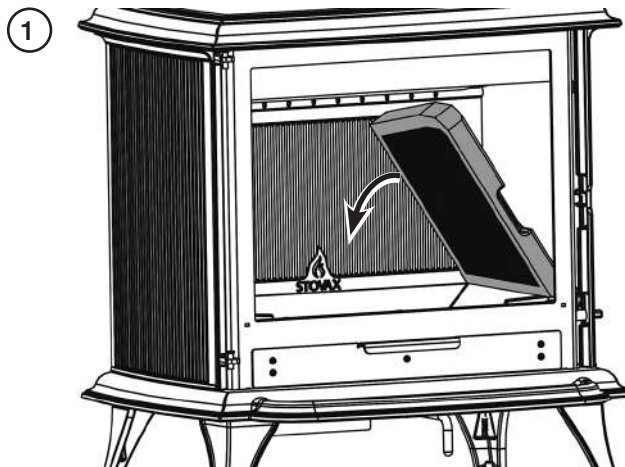
EEN APPARAAT MET EEN BESCHADIGD GLAS GEBRUIKEN KAN ERTOE LEIDEN DAT ER GEVAARLIJKE GASSEN IN DE KAMER KOMEN, OF DAT HET APPARAAT OVERVERHIT RAAKT WAARDOOR ER BESCHADIGINGEN KUNNEN OPTREDEN.



Let op het touwwerk rond de rand van het deurglas rond de rand. Dit moet ook worden vervangen.

Gooi het oude glas op een verantwoorde wijze weg.

SCHARNIEREN DEUR AANPASSEN



Draai nu de bolkopbouten verder aan om het slotvangerplaat vast te zetten.

Open en sluit de deur een aantal keren om de afstelling te controleren.

LAATSTE CONTROLES

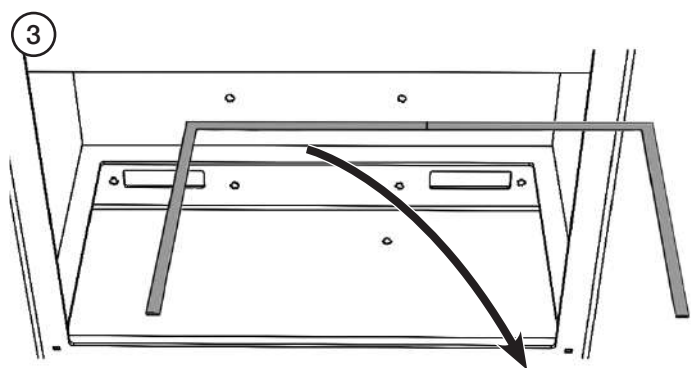
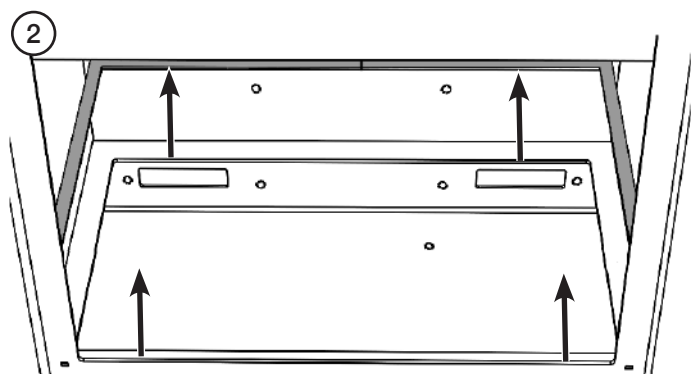
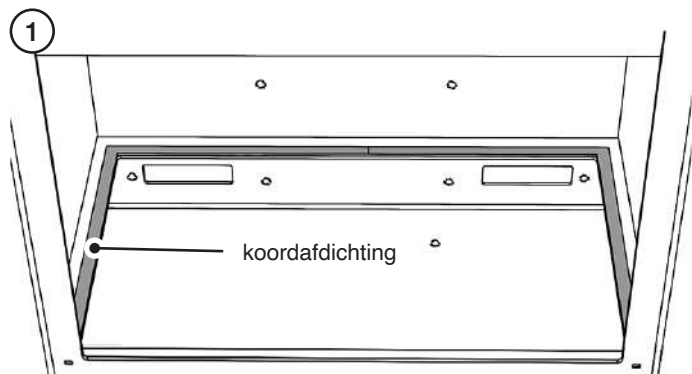
Following these adjustments check that the door:

- Deze komt niet in contact met het rooster of de houtblokvange.
- De papieren verzegelings test kan zonder problemen worden uitgevoerd.
- Ligt in lijn met de zij- en bovenkant van het apparaat.

**KOORDAFDICHTING ROOSTER
VERVANGEN**

HOUT MODELLEN

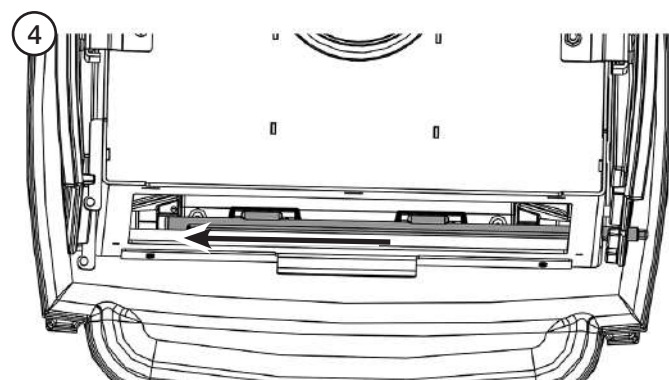
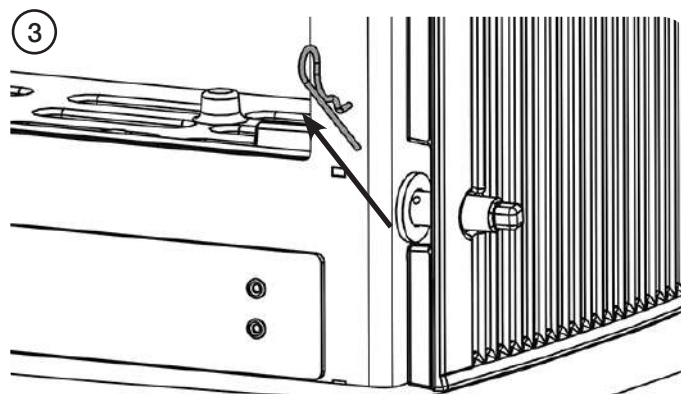
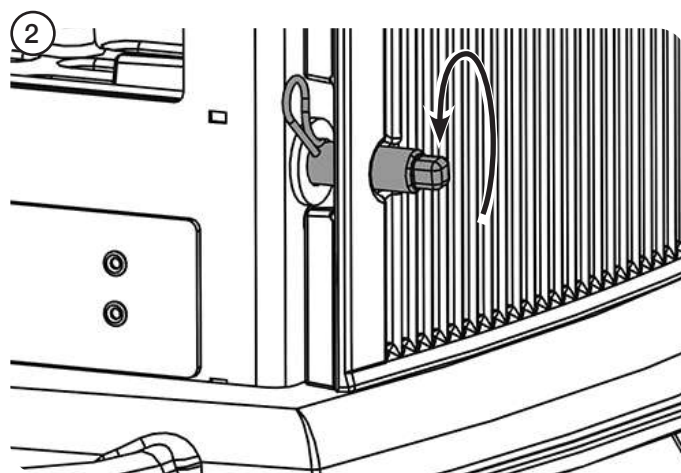
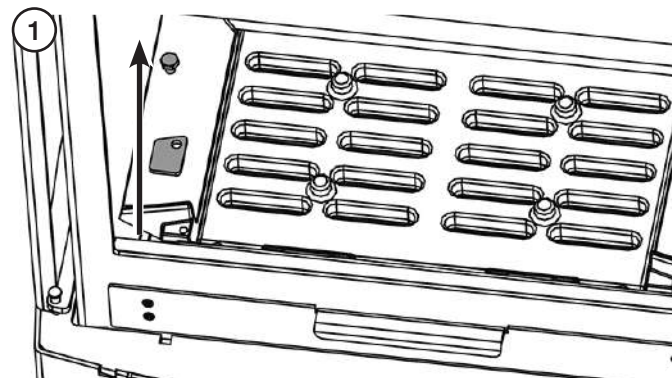
Verwijder het vuurvaste stenen.

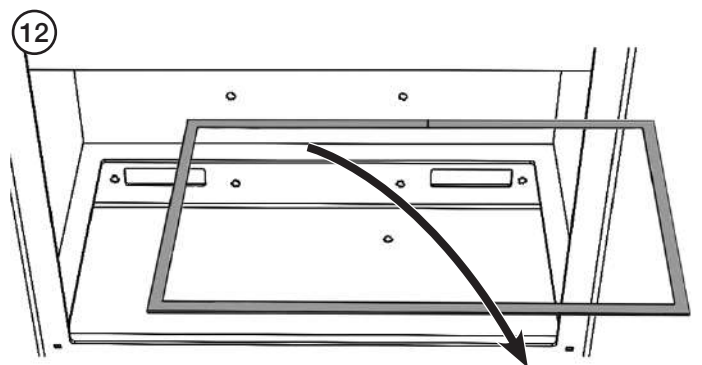
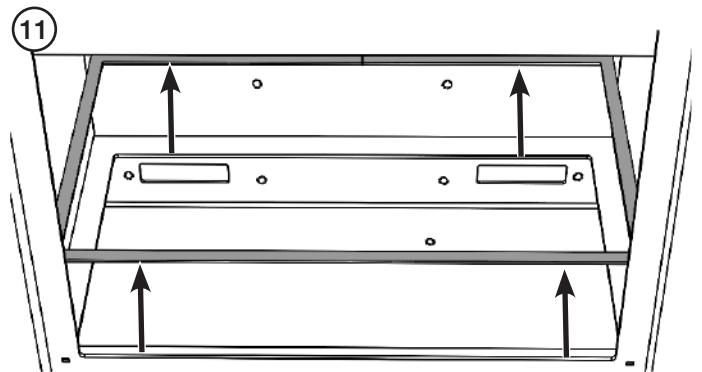
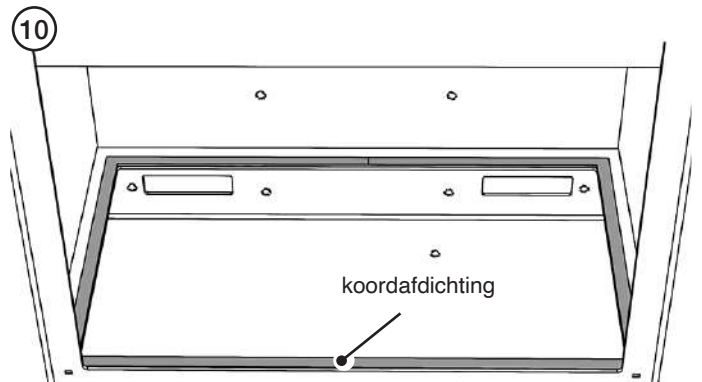
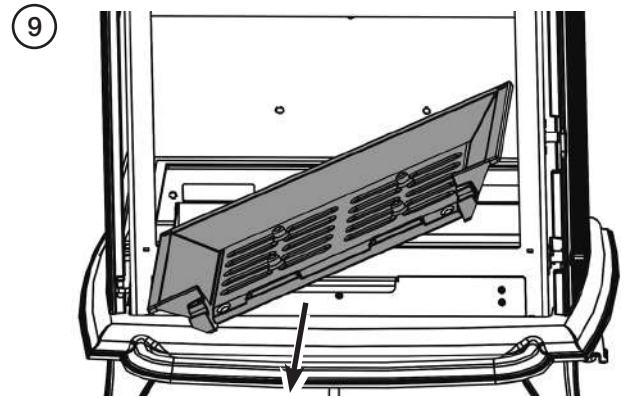
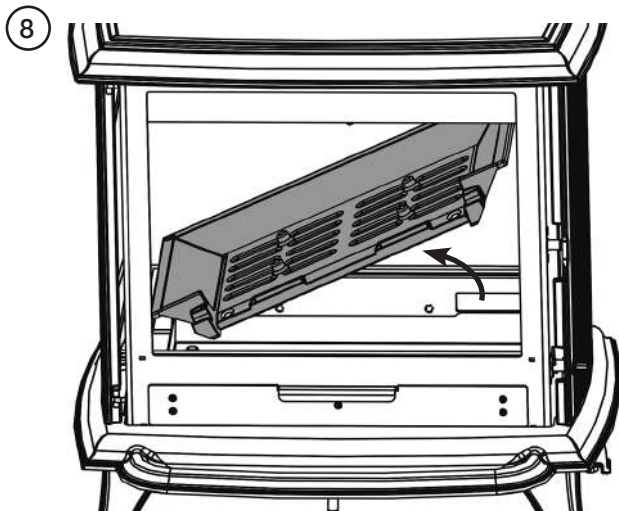
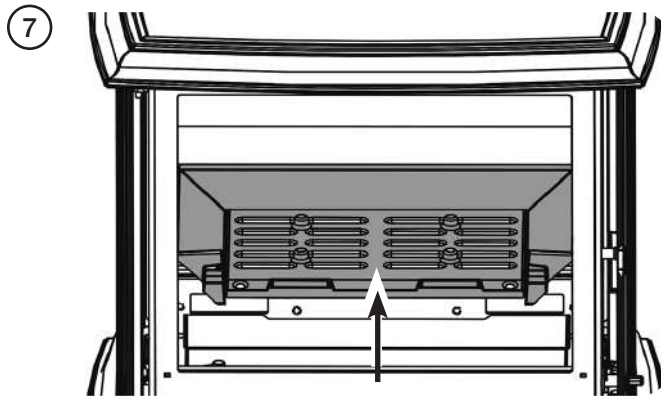
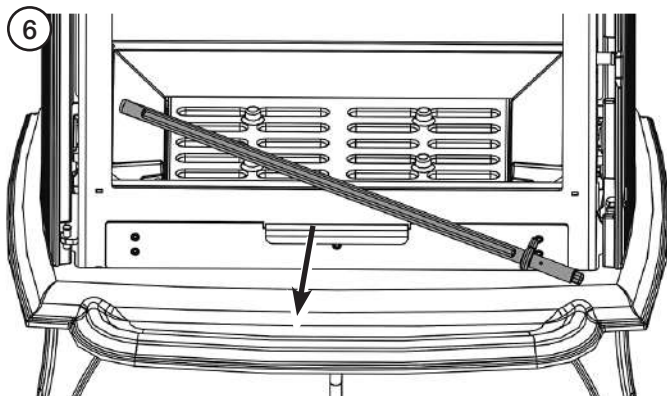
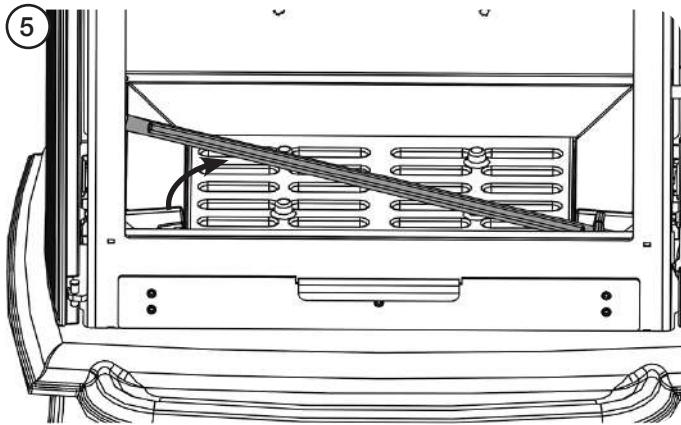


Vervang de koordafdichting.

MULTIBRANDSTOF MODELLEN

Verwijder het vuurvaste stenen en hout scherm.





Vervang de koordafdichting.

WETTELIJKE VEREISTEN

Lees deze instructies volledig en aandachtig door, voordat dit apparaat geïnstalleerd en/of gebruikt wordt, zodat u de vereisten volledig hebt begrepen.

Het apparaat moet door een erkende installateur geplaatst worden, of goedgekeurd worden door uw lokale bouwinspecteur.

Het is erg belangrijk dat u de vereisten en standaarden van de nationale bouwverordeningen begrijpt, naast de lokale bepalingen en praktijken die van toepassing kunnen zijn. Indien er conflicten ontstaan tussen deze instructie en deze vereisten, dan prevaleren de vereisten.

Uw lokale afdeling bouwtoezicht kan advies geven voor wat betreft de vereisten van de bepalingen.

Werk dient uitgevoerd te worden in overeenstemming met en voldoen aan de vereisten van de ARBO-wetgeving en nieuwe regelgeving die tijdens de levensduur van deze instructies geïntroduceerd is. U dient speciaal op het volgende te letten:

- **Transport:** Het apparaat is zwaar. Er dienen adequate hulpmiddelen beschikbaar te zijn voor het laden, uitladen en vervoer ter plekke.
- **Vuurbestendig cement:** Sommige vuurbestendig cementen kunnen bijtend zijn en mogen niet met de huid in contact komen. Dragen van beschermende handschoenen is verplicht. Na contact met de huid moeten handen grondig met voldoende water worden gewassen.
- **Asbest:** Dit apparaat bevat geen asbest. Indien er de kans bestaat dat men tijdens de installatie met asbest in aanraking kan komen, win dan specialistisch advies in en gebruik geschikte apparatuur.
- **Metalen onderdelen:** Wees voorzichtig bij het installeren of onderhouden van de haard zodat er geen persoonlijke verwondingen worden opgelopen.

Een gebrekkige installatie kan de bewoners en de structuur van het gebouw in gevaar brengen.

Voor de gebruikers van dit apparaat:

Uw verzekeringsmaatschappij kan eisen dat u hen informeert wanneer u een nieuw verwarmingsapparaat heeft geïnstalleerd. Controleer of uw verzekering nog steeds geldig is na het installeren van het apparaat.

ROOKKANAAL OF SCHOORSTEEN

Het rookkanaal of schoorsteensysteem moet in goede staat verkeren. Het dient voor de installatie door een vakman geïnspecteerd en voor gebruik met het apparaat goedgekeurd te worden.

Ontbrandingsproducten die de ruimte binnenkomen kunnen een serieus gevaar voor de gezondheid vormen.

U moet het volgende controleren:

- De constructie van stenen schoorstenen, schoorsteenblok schoorstenen en aansluitende rookkanaalsystemen moeten voldoen aan de bouwvoorschriften.
- Er kan een flexibel voeringssysteem voor het rookkanaal gebruikt worden, indien dit gecertificeerd is voor het gebruik met vaste brandstofsysteem en de installatie voldoet aan de voorschriften van de fabrikant en de bouwvoorschriften.

De voering moet worden vervangen wanneer een apparaat vervangen wordt, tenzij bewezen wordt dat deze recentelijk geplaatst is en in een goede staat verkeert.

- Indien het nodig is dat een registerplaat geplaatst wordt, dan dient dit volgens de bouwvoorschriften te gebeuren.
- De minimum lengte van het rookkanaal of de schoorsteen dient 4.5 m vanaf de haardstede tot aan de top van het rookkanaal te zijn, zonder horizontale secties en met maximaal 4 bochten onder een hoek van minder dan 45 graden.
- Er moet zich minimaal 600 mm verticale rookkanaalbuis boven het apparaat bevinden, voordat er een bochtstuk wordt gemonteerd.
- Zorg ervoor dat de aansluitende pijp van het rookkanaal op een geschikte afstand van brandbaar materiaal gehouden wordt en geen onderdeel vormt van de ondersteunende structuur van het gebouw.
- De installateur moet ervoor zorgen dat de diameter van de rookkanaalbuis niet kleiner is dan de diameter van de uitlaat van het apparaat, en mag zich niet vernauwen tot minder dan het formaat van de uitlaat op een punt in het systeem.
- Tref voorzieningen voor het verwijderen van het apparaat zonder dat de schoorsteen ontmanteld hoeft te worden.
- Ieder bestaand rookkanaal moet als geschikt worden bevestigd voor het nieuwe, bestemde gebruik, zoals aangegeven in de bouwverordeningen.
- Het rookkanaal of schoorsteensysteem moet geïnspecteerd en schoongeveegd worden, om te bevestigen dat het systeem structureel in orde is en niet verstopt is.
- Wanneer vermoed wordt dat het apparaat voorheen voor een open haard gebruikt is, dan moet de schoorsteen binnen een maand van regelmatig gebruik na de installatie een tweede keer schoongeveegd worden om roet te verwijderen als gevolg van het verschil in ontbrandingsniveaus.
- De schoorsteenpijp uit het gebouw moet voldoen aan de lokale bouwverordeningen.
- Hetzelfde rookkanaal of schoorsteensysteem niet aansluiten of delen met een ander verwarmingsapparaat.

Niet op systemen aansluiten die grote ruimten bevatten van meer dan 230mm².

U dient een geschikte toegang te creëren voor het verzamelen en het verwijderen van afval.

Wanneer het apparaat geïnstalleerd wordt dient u het rookkanaal schoon te vegen en te inspecteren.

SCHOORSTEENTREK

U moet de trek van het rookkanaal controleren met alle ramen en deuren gesloten en afzuigventilatoren in deze of aansluitende ruimtes op de hoogste stand. (Zie de volgende sectie voor additionele ventilatievereisten).

VENTILATIE

Veel oudere gebouwen worden voldoende door natuurlijke tocht geventileerd om voor een geschikte toevoer van zuurstof te zorgen voor een apparaat met een vermogen van 5kW of minder.

Moderne bouwtechnieken hebben de hoeveelheid zuurstof verminderd die in of uit een huis lekt. Een modern gebouw met een luchtdichtheid van minder dan 5m³ per uur, per m² heeft ventilatie nodig voor **ALLE** apparaten die vaste brandstoffen gebruiken, inclusief apparaten met een nominaal thermisch vermogen van minder dan 5kW.

LET OP: De lekkage van zuurstof in een modern huis wordt getest bij het opleveren van de bouw en er wordt een certificaat afgegeven om dit te bevestigen.

Dit apparaat heeft een constante aanvoer van zuurstof nodig voor een goede verbranding en effectieve werking van het rookkanaal.

Een inadequate zuurstoftoevoer kan tot een slechte verbranding leiden en rook kan de kamer binnendringen, wat potentieel gevaarlijk is.

Deze zuurstoftoevoer kan via het volgende geleverd worden:

- Speciaal aangebrachte ventilatie.
- Sommige Stovax apparaten kunnen ook uitgerust worden met een optionele buitenlucht kit, waardoor er zuurstof van buiten wordt aangetrokken.

De hoeveelheid benodigde zuurstof moet voldoen aan de lokale bouwvoorschriften en de geldende regels.

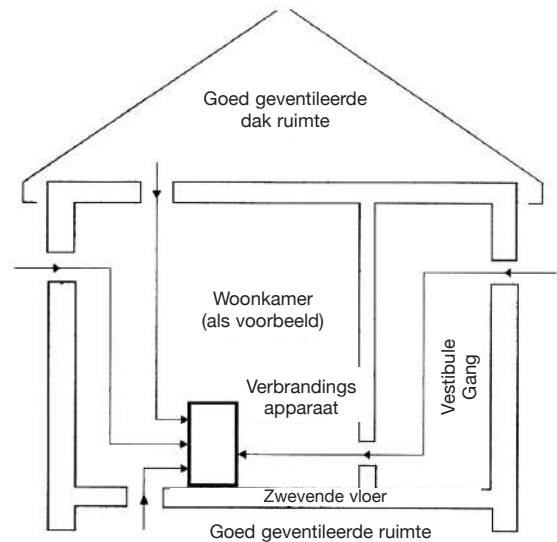
Indien ventilatie openingen naar een andere ruimte leiden dan dient er een ventilatie opening van gelijke grootte te zijn die in directe verbinding met de buitenlucht staat.

Positioneer de ventilatie dusdanig dat de koude tocht geen ongemak kan veroorzaken. Dit kan voorkomen worden door ventilatieopeningen tegen het plafond te plaatsen of dicht bij het apparaat, zie Afbeelding.

Afzuigventilatoren, afzuigkappen en andere verwarmingsapparaten die in dezelfde kamer of ruimte als het apparaat geplaatst zijn, kunnen problemen veroorzaken. Er moet extra ventilatie voor elk apparaat geïnstalleerd worden. Het apparaat mag niet geïnstalleerd worden met ventilatiesystemen met een druk lager dan -15 Pa.

Vergroot de toevoer wanneer een ruimte meerdere apparaten bevat.

Indien deze controles problemen aan het licht brengen, ga dan niet verder met de plaatsing van het apparaat totdat deze gerectificeerd zijn.



HAARDOPENING

Veel haardopeningen hebben een steurdorpel. Verwijder het pleisterwerk om de positie van de dorpel te bepalen, voordat er met de constructie begonnen wordt. Geen structurele dorpels verwijderen zonder ervoor te zorgen dat de resterende structuur van het gebouw ondersteund wordt.

Het apparaat mag geen onderdeel uitmaken van de ondersteunende structuur. De schoorsteen/het rookkanaal moet een afgedichte aansluiting op het spie-einde van het apparaat hebben.

De structuur van de haardopening zal erg heet worden. Gebruik isolerende blokken om de hitteoverdracht naar de externe muren te verminderen, in het bijzonder voor het gebied van de schoorsteenmantel boven de opening.

Let er op wanneer de schoorsteenmantel en de omliggende gedeelten afgewerkt worden. De afgeleide en overgebrachte hitte van het apparaat kan heet genoeg zijn om normaal pleisterwerk te laten barsten.

Gebruik pleisterwerk dat bestand is tegen hoge temperaturen, of bedek het gebied met een gipsplaat die geschikt is voor hoge temperaturen. Voordat het apparaat gebruikt wordt moet nieuw pleisterwerk volledig opgedroogd zijn, omdat er anders barsten zullen ontstaan.

Als u er aan twijfelt of u een veilige opening kunt creëren, neem dan voor professioneel advies contact op met uw Stovax-dealer.

SPELINGEN SIERRAND HAARD

Win professioneel advies in voordat u met werk van deze aard verder gaat.

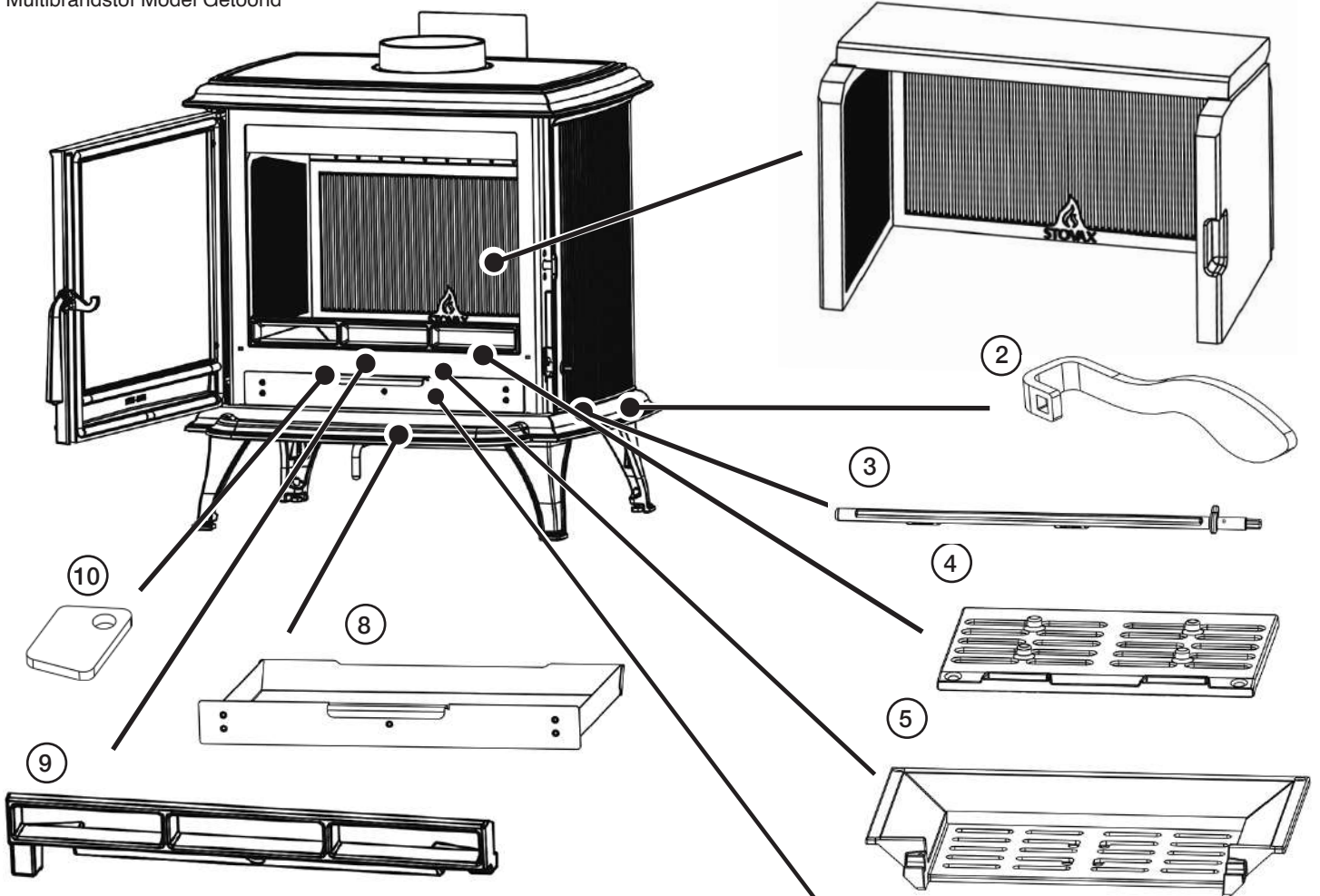
Sommige afwerkingen kunnen door de hitte verkleuren en sommige kwalitatief minder goede producten kunnen tijdens het gebruik vervormen of barsten.

Als er steen / graniet / marmer of andere natuurlijke materialen voor de constructie van de haardopening, of gedeelten daarvan, gebruikt worden, moet er rekening worden gehouden met het uitzetten en het bewegen van onderdelen als gevolg van verhitting en afkoeling.

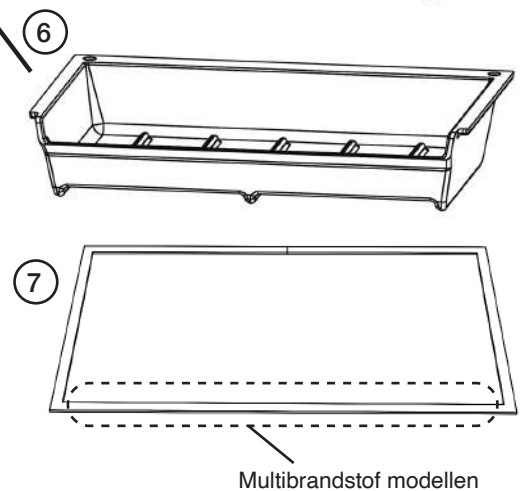
Neem contact op met uw Stovax-dealer als u twijfels heeft over de installatievereisten of de geschiktheid van haardopeningen. Alle haardopeningen moeten geschikt zijn voor het gebruik met vaste brandstofproducten.

RESERVE ONDERDELENLIJS

Multibrandstof Model Getoond

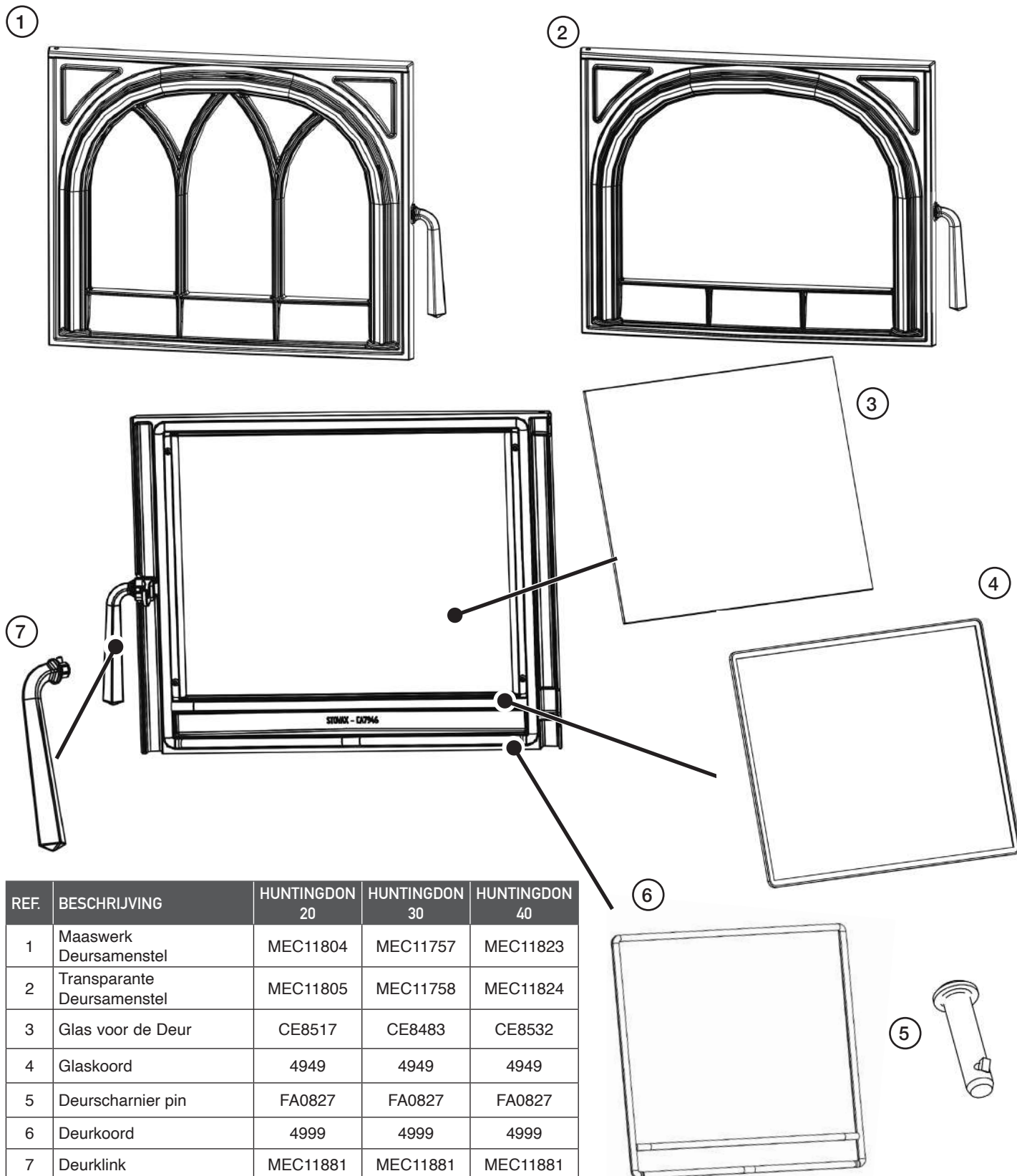


REF.	BESCHRIJVING	HUNTINGDON 20	HUNTINGDON 30	HUNTINGDON 40
1	Vuurvaste Stenen	MEC11813	MEC11843	MEC11832
2	Zeefmechanisme handgreep (multibrandstof modellen)	RA505074	RA505074	RA505074
3	Zeefmechanisme Schudstang (multibrandstof modellen)	CA7965	CA7955	N/A
4	Zeefmechanisme - Middenrooster (multibrandstof modellen)	CA7962	CA7951	N/A
5	Zeefmechanisme - Hoofdrooster (multibrandstof modellen)	CA7961	CA7950	N/A
6	Zeefmechanisme (hout modellen)	CA7963	CA7953	CA7975
7	Koordafdichting rooster (2m)	4949		
8	Aslade (multibrandstof modellen)	MEC11803	MEC11746	N/A
9	Hutscherm (multibrandstof modellen)	CA7964	CA7940	N/A
10	Zeefmechanisme Schudstang Plaat (multibrandstof modellen)	ME602333	ME602333	N/A



Multibrandstof modellen

RESERVE ONDERDELENLIJS



REF.	BESCHRIJVING	HUNTINGDON 20	HUNTINGDON 30	HUNTINGDON 40
1	Maaswerk Deursamenstel	MEC11804	MEC11757	MEC11823
2	Transparante Deursamenstel	MEC11805	MEC11758	MEC11824
3	Glas voor de Deur	CE8517	CE8483	CE8532
4	Glaskoord	4949	4949	4949
5	Deurscharnier pin	FA0827	FA0827	FA0827
6	Deurkoord	4999	4999	4999
7	Deurklink	MEC11881	MEC11881	MEC11881

PRODUCTFICHE - INFORMATIE-EISEN VOOR TOESTELLEN VOOR LOKALE RUIMTEVERWARMING DIE VASTE BRANDSTOFFEN GEBRUIKEN

Modellen	HUNTINGDON 20 HOUT	HUNTINGDON 20 MULTIBRANDSTOF	HUNTINGDON 30 HOUT	HUNTINGDON 30 MULTIBRANDSTOF	HUNTINGDON 40 HOUT
Directe rendementsklasse	A+	A	A+	A+	A
Directe warmteafgifte (kW)	4.0	4.1	5.0	5.0	8.0
Indirecte warmteafgifte (kW)	-	-	-	-	-
Energie-efficiëntie-index (EEI)	107	104	110	108	101
Nuttige energie-efficiëntie bij nominale warmteafgifte	80.9%	78.3%	82.7%	81.6%	76.4%
Vorzorgsmaatregelen	Het toestel dient te worden geïnstalleerd, gebruikt en onderhouden volgens de meegeleverde instructies van de fabrikant				

MATERIAALINFORMATIE OVER HET PRODUCT

De volgende stoffen, preparaten of onderdelen moeten gescheiden van andere AEEA worden verwijderd of afzonderlijk worden verwerkt in overeenstemming met artikel 4 van Richtlijn 75/442/EEG van de Raad van de EU.

METAL	STAAL	Kan naar de milieustraat in uw plaats worden gebracht voor hergebruik om afval dat naar de stortplaats gaat te verminderen.
	GIETIJZER	
GLAS		Kan naar de milieustraat in uw plaats worden gebracht voor hergebruik om afval dat naar de stortplaats gaat te verminderen.
VERMICULIETEN STROKEN		Niet gevaarlijk materiaal. Vermiculiet kan worden vermalen en gebruikt als plantenstrooisel en as kan men composteren of afvoeren naar de milieustraat in uw plaats voor hergebruik om afval dat naar de stortplaats gaat te verminderen.
KOORDAFDICHTING		Koordafdichtingen worden gemaakt van vuurvaste keramische vezels, een materiaal dat veel gebruikt wordt voor deze toepassing. Beschermende kleding is niet nodig bij het hanteren van deze artikelen, maar het wordt aanbevolen om de normale hygiënevoorschriften, zoals niet roken, eten of drinken op de werkplek te volgen en altijd de handen te wassen voor het eten of drinken. Bij onderhoud van het apparaat wordt aanbevolen om de vervangen onderdelen niet klein te maken, maar goed te verpakken in stevige polyethyleen zakken en te etiketteren als 'vuurvaste keramische vezels'. Dit afval wordt geclassificeerd als stabiel, niet-reactief gevaarlijk afval en mag worden gestort op een erkende stortplaats.
ELEKTRISCHE COMPONENTEN	(VENTILATORKITS, ETC. INDIEN VAN TOEPASSING)	Afvoeren naar de milieustraat in uw plaats in overeenstemming met de AEEA-richtlijn.

GEGEVENS ONDERHOUDSBEURTEN

1e SERVICE

Service datum:.....

Datum volgende service:.....

Handtekening:.....

Dealer Stempel

3e SERVICE

Service datum:.....

Datum volgende service:.....

Handtekening:.....

Dealer Stempel

5e SERVICE

Service datum:.....

Datum volgende service:.....

Handtekening:.....

Dealer Stempel

7e SERVICE

Service datum:.....

Datum volgende service:.....

Handtekening:.....

Dealer Stempel

9e SERVICE

Service datum:.....

Datum volgende service:.....

Handtekening:.....

Dealer Stempel

2e SERVICE

Service datum:.....

Datum volgende service:.....

Handtekening:.....

Dealer Stempel

4e SERVICE

Service datum:.....

Datum volgende service:.....

Handtekening:.....

Dealer Stempel

6e SERVICE

Service datum:.....

Datum volgende service:.....

Handtekening:.....

Dealer Stempel

8e SERVICE

Service datum:.....

Datum volgende service:.....

Handtekening:.....

Dealer Stempel

10e SERVICE

Service datum:.....

Datum volgende service:.....

Handtekening:.....

Dealer Stempel

FOR ENQUIRIES IN THE U.K (EXCLUDING NI):

Stovax Limited, Spitfire Avenue, Skypark, Clyst Honiton, Exeter, Devon, England EX5 2FR

Tel: (01392) 474011 E-mail: info@stovax.com www.stovax.com

FOR ENQUIRIES IN EUROPE (INCLUDING NI):

Stovax Heating Group (NI) Ltd (Comp reg NI675194), 40 Linenhall Street, Belfast, BT2 8BA DX

400 NR Belfast Tel: +44 (0)1392 261990 E-mail: northernireland@stovax.com



STOVAX

