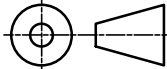


Materiaal: Aantal:

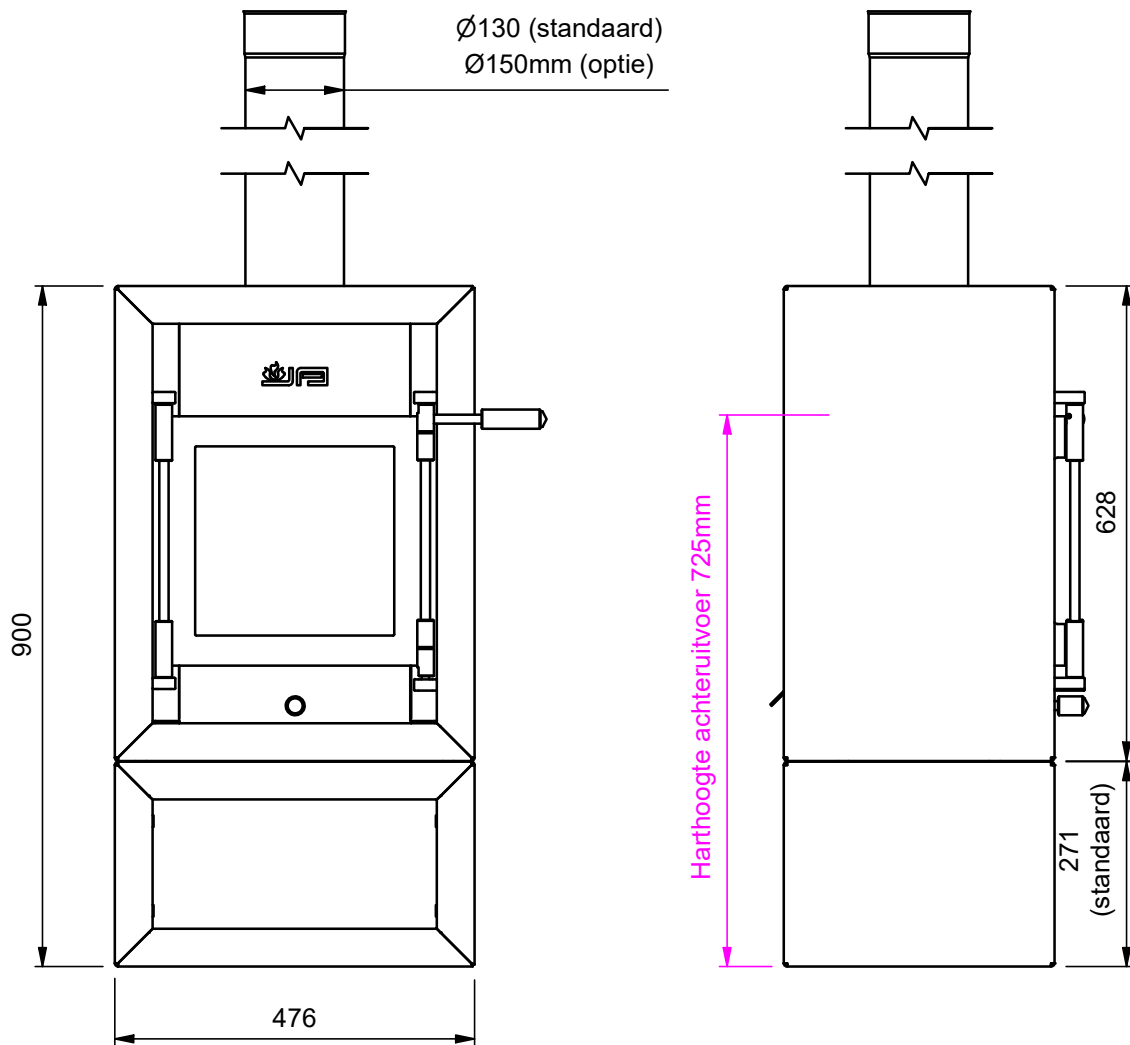
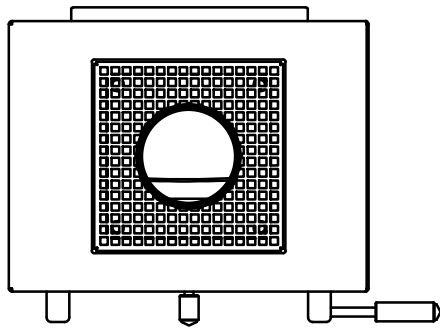
Sheet nr.: 1

Amerikaanse projectie:  Artikelnummer: JAC²06STFR

Tekenaar: Rudolf	Getekend: 4-4-2022
Controle: -	Gecontroleerd:
Schaal: 1 : 10	Maateenheid: Milimeters
Status: WorkInProgress	

JAcobus 6, kwadraat, front, staand.
 Hoogte tafel aanpasbaar (maatwerk)

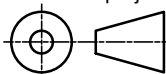
Revisie:
 Formaat: **A4**



Materiaal: Aantal:

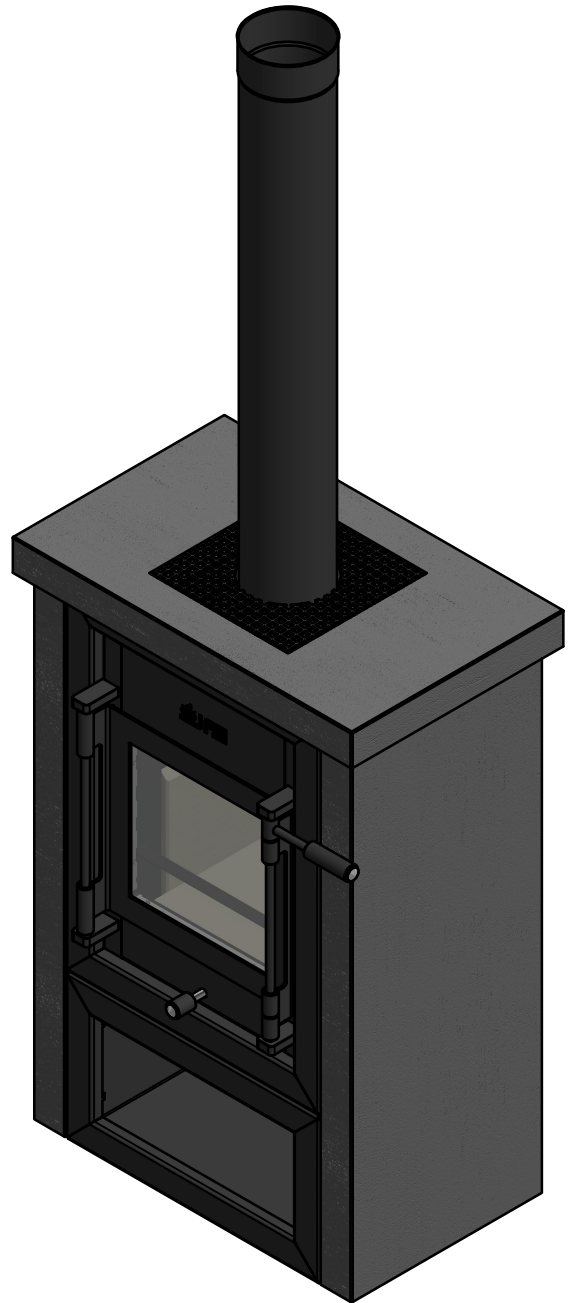
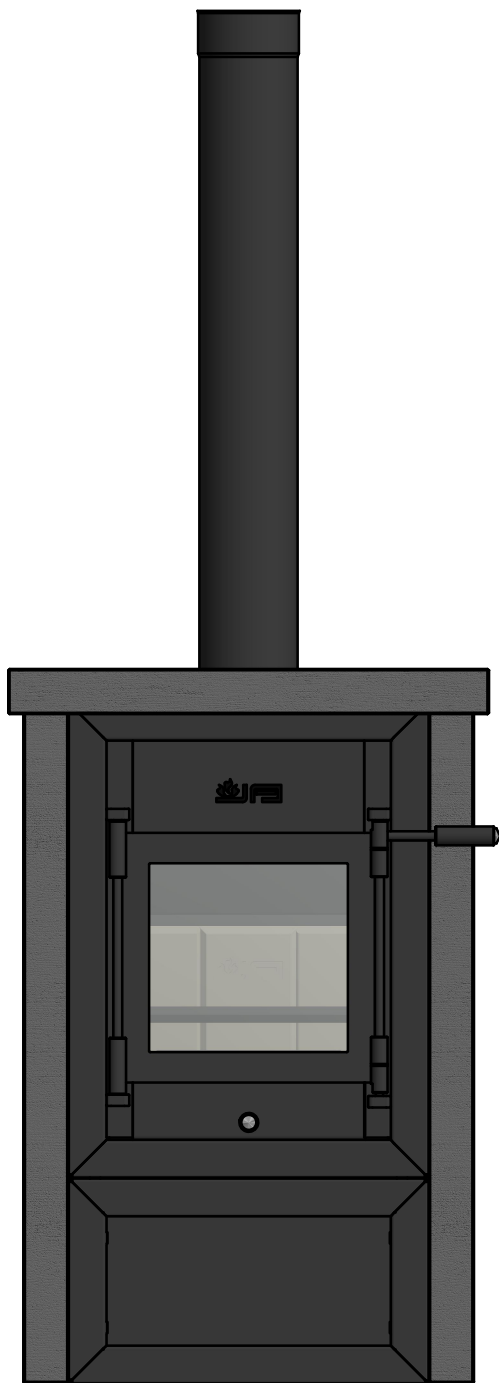
Sheet nr.: 2

Amerikaanse projectie: Artikelnummer: JAC²06STFR



Tekenaar: Rudolf	Getekend: 4-4-2022
Controle: -	Gecontroleerd:
Schaal: 1 : 10	Maateenheid: Milimeters
Status: WorkInProgress	

JAcobus 6, kwadraat, front, stand. Hoogte tafel aanpasbaar (maatwerk)	Revisie:
	Formaat: A4

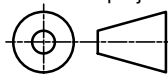


Materiaal:

Aantal:

Sheet nr.: 3

Amerikaanse projectie:



Artikelnummer:

Kachel: JAC²06STFR

Betonset: JAC²06BALSA02

Tekenaar: Rudolf

Getekend: 4-4-2022

Controle: -

Gecontroleerd:

Schaal: 1 : 10

Maateenheid: Milimeters

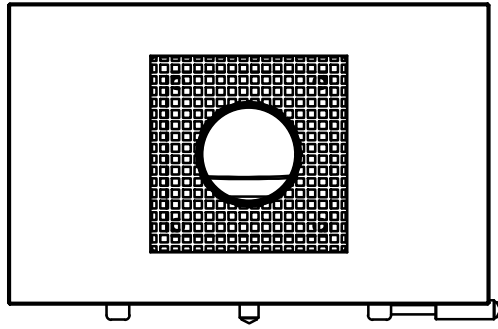
Status: WorkInProgress

Jacobus 6, kwadraat, front,
staand, BETON

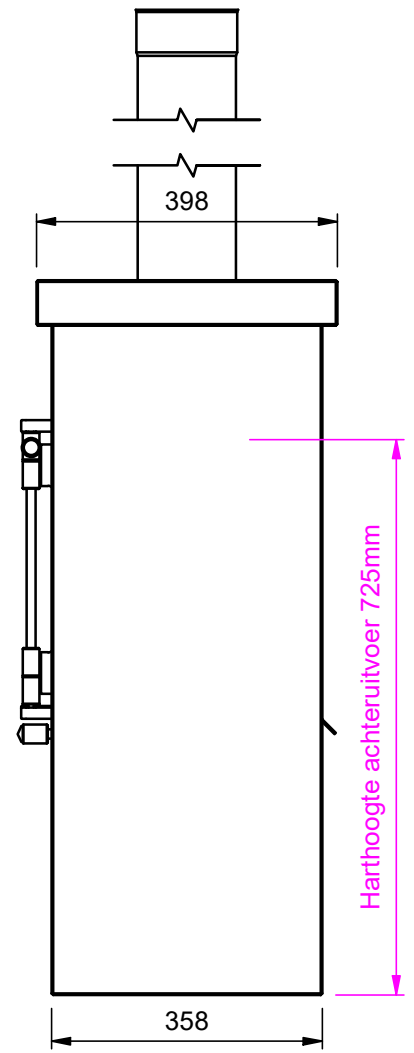
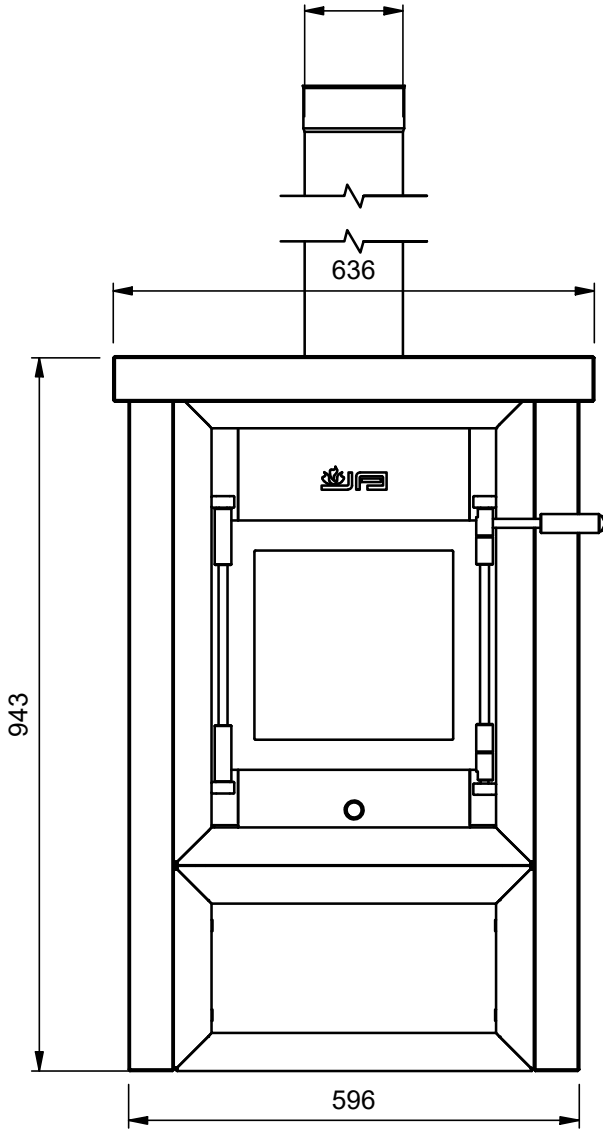
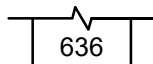
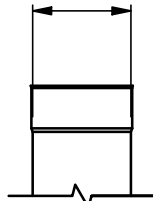
Revisie:

Formaat:

A4



Ø130 (standaard)
Ø150 (optie)



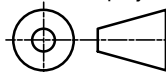
Materiaal:

Aantal:

Sheet nr.: 4

Amerikaanse projectie:

Artikelnummer:



Kachel: JAC²06STFR

Betonset: JAC²06BALSA02

Tekenaar: Rudolf

Getekend: 4-4-2022

Controle: -

Gecontroleerd:

Schaal: 1 : 10

Maateenheid: Milimeters

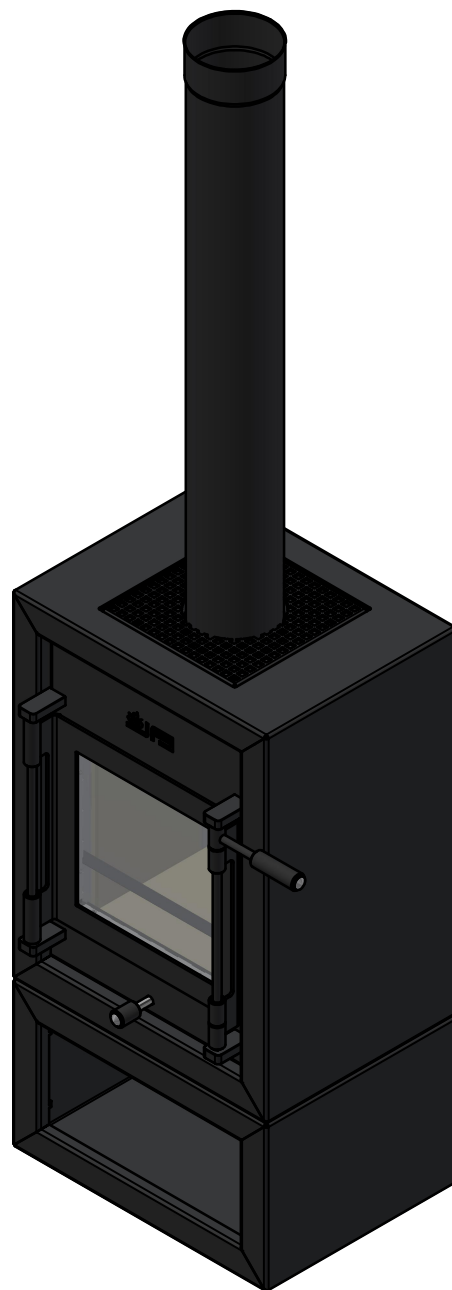
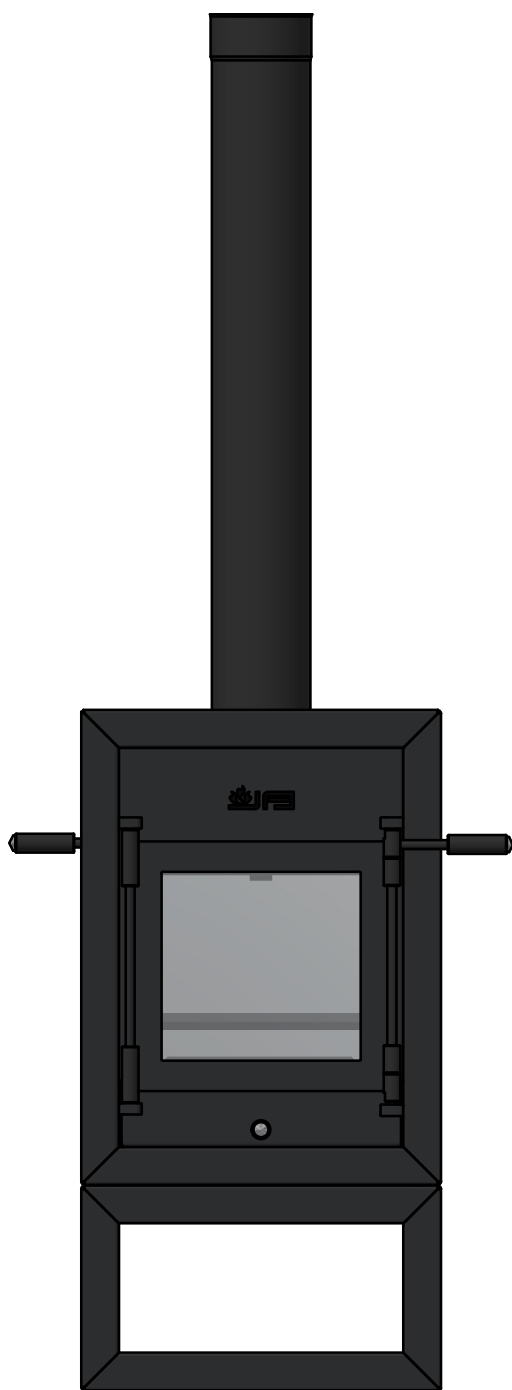
Status: WorkInProgress

Jacobus 6, kwadraat, front,
staand, BETON

Revisie:

Formaat:

A4

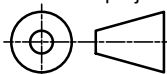


Materiaal:

Aantal:

Sheet nr.: 5

Amerikaanse projectie:



Artikelnummer:

JAC²06STTU

Tekenaar: Rudolf

Getekend: 4-4-2022

Jacobus 6, kwadraat, doorkijk,
staand.

Revisie:

Controle: -

Gecontroleerd:

Hoogte tafel aanpasbaar
(maatwerk)

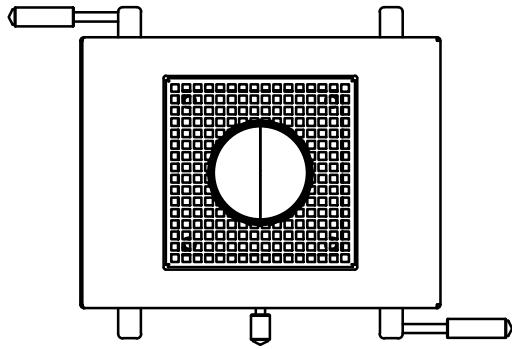
Formaat:

Schaal: 1 : 10

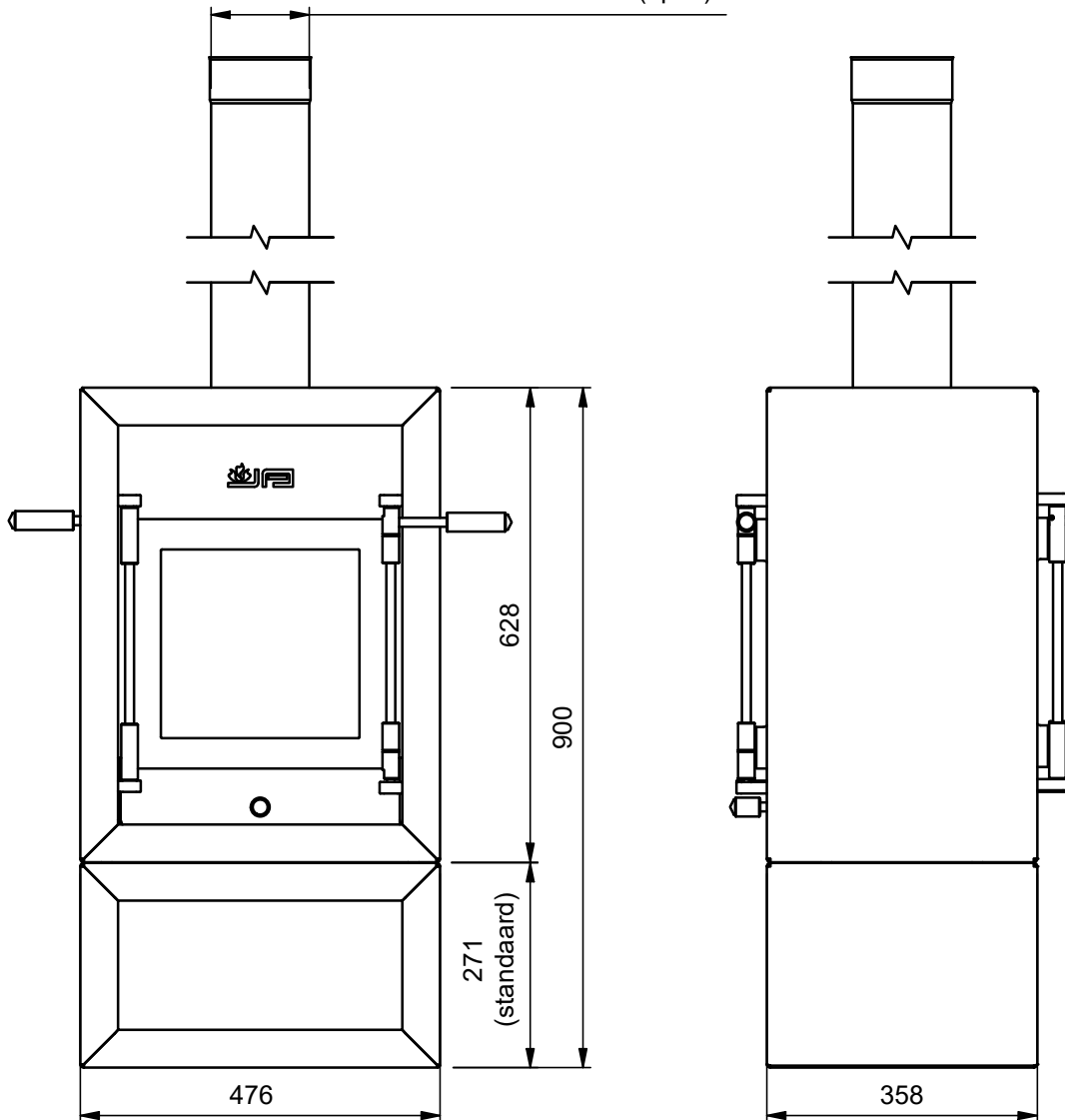
Maateenheid: Milimeters

A4

Status: WorkInProgress



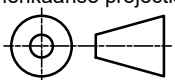
Ø130 (standaard)
Ø150mm (optie)



Materiaal: Aantal:

Sheet nr.: 6

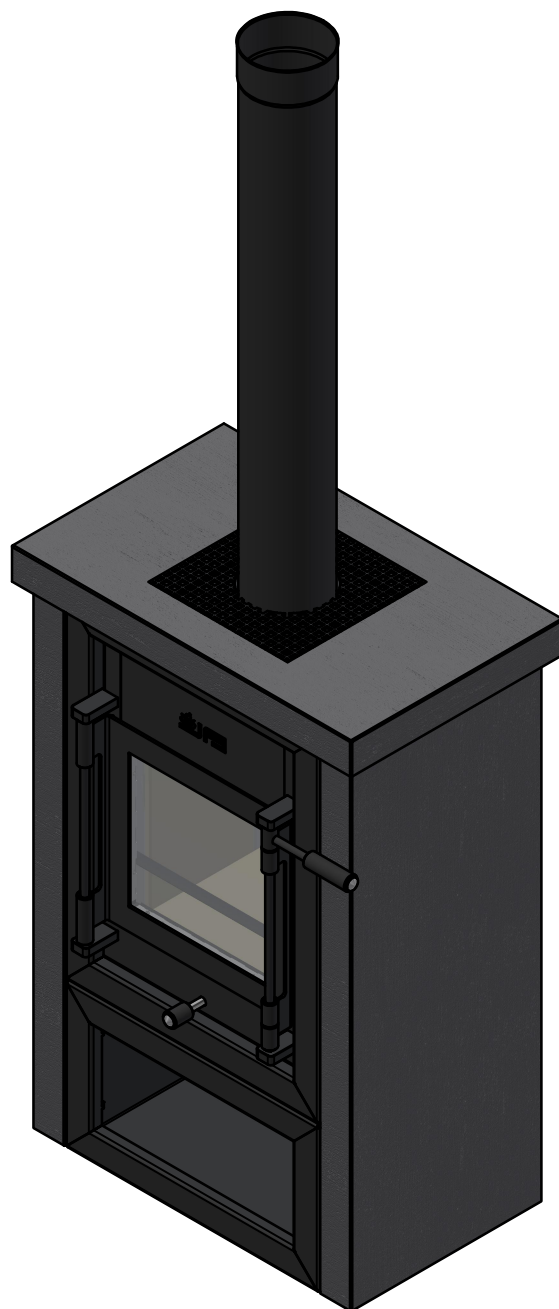
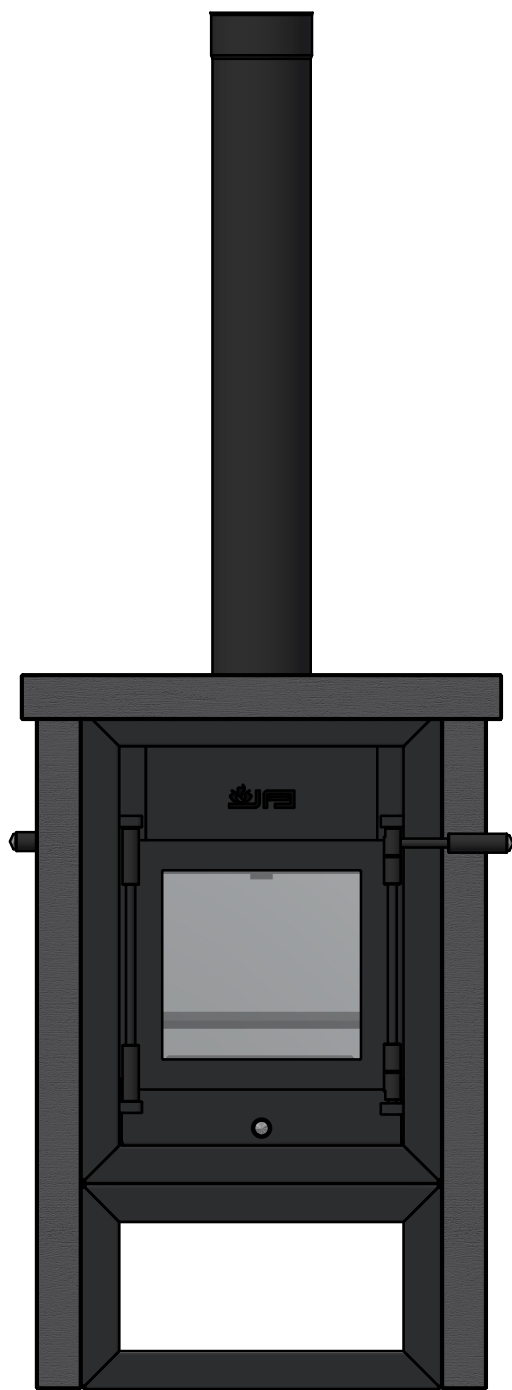
Amerikaanse projectie: Artikelnummer: JAC²06STTU



Tekenaar: Rudolf	Getekend: 4-4-2022
Controle: -	Gecontroleerd:
Schaal: 1 : 10	Maateenheid: Milimeters
Status: WorkInProgress	

JAcobus 6, kwadraat, doorkijk, staand.
Hoogte tafel aanpasbaar (maatwerk)

Revisie:
Formaat: A4

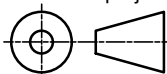


Materiaal:

Aantal:

Sheet nr.: 7

Amerikaanse projectie:



Artikelnummer:

Kachel: JAC²06STTU

Betonset: JAC²06BALSA02

Tekenaar: Rudolf

Getekend: 4-4-2022

Controle: -

Gecontroleerd:

Schaal: 1 : 10

Maateenheid: Milimeters

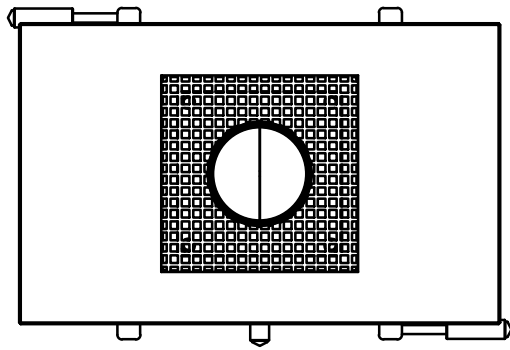
Status: WorkInProgress

Jacobus 6, kwadraat, doorkijk,
staand, BETON

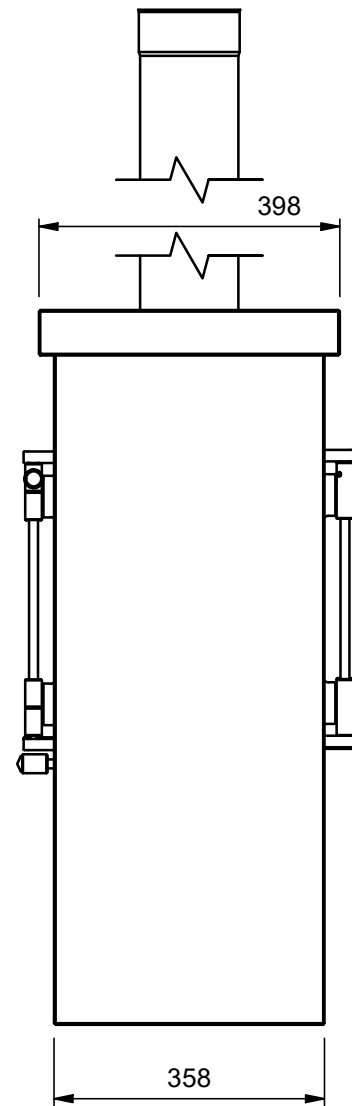
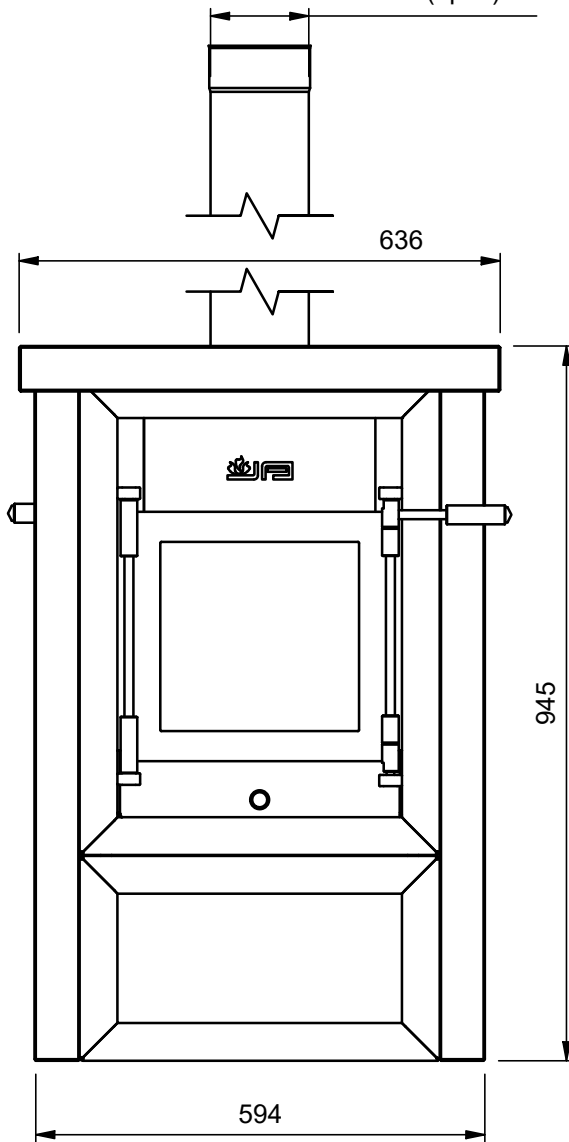
Revisie:

Formaat:

A4



Ø130 (standaard)
Ø150 (optie)



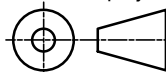
Materiaal:

Aantal:

Sheet nr.: 8

Amerikaanse projectie:

Artikelnummer



Kachel: JAC²06STTU

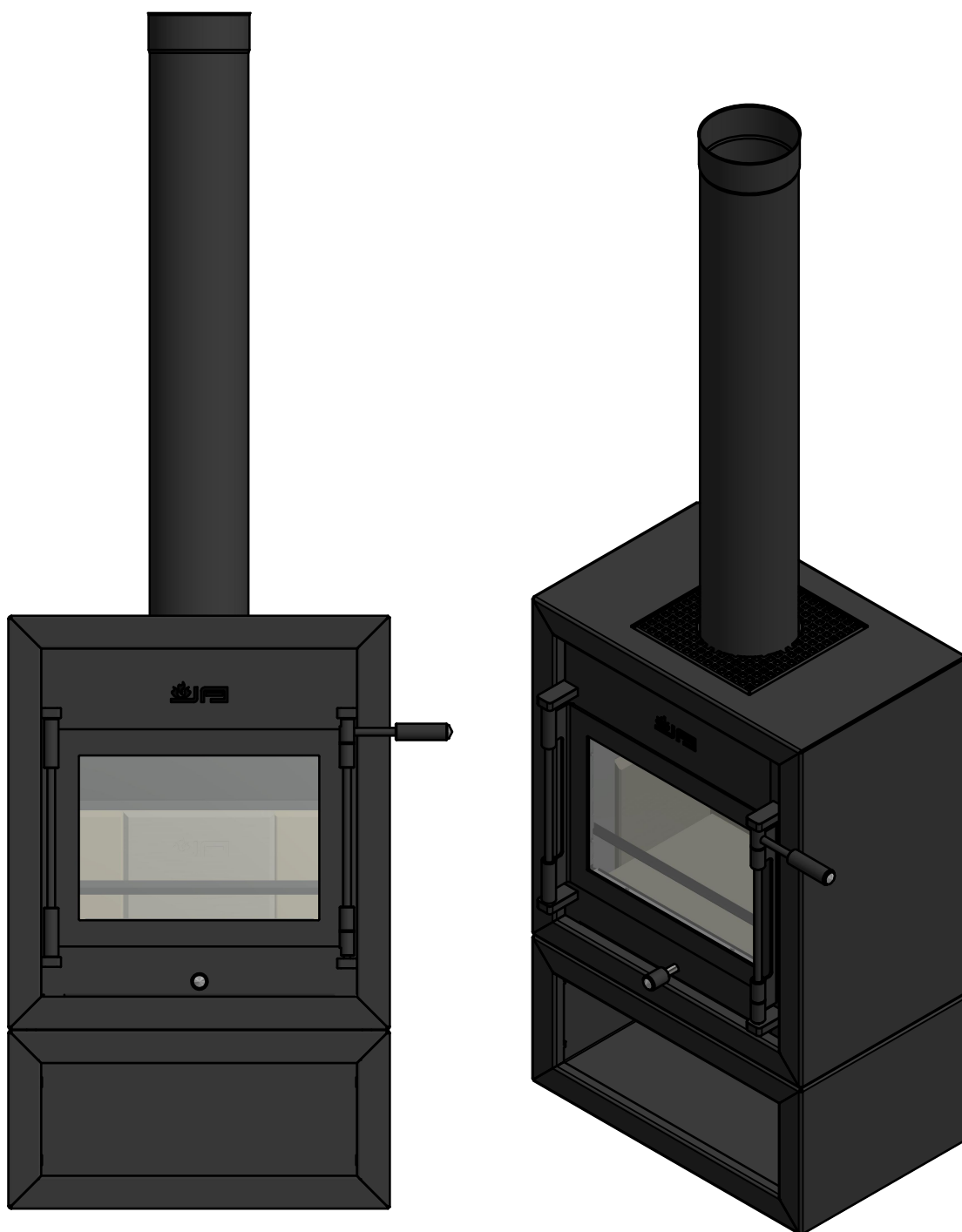
Betonset: JAC²06BALSA02


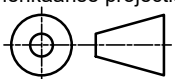
Tekenaar:	Rudolf
Controle:	-
Schaal:	1 : 10
Status:	WorkInProgress

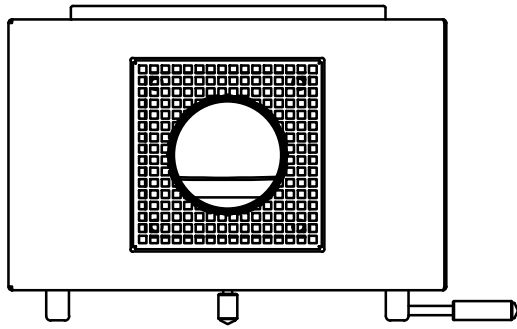
Getekend:	4-4-2022
Gecontroleerd:	
Maateenheid:	Milimeters

Jacobus 6, kwadraat, doorkijk,
staand, BETON

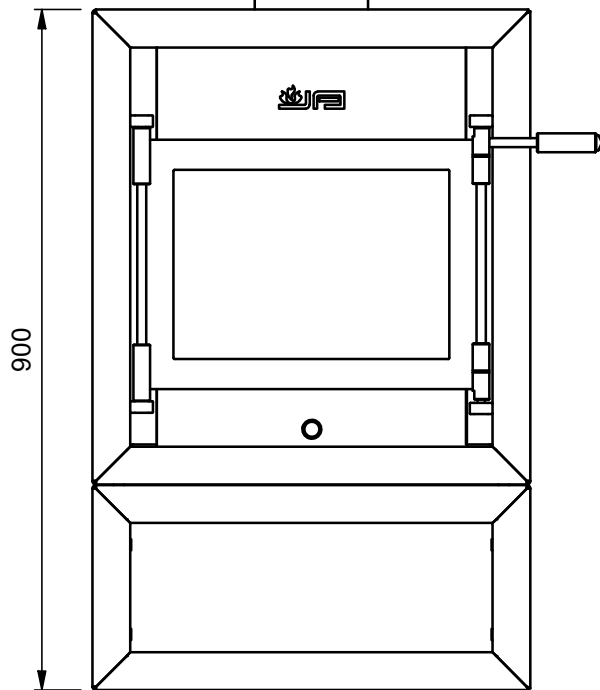
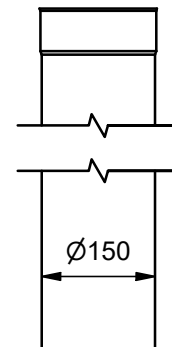
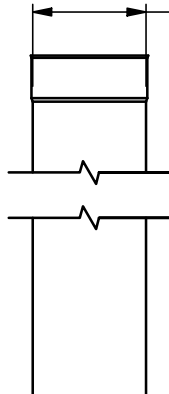
Revisie:	
Formaat:	A4



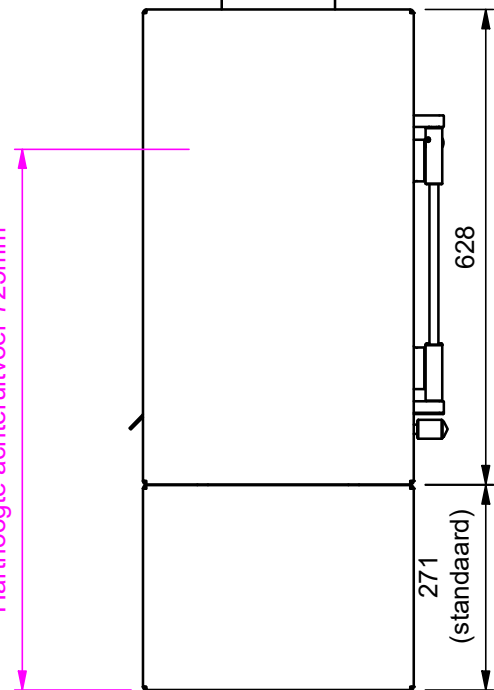
		Materiaal:	Aantal:
		Sheet nr.: 9	
		Amerikaanse projectie:	Artikelnummer:
			JAC²09STFR
Tekenaar: Rudolf	Getekend: 4-4-2022	JAcobus 9, kwadraat, front, staand. Hoogte tafel aanpasbaar (maatwerk)	
Controle: -	Gecontroleerd:		
Schaal: 1 : 10	Maateenheid: Milimeters		
Status: WorkInProgress			Revisie: Formaat: A4
Janco de Jong BV, Tolbaas 2-10, 8401GD Gorredijk. T 0513 571757, E. info@jancodejong.nl, www.jancodejong.nl			



Ø150 (standaard)
Ø130 of Ø180 (optie)



Harthoogte achterruitvoer 725mm

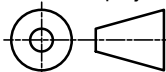


Materiaal:

Aantal:

Sheet nr.: 10

Amerikaanse projectie:



Artikelnummer:

JAC²09STFR

Tekenaar: Rudolf

Getekend: 4-4-2022

Controle: -

Gecontroleerd:

Schaal: 1 : 10

Maateenheid: Milimeters

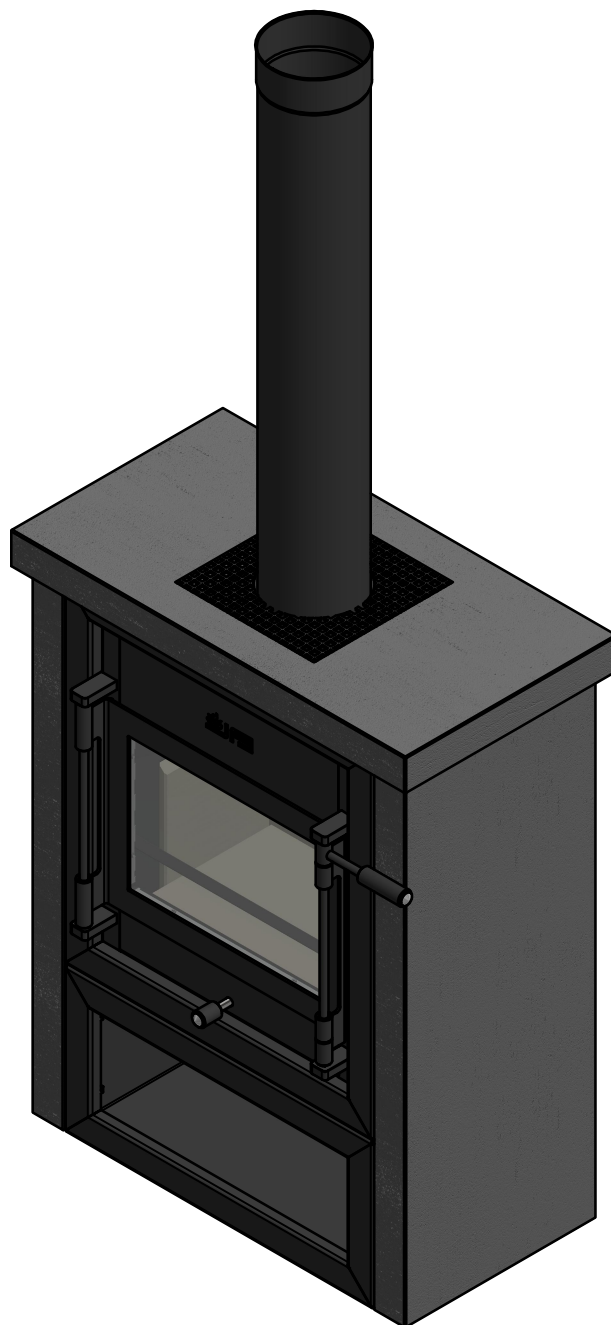
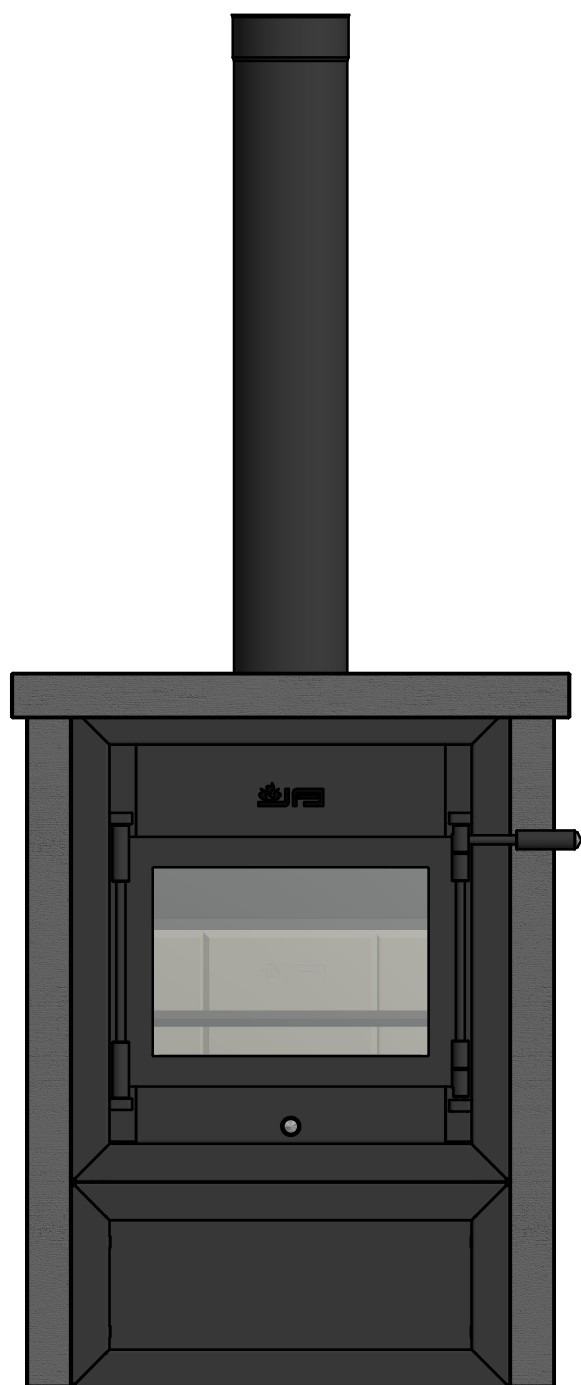
Status: WorkInProgress

Jacobus 9, kwadraat, front,
staand.
Hoogte tafel aanpasbaar
(maatwerk)

Revisie:

Formaat:

A4

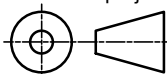


Materiaal:

Aantal:

Sheet nr.: 11

Amerikaanse projectie:



Artikelnummer:

Kachel: JAC²09STFR

Betonset: JAC²09BALSA02

Tekenaar: Rudolf

Getekend: 4-4-2022

Controle: -

Gecontroleerd:

Schaal: 1 : 10

Maateenheid: Milimeters

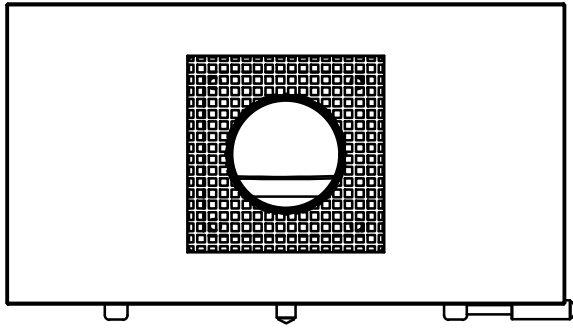
Status: WorkInProgress

Jacobus 9, kwadraat, front,
staand, BETON

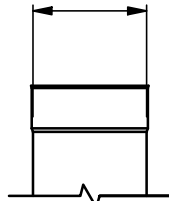
Revisie:

Formaat:

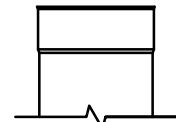
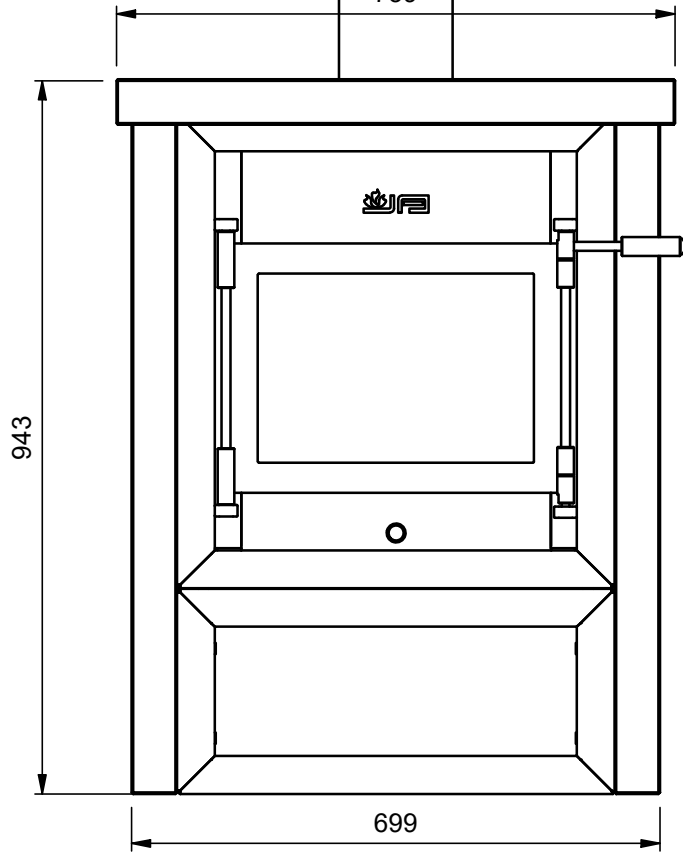
A4



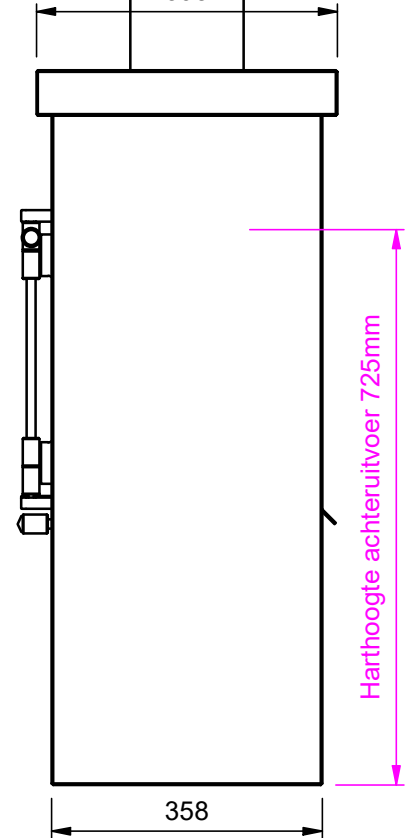
Ø150 (standaard)
Ø130 (optie)



739



398



Harthoogte achterruitvoer 725mm



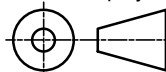
Materiaal:

Aantal:

Sheet nr.: 12

Amerikaanse projectie:

Artikelnummer:



Kachel: JAC²09STFR

Betonset: JAC²09BALSA02

Tekenaar: Rudolf

Getekend: 4-4-2022

Controle: -

Gecontroleerd:

Schaal: 1 : 10

Maateenheid: Milimeters

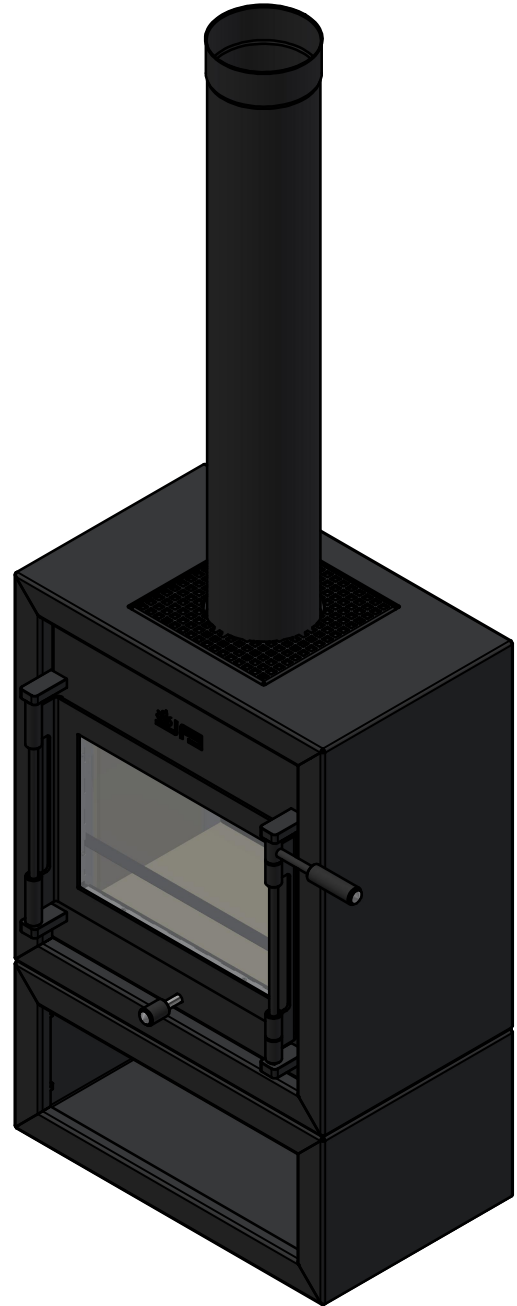
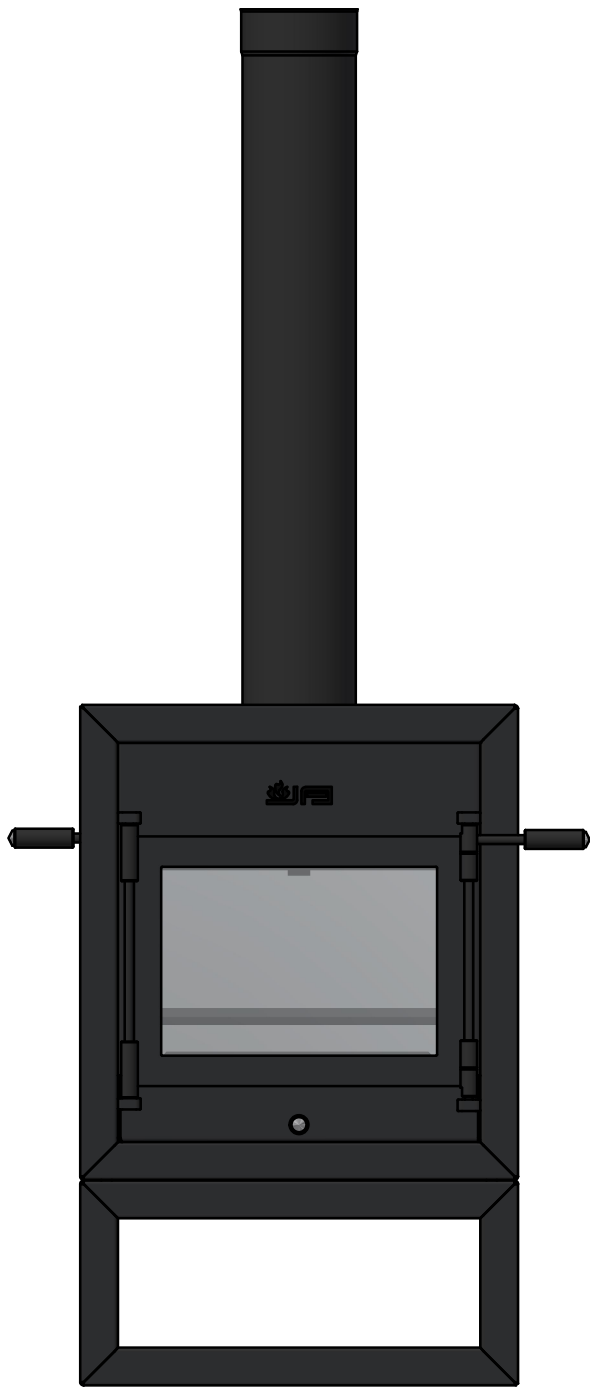
Status: WorkInProgress


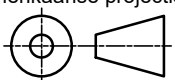
Jacobus 9, kwadraat, front,
staand, BETON

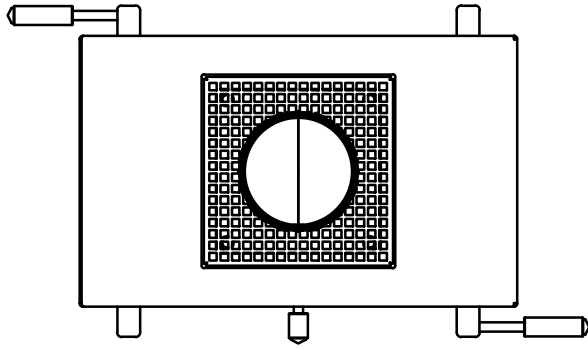
Revisie:

Formaat:

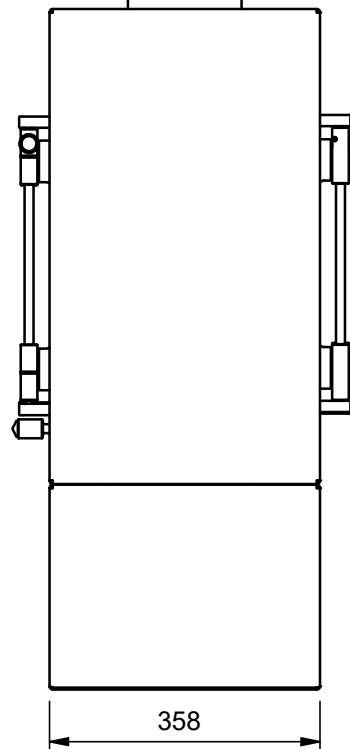
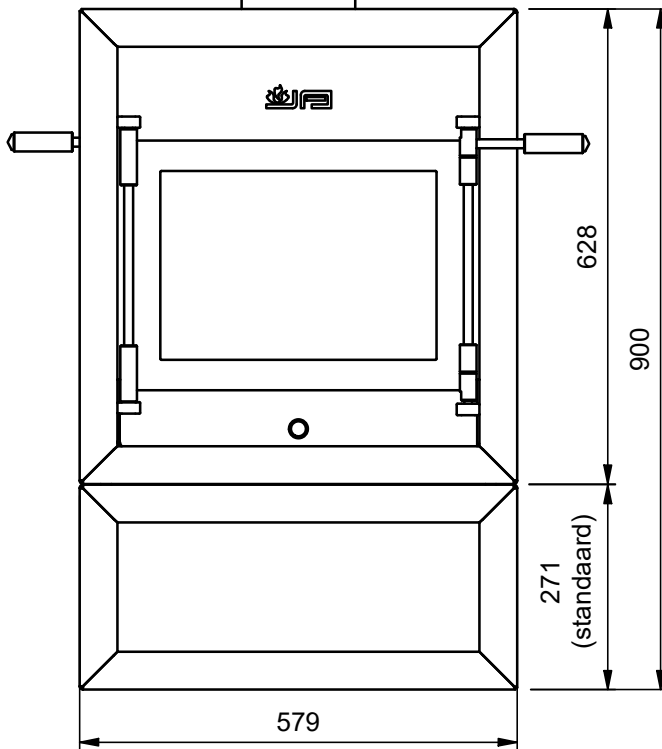
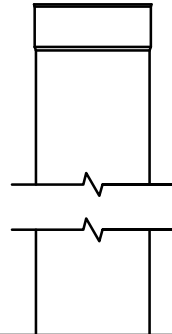
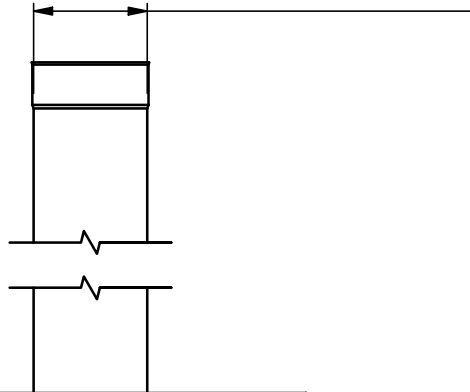
A4


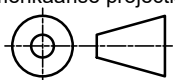


		Materiaal:	Aantal:
		Sheet nr.: 13	
		Amerikaanse projectie:	Artikelnummer:
			JAC²09STTU
Tekenaar: Rudolf	Getekend: 4-4-2022	Jacobus 9, kwadraat, doorkijk, staand. Hoogte tafel aanpasbaar (maatwerk)	
Controle: -	Gecontroleerd:		
Schaal: 1 : 10	Maateenheid: Milimeters	A4	
Status: WorkInProgress			
Janco de Jong BV, Tolbaas 2-10, 8401GD Gorredijk. T 0513 571757, E. info@jancodejong.nl, www.jancodejong.nl			




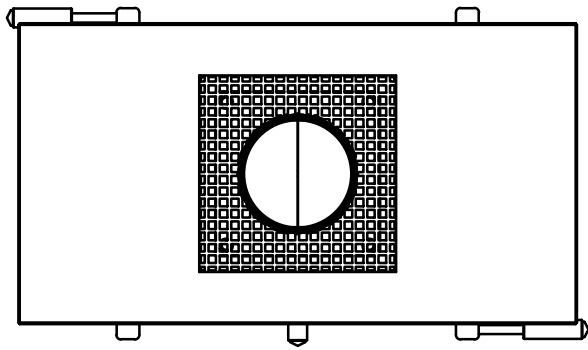
Ø150 (standaard)
Ø130 of Ø180 (optie)



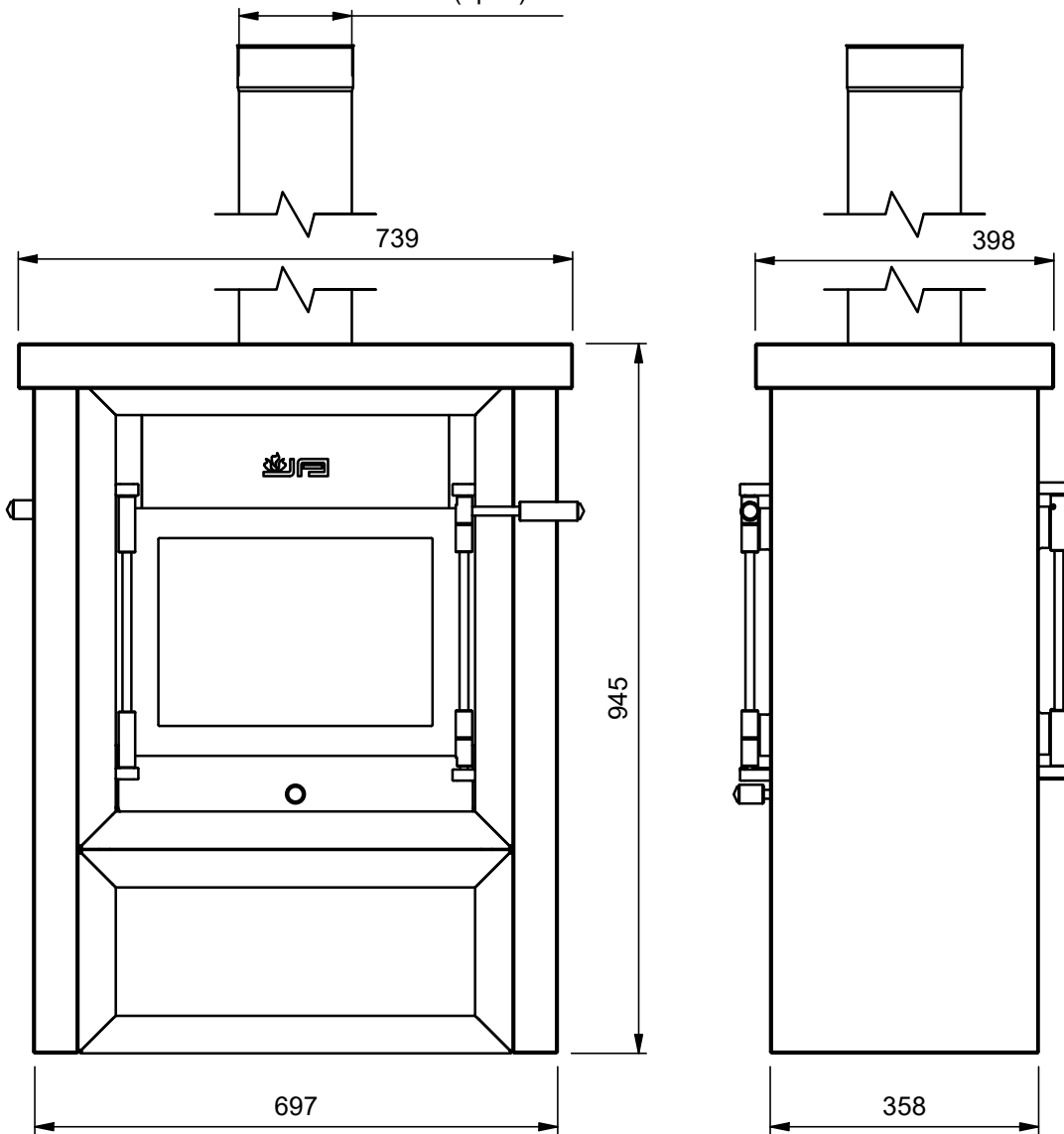
		Materiaal:	Aantal:
		Sheet nr.: 14	
		Amerikaanse projectie:	Artikelnummer: JAC²09STTU
		JAcobus 9, kwadraat, doorkijk, stand. Hoogte tafel aanpasbaar (maatwerk)	
Tekenaar: Rudolf	Getekend: 4-4-2022	Revisie: Formaat: A4	
Controle: -	Gecontroleerd:		
Schaal: 1 : 10	Maateenheid: Milimeters	JAC²09STTU	
Status: WorkInProgress			
Janco de Jong BV, Tolbaas 2-10, 8401GD Gorredijk. T 0513 571757, E. info@jancodejong.nl, www.jancodejong.nl			



		Materiaal:	Aantal:
		Sheet nr.: 15	Artikelnummer: Kachel: JAC ² 09STTU Betonset: JAC ² 09BALSA02
Tekenaar: Rudolf	Getekend: 4-4-2022	JACobus 9, kwadraat, doorkijk, staand, BETON	
Controle: -	Gecontroleerd:		
Schaal: 1 : 10	Maateenheid: Milimeters		
Status: WorkInProgress		Revisie:	Formaat: A4
Janco de Jong BV, Tolbaas 2-10, 8401GD Gorredijk. T 0513 571757, E. info@jancodejong.nl, www.jancodejong.nl			



Ø150 (standaard)
Ø130 (optie)



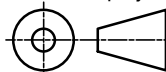
Materiaal:

Aantal:

Sheet nr.: 16

Amerikaanse projectie:

Artikelnummer



Kachel: JAC²09STTU

Betonset: JAC²09BALSA02

Tekenaar: Rudolf

Getekend: 4-4-2022

Controle: -

Gecontroleerd:

Schaal: 1 : 10

Maateenheid: Milimeters

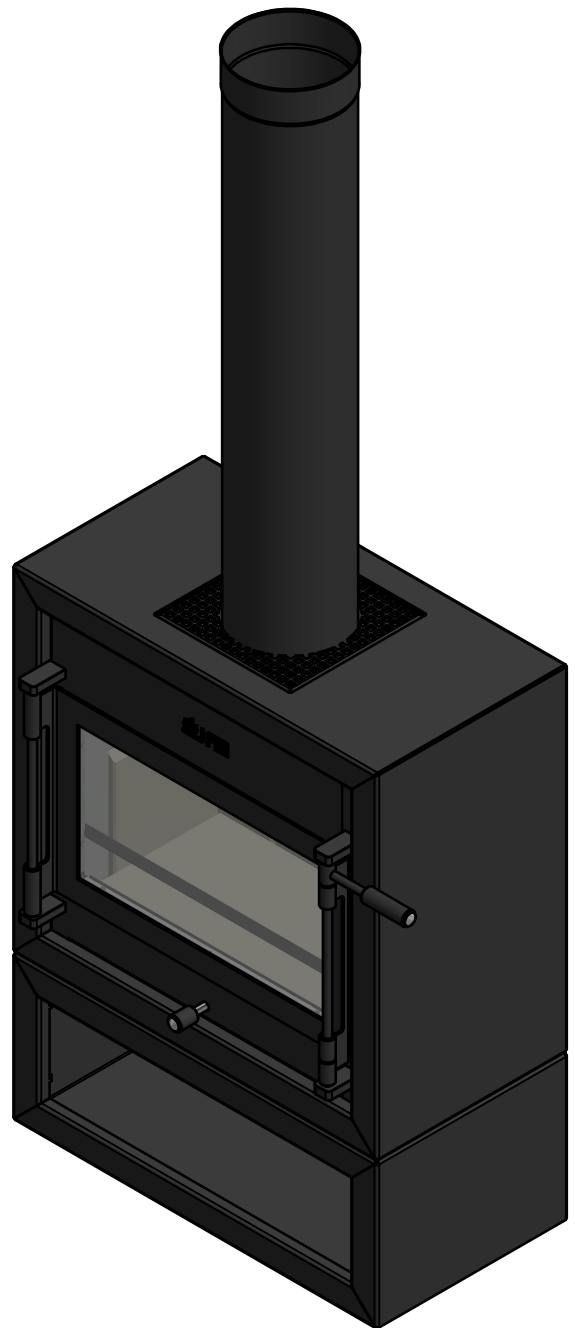
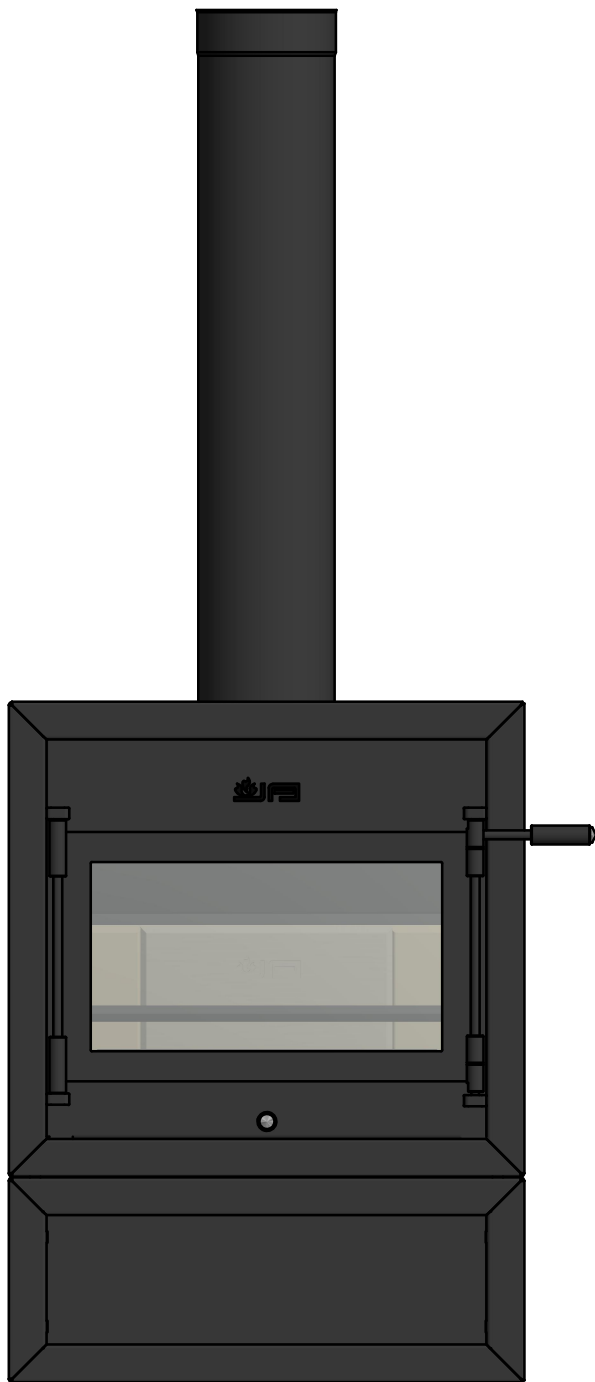
Status: WorkInProgress

Jacobus 9, kwadraat, doorkijk,
stand, BETON

Revisie:

Formaat:

A4

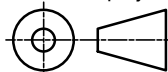


Materiaal:

Aantal:

Sheet nr.: 17

Amerikaanse projectie:



Artikelnummer:

JAC²12STFR

Tekenaar: Rudolf

Getekend: 4-4-2022

Controle: -

Gecontroleerd:

Schaal: 1 : 10

Maateenheid: Milimeters

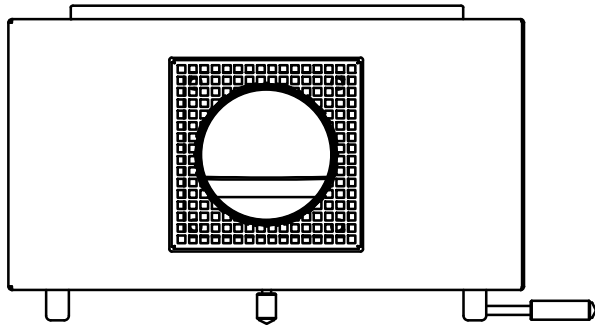
Status: WorkInProgress

**Jacobus 12, kwadraat, front,
staand.
Hoogte tafel aanpasbaar
(maatwerk)**

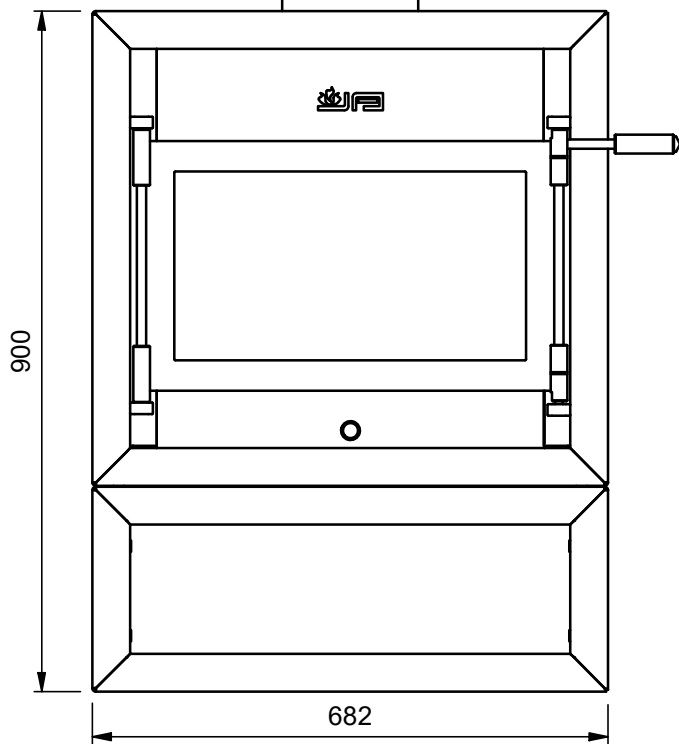
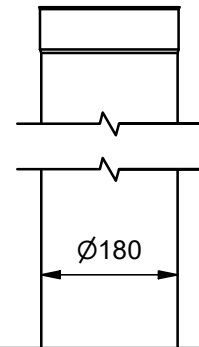
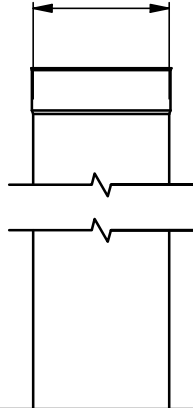
Revisie:

Formaat:

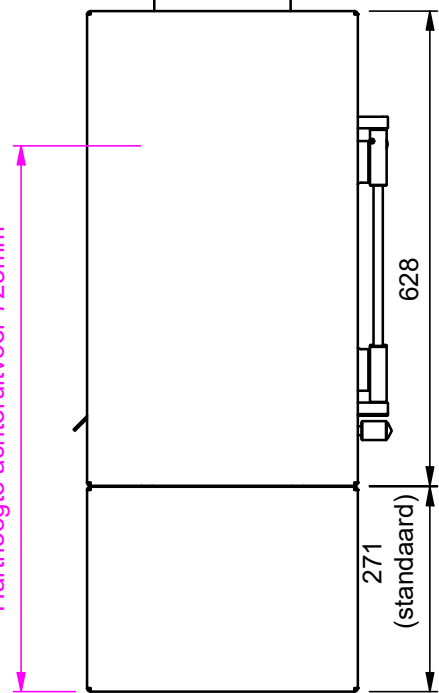
A4



Ø150 (standaard)
Ø180 (optie)



Harthoogte achteruitvoer 725mm

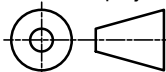


Materiaal:

Aantal:

Sheet nr.: 18

Amerikaanse projectie:



Artikelnummer:

JAC²12STFR

Tekenaar: Rudolf

Getekend: 4-4-2022

Controle: -

Gecontroleerd:

Schaal: 1 : 10

Maateenheid: Milimeters

Status: WorkInProgress

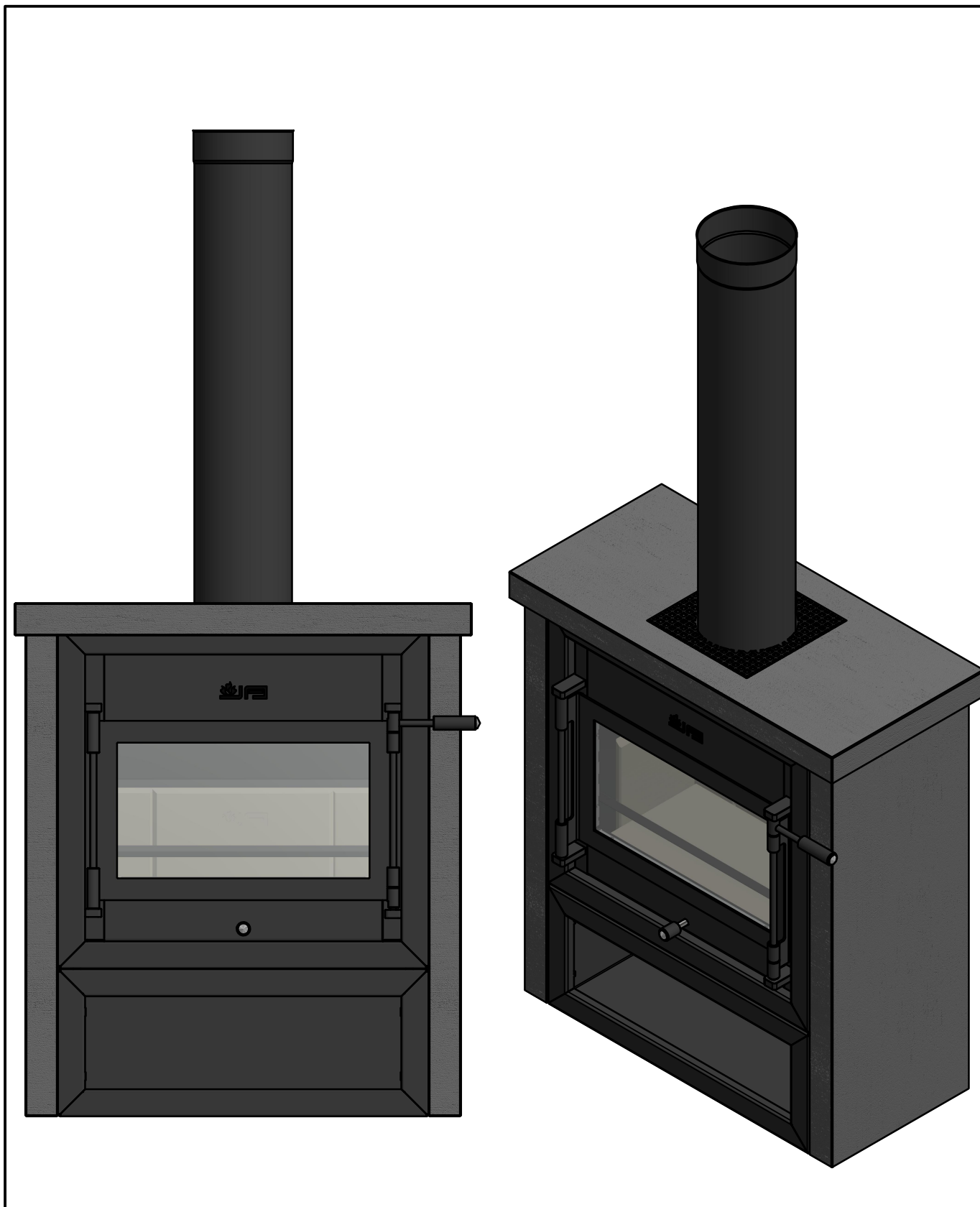
JACOBUS 12, kwadraat, front, stand.


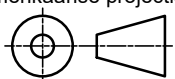
Hoogte tafel aanpasbaar (maatwerk)

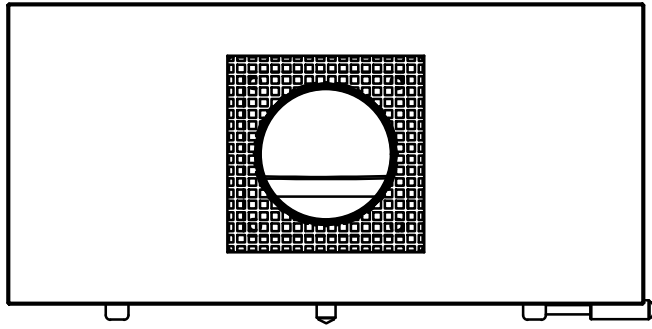
Revisie:

Formaat:

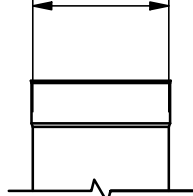
A4



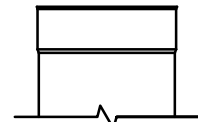
		Materiaal:	Aantal:
		Sheet nr.: 19	
		Amerikaanse projectie:	Artikelnummer:
			Kachel: JAC ² 12STFR Betonsset: JAC ² 12BALSA02
Tekenaar: Rudolf	Getekend: 4-4-2022	Jacobus 12, kwadraat, front, staand, BETON	
Controle: -	Gecontroleerd:		
Schaal: 1 : 10	Maateenheid: Milimeters		
Status: WorkInProgress			
			Revisie:
			Formaat: A4
Janco de Jong BV, Tolbaas 2-10, 8401GD Gorredijk. T 0513 571757, E. info@jancodejong.nl, www.jancodejong.nl			



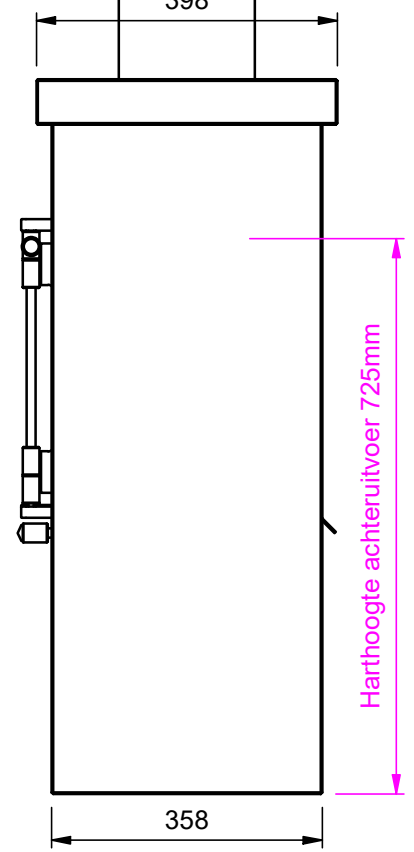
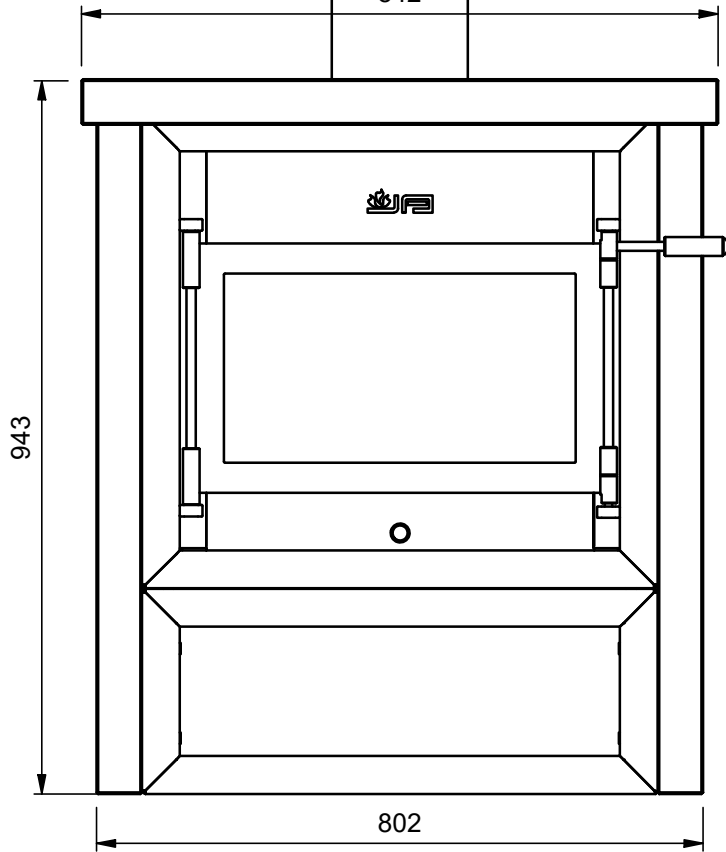
Ø180 (standaard)
Ø150 (optie)


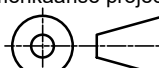


842


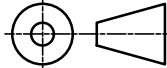


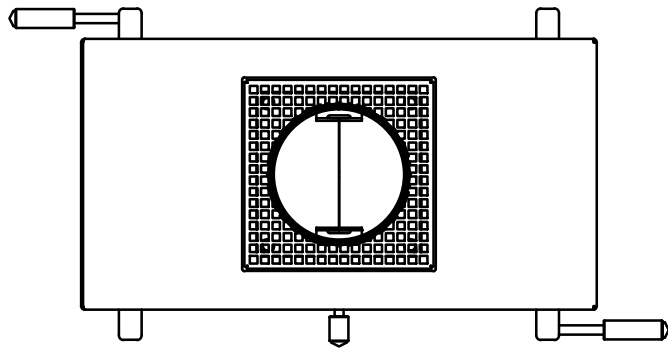
398



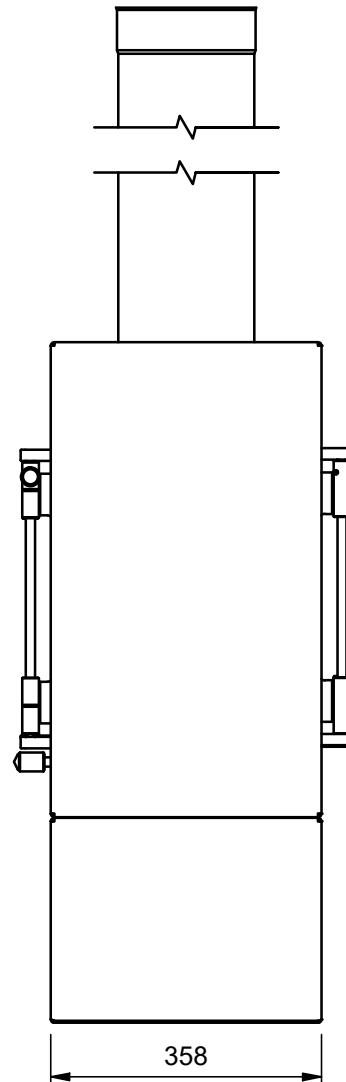
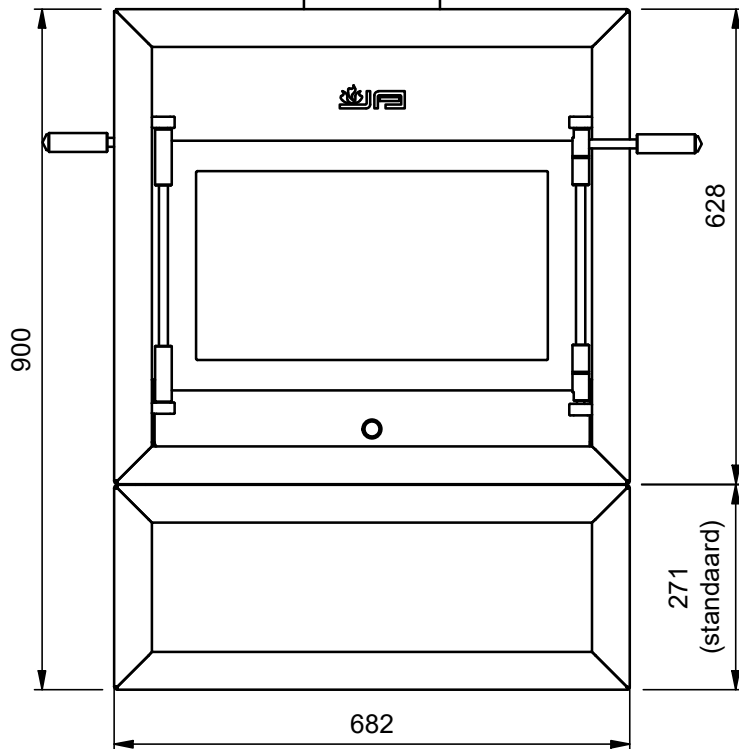
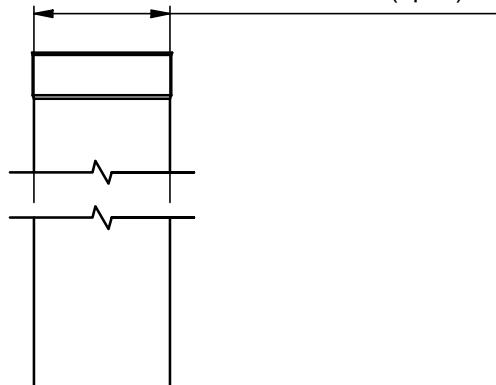
		Materiaal:	Aantal:
		Sheet nr.: 20	
		Amerikaanse projectie:	Artikelnummer:
			Kachel: JAC ² 12STFR Betonset: JAC ² 12BALSA02
Tekenaar: Rudolf	Getekend: 4-4-2022	Jacobus 12, kwadraat, front, stand, BETON	
Controle: -	Gecontroleerd:		
Schaal: 1 : 10	Maateenheid: Milimeters		
Status: WorkInProgress			Revisie:
			Formaat: A4
Janco de Jong BV, Tolbaas 2-10, 8401GD Gorredijk. T 0513 571757, E. info@jancodejong.nl, www.jancodejong.nl			


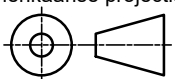


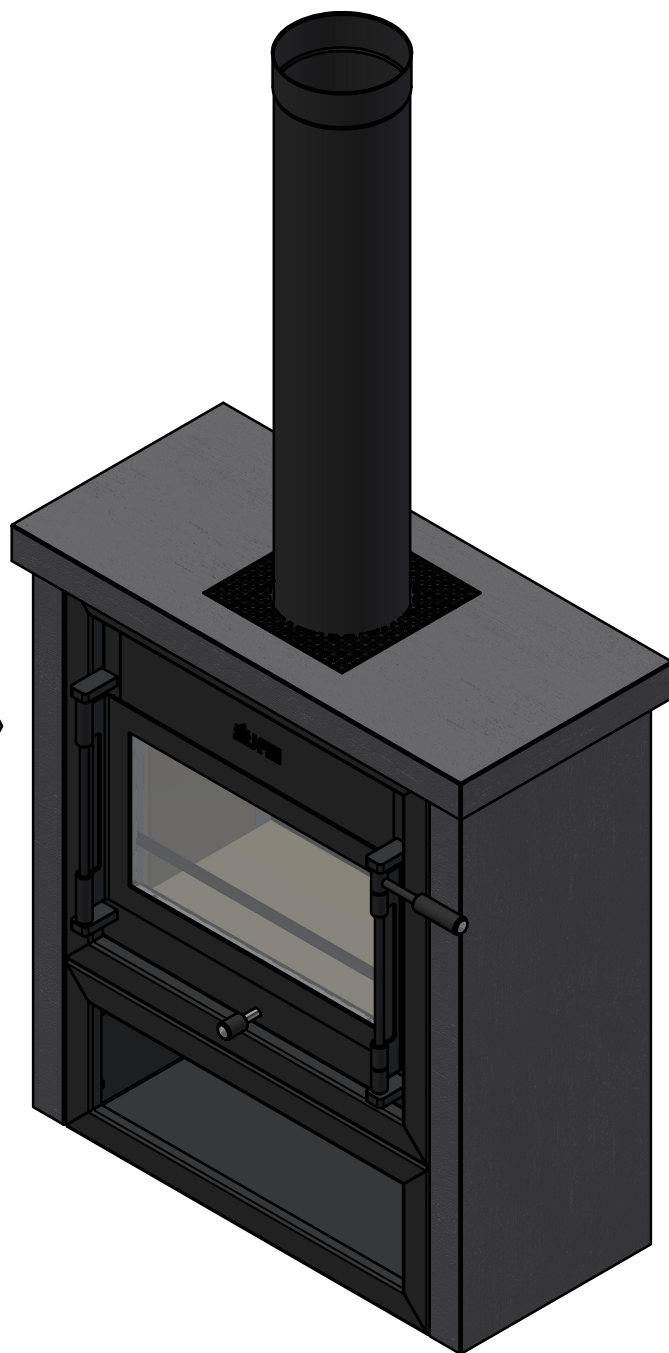
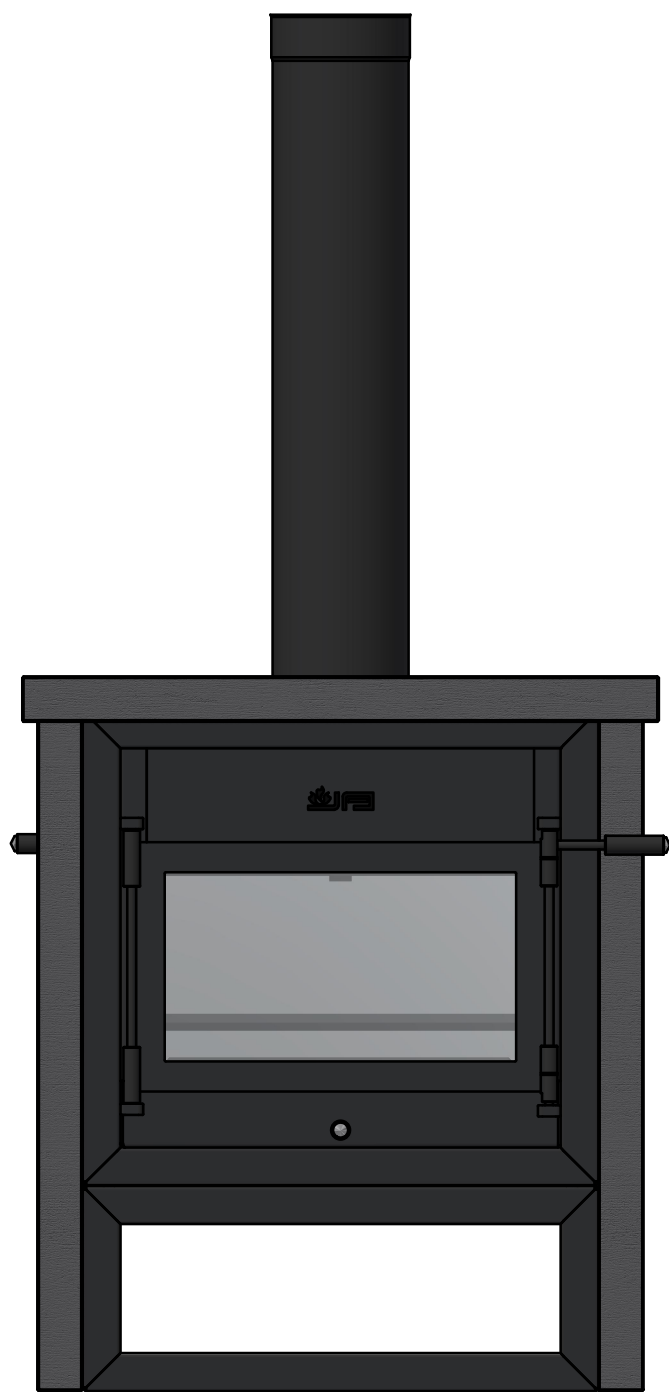
		Materiaal:	Aantal:
		Sheet nr.: 21	
		Amerikaanse projectie:	Artikelnummer:
			JAC ² 12STTU
Tekenaar: Rudolf	Getekend: 4-4-2022	JAcobus 12, kwadraat, doorkijk, staand. Hoogte tafel aanpasbaar (maatwerk)	
Controle: -	Gecontroleerd:		
Schaal: 1 : 10	Maateenheid: Milimeters		Revisie:
Status: WorkInProgress			Formaat: A4
Janco de Jong BV, Tolbaas 2-10, 8401GD Gorredijk. T 0513 571757, E. info@jancodejong.nl, www.jancodejong.nl			



Ø180 (standaard)
Ø150 (optie)



		Materiaal:	Aantal:
		Sheet nr.: 22	
		Amerikaanse projectie:	Artikelnummer:
			JAC²12STTU
Tekenaar: Rudolf	Getekend: 4-4-2022	Jacobus 12, kwadraat,doorkijk, staand. Hoogte tafel aanpasbaar (maatwerk)	
Controle: -	Gecontroleerd:		
Schaal: 1 : 10	Maateenheid: Milimeters		
Status: WorkInProgress			Revisie: Formaat: A4
Janco de Jong BV, Tolbaas 2-10, 8401GD Gorredijk. T 0513 571757, E. info@jancodejong.nl, www.jancodejong.nl			

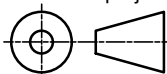


Materiaal:

Aantal:

Sheet nr.: 23

Amerikaanse projectie:



Artikelnummer:

Kachel: JAC²12STTU

Betonset: JAC²12BALSA02

Tekenaar: Rudolf

Getekend: 4-4-2022

Controle: -

Gecontroleerd:

Schaal: 1 : 10

Maateenheid: Milimeters

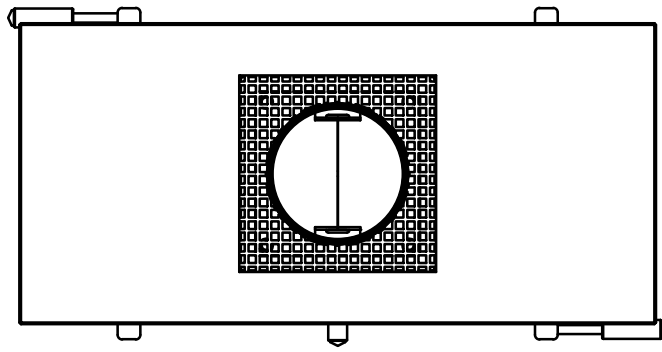
Status: WorkInProgress

Jacobus 12, kwadraat,
doorkijk,
staand, BETON

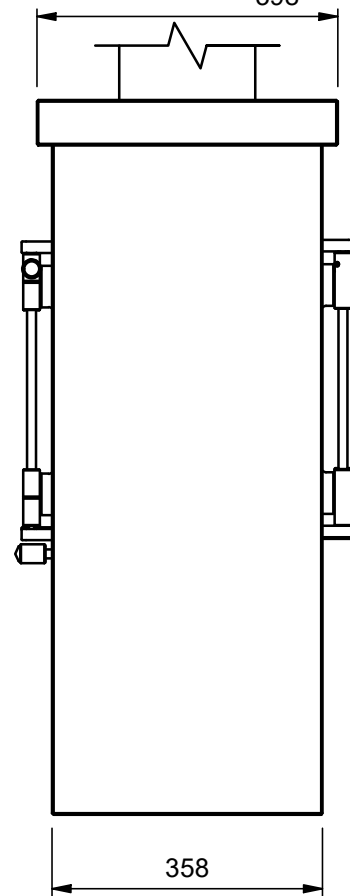
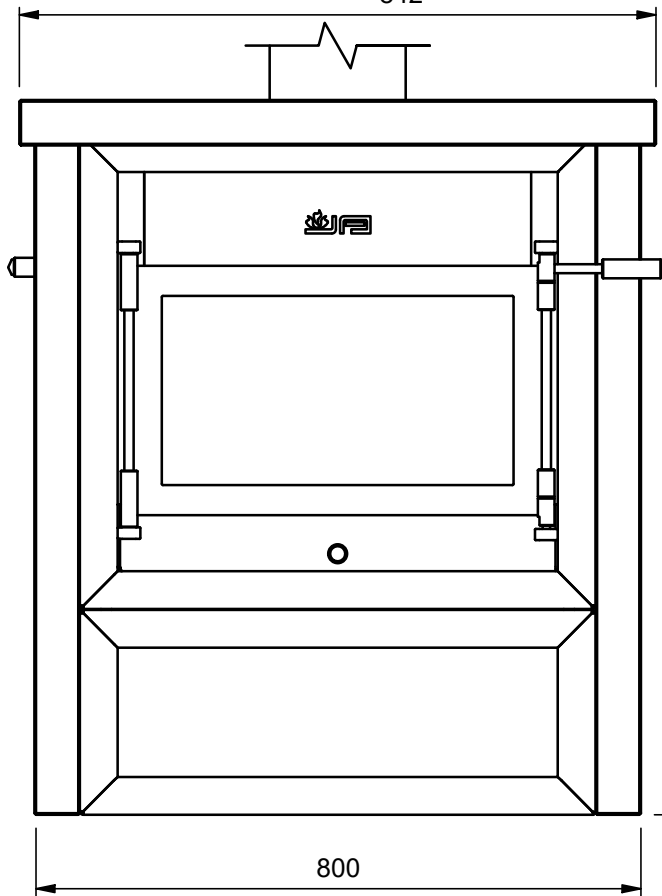
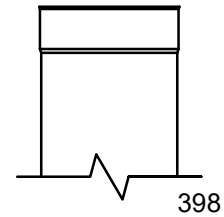
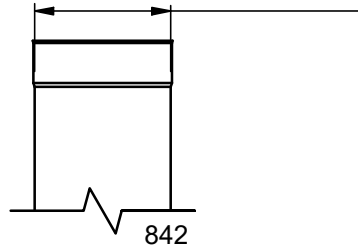
Revisie:

Formaat:

A4



Ø180 (standaard)
Ø150 (optie)



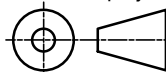
Materiaal:

Aantal:

Sheet nr.: 24

Amerikaanse projectie:

Artikelnummer



Kachel: JAC²12STTU

Betonset: JAC²12BALSA02

Tekenaar:	Rudolf
Controle:	-
Schaal:	1 : 10
Status:	WorkInProgress

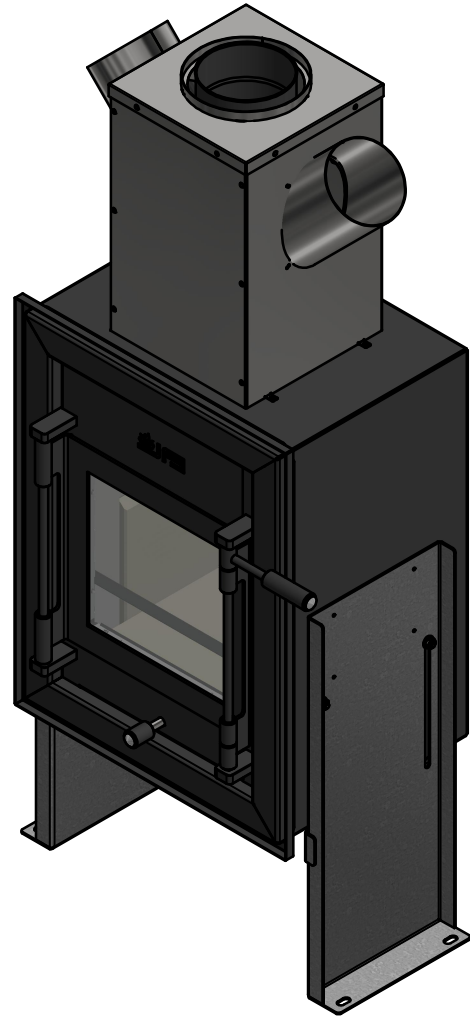
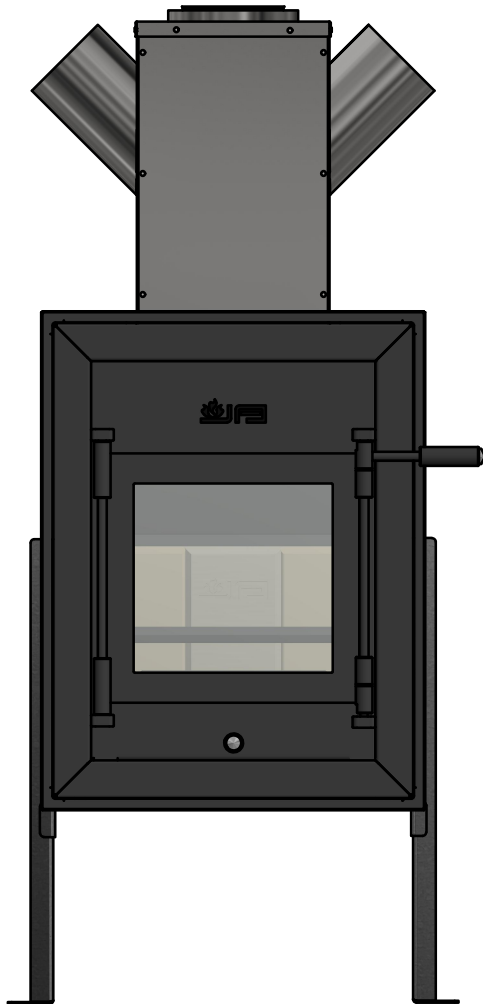
Getekend:	4-4-2022
Gecontroleerd:	
Maateenheid:	Milimeters

Jacobus 12, kwadraat,
doorkijk,
staand, BETON

Revisie:

Formaat:

A4

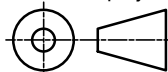


Materiaal:

Aantal:

Sheet nr.: 25

Amerikaanse projectie:



Artikelnummer:

JAC²06INFR

Tekenaar: Rudolf

Getekend: 4-4-2022

Controle: -

Gecontroleerd:

Schaal: 1 : 10

Maateenheid: Milimeters

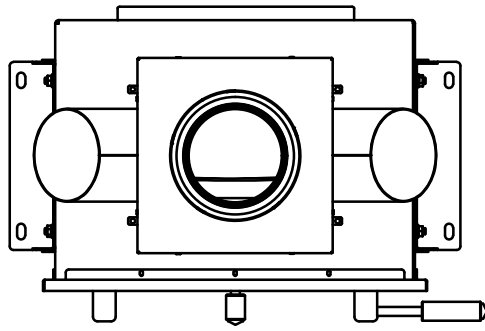
Status: WorkInProgress

Jacobus 6, Kwadraat, front,
inbouw incl. lijst
optioneel convectiemodule

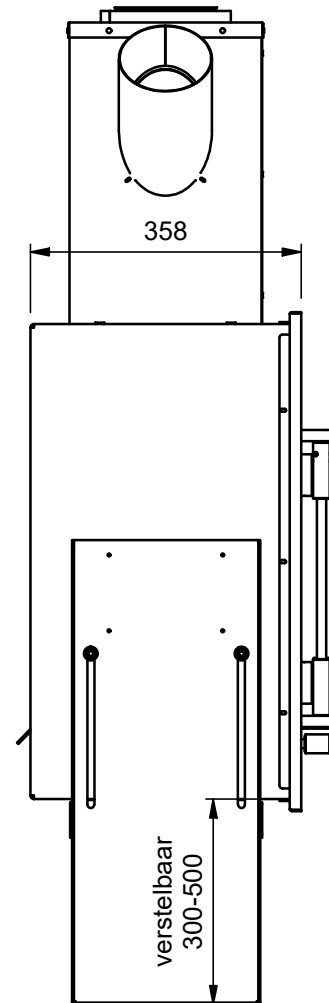
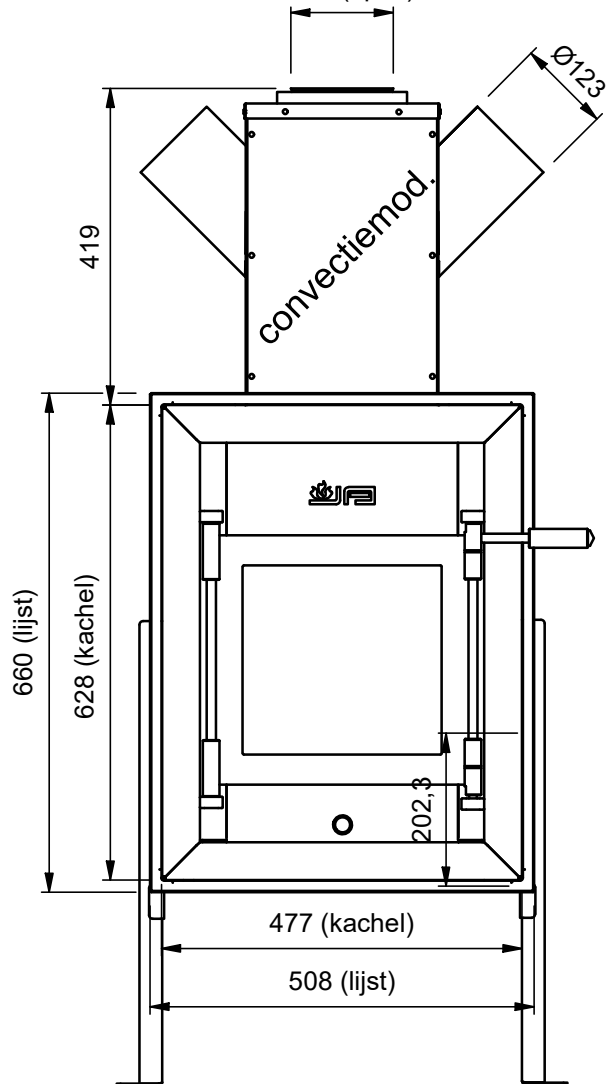
Revisie:

Formaat:

A4



Ø130 (standaard)
Ø150 (optie)



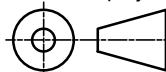
Materiaal:

Aantal:

Sheet nr.: 26

Amerikaanse projectie:

Artikelnummer:



JAC²06INFR

Tekenaar: Rudolf

Getekend: 4-4-2022

Controle: -

Gecontroleerd:

Schaal: 1 : 10

Maateenheid: Milimeters

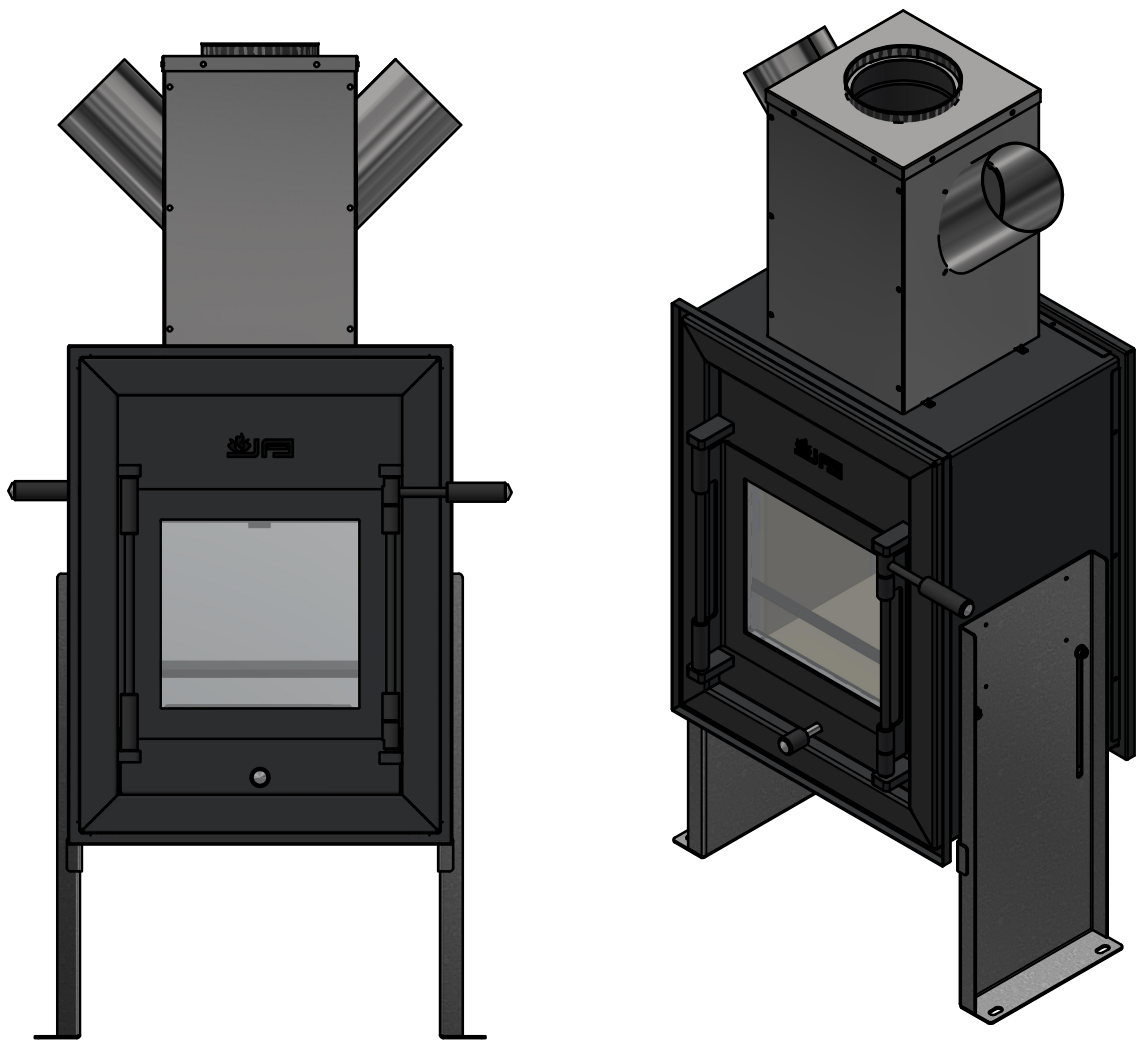
Status: WorkInProgress


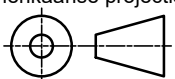
Jacobus 6, Kwadraat, front,
inbouw incl. lijst
optioneel convectiemodule

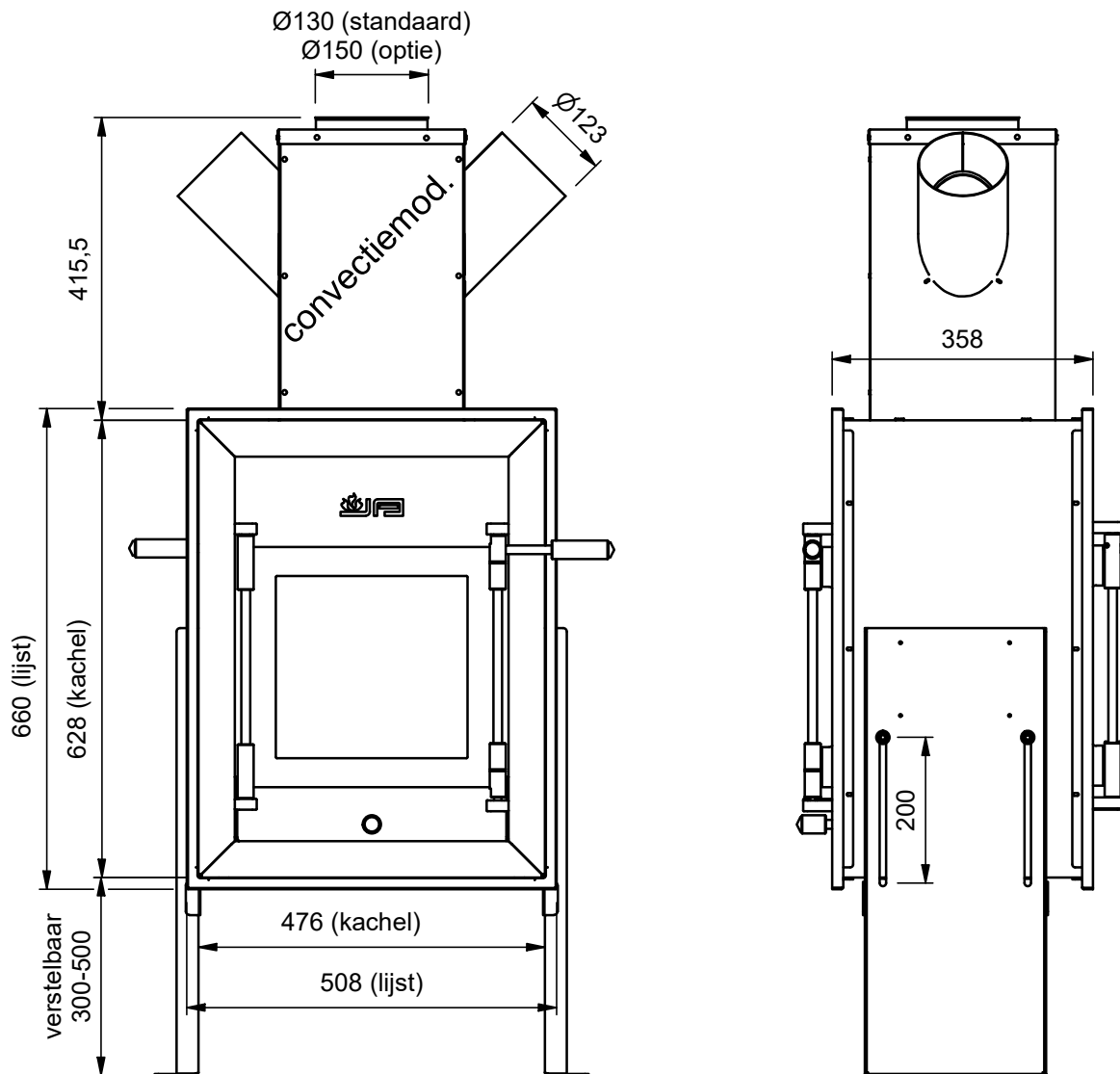
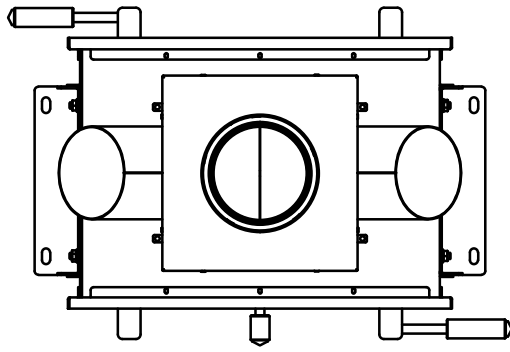
Revisie:

Formaat:

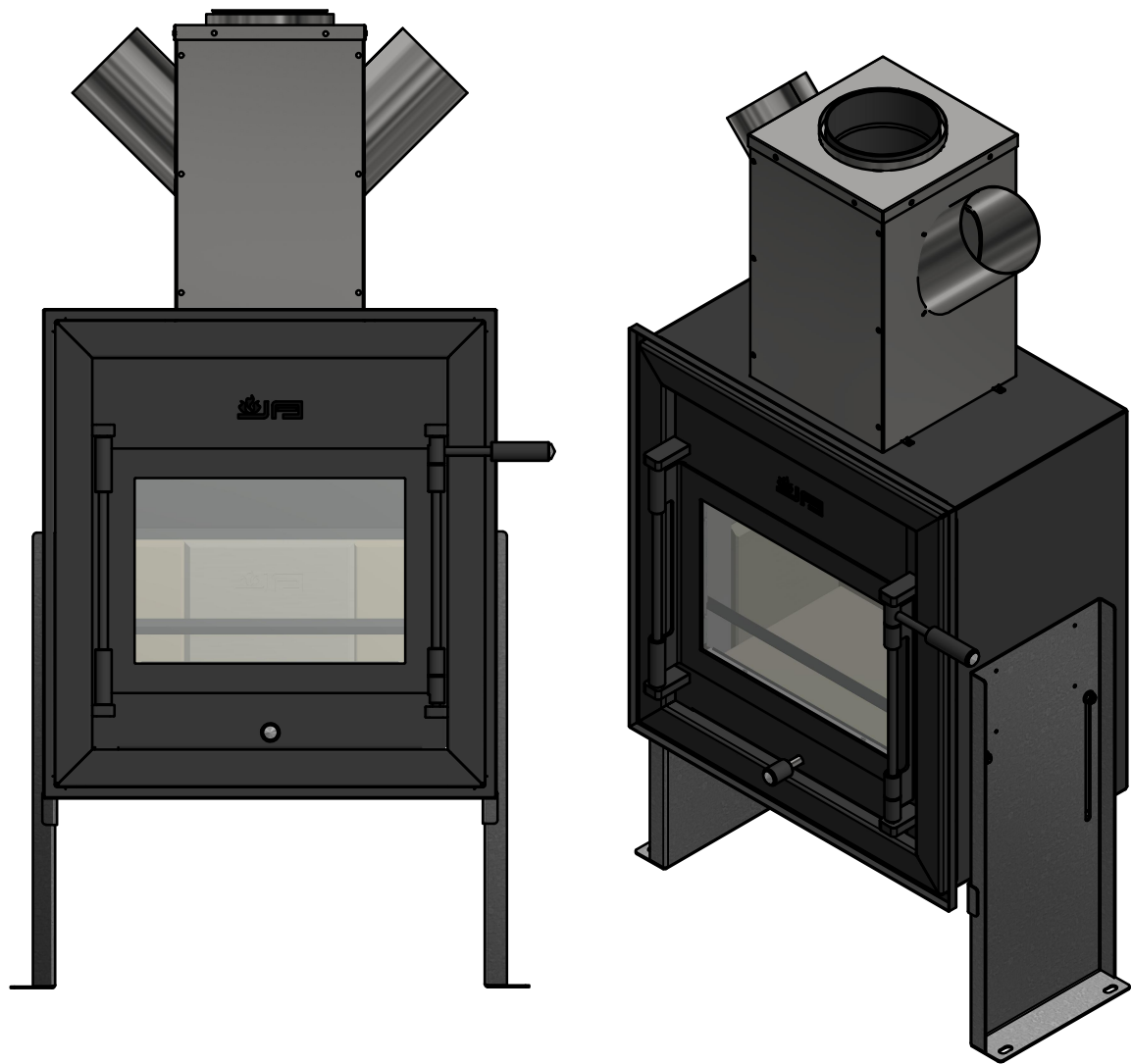
A4


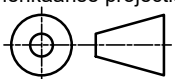


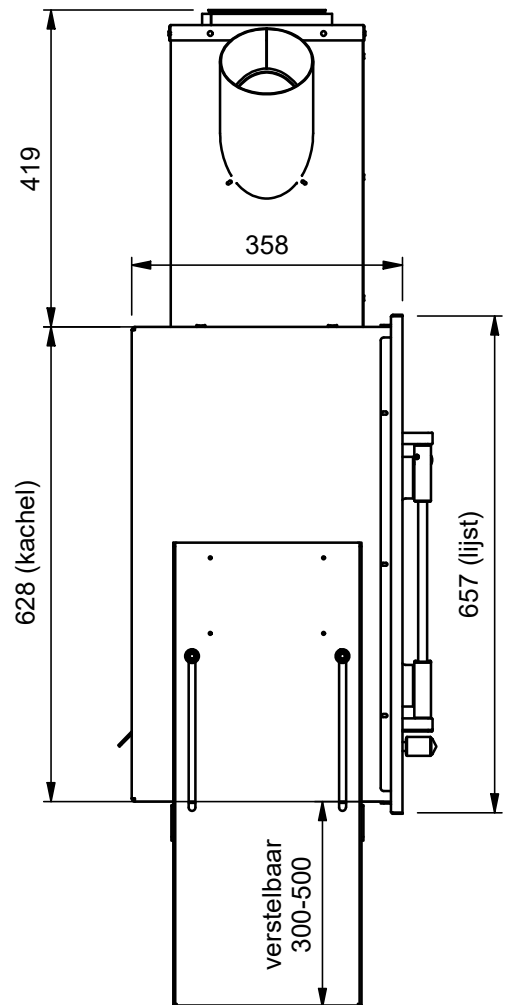
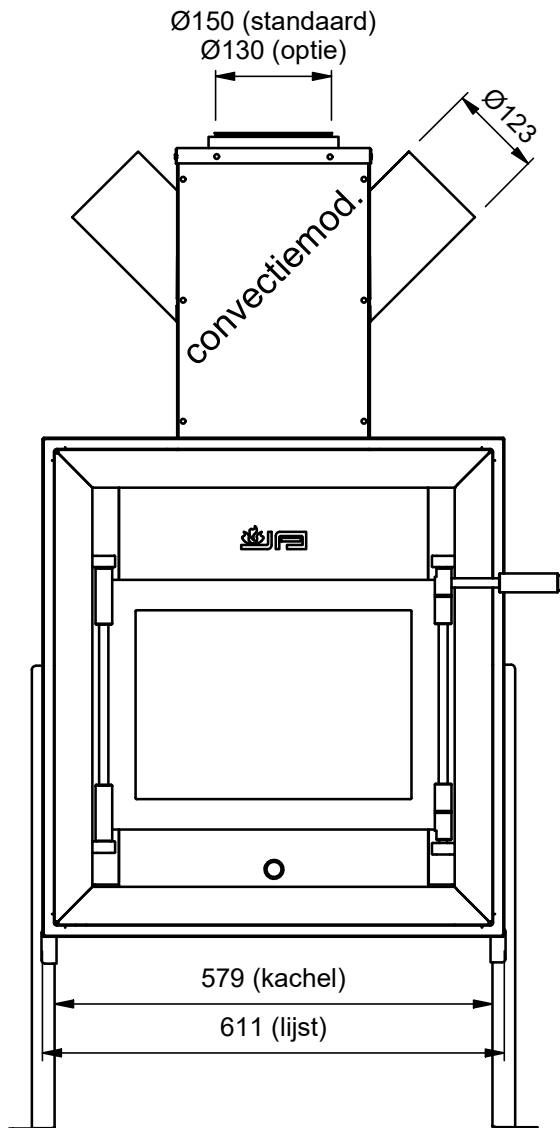
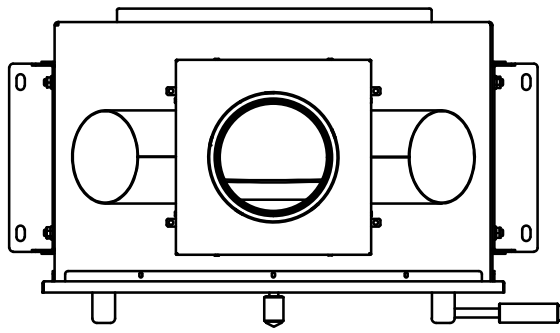
		Materiaal:	Aantal:
		Sheet nr.: 27	
		Amerikaanse projectie:	Artikelnummer:
			JAC ² 06INTU
Tekenaar: Rudolf	Getekend: 4-4-2022	JAcobus 6, Kwadraat, doorkijk, mbouw incl. 2x lijst optioneel convectiemodule	
Controle: -	Gecontroleerd:		
Schaal: 1 : 10	Maateenheid: Milimeters		
Status: WorkInProgress			
			Revisie:
			Formaat: A4
Janco de Jong BV, Tolbaas 2-10, 8401GD Gorredijk. T 0513 571757, E. info@jancodejong.nl, www.jancodejong.nl			



		Materiaal:	Aantal:
		Sheet nr.: 28	
Amerikaanse projectie:		Artikelnummer:	
		JAC ² 06INTU	
Tekenaar: Rudolf	Getekend: 4-4-2022	JAcobus 6, Kwadraat, doorkijk, inbouw incl. 2x lijst optioneel convectiemodule	
Controle: -	Gecontroleerd:		
Schaal: 1 : 10	Maateenheid: Milimeters		
Status: WorkInProgress		Revisie:	Formaat: A4
Janco de Jong BV, Tolbaas 2-10, 8401GD Gorredijk. T 0513 571757, E. info@jancodejong.nl, www.jancodejong.nl			



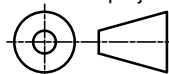
		Materiaal:	Aantal:
		Sheet nr.: 29	
		Amerikaanse projectie:	Artikelnummer: JAC ² 09INFR
			
Tekenaar: Rudolf	Getekend: 4-4-2022	JAcobus 9, Kwadraat, front, inbouw incl. 1x lijst optioneel convectiemodule	
Controle: -	Gecontroleerd:		
Schaal: 1 : 10	Maateenheid: Milimeters		
Status: WorkInProgress			
		Revisie:	Formaat: A4
Janco de Jong BV, Tolbaas 2-10, 8401GD Gorredijk. T 0513 571757, E. info@jancodejong.nl, www.jancodejong.nl			



Materiaal: Aantal:

Sheet nr.: 30

Amerikaanse projectie: Artikelnummer:



JAC²09INFR

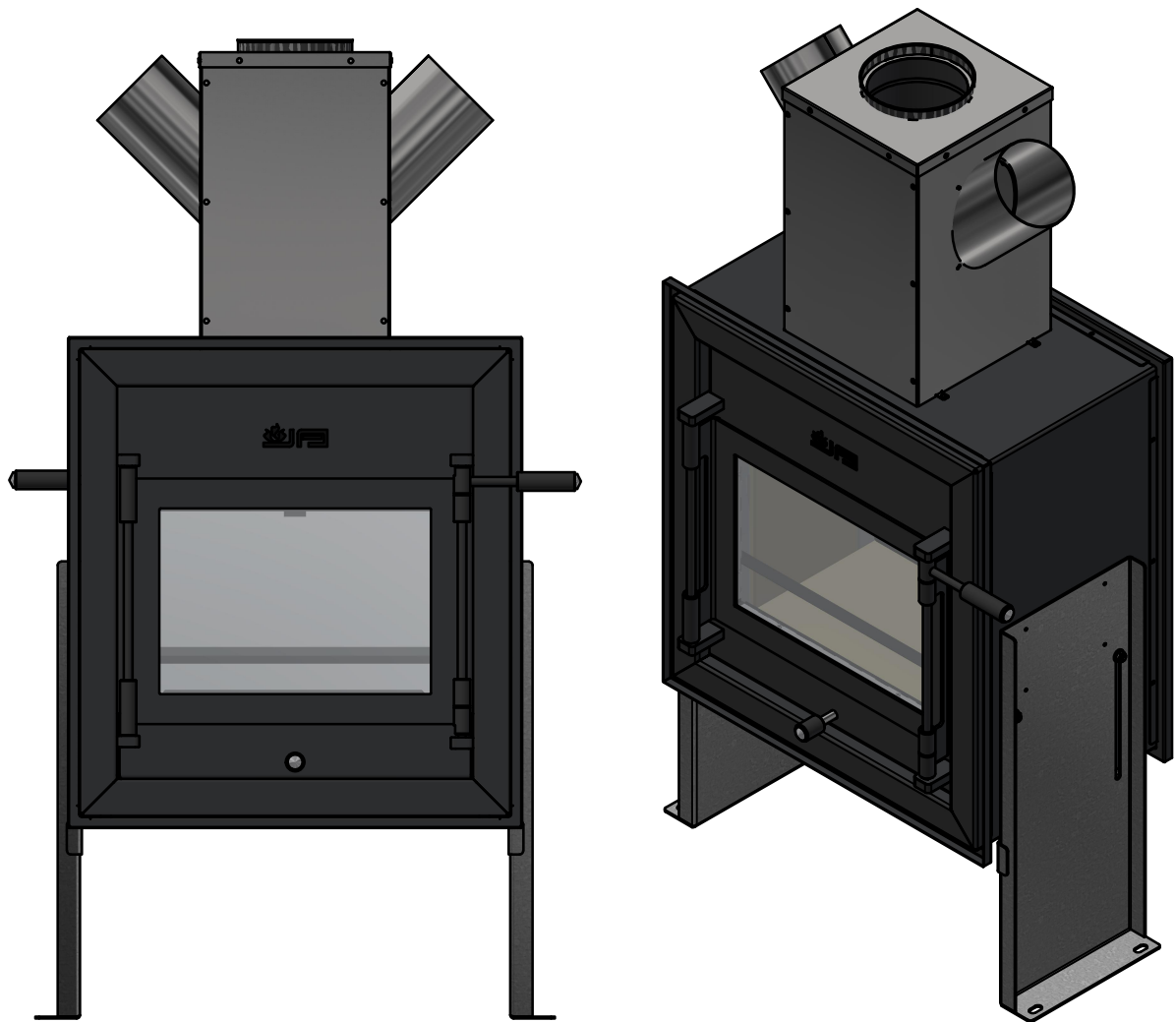
Tekenaar: Rudolf	Getekend: 4-4-2022
Controle: -	Gecontroleerd:
Schaal: 1 : 10	Maateenheid: Milimeters
Status: WorkInProgress	


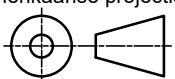
JAcobus 9, Kwadraat, front, inbouw incl. 1x lijst
optioneel convectiemodule

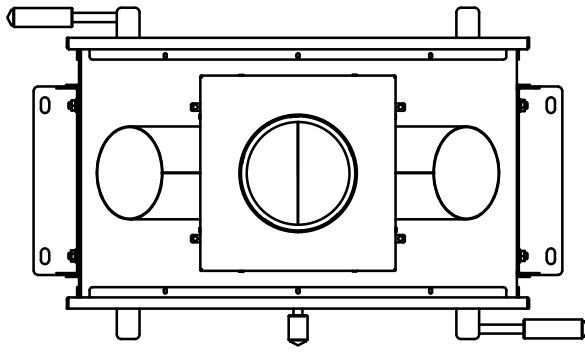
Revisie:

Formaat:

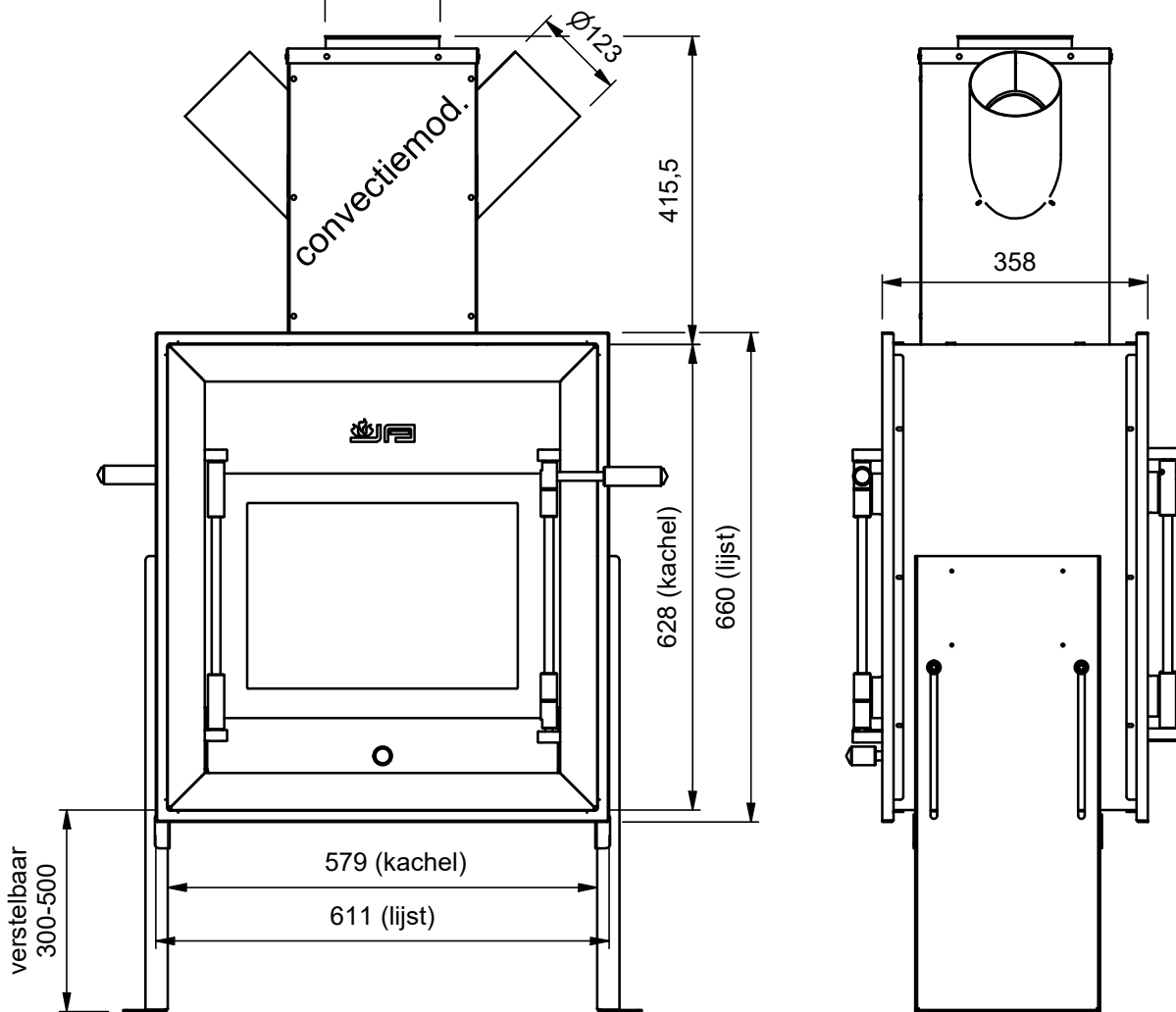
A4



		Materiaal:	Aantal:
		Sheet nr.: 31	
		Amerikaanse projectie:	Artikelnummer:
			JAC²09INTU
Tekenaar: Rudolf	Getekend: 4-4-2022	Jacobus 9, Kwadraat, doorkijk, inbouw incl. 2x lijst optioneel convectiemodule	
Controle: -	Gecontroleerd:		
Schaal: 1 : 10	Maateenheid: Milimeters		
Status: WorkInProgress			Revisie: Formaat: A4
Janco de Jong BV, Tolbaas 2-10, 8401GD Gorredijk. T 0513 571757, E. info@jancodejong.nl, www.jancodejong.nl			



Ø150 (standaard)
Ø130 (optie)



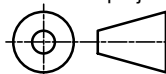
Materiaal:

Aantal:

Sheet nr.: 32

Amerikaanse projectie:

Artikelnummer:



JAC²09INTU

Tekenaar: Rudolf

Getekend: 4-4-2022

Controle: -

Gecontroleerd:

Schaal: 1 : 10

Maateenheid: Milimeters

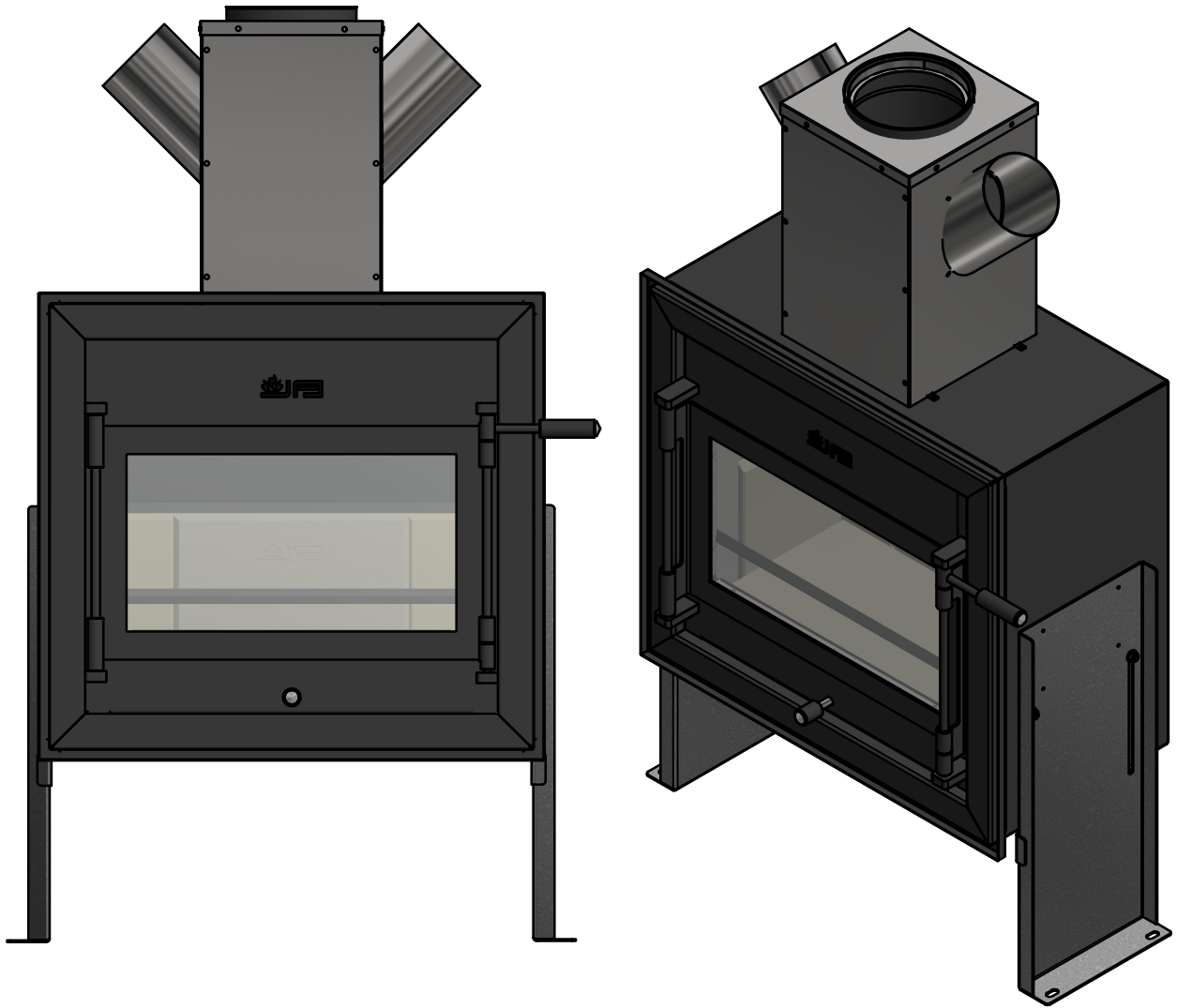
Status: WorkInProgress


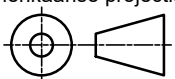
Jacobus 9, Kwadraat, doorkijk,
inbouw incl. 2x lijst
optioneel convectiemodule

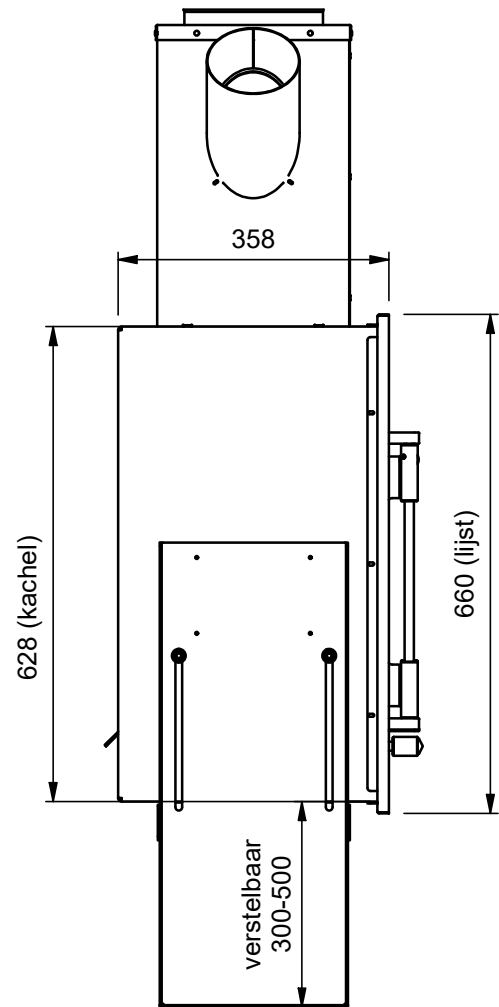
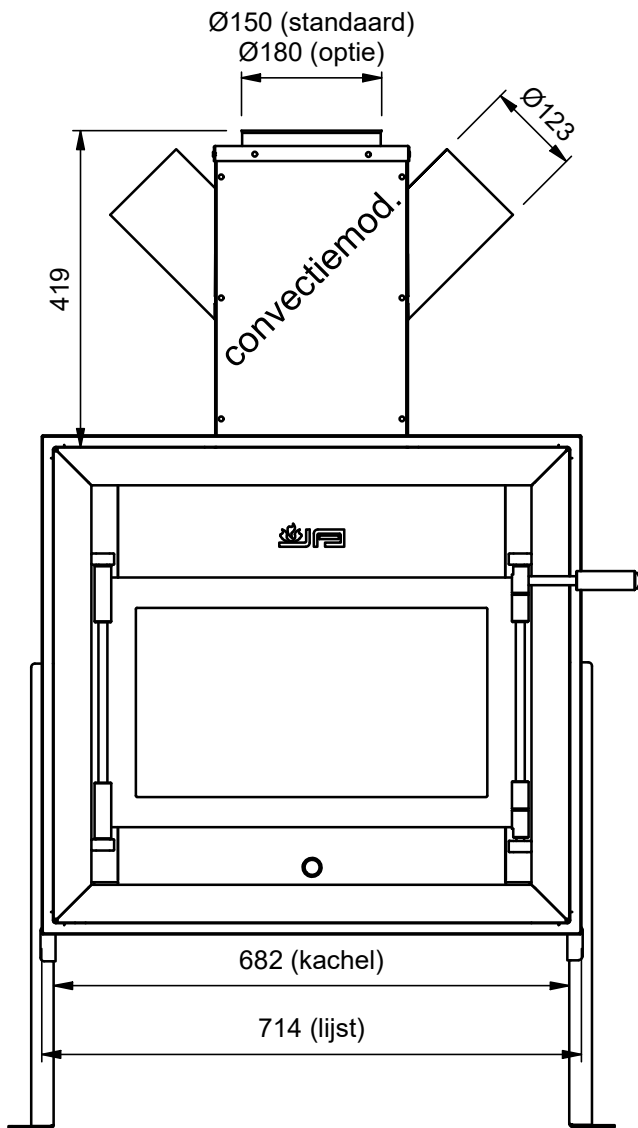
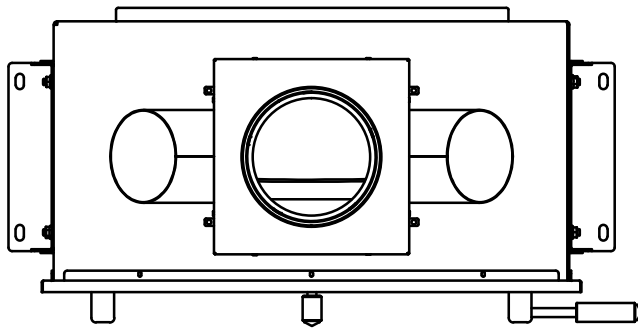
Revisie:


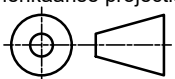
Formaat:

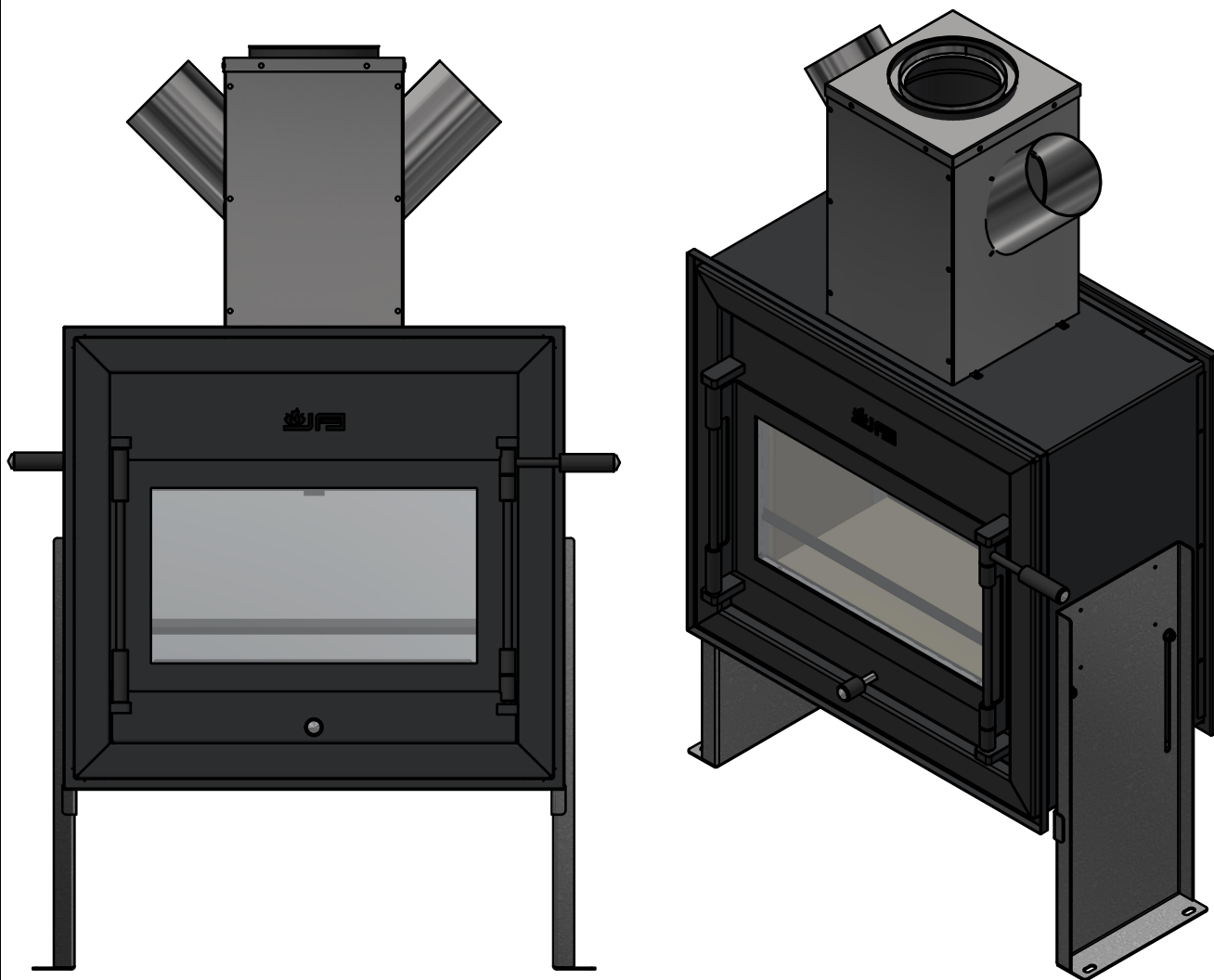
A4


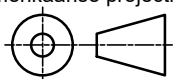


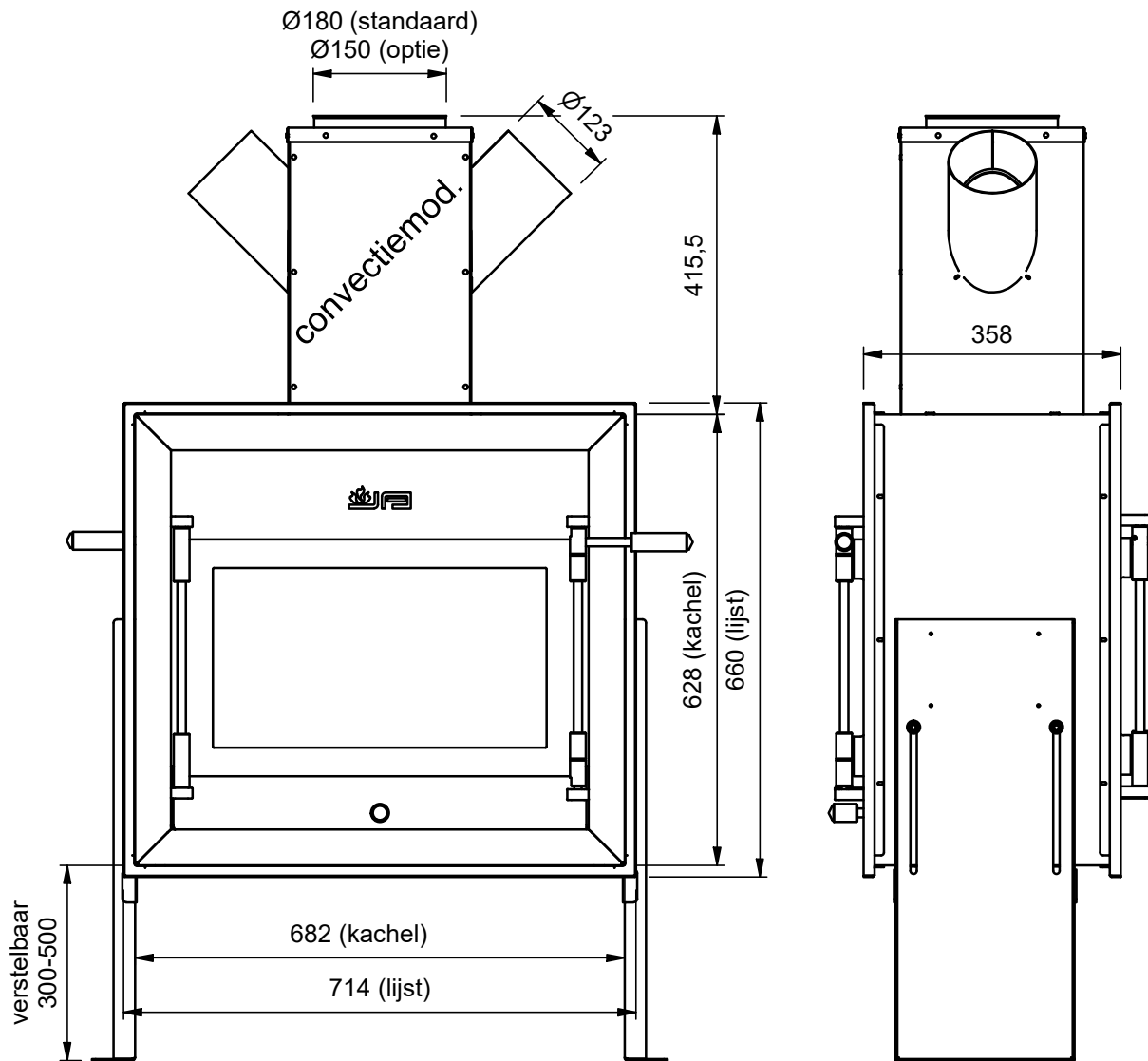
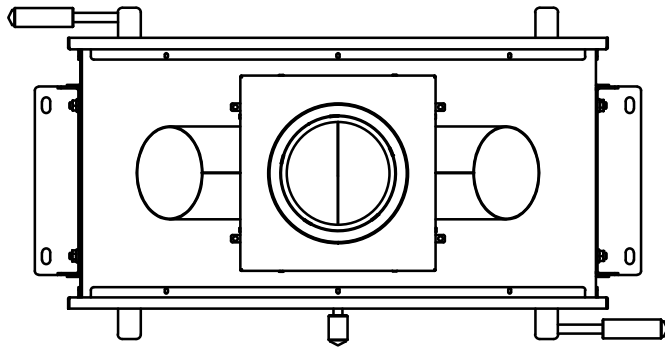
		Materiaal:	Aantal:
		Sheet nr.: 33	
		Amerikaanse projectie:	Artikelnummer:
			JAC²12INFR
Tekenaar: Rudolf	Getekend: 4-4-2022	Jacobus 12, Kwadraat, front, inbouw incl. 1x lijst optioneel convectiemodule	
Controle: -	Gecontroleerd:		
Schaal: 1 : 10	Maateenheid: Milimeters		
Status: WorkInProgress			Revisie: Formaat: A4
Janco de Jong BV, Tolbaas 2-10, 8401GD Gorredijk. T 0513 571757, E. info@jancodejong.nl, www.jancodejong.nl			



		Materiaal:	Aantal:
		Sheet nr.: 34	
		Amerikaanse projectie:	Artikelnummer:
			JAC²12INFR
Tekenaar: Rudolf	Getekend: 4-4-2022	JAcobus 12, Kwadraat, front, inbouw incl. 1x lijst optioneel convectiemodule	
Controle: -	Gecontroleerd:		
Schaal: 1 : 10	Maateenheid: Milimeters		
Status: WorkInProgress			Revisie: Formaat: A4
Janco de Jong BV, Tolbaas 2-10, 8401GD Gorredijk. T 0513 571757, E. info@jancodejong.nl, www.jancodejong.nl			



		Materiaal:	Aantal:
		Sheet nr.: 35	
		Amerikaanse projectie:	Artikelnummer:
			JAC²12INTU
Tekenaar: Rudolf	Getekend: 4-4-2022	JAcobus 12, Kwadraat, doorkijk, inbouw incl. 2x lijst optioneel convectiemodule	
Controle: -	Gecontroleerd:		
Schaal: 1 : 10	Maateenheid: Milimeters	Revisie: Formaat: A4	
Status: WorkInProgress			
Janco de Jong BV, Tolbaas 2-10, 8401GD Gorredijk. T 0513 571757, E. info@jancodejong.nl, www.jancodejong.nl			



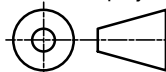
Materiaal:

Aantal:

Sheet nr.: 36

Amerikaanse projectie:

Artikelnummer:



JAC²12INTU

Tekenaar: Rudolf

Getekend: 4-4-2022

Controle: -

Gecontroleerd:

Schaal: 1 : 10

Maateenheid: Milimeters

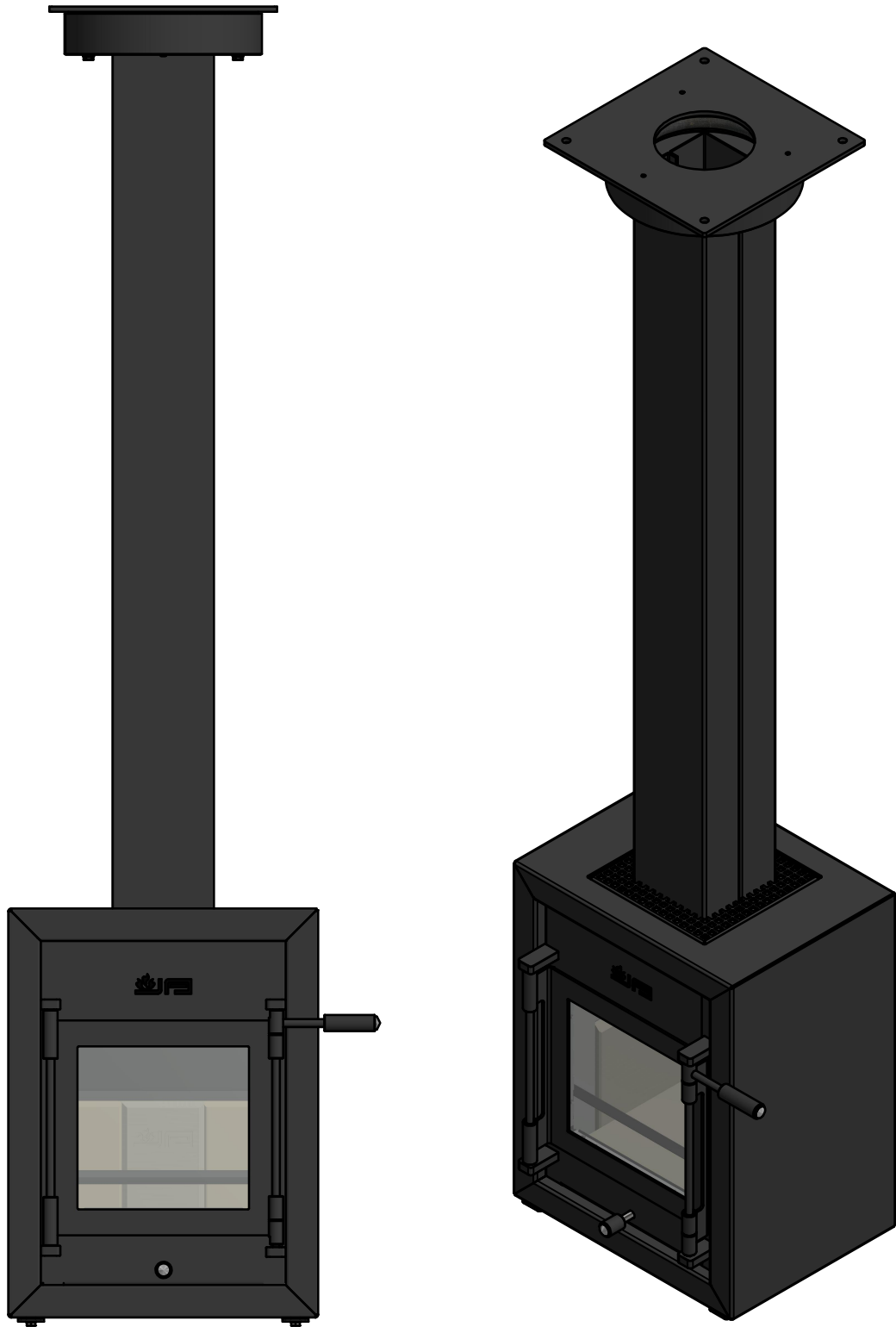
Status: WorkInProgress


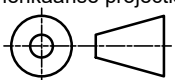
JAcobus 12, Kwadraat, doorkijk,
inbouw incl. 2x lijst
optioneel convectiemodule

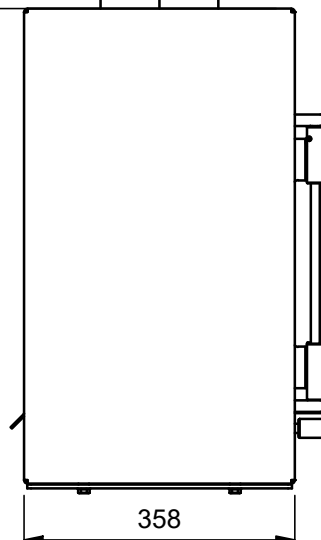
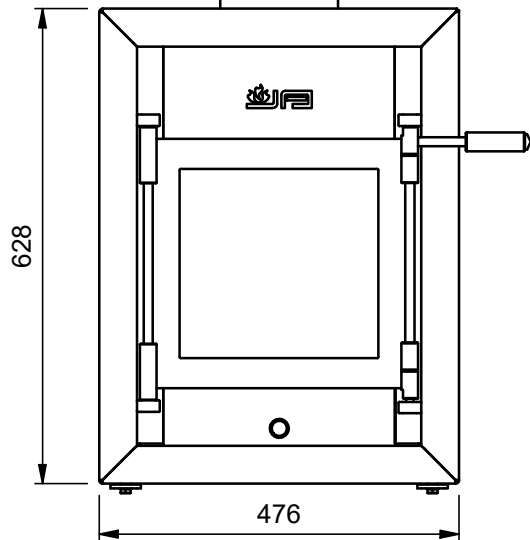
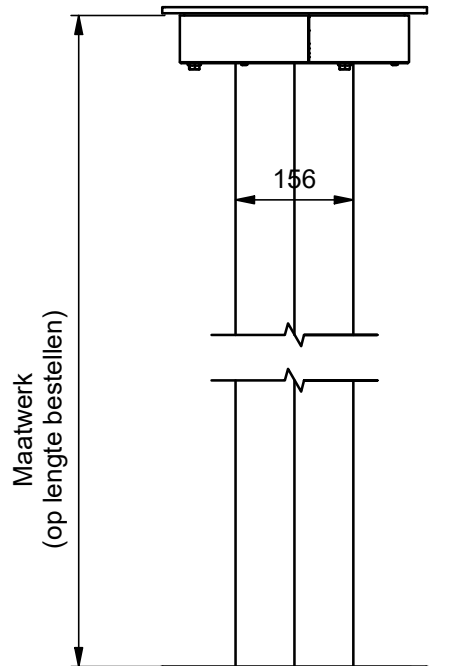
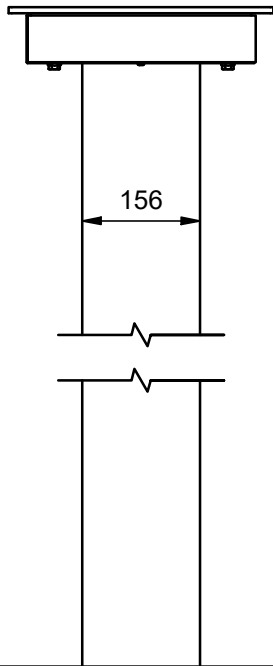
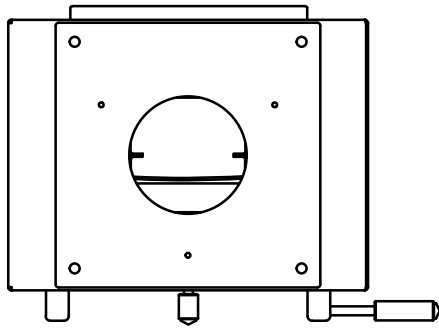
Revisie:

Formaat:

A4

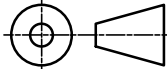


		Materiaal:	Aantal:
		Sheet nr.: 37	
		Amerikaanse projectie:	Artikelnummer: JAC ² 06HAFR optie: JAC ² HADRMOD
			
Tekenaar: Rudolf	Getekend: 4-4-2022	Jacobus 06 Kwadraat, front, hangend Optie: draaibaar aan plafond	
Controle: -	Gecontroleerd:		
Schaal: 1 : 10	Maateenheid: Milimeters	Revisie:	Formaat: A4
Status: WorkInProgress	Janco de Jong BV, Tolbaas 2-10, 8401GD Gorredijk. T 0513 571757, E. info@jancodejong.nl, www.jancodejong.nl		



Materiaal: Aantal:

Sheet nr.: 38

Amerikaanse projectie:  Artikelnummer: **JAC²06HAFR**
optie: **JAC²HADRMOD**

Tekenaar: Rudolf

Getekend: 4-4-2022

Controle: -

Gecontroleerd:

Schaal: 1 : 10

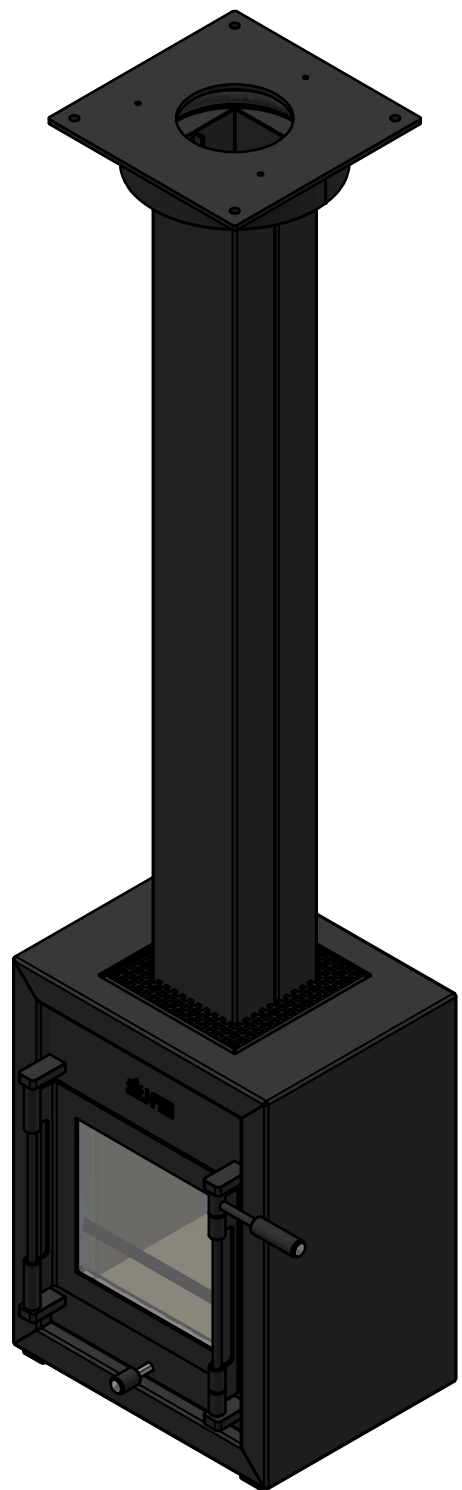
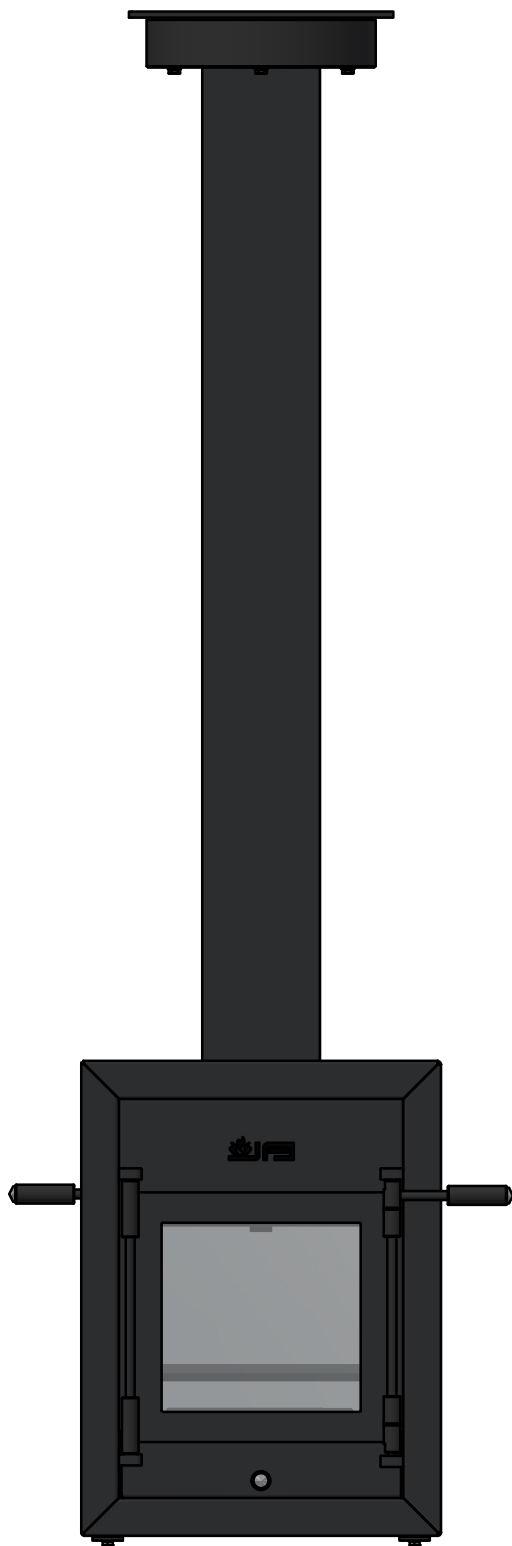
Maateenheid: Milimeters

Status: WorkInProgress

**JAcobus 06 Kwadraat, front,
hangend**
Optie: draaibaar aan plafond

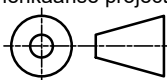
Revisie:

Formaat:
A4



Materiaal: Aantal:

Sheet nr.: 39

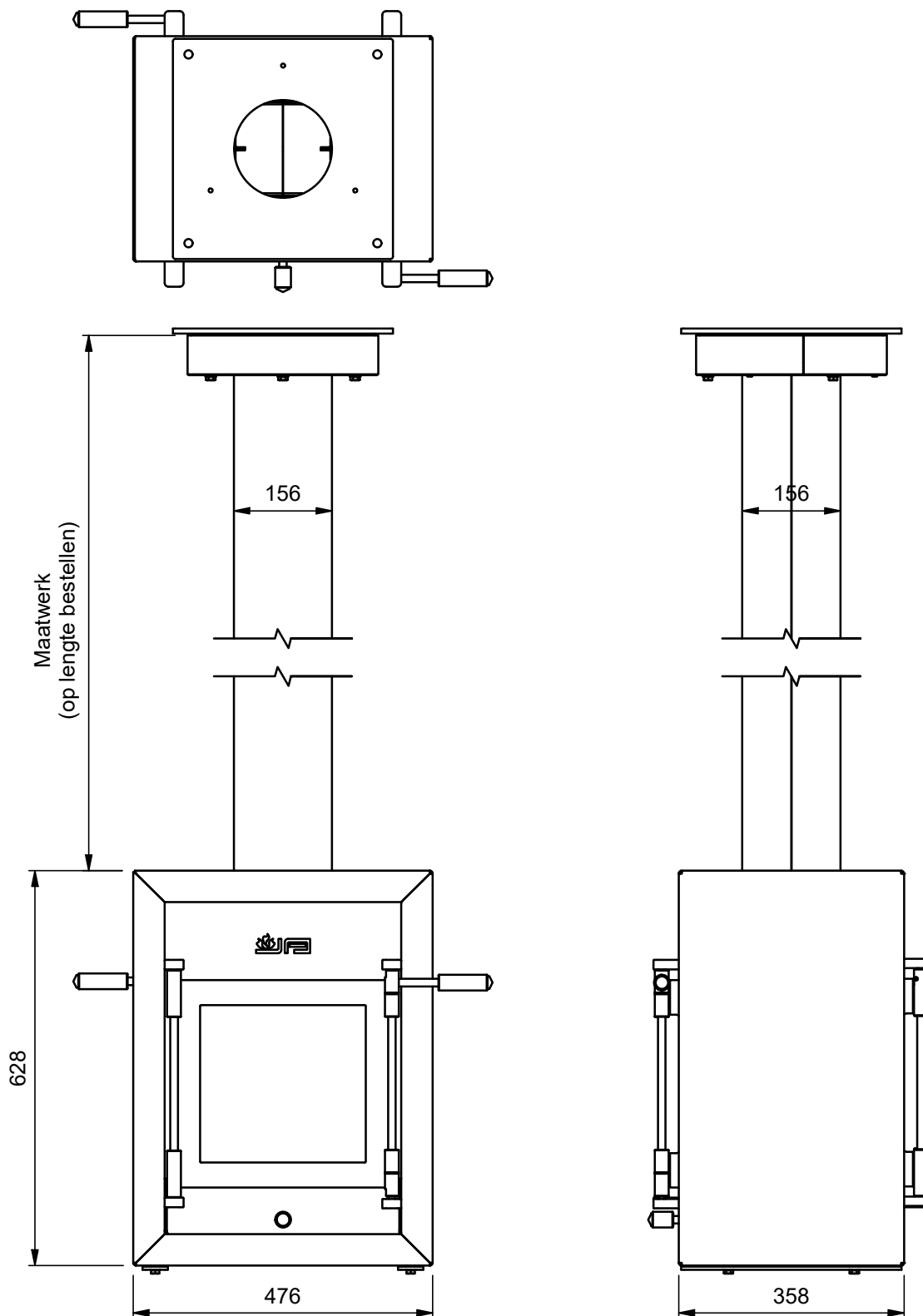
Amerikaanse projectie:  Artikelnummer: **JAC²06HATU**
optie: JAC²HADRMOD

Tekenaar: Rudolf	Getekend: 4-4-2022
Controle: -	Gecontroleerd:
Schaal: 1 : 10	Maateenheid: Milimeters
Status: WorkInProgress	

**JAcobus 6 Kwadraat, doorkijk,
hangend.**
Optie: draaibaar aan plafond

Revisie:

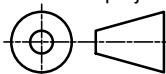
Formaat:
A4



Materiaal: Aantal:

Sheet nr.: 40

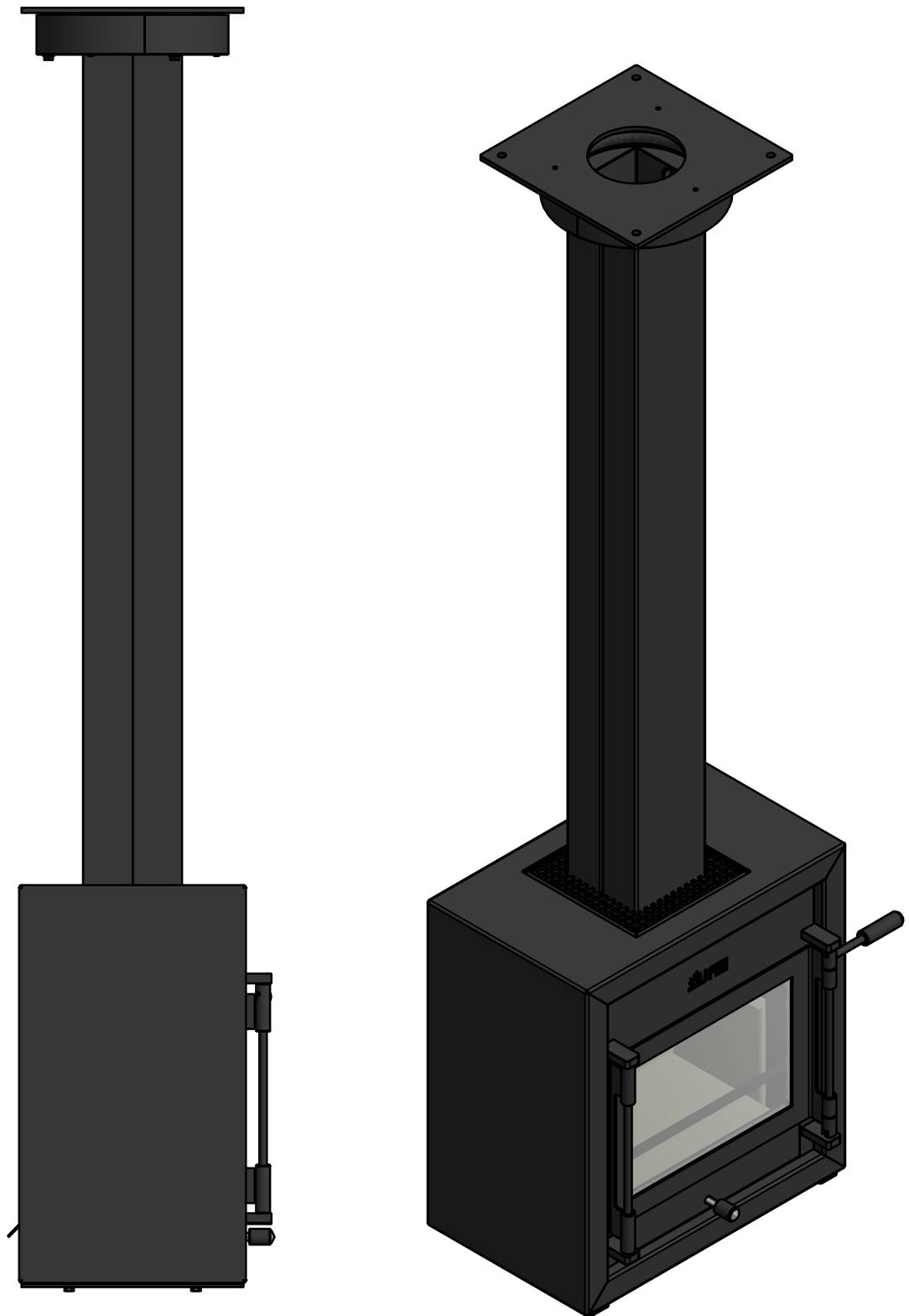
Amerikaanse projectie: Artikelnummer: **JAC²06HATU**
optie: JAC²HADRMOD



Tekenaar: Rudolf	Getekend: 4-4-2022
Controle: -	Gecontroleerd:
Schaal: 1 : 10	Maateenheid: Milimeters
Status: WorkInProgress	

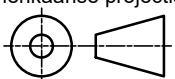
Jacobus 6 Kwadraat, doorkijk,
hangend.
Optie: draaibaar aan plafond

Revisie:
Formaat: **A4**



Materiaal: Aantal:

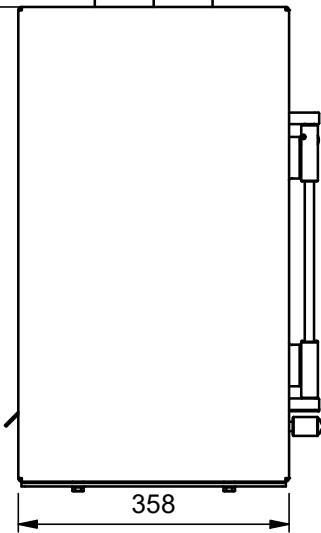
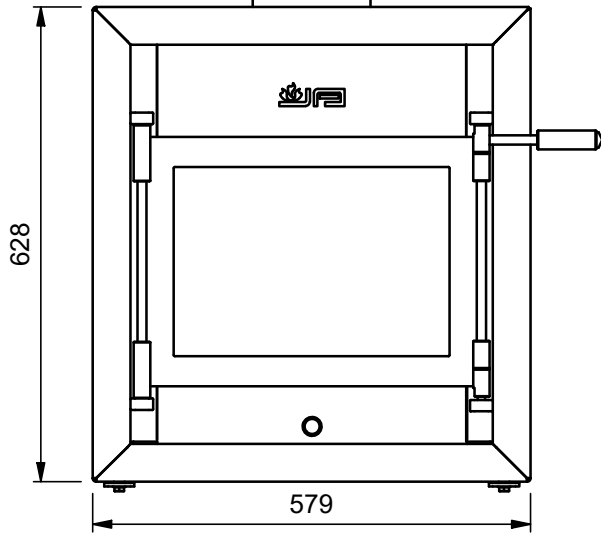
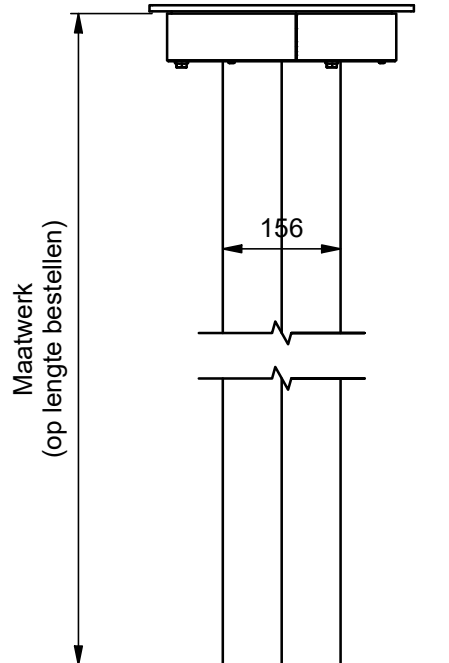
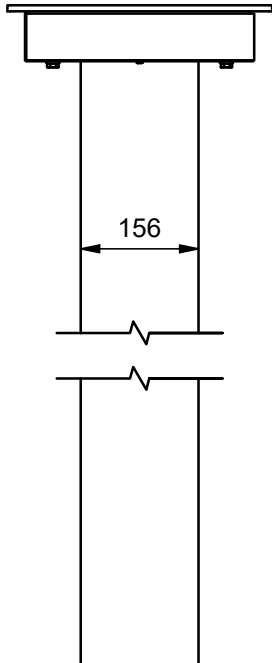
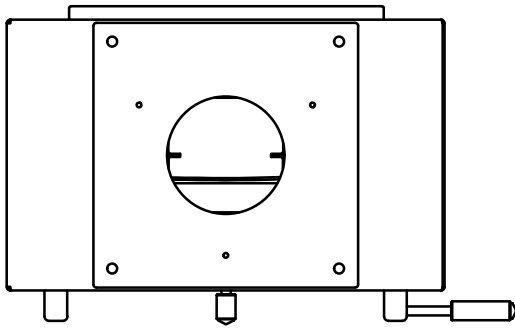
Sheet nr.: 41

Amerikaanse projectie:  Artikelnummer: **JAC²09HAFR**
optie: **JAC²HADRMOD**

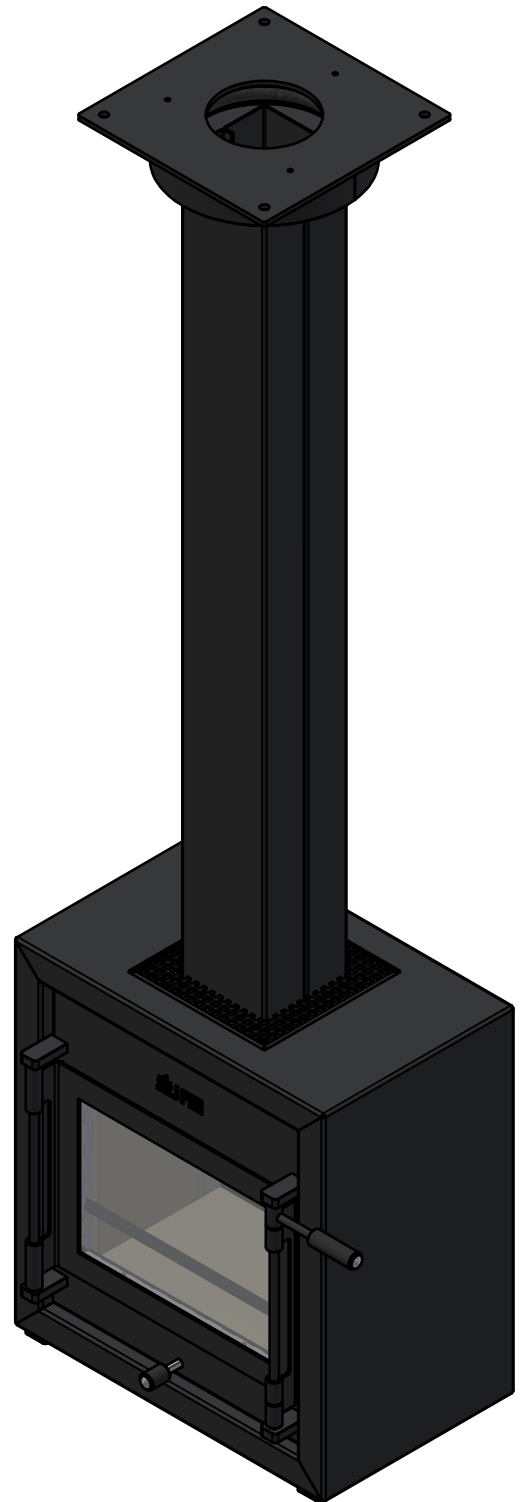
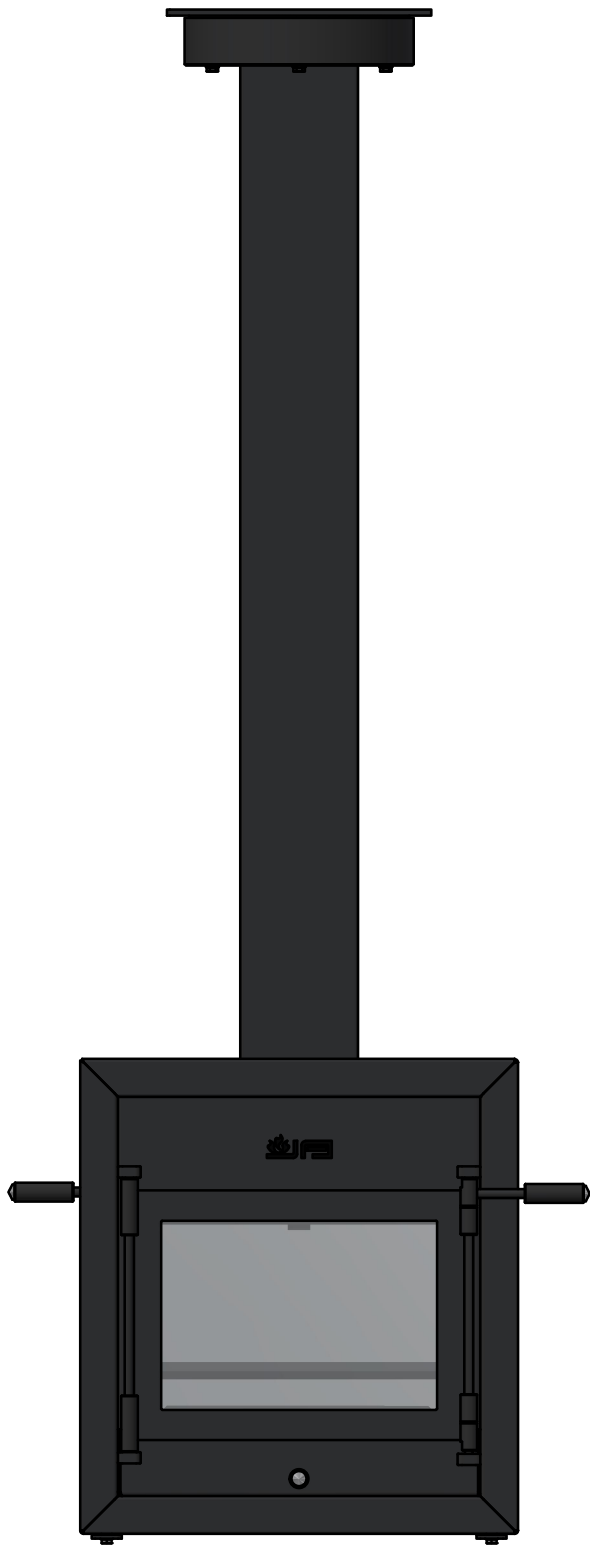
Tekenaar: Rudolf	Getekend: 4-4-2022
Controle: -	Gecontroleerd:
Schaal: 1 : 10	Maateenheid: Milimeters
Status: WorkInProgress	


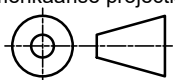
Jacobus 9 Kwadraat, front,
hangend.
Optie: draaibaar aan plafond

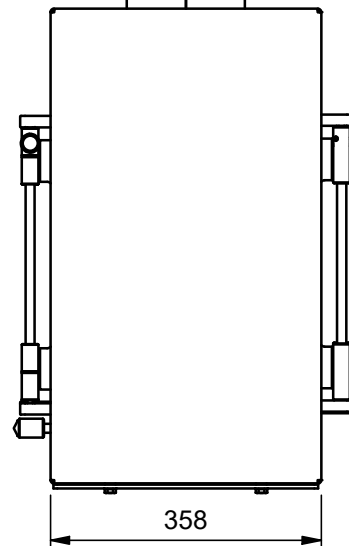
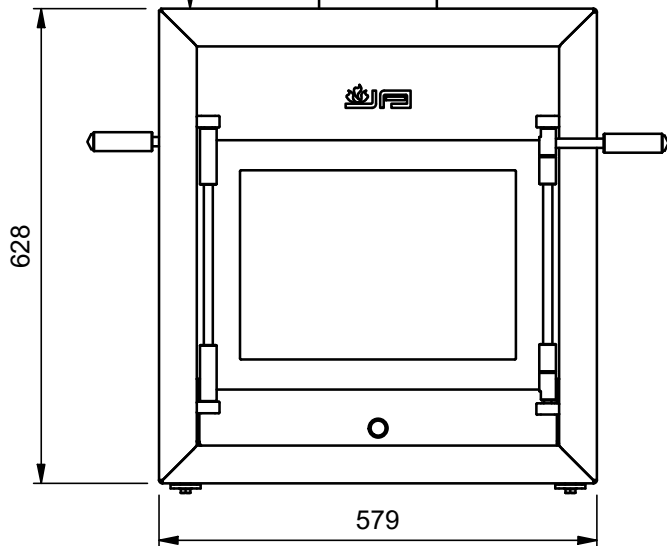
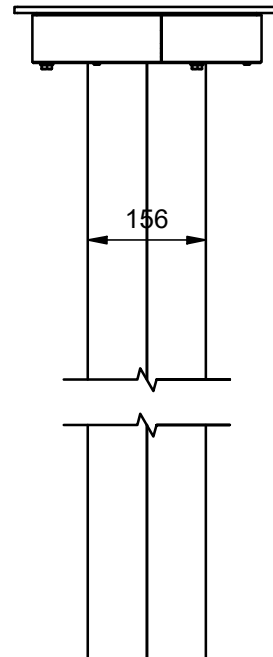
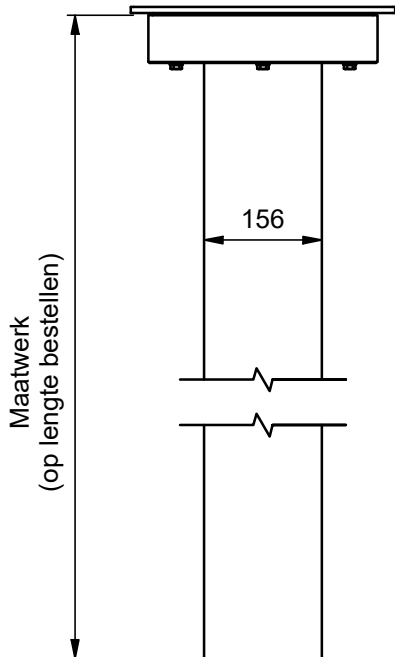
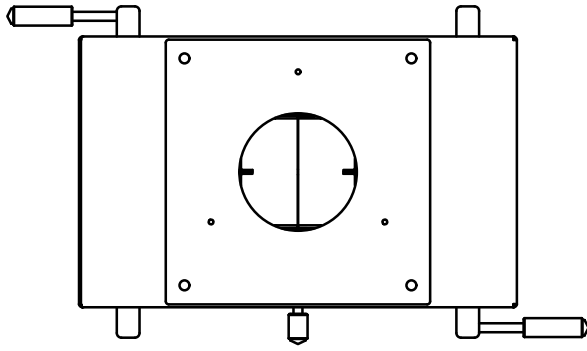
Revisie:
Formaat: **A4**


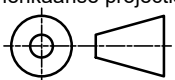


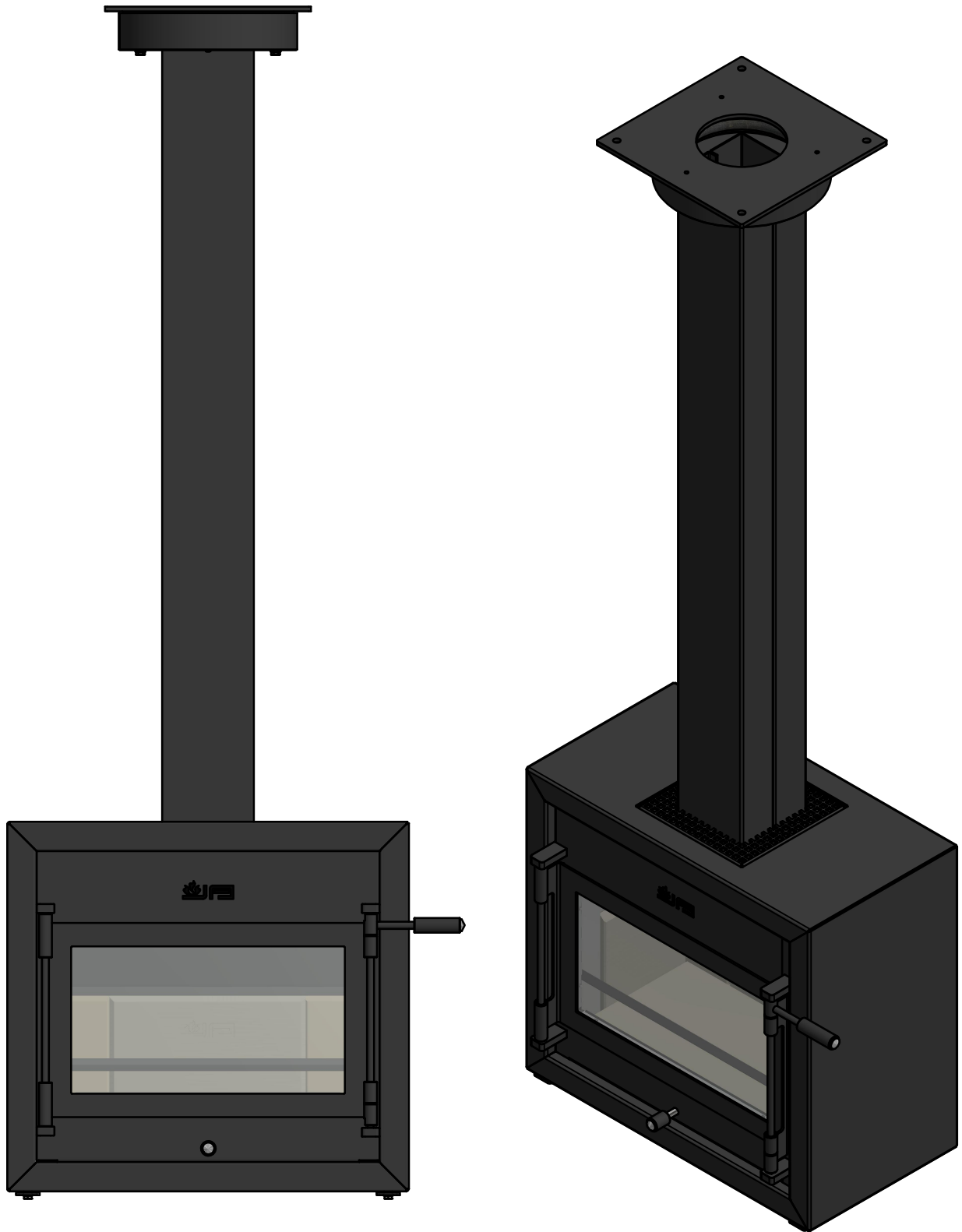
		Materiaal:	Aantal:
		Sheet nr.: 42	
Tekenaar: Rudolf		Amerikaanse projectie:	
Getekend: 4-4-2022		Artikelnummer: JAC ² 09HAFR optie: JAC ² HADRMOD	
Controle: -	Gecontroleerd:	Jacobus 9 Kwadraat, front, hangend. Optie: draaibaar aan plafond	Revisie:
Schaal: 1 : 10	Maateenheid: Milimeters		Formaat: A4
Status: WorkInProgress		Janco de Jong BV, Tolbaas 2-10, 8401GD Gorredijk. T 0513 571757, E. info@jancodejong.nl, www.jancodejong.nl	


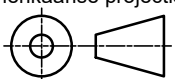


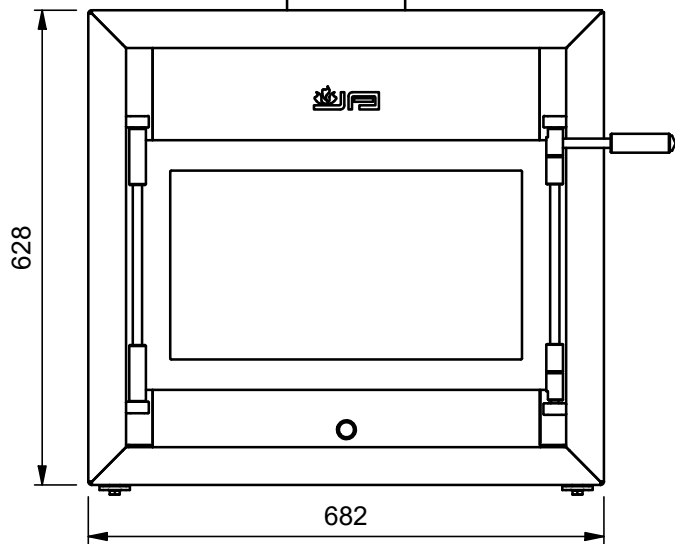
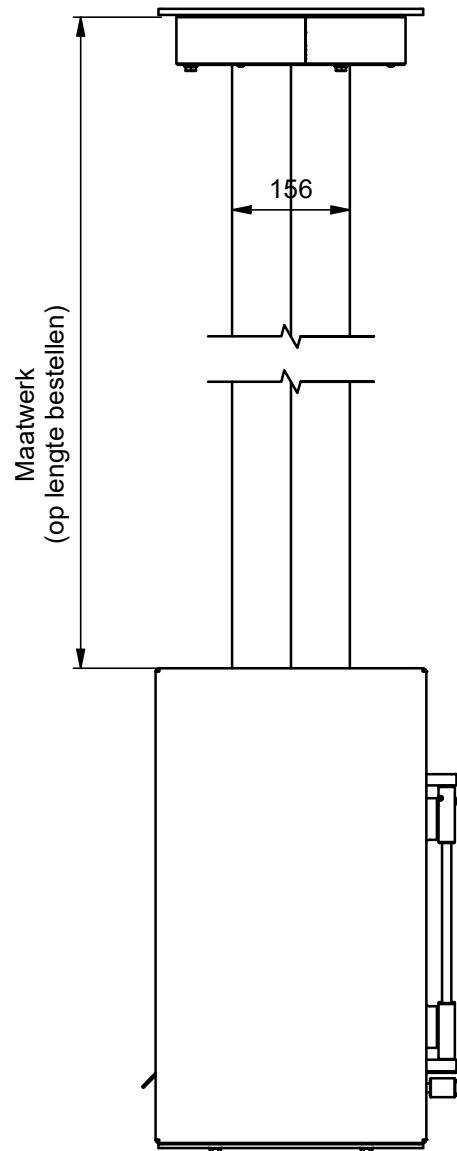
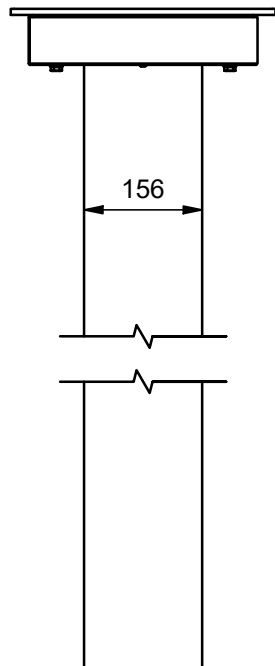
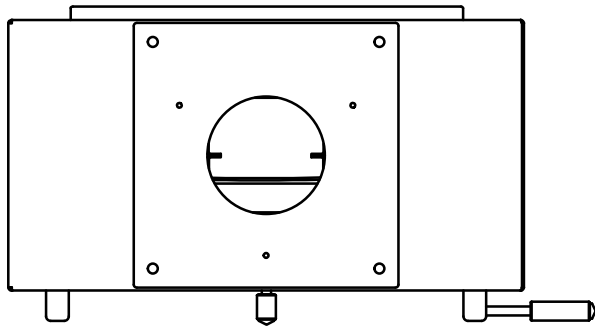
		Materiaal:	Aantal:
		Sheet nr.: 43	
		Amerikaanse projectie:	Artikelnummer: JAC ² 09HATU optie: JAC ² HADRMOD
			
Tekenaar: Rudolf	Getekend: 4-4-2022	JACobus 9 Kwadraat, doorkijk, hangend. Optie: draaibaar aan plafond	
Controle: -	Gecontroleerd:		
Schaal: 1 : 10	Maateenheid: Milimeters	Revisie:	Formaat: A4
Status: WorkInProgress			
Janco de Jong BV, Tolbaas 2-10, 8401GD Gorredijk. T 0513 571757, E. info@jancodejong.nl, www.jancodejong.nl			




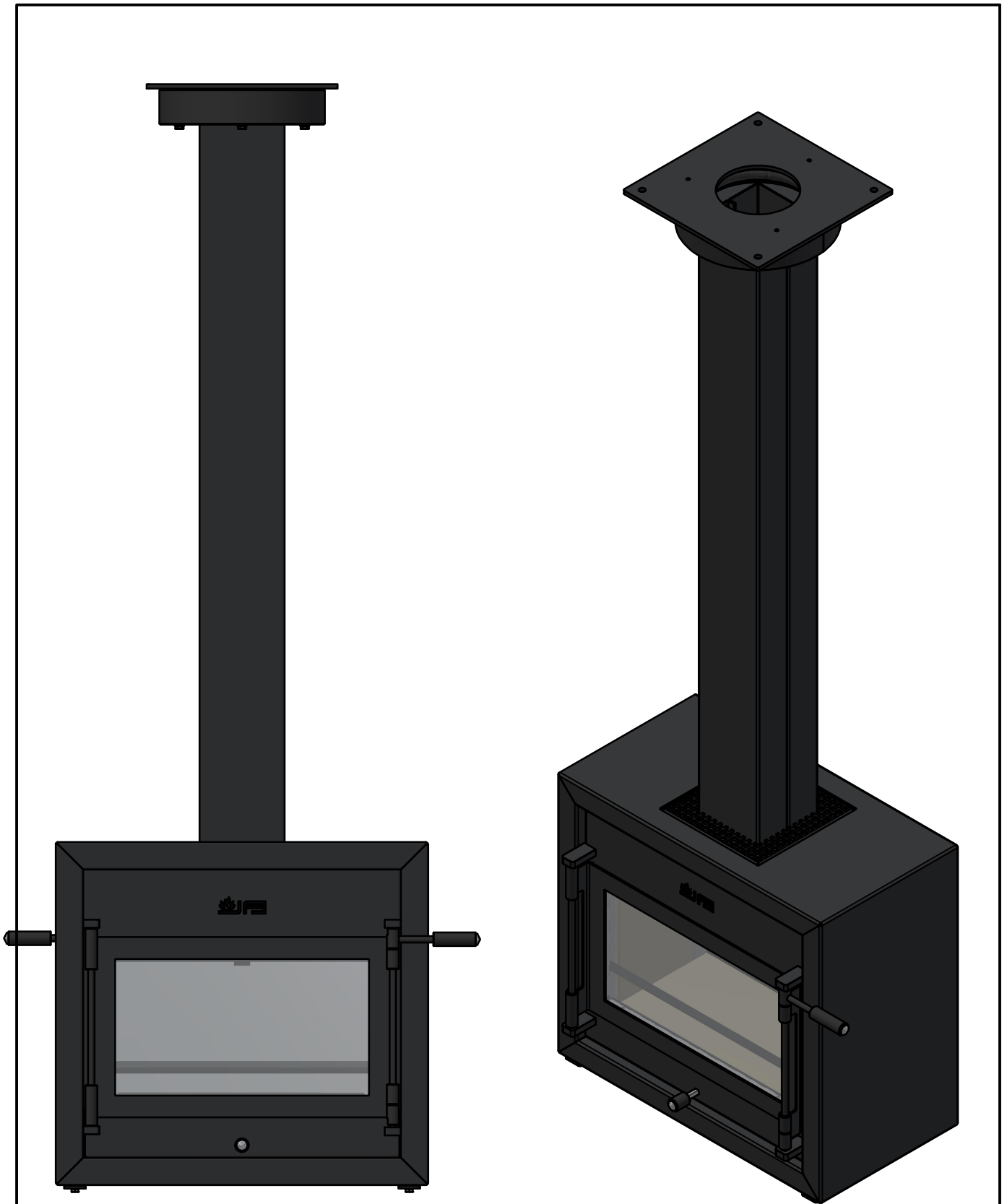
		Materiaal:	Aantal:
		Sheet nr.: 44	
		Amerikaanse projectie:	Artikelnummer: JAC ² 09HATU optie: JAC ² HADRMOD
			
Tekenaar: Rudolf	Getekend: 4-4-2022	Jacobus 9 Kwadraat, doorkijk, hangend. Optie: draaibaar aan plafond	
Controle: -	Gecontroleerd:		
Schaal: 1 : 10	Maateenheid: Milimeters	Revisie: Formaat: A4	
Status: WorkInProgress			
Janco de Jong BV, Tolbaas 2-10, 8401GD Gorredijk. T 0513 571757, E. info@jancodejong.nl, www.jancodejong.nl			


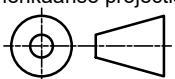


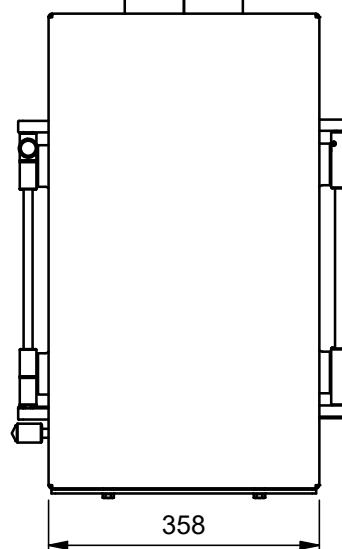
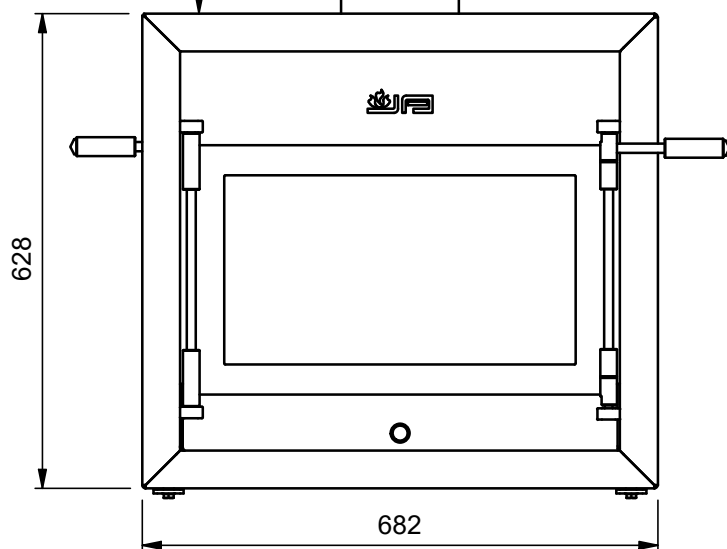
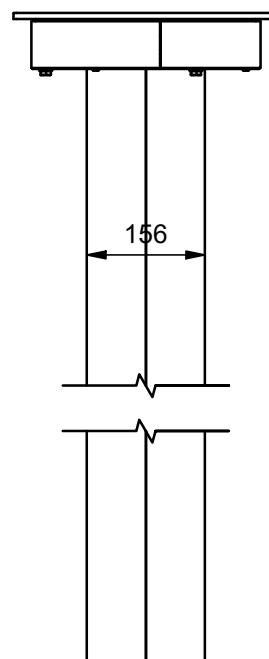
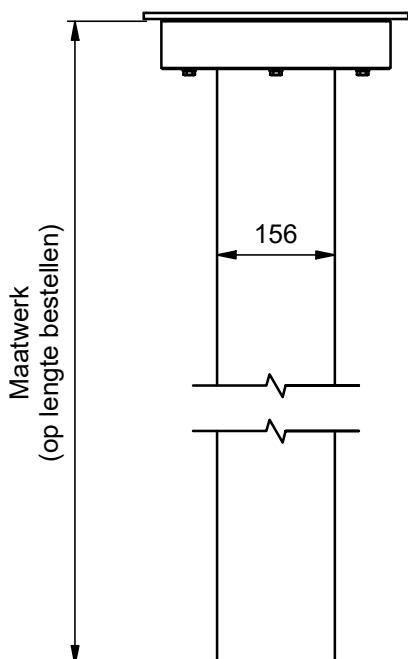
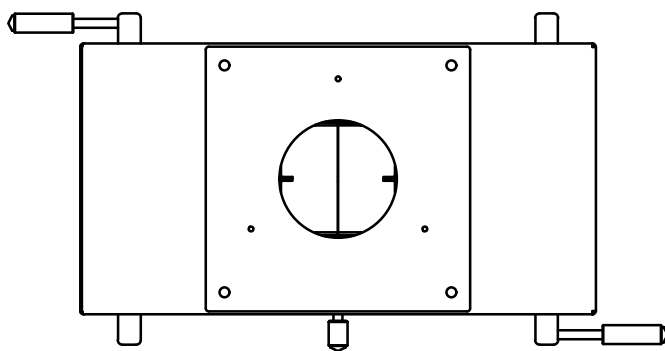
		Materiaal:	Aantal:	
		Sheet nr.: 45		
		Amerikaanse projectie:	Artikelnummer: JAC²12HAFR optie: JAC²HADRMOD	
				
Tekenaar: Rudolf	Getekend: 4-4-2022	Jacobus 12 Kwadraat, front, hangend. Optie: draaibaar aan plafond		
Controle: -	Gecontroleerd:			Revisie:
Schaal: 1 : 10	Maateenheid: Milimeters			Formaat: A4
Status: WorkInProgress				
Janco de Jong BV, Tolbaas 2-10, 8401GD Gorredijk. T 0513 571757, E. info@jancodejong.nl, www.jancodejong.nl				



		Materiaal:	Aantal:
		Sheet nr.: 46	Artikelnummer: JAC²12HAFR optie: JAC²HADRMOD
Tekenaar: Rudolf	Getekend: 4-4-2022	JAcobus 12 Kwadraat, front, hangend. Optie: draaibaar aan plafond	
Controle: -	Gecontroleerd:		
Schaal: 1 : 10	Maateenheid: Milimeters		
Status: WorkInProgress			Revisie: Formaat: A4
Janco de Jong BV, Tolbaas 2-10, 8401GD Gorredijk. T 0513 571757, E. info@jancodejong.nl, www.jancodejong.nl			



		Materiaal:	Aantal:
		Sheet nr.: 47	
		Amerikaanse projectie:	Artikelnummer:
			JAC²12HATU optie: JAC ² HADRMOD
Tekenaar: Rudolf	Getekend: 4-4-2022	Jacobus 12 Kwadraat, doorkijk, hangend.	
Controle: -	Gecontroleerd:		
Schaal: 1 : 10	Maateenheid: Milimeters	Optie: draaibaar aan plafond	
Status: WorkInProgress			
		Revisie:	Formaat:
			A4
Janco de Jong BV, Tolbaas 2-10, 8401GD Gorredijk. T 0513 571757, E. info@jancodejong.nl, www.jancodejong.nl			

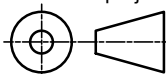


Materiaal:

Aantal:

Sheet nr.: 48

Amerikaanse projectie:



Artikelnummer:

JAC²12HATU
optie: JAC²HADRMOD

Tekenaar: Rudolf

Getekend: 4-4-2022

Controle: -

Gecontroleerd:

Schaal: 1 : 10

Maateenheid: Milimeters

Status: WorkInProgress

Jacobus 12 Kwadraat, doorkijk,
hangend.
Optie: draaibaar aan plafond

Revisie:

Formaat:

A4