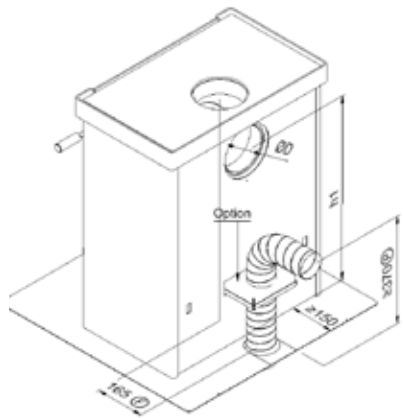
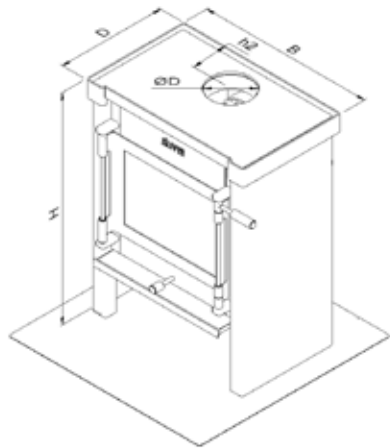


 **JACOBUS**

LEVERINGS PROGRAMMA

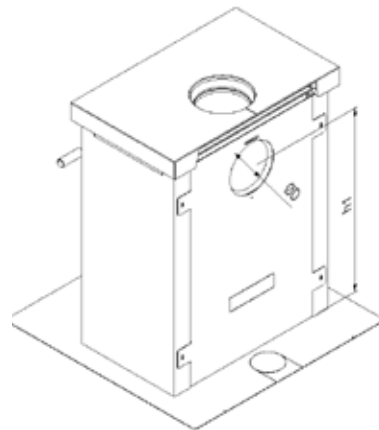
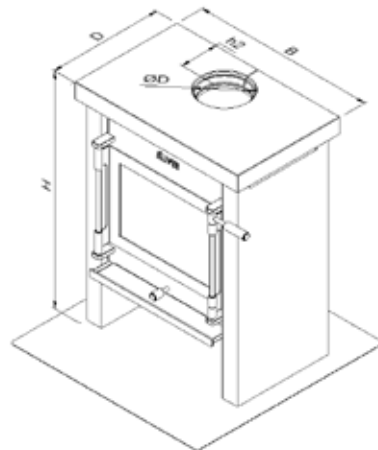
	JAcobus 6	JAcobus 9	JAcobus 12	opmerkingen
	JAcobus 6 kook	JAcobus 9 kook	JAcobus 12 kook	
	JAcobus 6 beton	JAcobus 9 beton	JAcobus 12 beton	
	JAcobus 6 doorkijk	JAcobus 9 doorkijk	JAcobus 12 doorkijk	
Afmetingen kachel: HxBxD (mm)	780x520x380 870x540x350 815x545x405 780x520x390	780x620x380 870x580x350 915x645x405 880x620x390	780x720x380 870x680x350 915x745x405 880x720x390	
Maatvoering externe luchttoevoer: F / P (mm)	165 / ≥370	165 / ≥370	165 / ≥370	Afstand muur tot kachel minimaal 150mm
Afmetingen kookplateau LxA (mm)	Nvt 920x530 Nvt	Nvt 920x530 Nvt	Nvt 920x530 Nvt	
Diameter RVS kookringen økr (mm)	Nvt 3st 138 Nvt	Nvt 2st 138, 1st 157 Nvt	Nvt 2st 138, 1st 157 Nvt	Indien als bovenuitvoer aangesloten dan 2st i.p.v. 3st kookringen
Afmetingen rookgasafvoer øD / h1 / h2 (mm)	131 / 625 / 120 131 / 725 / 130 131 / 625 / 135 131 / - / -	150 / 625 / 120 150 / 725 / 130 150 / 725 / 135 150 / - / -	150 / 625 / 120 150 / 725 / 130 150 / 725 / 135 180 / - / -	Zowel boven-als achteruitvoer mogelijk  Doorkijk alleen bovenuitvoer
Nominaal vermogen (kW)	6	8,5	12	
Inzetbaar vermogen (kW)	3,5 tot 7	5 tot 10	8 tot 14	
Capaciteit (m <sup>3</sup> )	60-120	120-160	160-250	
Rendement (%)	80,5 <sup>1)</sup> / 83,6 <sup>2)</sup> / 89,3 <sup>3)</sup>	76,5 <sup>1)</sup> / 80,6 <sup>2)</sup> / 87,4 <sup>3)</sup>	75 <sup>1)</sup> / 81,5 <sup>2)</sup> / 87,1 <sup>3)</sup>	
CO emissie <sup>5)</sup> (mg/Nm <sup>3</sup> )	800 (0,06 ppm) <sup>4)</sup>	739 (0,06 ppm) <sup>4)</sup>	585 (0,05 ppm) <sup>4)</sup>	
Fijnstof emissie <sup>5)</sup> (mg/Nm <sup>3</sup> )	30 <sup>4)</sup>	40 <sup>4)</sup>	29 <sup>4)</sup>	
Houtverbruik bij nom. vermogen (kg/uur)	1,6 <sup>4)</sup>	2,5 <sup>4)</sup>	3,7 <sup>4)</sup>	
Kleur	Donker antraciet	Donker antraciet	Donker antraciet	
Materiaal brandkamer	Cortenstaal (3-8mm)	Cortenstaal (3-8mm)	Cortenstaal (3-8mm)	
Materiaal mantel	Staal (2,5mm)	Staal (2,5mm)	Staal (2,5mm)	
Verbrandingslucht	Primair, secundair, tertiair	Primair, secundair, tertiair	Primair, secundair, tertiair	Eenknops-bediening
Schone-ruit-systeem	Ja	Ja	Ja	
"Zelf-sluitende" deur	Optioneel mogelijk	Optioneel mogelijk	Optioneel mogelijk	
Convectiewarmte	Ja, zijkanten en achterkant (ca. 80%) Ja, zijkanten en achterkant (ca. 70%) Ja, zijkanten en achterkant (ca. 50%) Ja, zijkanten (ca. 50%)	Ja, zijkanten en achterkant (ca. 80%) Ja, zijkanten en achterkant (ca. 70%) Ja, zijkanten en achterkant (ca. 50%) Ja, zijkanten (ca. 50%)	Ja, zijkanten en achterkant (ca. 80%) Ja, zijkanten en achterkant (ca. 70%) Ja, zijkanten en achterkant (ca. 50%) Ja, zijkanten (ca. 50%)	
Stralingswarmte	Ja, voorzijde en bovenkant (ca. 20%) Ja, voorzijde en bovenkant (ca. 30%) Ja, voorzijde en bovenkant (ca. 50%) Ja, voor- en achterkant (ca. 50%)	Ja, voorzijde en bovenkant (ca. 20%) Ja, voorzijde en bovenkant (ca. 30%) Ja, voorzijde en bovenkant (ca. 50%) Ja, voor- en achterkant (ca. 50%)	Ja, voorzijde en bovenkant (ca. 20%) Ja, voorzijde en bovenkant (ca. 30%) Ja, voorzijde en bovenkant (ca. 50%) Ja, voor- en achterkant (ca. 50%)	
Keurmerken	EN13240, Din+, BlmSchV stufe 2	EN13240, Din+, BlmSchV stufe 2	EN13240, Din+, BlmSchV stufe 2	
Externe luchttoevoer	Ja (adaptorset nodig)	Ja (adaptorset nodig)	Ja (adaptorset nodig)	Zowel door muur als door vloer mogelijk Doorkijk op aanvraag/optioneel
Gewicht (kg)	110 120 140 110	130 140 160 130	150 160 180 150	
Garantie	Levenslang op staalwerk	Levenslang op staalwerk	Levenslang op staalwerk	<a href="http://www.jacobus.nl/garantie_voorwaarden">www.jacobus.nl/garantie_voorwaarden</a>

## JAcobus



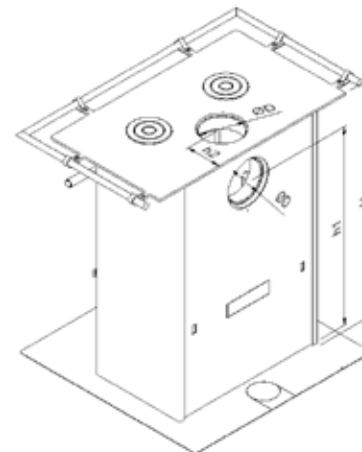
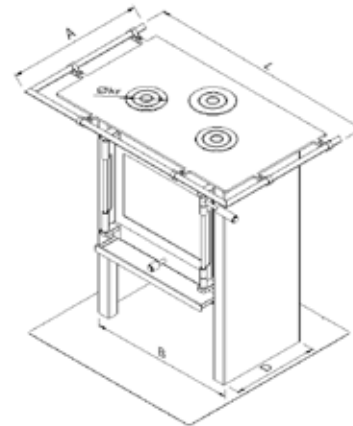
<sup>1)</sup> Rendement volgens norm BImSchV, Stufe 2, dus bij zeer schone verbranding

## JAcobus beton



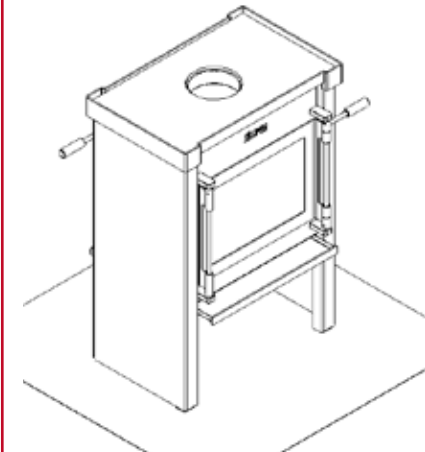
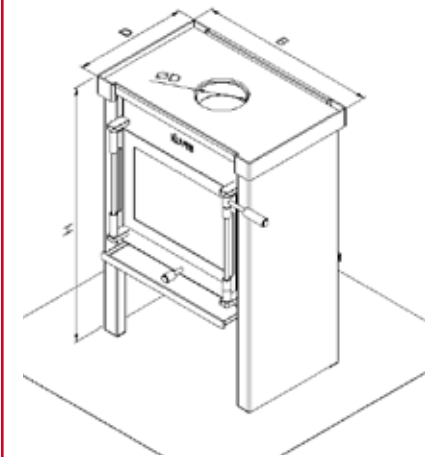
<sup>2)</sup> Rendement volgens norm BImSchV, Stufe 1, dus bij schone verbranding

## JAcobus kook

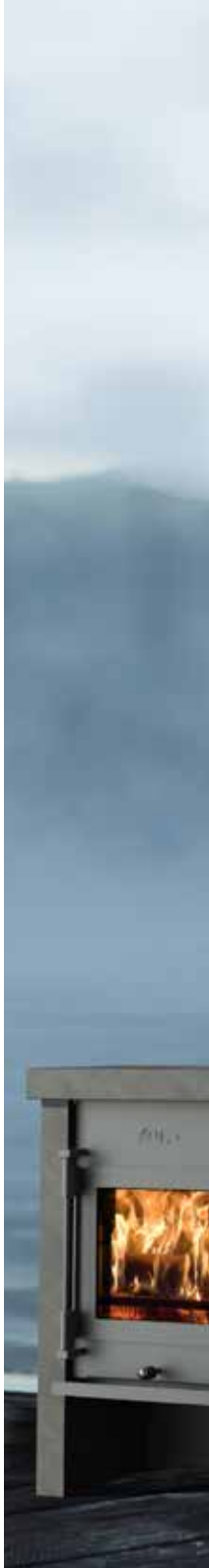


<sup>3)</sup> Rendement volgens de geldende actuele Nederlandse norm EN13240, dus toegelaten 'vervuilende' verbranding in Nederland

## JAcobus doorkijk



<sup>4)</sup> volgens norm BImSchV, Stufe 2  
<sup>5)</sup> bij 13% O<sub>2</sub>



**Janco de Jong BV**

Tolbaas 2-10, 8401 GD Gorredijk

Tel. 0513 460575, [info@jacobus.nl](mailto:info@jacobus.nl), [www.jacobus.nl](http://www.jacobus.nl)

Twitter: @JAnusJAcobus, Facebook: /houtkachels

**Verkoop via dealernetwerk**

De verkoop en plaatsing van JAcobus houtkachels wordt verzorgd door Janco de Jong in Gorredijk, en via een exclusief netwerk van speciaal geselecteerde dealers.

De actuele dealer-lijst vindt u op [www.jacobus.nl](http://www.jacobus.nl)

JAcobus is een wettig gedeponeerd merk in de EU (nr. 001144808).

