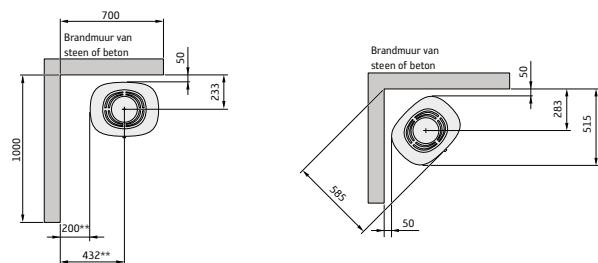
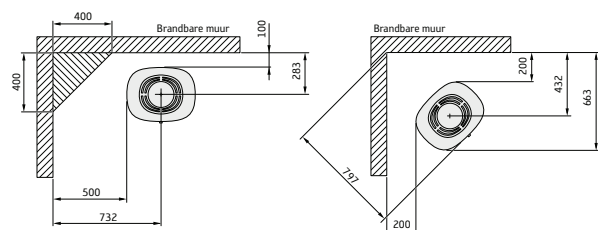
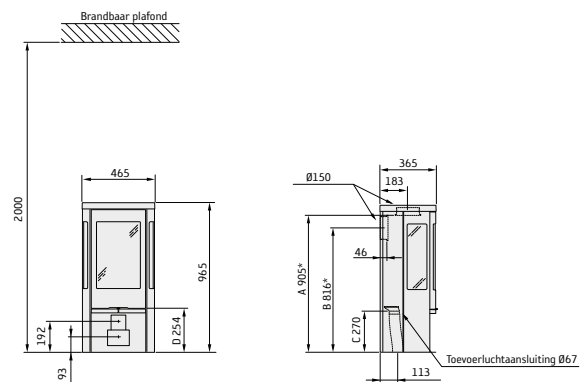


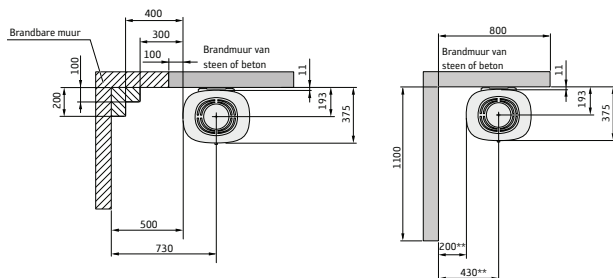
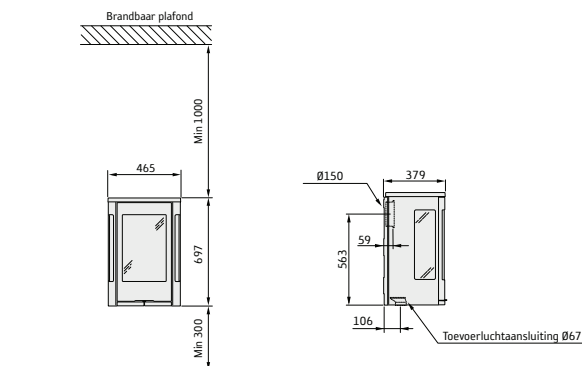
856T Style

- A = hoogte van vloer tot schoorsteenaansluiting boven
- B = hoogte van vloer tot schoorsteenaansluiting (h.o.h.) achter
- C = hoogte van vloer tot toevoerluchtaansluiting
- D = hoogte van vloer tot onderkant deur



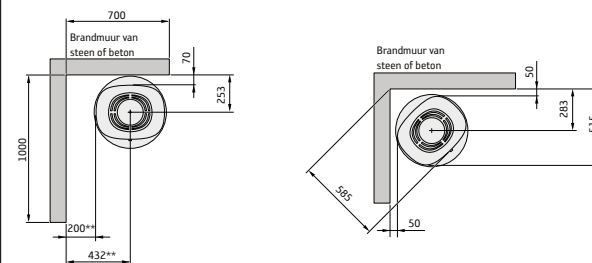
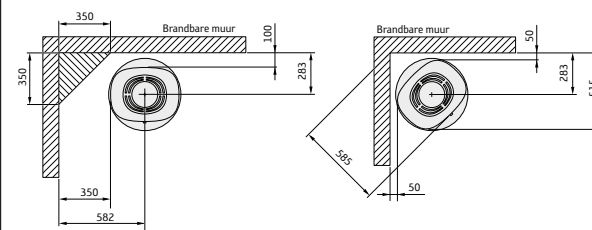
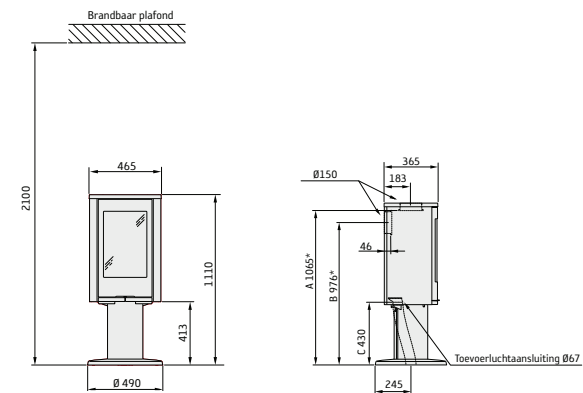
856W Style

De afstand vóór de kachelopening tot aan brandbare bouwdelen of inrichting dient minimaal 1,2 m te bedragen.



870 Style

- A = hoogte van vloer tot schoorsteenaansluiting boven
- B = hoogte van vloer tot schoorsteenaansluiting (h.o.h.) achter
- C = hoogte van vloer tot toevoerluchtaansluiting
- D = hoogte van vloer tot onderkant deur



* Als de kachel op een vloerplaat van bijvoorbeeld glas (accessoire) komt te staan, wordt de dikte van de vloerplaat bij de hoogte vanaf de vloer opgeteld. Voor een vrijliggende glazen vloerplaat geldt 10 mm.

** Om verkleuring van geschilderde onbrandbare wanden te voorkomen, bevelen wij dezelfde zijafstand aan als voor brandbare wanden.

*** Voorbeeld van een goedgekeurde brandmuur is 120 mm massief steen of 100 mm gasbeton.