

INSTALLATIEVOORSCHRIFTEN EN GEBRUIKSAANWIJZING
INSTALLATION INSTRUCTIONS AND OPERATING MANUAL
INSTALLATION ET MODE D'EMPLOI
EINBAUANLEITUNG UND GEBRAUCHSANWEISUNG
INSTRUCCIONES DE INSTALACIÓN Y USO

HOUTKACHEL
WOOD STOVE
POELE A BOIS
HOLZ-FEUERSTÄTTE
ESTUFA DE LEÑA



525CB



535CB



Inhoudsopgave

Inleiding	3
Conformiteitsverklaring	3
Veiligheid	4
Installatiecondities	4
Algemeen	4
Schoorsteen	4
Ventilatie van de ruimte	5
Vloer en wanden	6
Productbeschrijving	6
Installatie	7
Algemene voorbereiding	7
Buitenluchtaansluiting voorbereiden	8
Plaatsen en aansluiten	9
Gebruik	9
Eerste gebruik	9
Brandstof	9
Aanmaken	10
Stoken met hout	10
Regeling verbrandingslucht	11
Doven van het vuur	12
Ontassen	12
Nevel en mist	12
Eventuele problemen	12
Onderhoud	12
Schoorsteen	12
Schoonmaken en ander regelmatig onderhoud	13
Wisselstukken 525CB/535CB	14
Bijlage 1: Technische gegevens	15
Bijlage 2: Afmetingen	16
Bijlage 3: Afstand tot brandbaar materiaal	17
Bijlage 4: Diagnoseschema	19
Index	20



Inleiding

Geachte gebruiker,
Met de aankoop van dit verwarmingstoestel van DOVRE heeft u gekozen voor een kwaliteitsproduct. Dit product maakt deel uit van een nieuwe generatie energiezuinige en milieuvriendelijke verwarmingstoestellen. Deze toestellen maken optimaal gebruik van zowel convectiewarmte als stralingswarmte.

- ▶ Uw DOVRE toestel is geproduceerd met de modernste productiemiddelen. Mocht er onverhoopt toch iets mankeren aan uw toestel, dan kunt u altijd een beroep doen op de DOVRE service.
- ▶ Het toestel mag niet gewijzigd worden; gebruik steeds originele onderdelen.
- ▶ Het toestel is bedoeld voor plaatsing in een woonruimte. Het moet hermetisch worden aangesloten op een goedwerkende schoorsteen.
- ▶ Wij adviseren u het toestel te laten installeren door een bevoegd installateur.
- ▶ DOVRE kan niet aansprakelijk worden gesteld worden voor problemen of schade door een onjuiste installatie.
- ▶ Bij installatie en gebruik moeten de hierna beschreven veiligheidsvoorschriften in acht worden genomen.

In deze handleiding leest u hoe u het DOVRE verwarmingstoestel op een veilige manier installeert, gebruikt en onderhoudt. Als u aanvullende informatie of technische gegevens wilt of een installatieprobleem heeft, neemt u dan eerst contact op met uw leverancier.

© 2012 DOVRE NV

Conformiteitsverklaring



Notified body: 2013

Hierbij verklaart

Dovre nv, Nijverheidsstraat 18 B-2381 Weelde,

dat houtkachel 525CB/535CB conform EN 13240 geproduceerd wordt.

Weelde 01-07-2011

T. Gehem

In het kader van een continue productverbetering, kunnen specificaties van het geleverde toestel afwijken van de beschrijving in deze brochure, zonder voorafgaande kennisgeving.


DOVRE N.V.

Nijverheidsstraat 18 Tel : +32 (0) 14 65 91 91
B-2381 Weelde Fax : +32 (0) 14 65 90 09
België E-mail : info@dovre.be



Veiligheid

-  Let op! Alle veiligheidsvoorschriften moeten strikt worden nageleefd.
-  Lees aandachtig de instructies voor installatie, gebruik en onderhoud die met het toestel zijn meegeleverd, voordat u het toestel in gebruik neemt.
-  Het toestel moet worden geïnstalleerd overeenkomstig de wetgeving en voorschriften van uw land.
-  Alle lokale bepalingen en de bepalingen die betrekking hebben op nationale en Europese normen moeten worden nageleefd bij het installeren van het toestel.
-  Laat het toestel bij voorkeur installeren door een bevoegd installateur. Deze is op de hoogte van de geldende bepalingen en voorschriften.
-  Het toestel is ontworpen voor verwarmingsdoeleinden. Alle oppervlaktes, inclusief het glas en de aansluitbuis kunnen zeer heet worden (meer dan 100°C)! Gebruik voor de bediening een 'koude hand' of een hittebestendige handschoen.
-  Veiligheidsafstanden tot brandbaar materiaal moeten strikt worden aangehouden.
-  Plaats geen gordijnen, kleren, wasgoed of andere brandbare materialen bovenop of in de nabijheid van het toestel.
-  Gebruik tijdens het gebruik van uw toestel geen licht ontvlambare of explosieve stoffen in de nabijheid van het toestel.
-  Voorkom schoorsteenbrand door regelmatig de betreffende schoorsteen te laten reinigen. Stook het toestel nooit met open deur.
-  Bij schoorsteenbrand: sluit de luchtinlaten van het toestel en waarschuw de brandweer.
-  Als het glas van het toestel is gebroken of gebarsten, moet dit glas worden vervangen voordat u het toestel opnieuw in gebruik neemt.

-  Zorg voor voldoende ventilatie van de ruimte waar het toestel wordt geplaatst. Bij onvoldoende ventilatie vindt onvolledige verbranding plaats, waardoor zich giftige gassen in de ruimte kunnen verspreiden. Zie het hoofdstuk "Installatiecondities" voor meer informatie over ventilatie.


Installatiecondities

Algemeen


- ▶ Het toestel moet worden aangesloten op een goed werkende schoorsteen.
- ▶ Voor de aansluitmaten: zie de bijlage "Technische gegevens".
- ▶ Informeer bij de brandweer en/of verzekeringsmaatschappij naar eventuele specifieke vereisten en voorschriften.

Schoorsteen

De schoorsteen is nodig voor:

- ▶ Het afvoeren van de verbrandingsgassen door natuurlijke trek.
 -  De warme lucht in de schoorsteen is lichter dan de buitenlucht en stijgt daarom.
- ▶ Het aanzuigen van lucht, nodig voor de verbranding van de brandstof in het toestel.

Een niet goed werkende schoorsteen kan tijdens het openen van de deur rookterugslag geven. Schade ontstaan door rookterugslag is uitgesloten van garantie.

-  Sluit niet meerdere toestellen (bijvoorbeeld ook nog een centrale verwarmingsketel) op dezelfde schoorsteen aan, tenzij lokale of nationale regelgeving hierin voorziet. Zorg in ieder geval bij twee aansluitingen dat het hoogteverschil tussen de aansluitingen minimaal 200 mm bedraagt.

Vraag uw installateur om advies over de schoorsteen. Raadpleeg de Europese norm EN13384 voor een juiste berekening van de schoorsteen.

De schoorsteen moet aan de volgende **voorwaarden** voldoen:



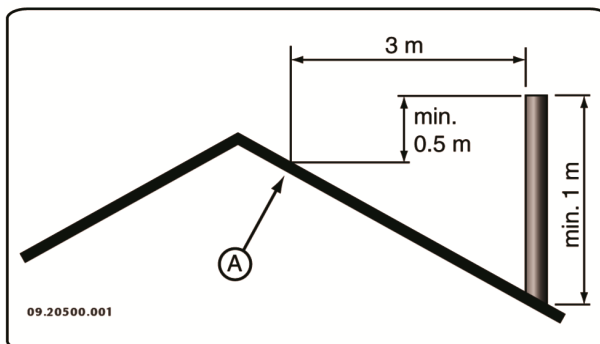
- ▶ De schoorsteen moet gemaakt zijn van vuurvast materiaal, bij voorkeur keramiek of roestvrij staal.
- ▶ De schoorsteen moet luchtdicht en goed gereinigd zijn en voldoende trek garanderen.

i Een trek/onderdruk van 15 - 20 Pa tijdens normale belasting is ideaal.

- ▶ De schoorsteen moet - vertrekkend van de uitgang van het toestel - zo verticaal mogelijk lopen. Richtingsveranderingen en horizontale stukken verstoren de afvoer van verbrandingsgassen en veroorzaken mogelijk roetophoping.
- ▶ De binnenmaten mogen niet te groot zijn, om te voorkomen dat de verbrandingsgassen te sterk afkoelen waardoor de trek minder wordt.
- ▶ De schoorsteen moet bij voorkeur dezelfde diameter hebben als de aansluitkraag.

i Voor de nominale diameter: zie de bijlage "Technische gegevens". Als het rookkanaal goed is geïsoleerd, kan de diameter eventueel wat groter zijn (maximaal tweemaal de sectie van de aansluitkraag).

- ▶ De sectie (oppervlakte) van het rookkanaal moet constant zijn. Verwijdingen en (vooral) vernauwingen verstoren de afvoer van verbrandingsgassen.
- ▶ Bij toepassing van een regenkap/afvoerkap op de schoorsteen: let erop dat de kap niet de uitmonding van de schoorsteen vernauwt en dat de kap niet de afvoer van verbrandingsgassen belemmert.
- ▶ De schoorsteen moet uitmonden in een zone die niet wordt verstoord door omliggende gebouwen, vlakbijstaande bomen of andere hindernissen.
- ▶ Het schoorsteengedeelte buiten de woning moet geïsoleerd zijn.
- ▶ De schoorsteen moet minimaal 4 meter hoog zijn.
- ▶ Als vuistregel geldt: 60 cm boven de nok van het dak.
- ▶ Als de nok van het dak meer dan 3 meter is verwijderd van de schoorsteen: houd de maten aan die in de volgende figuur zijn aangegeven. A = het hoogste punt van het dak binnen een afstand van 3 meter.



Ventilatie van de ruimte

Voor een goede verbranding heeft het toestel lucht (zuurstof) nodig. Die lucht wordt via regelbare luchtinlaten aangevoerd vanuit de ruimte waar het toestel is geplaatst.

⚠ Bij onvoldoende ventilatie vindt onvolledige verbranding plaats, waardoor zich giftige gassen in de ruimte kunnen verspreiden.

Een vuistregel is dat de luchttoevoer $5,5 \text{ cm}^2/\text{kW}$ moet zijn. Extra ventilatie is nodig:

- ▶ Als het toestel in een ruimte staat die goed is geïsoleerd.
- ▶ Als er mechanische ventilatie is, bv een centraal afzuigstelsysteem of een afzuigkap in een open keuken.

U kunt voor extra ventilatie zorgen door een ventilatierooster in de buitenmuur te laten plaatsen.

Zorg dat andere luchtverbruikende apparaten (zoals een wasdroger, ander verwarmingstoestel of badkamerventilator) een eigen buitenluchtaanvoer hebben, of zijn uitgeschakeld wanneer u het toestel stookt.

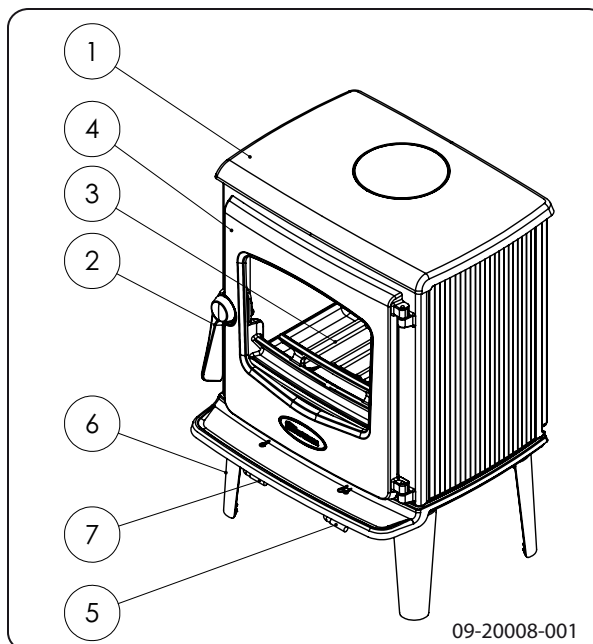
i U kunt het toestel ook aansluiten op buitenluchtaanvoer. Hiervoor is een aansluitset meegeleverd. Extra ventilatie is dan niet nodig.

Vloer en wanden

De vloer waarop het toestel wordt geplaatst, moet voldoende draagvermogen hebben. Voor het gewicht van het toestel: zie de bijlage "Technische gegevens".

-  Bescherm een brandbare vloer door middel van een onbrandbare vloerplaat tegen warmte-uitstraling. Zie de bijlage "Afstand tot brandbaar materiaal".
-  Verwijder brandbaar materiaal zoals linoleum, tapijt, enzovoorts onder de onbrandbare vloerplaat.
-  Zorg voor voldoende afstand tussen het toestel en brandbare materialen zoals houten wanden en meubels.
-  Ook de aansluitbuis straalt warmte uit. Zorg voor voldoende afstand of afscherming tussen de aansluitbuis en brandbare materialen. De vuistregel voor een enkelwandige buis is een afstand van driemaal de diameter. Als een bekledingsschelp rond de buis is aangebracht, is een afstand van eenmaal de diameter toelaatbaar.
-  Een vloerkleed moet minimaal 80 cm van het vuur verwijderd zijn.
-  Bescherm een brandbare vloer voor de kachel met behulp van een onbrandbare vloerplaat tegen eventueel uitvallende assen. De vloerplaat moet voldoen aan nationale normen.
-  Voor de afmetingen van de onbrandbare vloerplaat: zie de bijlage "Afstand tot brandbaar materiaal".
-  Voor verdere eisen in verband met brandveiligheid: zie de bijlage "Afstand tot brandbaar materiaal".

Productbeschrijving



1. Topplaat
2. Grendelknop
3. Stookbodem
4. Deur
5. Secundaire luchtschuif
6. Poot
7. Primaire luchtschuif

Deursluiting

Het toestel wordt geleverd met de grendelknop gemonteerd. Omdat de grendelknop tijdens het gebruik warm wordt, is er een handschoen bijgeleverd die u kunt gebruiken als bescherming voor uw hand.

Installatie

Algemene voorbereiding

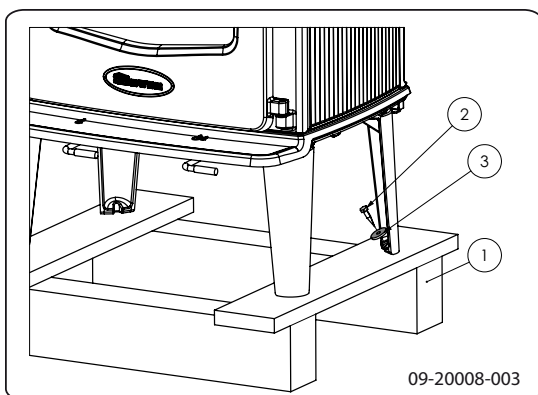
- ▶ Controleer het toestel onmiddellijk bij ontvangst op (transport)schade en eventuele andere gebreken. Het toestel is aan de onderkant met schroeven op de pallet gemonteerd.

! Als u (transport)schade of gebreken hebt geconstateerd, neem het toestel dan niet in gebruik en stel de leverancier op de hoogte.

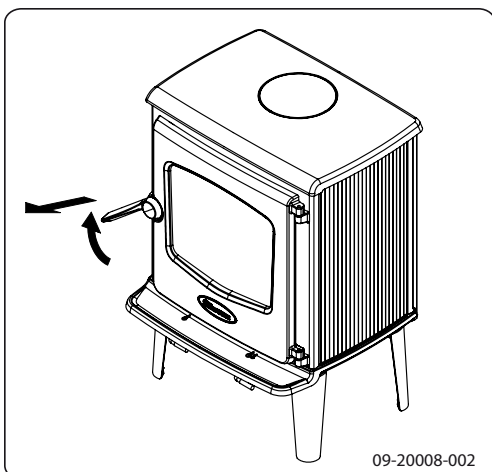
- ▶ Verwijder de demontabele onderdelen (vuurvaste binnenplaten, stookrooster, topplaat, aslade) uit het toestel voordat u het toestel gaat installeren.

i Door demontabele onderdelen te verwijderen, kunt u het toestel gemakkelijker verplaatsen en beschadiging voorkomen.

! Let bij het verwijderen van demontabele onderdelen op hun oorspronkelijke positie, om ze later weer op de juiste plaats te kunnen aanbrengen.



1. Open de deur; zie volgende figuur.



2. Verwijder de vuurvaste binnenplaten; zie volgende figuur.

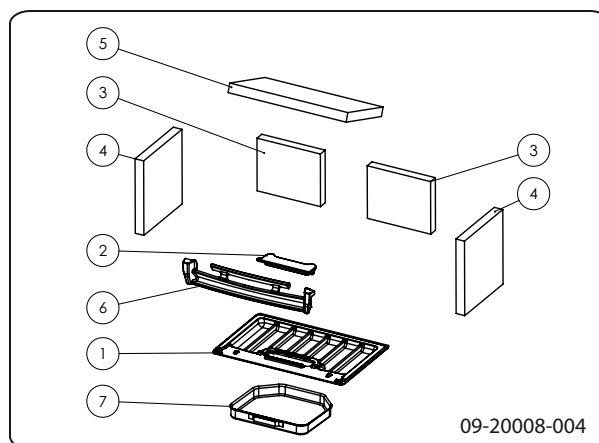
a. Verwijder de vuurkorf (6).

b. Til de vlamplaat (5) aan de voorkant op, trek de vlamplaat 2 cm naar voren en laat de vlamplaat aan de achterkant naar beneden zakken

c. Verwijder de binnenplaten aan de zijkanten links en rechts (4).

d. Verwijder de binnenplaten aan de achterkant (3).

i Gietijzeren binnenplaten beschermen de verbrandingskamer en geven warmte door aan de omgeving.

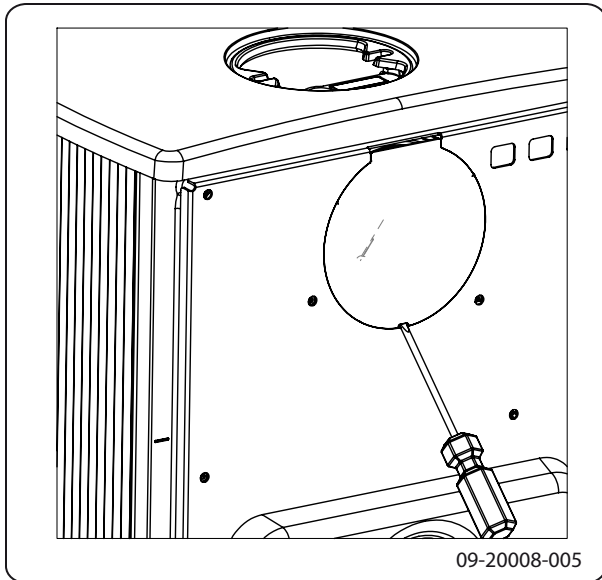


Uitneembare binnendelen

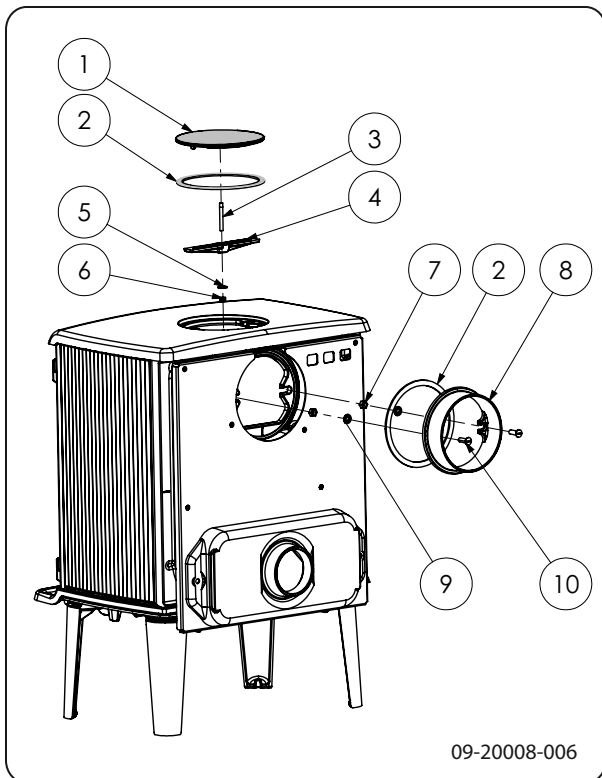
- 1 stookbodem
- 2 ontassingsluik
- 3 binnenplaat achterkant links en rechts
- 4 binnenplaat zijkant links en rechts
- 5 vlamplaat
- 6 vuurkorf
- 7 aslade

Aansluiten op de achterzijde

1. Breng meegeleverd glasvezelafdichtband (2) van 10 x 3 mm aan op het contactvlak van de aansluitkraag (8).
2. Verwijder de afschermplaat uit het rugschild met behulp van een schroevendraaier; zie volgende figuur.



3. Demonteer het afsluitdeksel (1) uit de achterwand.
4. Monteer de aansluitkraag met de bevestigingsmaterialen op de achterwand.
5. Monteer het afsluitdeksel met bevestigingsbeugel (4) in de topplaat.



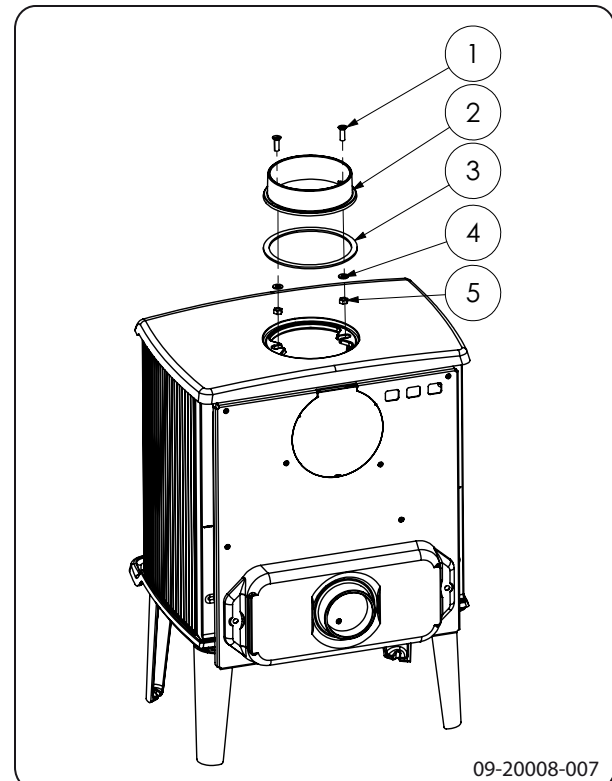
Aansluiten op de bovenzijde

Bij levering is de aansluiting op de achterkant gesloten. U hoeft dus geen afsluitdeksel op de

achterkant aan te brengen.

⚠ Vanwege de afstand tot de (brandbare) wand, mag de afschermplaat in het rugschild niet worden verwijderd.

1. Breng meegeleverd glasvezelafdichtband (3) van 10 x 3 mm aan op het contactvlak van de aansluitkraag (2).
2. Monteer de aansluitkraag met de bevestigingsmaterialen op de topplaat.



Buitenluchtaansluiting voorbereiden

Als het toestel wordt geplaatst in een ruimte die onvoldoende is geventileerd, kunt u de aansluitset voor het aanvoeren van buitenlucht op het toestel aansluiten.

De luchtaanvoerbuis heeft een diameter van 100 mm. Bij toepassing van een gladde buis mag deze buis maximaal 12 meter lang zijn. Bij gebruik van hulpstukken zoals bochten moet u per hulpstuk de maximale lengte (12 meter) met 1 meter verminderen.



Buitenluchtaansluiting via de wand

1. Maak een aansluitgat in de wand (raadpleeg de bijlage "Afmetingen", voor de juiste positie van het aansluitgat).
2. Sluit de luchtaanvoerbuis hermetisch af op de muur.

Plaatsen en aansluiten

1. Zet het toestel op de juiste plaats, vlak en waterpas. Het toestel is uitgevoerd met stelvoetjes zodat het perfect waterpas kan worden gesteld.
2. Sluit het toestel hermetisch aan op de schoorsteen.
3. Bij buitenluchtaansluiting: sluit de aanvoer van buitenlucht aan op de aansluitset die op het toestel is gemonteerd.
4. Plaats alle gedemonteerde onderdelen op de juiste plaats terug in het toestel.



Laat het toestel nooit branden zonder de vuurvaste binnenplaten.

Het toestel is nu klaar voor gebruik.

Gebruik

Eerste gebruik

Wanneer u het toestel voor het eerst gebruikt, stook het dan enkele uren flink door. Hierdoor zal de hittebestendige lak uitharden. Hierbij kan wel wat rook en geurhinder ontstaan. Zet eventueel in de ruimte waar het toestel staat de ramen en deuren even open.

Brandstof

Dit toestel is alleen geschikt voor het stoken van natuurlijk hout; gezaagd en gekloofd en voldoende droog.

Gebruik geen andere brandstoffen, want die kunnen leiden tot ernstige schade aan het toestel.

De volgende brandstoffen mag u niet gebruiken omdat zij het milieu vervuilen, en omdat zij het toestel en de schoorsteen sterk vervuilen waardoor schoorsteenbrand kan ontstaan:

- ▶ Behandeld hout, zoals sloophout, geverfd hout, geïmpregneerd hout, verduurzaamd hout, multiplex en spaanplaat.
- ▶ Kunststof, oud papier en huishoudelijk afval.

Hout

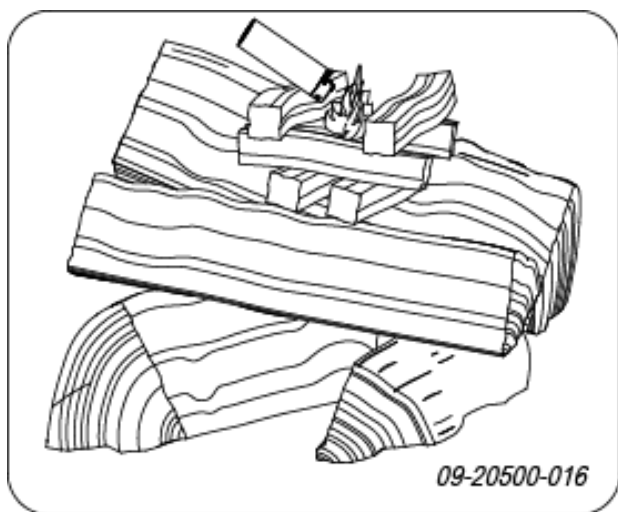
- ▶ Gebruik bij voorkeur hard loofhout zoals eik, beuk, berk en fruitbomenhout. Dit hout brandt langzaam met rustige vlammen. Naaldhout bevat meer hars, brandt sneller en geeft meer vonken.
- ▶ Gebruik gedroogd hout met een vochtpercentage van maximaal 20%. Hiervoor moet het hout minstens 2 jaar zijn gedroogd.
- ▶ Zaag het hout op maat en klief het als het nog vers is. Vers hout klieft gemakkelijker en gekloven hout droogt beter. Bewaar het hout onder een afdek waar de wind vrij spel heeft.
- ▶ Gebruik geen nat hout. Nat hout geeft geen warmte omdat alle energie gaat zitten in het verdampen van vocht. Dit geeft veel rook en roetaanslag op de deur van het toestel en in de schoorsteen. De waterdamp condenseert in het toestel en kan langs naden uit het toestel lekken en zwarte vlekken op de vloer geven. De waterdamp kan ook in de schoorsteen condenseren en creosoot vormen. Creosoot is zeer brandbaar en kan schoorsteenbrand veroorzaken.



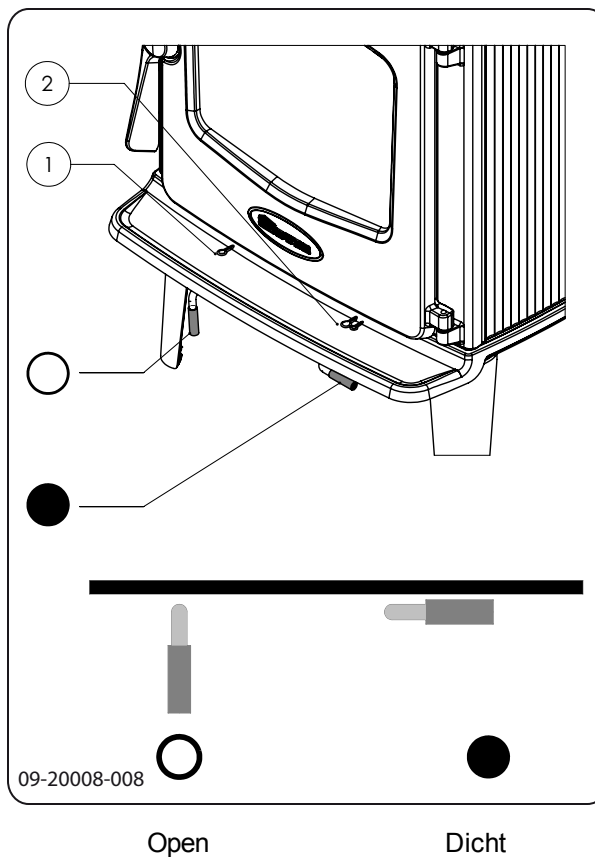
Aanmaken

U kunt controleren of de schoorsteen voldoende trek heeft door boven de vlamplaat een prop krantenpapier aan te steken. Bij een koude schoorsteen is er vaak onvoldoende trek in de schoorsteen en kan er rook in de kamer komen. Door het toestel op de hier beschreven manier aan te maken, voorkomt u dit probleem.

1. Stapel twee lagen middelgrote houtblokken kruislings op elkaar.
2. Stapel bovenop de houtblokken twee lagen aanmaakhoutjes kruislings op elkaar.
3. Leg een aanmaakblokje tussen de onderste laag aanmaakhoutjes en steek het aanmaakblokje aan volgens de instructies op de verpakking.



4. Sluit de deur van het toestel en zet de primaire luchtinlaat en de secundaire luchtinlaat van het toestel open; zie volgende figuur.
5. Laat het aanmaakvuur flink doorbranden totdat het een gloeiend houtskoolbed is geworden. Hierna kunt u een volgende vulling doen en het toestel gaan regelen; zie de paragraaf "Stoken met hout".

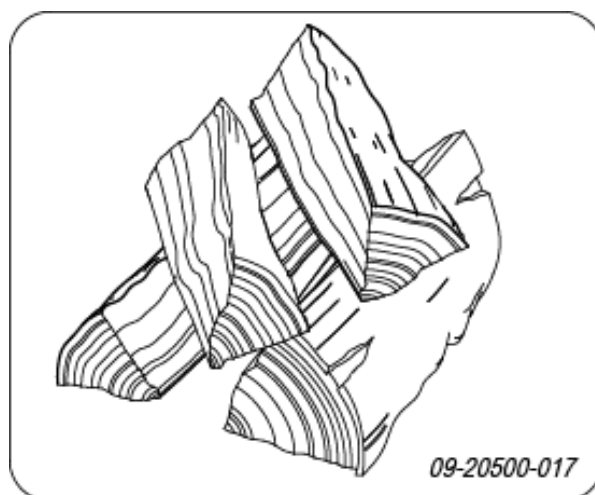


Stoken met hout

Nadat u de instructies voor het aanmaken hebt gevolgd:

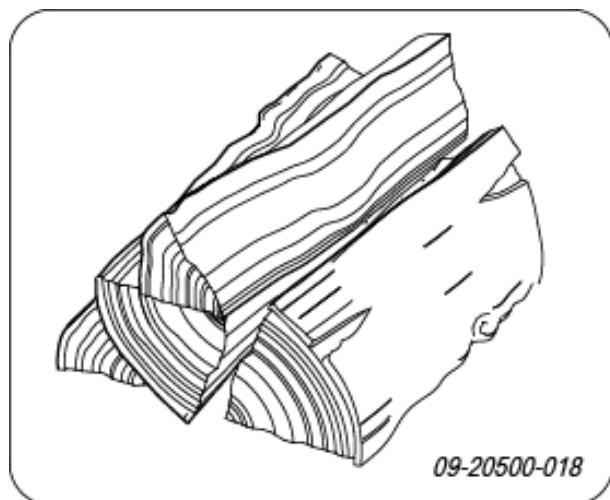
1. Open langzaam de deur van het toestel.
2. Verdeel het houtskoolbed gelijkmatig over de stookvloer.
3. Stapel enkele houtblokken op het houtskoolbed.

Losse stapeling



Bij een losse stapeling verbrandt het hout vlug omdat de zuurstof elk stuk hout gemakkelijk kan bereiken. Gebruik een losse stapeling als u kort wilt stoken.

Compacte stapeling



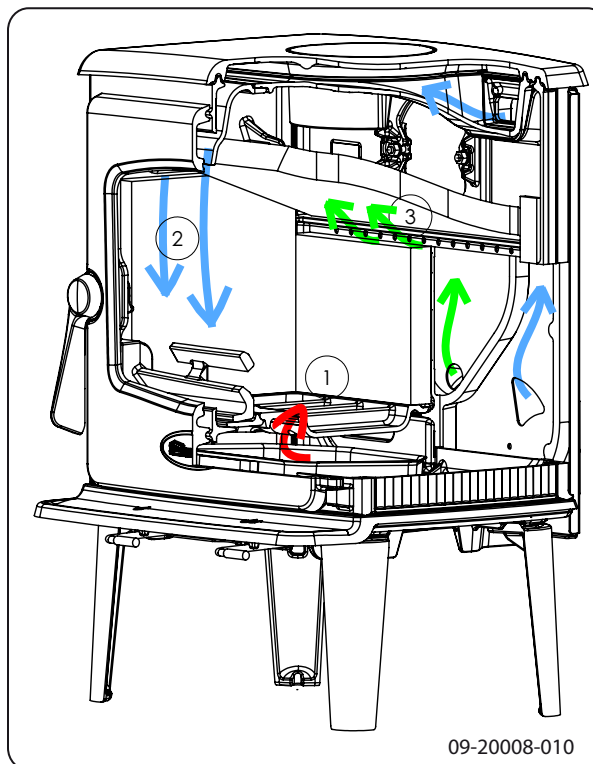
Bij een compacte stapeling verbrandt het hout langzamer omdat de zuurstof maar enkele stukken hout kan bereiken. Gebruik een compacte stapeling als u langer wilt stoken.

4. Sluit de deur van het toestel.
5. Sluit de primaire luchtinlaat en laat de secundaire luchtinlaat open staan.

⚠️ Vul het toestel voor maximaal een derde.

Regeling verbrandingslucht

Het toestel heeft diverse voorzieningen voor de luchtregeling; zie volgende figuur.



De primaire luchtschuif regelt de lucht onder het rooster (1).

De secundaire luchtschuif regelt de lucht voor het glas (air-wash) (2).

De achterwand heeft onder de vlamplaat permanente luchtopeningen (3) die zorgen voor de naverbranding.

Adviezen

- ⚠️ Stook nooit met open deur.
- ⚠️ Stook het toestel regelmatig flink door.

Als u langdurig op lage stand stookt, kan zich in de schoorsteen een afzetting vormen van teer en creosoot. Teer en creosoot zijn zeer brandbaar. Als de afzetting van deze stoffen te groot wordt, kan bij een plotselinge hoge temperatuur een schoorsteenbrand ontstaan. Door regelmatig flink doorstoken, verdwijnen eventuele afzettingen van teer en creosoot. Daarnaast kan zich bij te laag stoken teer afzetten op de ruit en deur van het toestel. Bij een milde buitentemperatuur is het dus beter om het toestel een paar uur intens te laten branden, dan lange tijd laag te stoken.

- ▶ Regel de luchttoevoer met de secundaire luchtinlaat.

i De secundaire luchtinlaat belucht niet alleen het vuur maar ook het glas, zodat het glas niet snel vervuilt.

- ▶ Zet de primaire luchtinlaat tijdelijk open als de luchttoevoer via de secundaire luchtinlaat onvoldoende is of als u het vuur wilt aanwakkeren.
- ▶ Regelmatig een kleine hoeveelheid houtblokken bijvullen is beter dan veel houtblokken tegelijk.

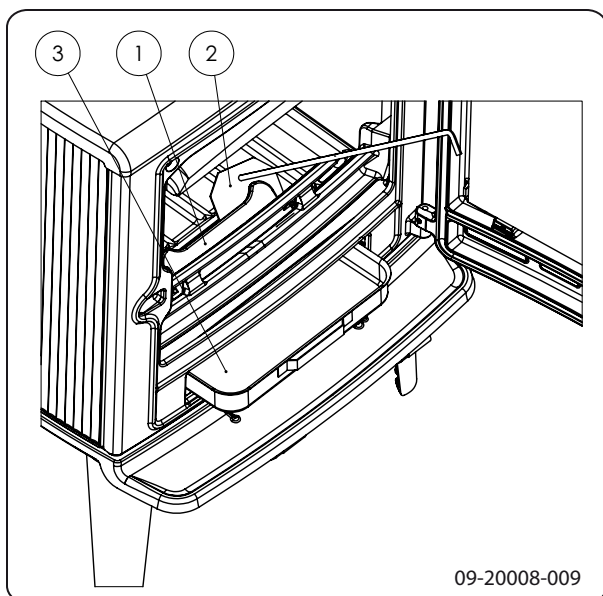
Doven van het vuur

Vul geen brandstof bij en laat de kachel gewoon uitgaan. Als een vuur wordt getemperd door de luchttoevoer te verminderen, komen schadelijke stoffen vrij. Laat daarom het vuur vanzelf uitbranden. Houd toezicht op het vuur totdat het goed is gedoofd. Als het vuur volledig is gedoofd kunnen alle luchtschuiven worden gesloten.

Ontassen

Na het stoken van hout blijft een relatief kleine hoeveelheid as over. Dit asbed is een goede isolator voor de stookbodem en geeft een betere verbranding. Laat daarom gerust een dun laagje as op de stookbodem liggen.

De luchttoevoer door de stookbodem mag echter niet worden belemmerd en er mag zich geen as ophopen achter een gietijzeren binnenplaat. Verwijder daarom regelmatig de overtollige as.



1. Open de deur van het toestel.
2. Gebruik het trekschepje (2) om het ontassingsluik (1) in de stookbodem te openen.
3. Schuif de overtollige as met het trekschepje door het ontassingsluik in de aslade (3) eronder.
4. Sluit het ontassingsluikje.
5. Verwijder de aslade met behulp van de bijgeleverde handschoen en leeg de aslade.
6. Plaats de aslade terug en sluit de deur van het toestel.

Nevel en mist

Nevel en mist belemmeren de afvoer van rookgassen door de schoorsteen. Rook kan neerslaan en stankoverlast geven. Als het niet echt nodig is, kunt u bij nevel en mist beter niet stoken.

Eventuele problemen

Raadpleeg de bijlage "Diagnoseschema" om eventuele problemen bij het gebruik van het toestel op te lossen.

Onderhoud

Volg de onderhoudsinstructies in dit hoofdstuk om het toestel in goede staat te houden.

Schoorsteen

In veel landen bent u wettelijk verplicht de schoorsteen te laten controleren en onderhouden.

- ▶ Aan het begin van het stookseizoen: laat de schoorsteen vegen door een erkend schoorsteenveger.
- ▶ Tijdens het stookseizoen en nadat de schoorsteen lange tijd niet is gebruikt: laat de schoorsteen controleren op roet.
- ▶ Na afloop van het stookseizoen: sluit de schoorsteen af met een prop krantenpapier.

Schoonmaken en ander regelmatig onderhoud

 Maak het toestel niet schoon wanneer het nog warm is.

- ▶ Maak de buitenkant van het toestel schoon met een droge niet pluizende doek.


Na afloop van het stookseizoen kunt u de binnenkant van het toestel goed schoonmaken:


- ▶ Verwijder eventueel eerst de vuurvaste binnenplaten. Zie het hoofdstuk "Installatie" voor instructies voor het verwijderen en aanbrengen van binnenplaten.
- ▶ Maak eventueel de luchtaanvoerkanalen schoon.
- ▶ Verwijder de vlamplaat boven in het toestel en maak deze schoon.

Vuurvaste binnenplaten controleren

De vuurvaste binnenplaten zijn verbruiksonderdelen die aan slijtage onderhevig zijn. Controleer de binnenplaten regelmatig en vervang ze indien nodig.

- ▶ Zie het hoofdstuk "Installatie" voor instructies voor het verwijderen en aanbrengen van binnenplaten.

 De isolerende vermiculite of chamotte binnenplaten kunnen haarscheuren gaan vertonen, maar dat heeft geen nadelig effect op hun werking.

 Gietijzeren binnenplaten gaan lang mee als u regelmatig as verwijderd die zich mogelijk erachter ophoopt. Als opgehoopte as achter een gietijzeren plaat niet wordt verwijderd, kan de plaat de warmte niet meer afgeven aan de omgeving en kan de plaat vervormen of scheuren.

 Laat het toestel nooit branden zonder de vuurvaste binnenplaten.


Glas schoonmaken


Goed schoongemaakt glas neemt minder snel vuil op. Ga als volgt te werk:

1. Verwijder stof en loszittend roet met een droge doek.

2. Maak het glas schoon met kachelruitenreiniger:
 - a. Breng kachelruitenreiniger aan op een keukenspons, wrijf het gehele glasoppervlak in en laat even inwerken.
 - b. Verwijder het vuil met een vochtige doek of keukenpapier.
3. Maak het glas nogmaals schoon met een gewoon glasreinigingsproduct.
4. Wrijf het glas schoon met een droge doek of keukenpapier.

- ▶ Gebruik geen schurende of bijtende producten om het glas schoon te maken.
- ▶ Gebruik schoonmaakhandschoenen om uw handen te beschermen.

 Als het glas van het toestel is gebroken of gebarsten, moet dit glas worden vervangen voordat u het toestel opnieuw in gebruik neemt.

 Voorkom dat kachelruitenreiniger tussen het glas en de gietijzeren deur loopt.

Smeren

Hoewel gietijzer enigszins zelfsmerend is, moet u bewegende delen toch regelmatig smeren.


- ▶ Smeer de bewegende delen (zoals geleidersystemen, scharnierpenen, grendels en luchtschuiven) met hittevast vet dat verkrijgbaar is bij de vakhandel.

Afwerklaag bijwerken

Kleine lakbeschadigingen kunt u bijwerken met een spuitbus speciaal hittebestendige lak die verkrijgbaar is bij uw leverancier.

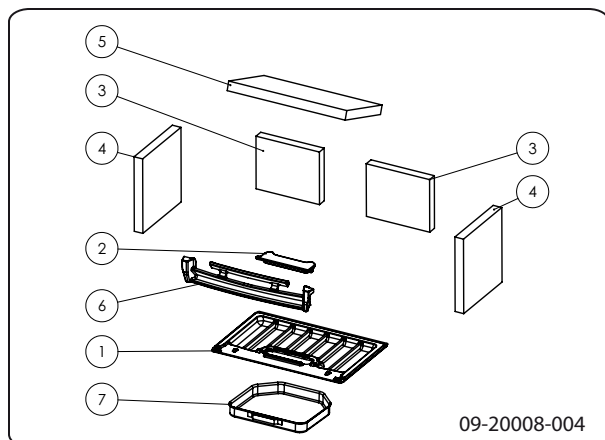
Afdichting controleren

- ▶ Controleer of het afdichtingskoord van de deur nog goed afsluit. Afdichtkoord verslijt en moet tijdig worden vervangen.
- ▶ Controleer het toestel op luchtlekken. Kit eventuele kieren dicht met kachelkit.

 Laat de kit goed uitharden voordat u het toestel aanmaakt, anders blaast het vocht in de kit op en ontstaat opnieuw een lek.



Wisselstukken 525CB/535CB



Pos.	Artikelnr.	Omschrijving	Aanta- l
1	03.66536.002	stookbodem	1
2	03.05404.002	ontassingsluik	1
3	03.77506.000	binnenplaat achterkant links en rechts	2
4	03.77504.100	binnenplaat zijkant links en rechts	2
5	03.77505.000	vlamplaat	1
6	03.77411.002	vuurkorf	1

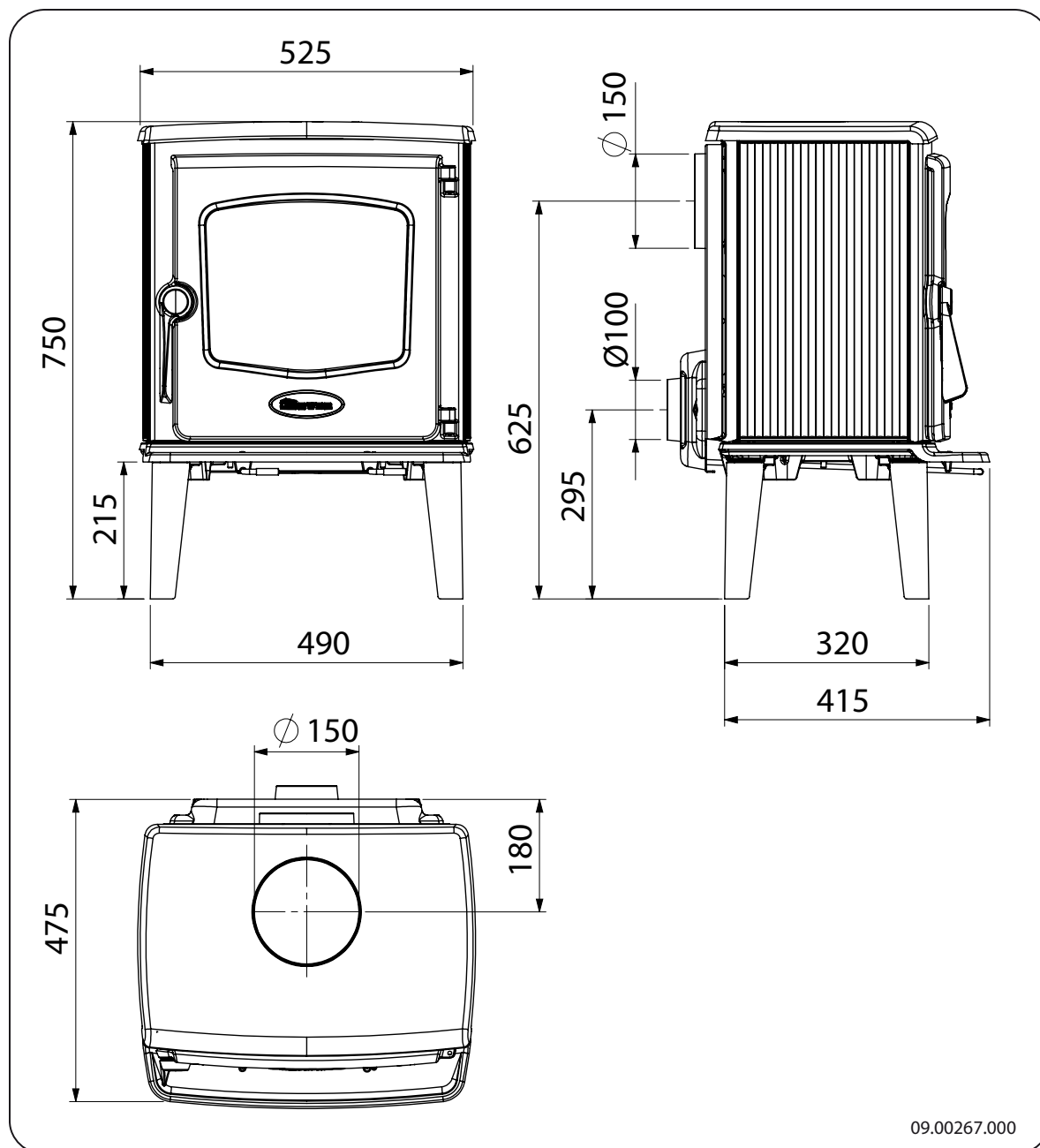
Bijlage 1: Technische gegevens

Model	525CB/535CB
Nominaal vermogen	8 kW
Schoorsteenaansluiting (diameter)	150 mm
Gewicht	+/- 120 kg
Aanbevolen brandstof	Hout
Kenmerk brandstof, max. lengte	40 cm
Massadebiet van rookgassen	5,4 g/s
Rookgastemperatuur gemeten in de meetsectie	297°C
Temperatuur gemeten aan de uitgang van het toestel	353 °C
Minimum trek	12 Pa
CO-emissie (13%O ₂)	0,09 %
NOx-emissie (13% O ₂)	107 mg/Nm ³
CnHm-emissie (13%O ₂)	68 mg/Nm ³
Stofemissie	21 mg/Nm ³
Stofemissie volgens NS3058-NS3059	3,44 gr/kg
Rendement	80 %



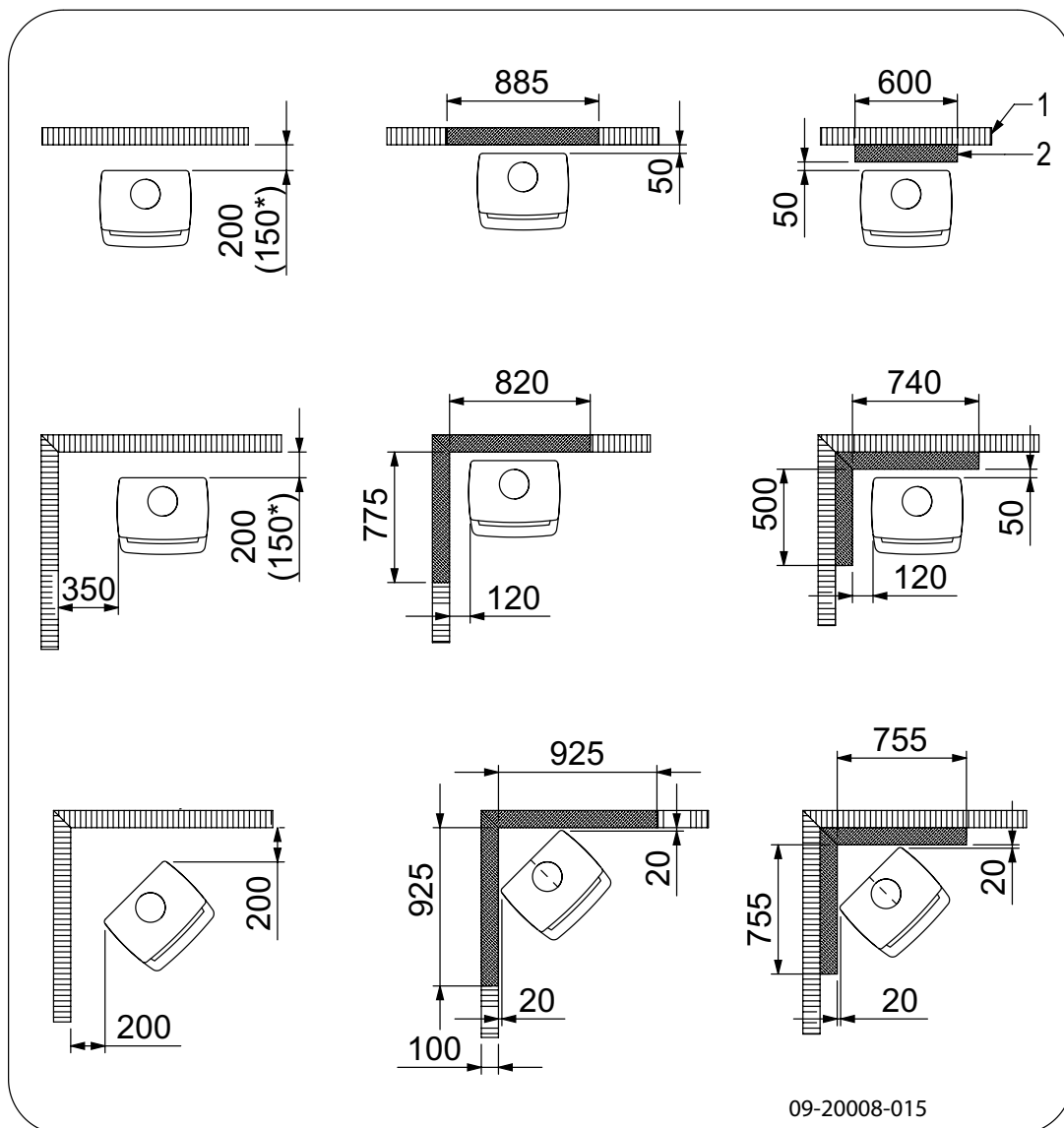
Bijlage 2: Afmetingen

525CB/535CB



Bijlage 3: Afstand tot brandbaar materiaal

525CB/535CB - Minimale afstanden in millimeters

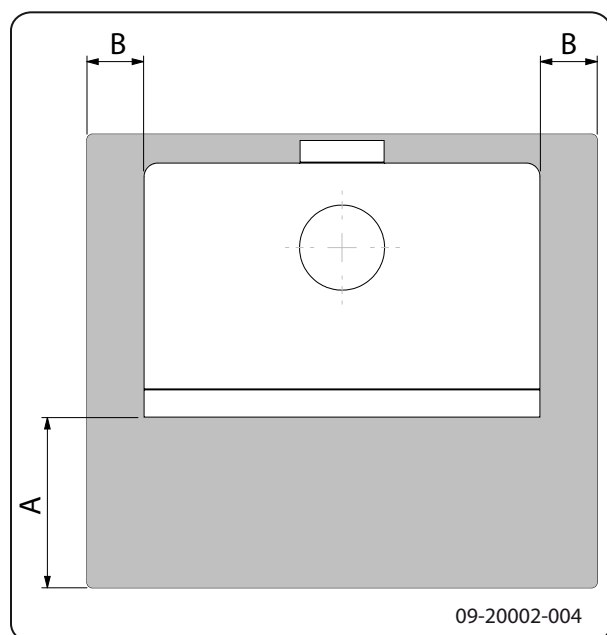


*	Beschermede (geïsoleerde) verbindingspijp
	Brandbaar materiaal
	Onbrandbaar materiaal 100 mm

⚠ Let op! Om de toevoer van verbrandingslucht te garanderen moet, wanneer er geen buitenluchtaansluiting is voorzien, de afstand van de aansluitkraag voor de buitenlucht tot de muur minimaal 20mm zijn. In voorkomende gevallen kan de aansluitkraag gedemonteerd worden.



525CB/535CB - Afmetingen onbrandbare vloerplaat



Minimale afmetingen onbrandbare vloerplaat

	A (mm)	B (mm)
Din 18891	500	300
Duitsland	500	300
Finland	400	100
Noorwegen	300	100

Bijlage 4: Diagnoseschema

					Probleem	
●					Hout wil niet doorbranden	
	●				Geeft onvoldoende warmte	
		●			Rookterugslag tijdens het bijvullen	
			●		Toestel brandt te hevig, niet goed regelbaar	
				●	Aanslag op het glas	
					mogelijke oorzaak	mogelijke oplossing
●	●	●		●	Onvoldoende trek	Een koude schoorsteen creëert vaak onvoldoende trek. Volg de instructies voor het aanmaken in het hoofdstuk "Gebruik"; open een raam.
●	●	●		●	Hout te vochtig	Gebruik hout met maximaal 20% vocht.
●	●	●		●	Afmetingen hout te groot	Gebruik kleine stukjes aanmaakhout. Gebruik gekloven houtblokken met een omtrek van maximaal 30 cm.
●	●	●	●	●	Stapeling hout niet correct	Stapel het hout zodanig dat er voldoende lucht tussen de houtblokken kan stromen (losse stapeling, zie "Stoken met hout").
●	●	●		●	Werking van de schoorsteen onvoldoende	Controleer of de schoorsteen aan de voorwaarden voldoet: minimaal 4 meter hoog, juiste diameter, goed geïsoleerd, gladde binnenzijde, niet te veel bochten, geen obstructies in de schoorsteen (vogelnest, te veel roetafzetting), hermetisch dicht (geen kieren).
●	●	●		●	Uitmondning van de schoorsteen niet correct	Voldoende hoog boven het dakvlak, geen obstructies in de nabijheid.
●	●	●	●	●	Instelling van de luchtinlaten niet correct	Open de luchtinlaten volledig.
●	●	●		●	Aansluiting van het toestel met de schoorsteen niet correct	Aansluiting moet hermetisch dicht zijn.
●	●	●		●	Onderdruk in de ruimte waar het toestel is geplaatst	Zet afzuigsystemen uit.
●	●	●		●	Onvoldoende toevoer van verse lucht	Zorg voor voldoende luchttoevoer, maak desnoods gebruik van de buitenluchtaansluiting.
●	●	●		●	Ongunstige weersomstandigheden? Inversie (omgekeerde luchtstroom in de schoorsteen door hoge buitentemperatuur), extreme windsnelheden	Bij inversie is gebruik van het toestel af te raden. Plaats desnoods een trekkende kap op de schoorsteen.
		●			Tocht in de woonkamer	Voorkom tocht in de woonkamer; plaats het toestel niet in de nabijheid van een deur of verwarmingsluchtkanalen.
				●	Vlammen raken het glas	Zorg dat het hout niet te dicht tegen het glas ligt. Schuif de primaire luchtinlaat verder dicht.
			●		Toestel lekt lucht	Controleer de afdichtingen van de deur en de naden van het toestel.

Index

A	
Aanmaakhout	19
Aanmaakvuur	10
Aansluiten	
afmetingen	16
Aansluiten op buitenluchtaanvoer	8
Aansluiten op schoorsteen	
aan bovenzijde	8
Aansluitkraag schoorsteenaansluiting	8
Aansteken	10
Afdichtingskoord van deur	13
Afmetingen	16
Afwerklaag, onderhoud	13
As verwijderen	12
Aslade	
openen	12
B	
Beluchting van het vuur	12
Bijvullen van brandstof	12
rookterugslag	19
Binnenplaten	
gietijzeren	7
Binnenplaten, vuurvaste	
verwijderen	7
Brandbaar materiaal	
afstand tot	17
Brandstof	
benodigde hoeveelheid	12
bijvullen	11-12
geschikte	9
hout	9
ongeschikte	9
Brandveiligheid	
afstand tot brandbaar materiaal	17
meubels	6
vloer	6
wanden	6
Buitenluchtaanvoer	5, 8
aansluiting op	9
C	
Creosoot	11
D	
Demontabele onderdelen	7

Deur	
afdichtingskoord	13
openen	7
Draagvermogen van vloer	6
Drogen van hout	9

G

Geschikte brandstof	9
Gewicht	15
Gietijzer	
binnenplaten	7
vuurvast	7
Gietijzeren binnenplaten	7
Glas	
aanslag	19
schoonmaken	13

H

Hout	9
bewaren	9
drogen	9
geschikte soort	9
nat	9
wil niet doorbranden	19
Houtblokken stapelen	10

K

Kachelruitenreiniger	13
Kap op de schoorsteen	5
Kieren in toestel	13

L

Lak	9
Luchtinlaten	10
Luchttek	13
Luchtregeling	11
Luchttoevoer regelen	12

M

Mist, niet stoken	12
Muren	
brandveiligheid	6

N

Naaldhout	9
Nat hout	9
Nevel, niet stoken	12
Nominaal vermogen	12, 15



O	
Onderdelen, demontabele	7
Onderhoud	
afdichting	13
glas schoonmaken	13
schoorsteen	12
smeren	13
toestel schoonmaken	13
vuurvaste binnenplaten	13
Ongeschikte brandstof	9
Ontassen	12
Ontassingsluik	12
Openen	
aslade	12
deur	7
ontassingsluik	12
Opslag van hout	9
P	
Plaatsen	
afmetingen	16
Primaire luchtinlaat	10
Problemen oplossen	12, 19
R	
Rendement	15
Rook	
bij eerste gebruik	9
Rookgas	
massedebiet	15
temperatuur	15
Rookterugslag	4, 19
Ruiten	
aanslag	19
schoonmaken	13
S	
Schade	7
Schoonmaken	
glas	13
toestel	13
Schoorsteen	
aansluitdiameter	15
aansluiting op	9
hoogte	5
onderhoud	12
voorwaarden	4

Schoorsteenaansluiting	
bovenzijde	8
Schoorsteenbrand voorkomen	11
Schoorsteenkap	5
Secundaire luchtinlaat	10
Smeren	13
Stof-emissie	15
Stoken	
brandstof bijvullen	10, 12
onvoldoende warmte	12, 19
toestel brandt te hevig	19
toestel niet goed regelbaar	19
T	
Teer	11
Temperatuur	15
Trek	15
Trekschepje voor ontassing	12
U	
Uitgaan van vuur	12
V	
Vegen van schoorsteen	12
Ventilatie	5
buitenluchtaanvoer aansluiten	8
vuistregel	5
Ventilatioerooster	5
Verbrandingsluchtregeling	11
Vermiculite binnenplaten	7
Verwijderen	
as	12
vuurvaste binnenplaten	7
Vet voor smering	13
Vloeren	
brandveiligheid	6
draagvermogen	6
Vloerkleed	6
Vulhoogte van toestel	11
Vuur	
aanmaken	10
doven	12
Vuurvaste binnenplaten	
onderhoud	13
verwijderen	7
waarschuwing	9

W

Waarschuwing

brandbare materialen	4
glas gebroken of gebarsten	4, 13
heet oppervlak	4
kachelruitreiniger	13
schoorsteenbrand	4, 9, 11
ventilatie	4-5
verzekeringsvoorwaarden	4
voorschriften	4
vuurvaste binnenplaten	9

Wanden

brandveiligheid	6
-----------------------	---

Warmte, onvoldoende	12, 19
---------------------------	--------

Weersomstandigheden, niet stoken	12
--	----

Table of contents

Introduction	3
Declaration of conformity	3
Safety	4
Installation requirements	4
General	4
Chimney (flue)	4
Ventilation of the area	5
Floors and walls	5
Product description	6
Installation	6
General preparation	6
Preparing the outside air connection	8
Installing and connecting	8
Use	9
First use	9
Fuel	9
Lighting	9
Burning wood	10
Controlling combustion air	11
Extinguishing the fire	11
Removing ashes	11
Fog and mist	12
Solving problems	12
Maintenance	12
Chimney	12
Cleaning and other regular maintenance activities	12
Spare parts 525CB/535CB	13
Appendix 1: Technical data	14
Appendix 2: Measurements	15
Appendix 3: Distance from combustible material	16
Appendix 4: Diagnostic diagram	18
Index	19



Introduction

Dear user,

In buying this DOVRE heating appliance, you have chosen a high quality product. This product is part of a new generation of energy-efficient and environmentally-friendly heating appliances. These appliances make optimum use of convection heat as well as thermal radiation (radiant heat).

- ▶ Your DOVRE appliance has been manufactured with state-of-the-art production equipment. In the unlikely event of a malfunction, you can always rely on DOVRE for support and service.
- ▶ The appliance should not be modified; please always use original parts.
- ▶ The appliance is intended for use in a living room. It should be connected hermetically to a well-functioning chimney.
- ▶ We advise you have the appliance installed by an authorized and competent installer.
- ▶ DOVRE cannot be held liable for any problems or damage resulting from incorrect installation.
- ▶ Observe the following safety regulations when installing and using the appliance.

In this manual, you can read how the DOVRE heating appliance can be installed, used and maintained safely. Should you require additional information or technical data, or should you experience an installation problem, please first contact your supplier.

© 2012 DOVRE NV

Declaration of conformity



Notified body: 2013

The undersigned

Dovre nv, Nijverheidsstraat 18 B-2381 Weelde hereby declares

that the wood stove 525CB/535CB has been produced in conformity with EN 13240.

Weelde 01-07-2011

T. Gehem



Due to continuous product improvement, specifications of the appliance supplied may vary from the description in this brochure without prior notice.

DOVRE N.V.

Nijverheidsstraat 18 Tel: +32 (0) 14 65 91 91
B-2381 Weelde Fax: +32 (0) 14 65 90 09
Belgium E-mail: info@dovre.be



Safety

-  Please note: All safety regulations must be complied with strictly.
-  Please read carefully the instructions supplied with the appliance for installation, use and maintenance, before using the appliance.
-  The appliance must be installed in accordance with the laws and requirements of your country.
-  All local regulations and the regulations relating to national and European standards must be observed when installing the appliance.
-  The appliance should preferably be installed by an authorized installer. Installers will be aware of the applicable regulations and requirements.
-  The appliance is designed for heating purposes. All surfaces, including the glass and connecting tube, can get very hot (over 100°C)! For operation, use a so-called "cold hand" or an oven glove.
-  Safety distances from flammable materials must be adhered to strictly.
-  Don't place any curtains, clothes, laundry or other combustible materials on or near the appliance.
-  Don't use flammable or explosive substances near the appliance when it is in use.
-  Avoid a chimney fire by having the chimney swept regularly. Never burn wood with the door open.
-  In the case of a chimney fire: close all air inlets of the appliance and alert the fire brigade.
-  If the glass in the appliance is broken or cracked, it must be replaced before you can use the appliance again.
-  Make sure there is adequate ventilation in the room where the appliance is installed. If ventilation is insufficient, combustion will be incomplete resulting in toxic gases being produced and spread through the room. See the chapter "Installation requirements" for more information on ventilation.


Installation requirements

General


- ▶ The appliance must be connected tightly to a well-functioning chimney.
- ▶ For the connection measurements: see the appendix "Technical data".
- ▶ Ask the fire brigade and/or your insurance company about any specific requirements and regulations.

Chimney (flue)

The flue or chimney is needed for:

- ▶ Removal of combustion gases via natural draught.
 -  As the warm air in the flue or chimney is lighter than the outside air, it rises.
- ▶ Air intake, needed for the combustion of fuel in the appliance.

A poorly-functioning flue or chimney can cause smoke to escape into the room when the door is opened. Damage caused by smoke emissions into the room is not covered by the warranty.

-  Do not connect multiple appliances (such as a boiler for central heating) to the same flue, unless local or national regulations allow this. In the event of two connections ensure that the difference in height between the connections is no less than 200 mm.

Ask your installer for advice regarding the flue. Refer to the European norm EN13384 for a correct calculations for the flue.

The flue must satisfy the following **requirements**:

- ▶ The flue or chimney must be made of fire-resistant material, preferably ceramics or stainless steel.
- ▶ The flue or chimney must be airtight and well-cleaned and guarantee sufficient draught.

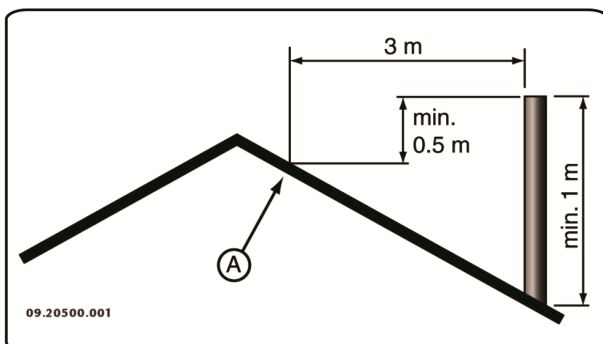


i A draught/vacuum of 15 - 20 Pa during normal operation is ideal.

- ▶ Starting from the flue spigot, the flue must run as vertically as possible. Changes in direction and horizontal pieces disrupt the outward flow of combustion gases and may cause soot deposits.
- ▶ To prevent combustion gases from cooling down too much, which reduces the draught, ensure that the interior diameter is not too big.
- ▶ The flue or chimney should ideally have the same diameter as the connection collar.

i For the nominal diameter: see the appendix "Technical data". If the smoke channel is well insulated, the diameter may be slightly bigger (up to 2x the section of the connection collar).

- ▶ The section (area) of the smoke channel must be constant. Wider segments and (in particular) narrower segments disrupt the outward flow of combustion gases.
- ▶ When using a cover plate or exhaust hood: make sure that the cover does not restrict the flue outlet and that the cap does not impede the outward flow of combustion gases.
- ▶ The flue must end in a zone that is not affected by surrounding buildings, trees or other obstacles.
- ▶ The flue outside the house must be insulated.
- ▶ The chimney must be at least 4 metres high.
- ▶ As a rule of thumb: 60 cm above the ridge of the roof.
- ▶ If the ridge of the roof is more than 3 metres away from the flue: stick to the measurements in the following figure. A = the highest point of the roof within a distance of 3 metres.



Ventilation of the area

For good combustion, the stove needs air (oxygen). This air is supplied via adjustable air inlets from the area in which the stove is installed.

- ⚠ The combustion will be incomplete in case of insufficient ventilation, which results in toxic gases being produced and spread through the area.

As a rule of thumb, the air supply should be 5, 5 cm²/kW. Extra ventilation is needed when:

- ▶ The stove is in an area that is well-insulated.
- ▶ There is mechanical ventilation, for example a central extraction system or an extraction hood in an open kitchen.

You can provide extra ventilation by having a ventilation louvre fitted on the outside wall.

Make sure that other air consuming appliances (such as tumble-driers, other heating appliances or a bathroom fan) have their own supply of outside air, or are switched off when you use the appliance.

- i** You can also connect the appliance to an outside air supply. A connection kit is supplied for this purpose. This makes additional ventilation unnecessary.

Floors and walls

The floor on which the appliance is placed must have sufficient bearing capacity. For the weight of the appliance, see the appendix "Technical data".

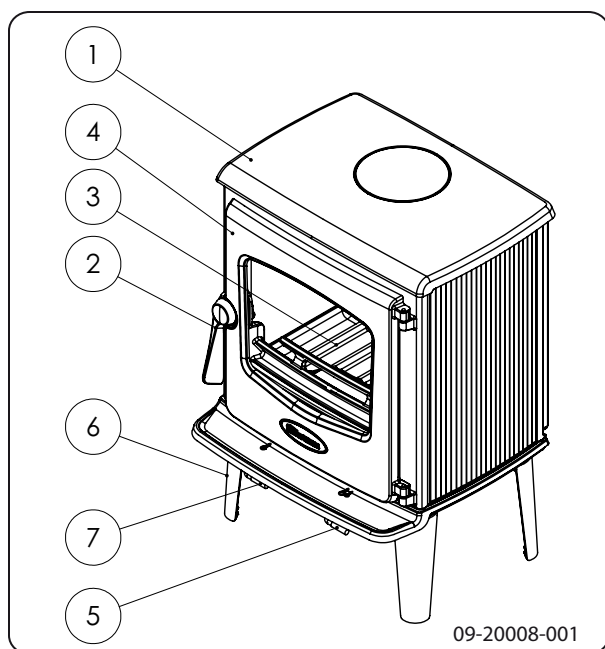
- ⚠ Protect flammable flooring from heat radiation by means of a fireproof protective plate. See the appendix "Distance from combustible material".
- ⚠ Remove combustible material such as linoleum, carpets/rugs and similar materials below the fireproof protective plate.
- ⚠ Keep sufficient distance between the appliance and combustible materials such as wooden walls and furniture.
- ⚠ The connecting tube also radiates heat. Ensure that there is sufficient distance or a shield

between the connecting tube and combustible material.

The rule of thumb for a single-walled tube is a distance of 3x the diameter. If a lining shell is fitted around the tube, a distance of 1x the diameter is permissible.

-  Carpets and rugs must be at least 80 cm away from the fire.
-  Use a fireproof floor plate to protect a flammable floor from any ash which may fall in front of the stove. The protective plate must comply with national standards.
-  For the dimensions of the fireproof protective plate: see the appendix "Distance from combustible material".
-  For further requirements in connection with fire safety: see the appendix "Distance from combustible material".

Product description



1. Top plate
2. Latch button
3. Bottom of the fire compartment
4. Door
5. Secondary air slide




6. Leg
7. Primary air slide

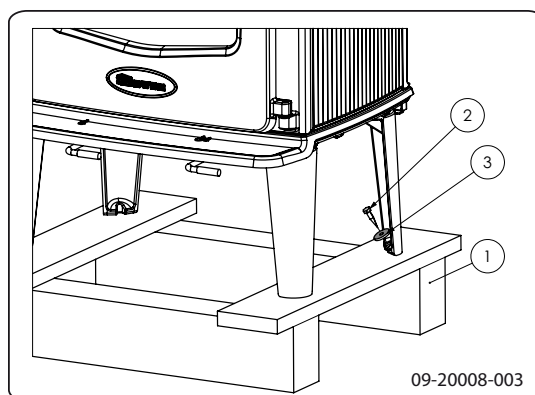
Door lock

The appliance is supplied with the latch button installed. As the latch button becomes warm during use, a glove has been supplied which you may use to protect your hand.

Installation

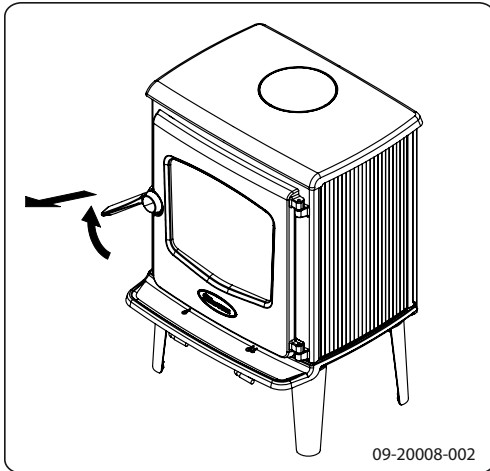
General preparation

- ▶ Please check the appliance immediately after delivery for damage caused during transport or any other damage or defects. The appliance is attached to the pallet with screws at the bottom.
-  If you detect damage caused during transport or any other damage or defects, do not use the appliance and notify the supplier.
- ▶ Remove the removable parts (fire-resistant inner plates, fire grate, top plate, ash pan) from the appliance before you start installing the appliance.
-  It is easier to move the appliance and to avoid damage if the removable parts have been removed.
-  Note the location of the removable parts, so that you can re-position the parts in the correct place later on.



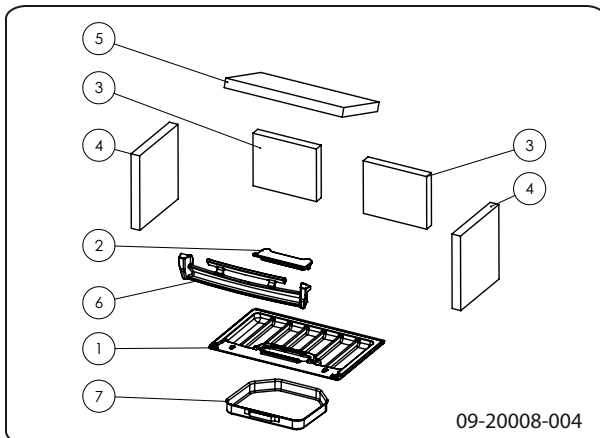
1. Open the door; see the following figure.





2. Remove the fire-resistant inner plates; see the following figure.
 - a. Remove the fire basket (6).
 - b. Raise the baffle plate (5) at the front, pull the baffle plate 2 cm forwards and allow the baffle plate to drop down at the back
 - c. Remove the inner plates on the left and right sides (4).
 - d. Remove the inner plates on the back (3).

i Cast iron inner plates protect the combustion chamber and dissipate heat to the surroundings.

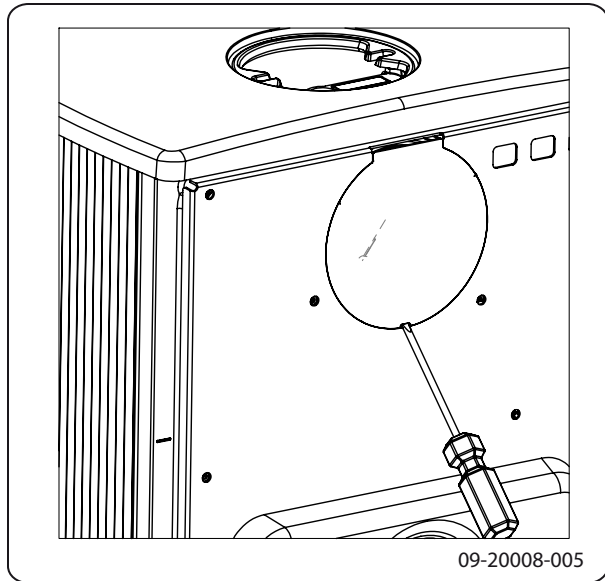


Removable internal sections

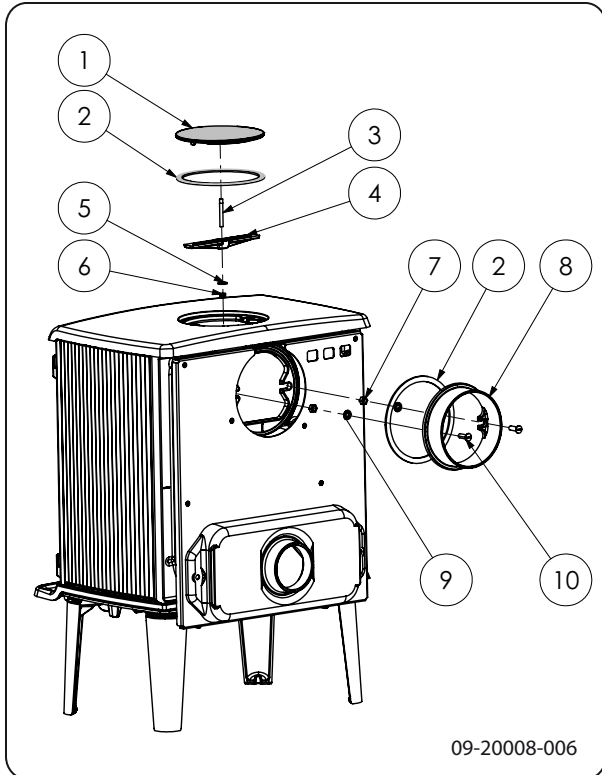
- 1 bottom of the fire compartment
- 2 ash removal port
- 3 back inner plate on the left and right
- 4 inner plate on the left and right side
- 5 baffle plate
- 6 fire basket
- 7 ashtray

Connecting to the rear

1. Apply supplied fibre glass sealing tape (2) measuring 10 x 3 mm to the contact surface of the connection collar (8).
2. Remove the protection plate from the back shield with the assistance of a screwdriver; see following figure.



3. Remove the cover from the back wall.
4. Install the connection collar to the back wall with the materials.
5. Install the cover (1) with mounting bracket (4) in the top plate.

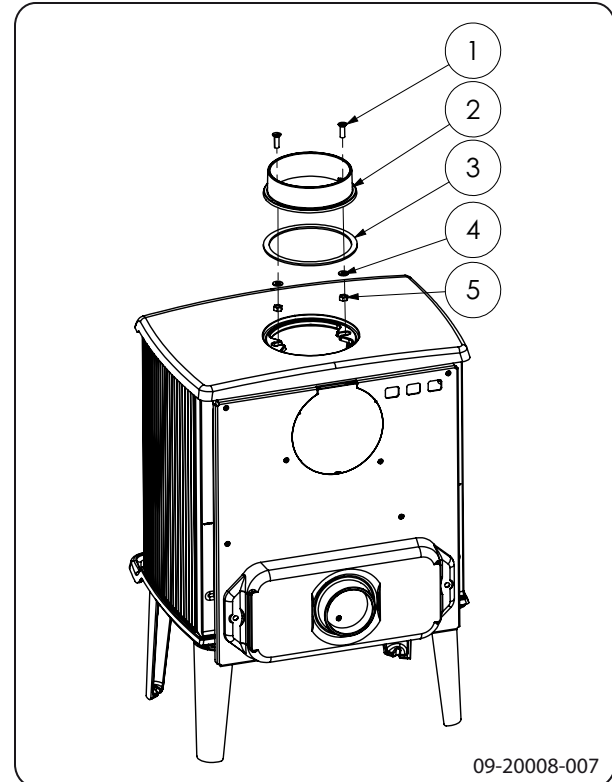


Connect to top

Upon provision, the connection is fitted at the back, therefore you need not install a cover on the back.

⚠ Because of the distance to the (combustible) wall, the protection plate may not be removed in the back shield.

1. Apply supplied fibre glass sealing tape (3) measuring 10 x 3 mm to the contact surface of the connection collar (2).
2. Attach the connection collar to the top plate with the materials supplied.



Preparing the outside air connection

If the appliance is installed in a room without sufficient ventilation, you can install the connecting kit on the appliance for the supply of outside air.

The air supply tube is 100 mm in diameter. If using a smooth tube, it may be no longer than 12 metres long. If accessories such as bends are used, the maximum length (12 metres) must be reduced by 1 metre for each accessory used.


Outside air connection via the wall

1. Make an opening in the wall (see the appendix, "Measurements", for the correct position of the opening).
2. Close the air connection hermetically to the wall.

Installing and connecting

1. Position the stove in the correct place, and make sure it is level.

2. Connect the appliance airtight to the flue (chimney).
3. In the case of connection to outside air: connect the outside air supply to the connector fitted to the appliance.
4. Re-position all removed parts in the correct places in the stove.

 Never light a fire in the appliance without the fireproof inner plates.

The appliance is now ready for use.

Use

First use

When you use the stove for the first time, make an intense fire and keep it going for a good few hours. This will cure the heat-resistant paint finish. This may result in some smoke and odours. You could open windows and doors for a while in the area in which the stove is located.

Fuel

This stove is only suitable for burning natural wood; sawn and chopped wood that is sufficiently dry.

Do not use other fuels, as they can cause serious damage to the stove.

You are not allowed to use the following fuels, as they pollute the environment and because they heavily soil the appliance and flue, which may lead to a chimney fire:

- ▶ Treated wood, such as scrap wood, painted wood, impregnated wood, preserved wood, plywood and chipboard.
- ▶ Plastics, scrap paper and domestic waste.

Wood

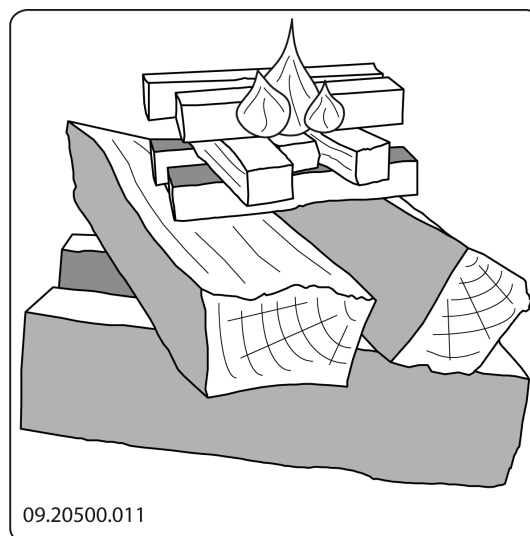
- ▶ Hardwood, such as oak, beech, birch and fruit tree wood is the ideal fuel for your stove. This type of wood burns slowly with calm flames. Softwood contains more resins, burns faster and sparks more.

- ▶ Use seasoned wood that contains no more than 20% moisture. The wood should have been seasoned for at least 2 years.
- ▶ Saw the wood to size and split it while it is still fresh. Fresh wood is easier to split, and split wood dries more easily. Store the wood under a roof where the wind has free access.
- ▶ Do not use damp wood. Damp logs do not produce heat as all the energy is used in the evaporation of moisture. This will result in a lot of smoke and soot deposits on the stove door and in the chimney. The water vapour will condense in the stove and can leak away through chinks in the stove, causing black stains on the floor. It may also condense in the chimney and form creosote. Creosote is a highly flammable compound and may cause a chimney fire.

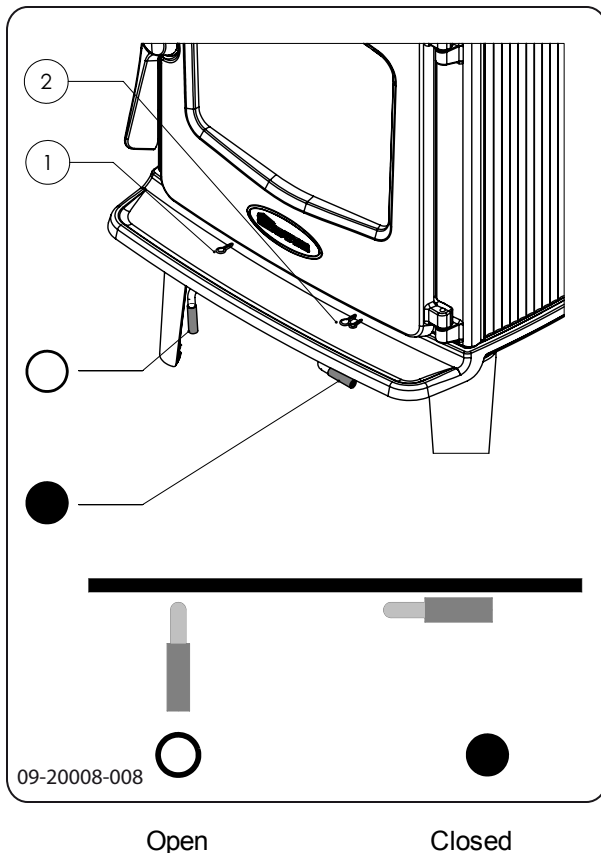
Lighting

You can check whether the flue has sufficient draught by lighting a ball of paper above the baffle plate. A cold flue often has insufficient draught and consequently, some smoke may escape into the room instead of up the chimney. You can avoid this problem by lighting the fire as described below.

1. Stack two layers of medium sized logs crosswise.
2. Stack two layers of kindling crosswise on top of the logs.
3. Place a firelighter cube in the lower layer of kindling and light the cube according to the instructions on the packaging.



4. Close the door of the appliance and open the primary air inlet and the secondary air inlet of the appliance; see the following figure.
5. Allow the fire develop into a good blaze until there is glowing bed of charcoal. You can then add fuel and adjust the appliance, see the chapter "Stoking with wood".

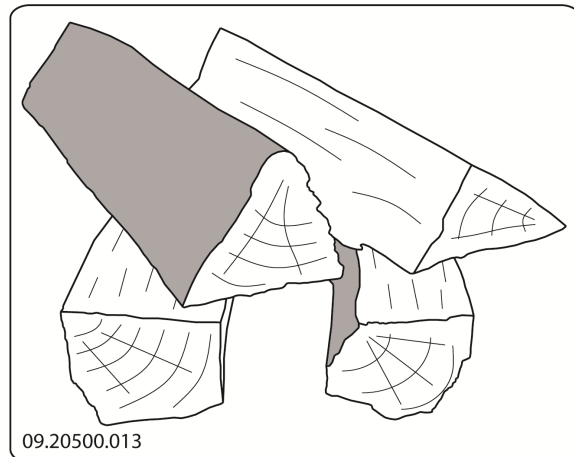


Burning wood

After you have followed the instructions for lighting :

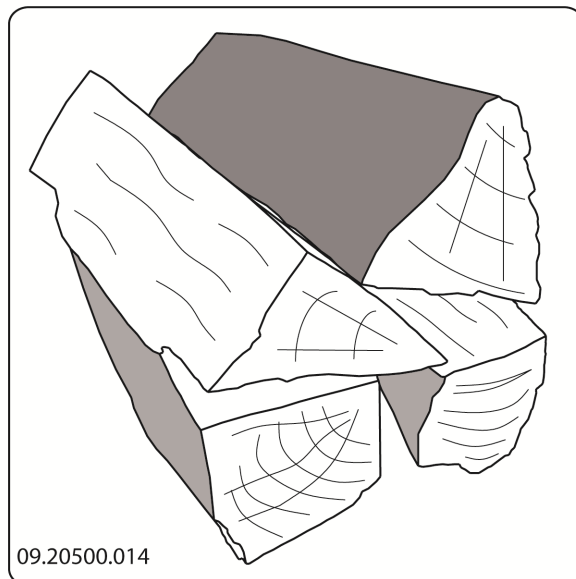
1. Slowly open the stove door.
2. Spread the charcoal evenly across the bottom of the stove base.
3. Stack a few logs on the charcoal.

Open stacking




If the logs are stacked openly, the wood will burn quickly as the oxygen can reach each log easily. If you want to use the stove for a short while, make an open stack.

Compact stacking



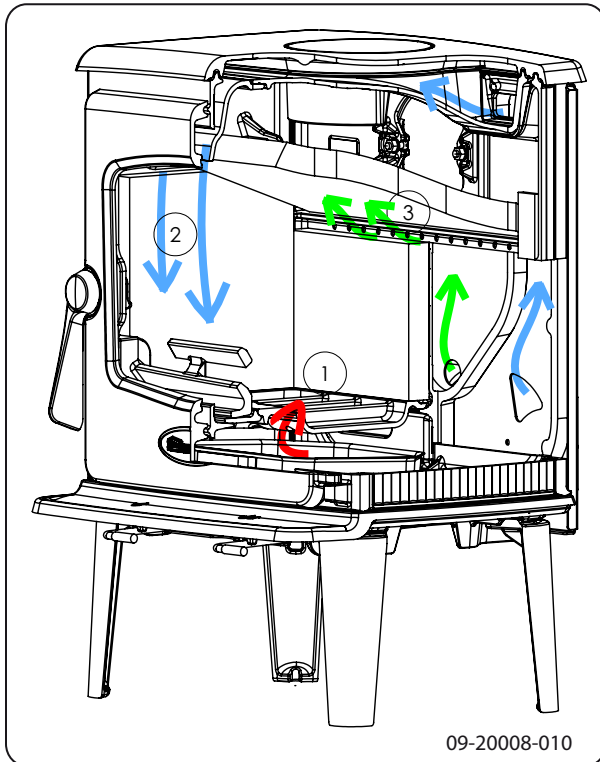
If the logs are stacked tightly, the wood will burn more slowly as the oxygen can only reach some logs easily. If you want to burn wood for a longer period, make a compact stack.

4. Close the door of the appliance.
5. Close the primary air inlet and leave the secondary air inlet open.

 Fill the appliance up to one third capacity.

Controlling combustion air

The appliance has various features for air control; see following figure.





09-20008-010

The primary air slide controls the air flow under the grille (1).

The secondary air slide controls the air flow in front of the glass (air-wash) (2).

The back wall has permanent vents (3) below the baffle plate that allow for post-combustion.

Advice

-  Never burn wood with an open door.
-  Regularly burn wood with intense roaring fires.

If you frequently have low intensity fires, tar and creosote may be deposited in the chimney. Tar and creosote are highly combustible substances. Thicker layers of these substances may catch fire if the temperature in the chimney increases suddenly. By allowing the fire to burn very intensely regularly, layers of tar and creosote will disappear. Low intensity fires also cause tar deposits on

the stove window and door.

When the outside temperature is not very low, it is better to burn wood intensely for a few hours instead of having a low intensity fire for a long period of time.

- ▶ Control the air supply with the secondary air inlet.
 - i** The secondary air inlet not only supplies air to the fire but to the glass as well, so that it does not quickly become dirty.
- ▶ Open the primary air inlet for the time being if the air supply by the secondary air inlet is inadequate or if you want to fan the fire.
- ▶ It is better to add a small amount of logs regularly than to add many logs at the same time.

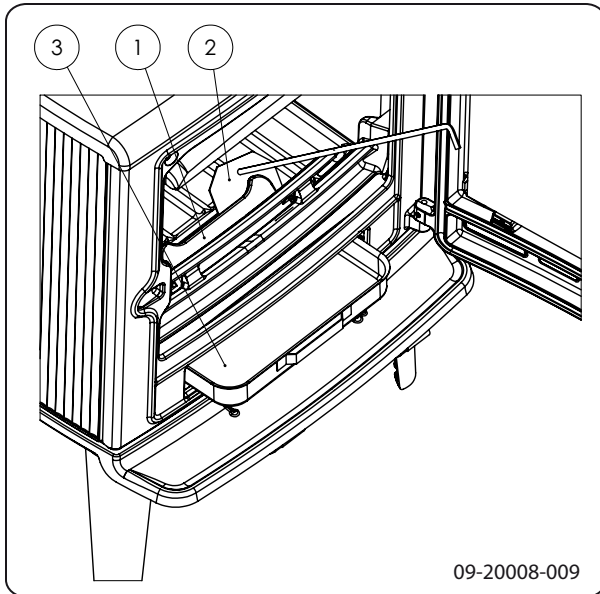
Extinguishing the fire

Do not add fuel and just let the fire go out. If a fire is damped down by reducing the air supply, harmful substances will be released. For this reason, the fire should be allowed to go out naturally. Keep an eye on the fire until it has gone out. All air inlets can be closed once the fire has died completely.

Removing ashes

After the wood has been burnt, a relatively small amount of ashes is left over. This bed of ashes is a good insulating layer for the stove base plate and improves combustion. It is good to leave a thin layer of ashes on the stove base plate.

The flow of air through the fire plate must not be obstructed, however, and no ash may be allowed to accumulate behind a cast-iron inner plate. Remove the excess ash regularly.



1. Open the stove door.
2. Use the scraper (2) to open the ash removal port (1) by opening the bottom of the fire compartment.
3. Scrape the excess ash through the de-ashing cover into the ash pan (3) below it.
4. Close the ash removal port.
5. Using the glove supplied, remove the ash pan and empty it.
6. Replace the ash pan and close the stove door.

Fog and mist

Fog and mist hinder the flow of flue gases through the flue. Smoke can blow back and cause a stench. If it is not strictly necessary, it is better not to use the stove in foggy and misty weather.

Solving problems

Refer to the appendix "Diagnostic diagram" to resolve any problems in using the stove.

Maintenance

Follow the maintenance instructions in this chapter to keep the stove in good condition.

Chimney

In many countries, you are required by law to have your chimney checked and maintained.

- ▶ At the beginning of the heating season: have the chimney swept by an expert.
- ▶ During the heating season and after the chimney has not been used for a long time: have the chimney checked for soot deposits.
- ▶ After the heating season: seal off the chimney with a ball of paper.

Cleaning and other regular maintenance activities

 Do not clean the stove when it is still warm.

- ▶ Clean the exterior of the stove with a dry lint-free cloth.


You can clean the stove interior thoroughly at the end of the heating season:


- ▶ If necessary, first remove the fire-resistant inner plates. See the chapter "Installation" for instructions on removing and installing the inner plates.
- ▶ If necessary, clean the air supply ducts.
- ▶ Remove the baffle plate at the top of the appliance and clean it.

Checking fire-resistant inner plates

The fire-resistant inner plates are consumables and subject to wear. Check the fire-resistant inner plates frequently and replace them when necessary.

- ▶ See the chapter "Installation" for instructions on removing and installing the inner plates.

 The insulating vermiculite or chamotte inner plates may develop hairline cracks, but this does not affect their performance adversely.

 Cast-iron inner plates last a long time if you remove frequently the ash that can accumulate behind them. If accumulated ash behind the cast-iron plate is not removed, the plate will no

longer be able to dissipate the heat to the surroundings and this may cause the plate to warp or crack.

- ⚠ Never use the stove without the fire-resistant inner plates.

Cleaning glass

Dirt clings less easily to well-cleaned glass. Proceed as follows:

1. Remove dust and loose soot with a dry cloth.
 2. Clean the glass with stove glass cleaner:
 - a. Apply stove glass cleaner to a kitchen sponge, rub down the entire glass surface and give the cleaning agent time to react.
 - b. Remove the dirt with a moist cloth or kitchen tissue.
 3. Clean the glass again with a normal glass cleaning product.
 4. Rub the glass clean with a dry cloth or kitchen tissue.
- ▶ Do not use abrasive or aggressive products to clean the glass.
 - ▶ Wear household gloves to protect your hands.

- ⚠ If the glass in the appliance is broken or cracked, it must be replaced before you can use the appliance again.

- ⚠ Make sure that no stove window cleaner runs between the glass and the cast-iron door.

Lubrication

Although cast-iron is slightly self-lubricating, you will still need to lubricate moving parts frequently.

- ▶ Lubricate the moving parts (such as guide systems, hinge pins, latches and air slides) with heat resistant grease that is available in the specialist trade.

Touching-up the paint finish

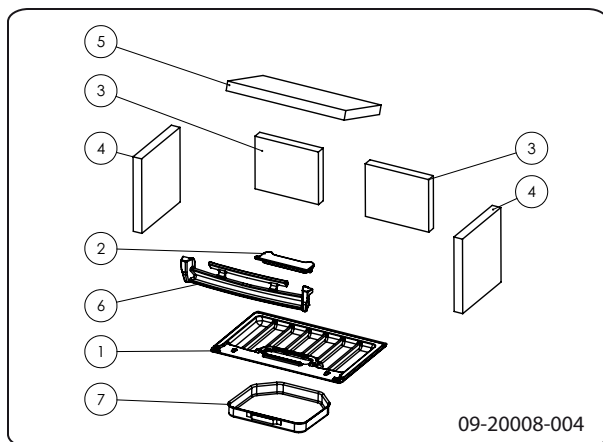
Small areas of damaged paint finish can be touched up with a spraying can of special heat-resistant paint finish available from your supplier.

Checking the seal

- ▶ Check whether the door sealing rope is still in good condition and works well. The sealing rope is subject to wear and will need to be replaced over time.
- ▶ Check the appliance for air leaks. Close any chinks with stove sealant.

- ⚠ Allow the sealant to harden fully before lighting the stove, as any moisture in the sealant will form bubbles, resulting in a new air leak.

Spare parts 525CB/535CB



Pos.	Description	Description	Quantity
1	03.66536.002	bottom of the fire compartment	1
2	03.05404.002	ash removal port	1
3	03.77506.000	back inner plate on the left and right	2
4	03.77504.100	inner plate on the left and right side	2
5	03.77505.000	baffle plate	1
6	03.77411.002	fire basket	1

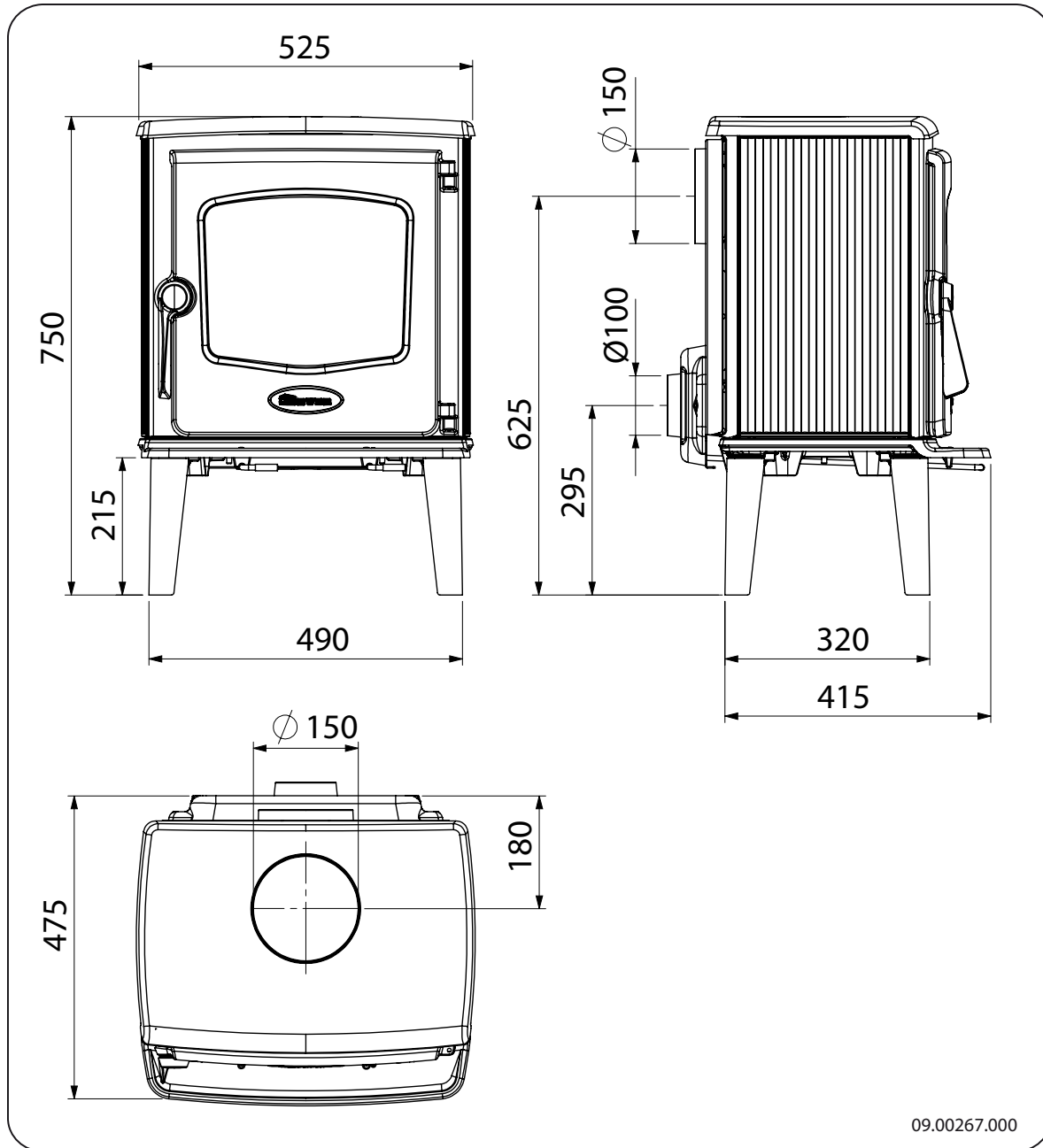
Appendix 1: Technical data

Model	525CB/535CB
Nominal output	8 kW
Flue connection (diameter)	150 mm
Weight	+/- 120 kg
Recommended fuel	Wood
Fuel property, max. length	40 cm
Mass flow of flue gases	5.4 g/s
Flue gas temperature measured in the measurement section	297°C
Temperature measured downstream from the flue spigot	353 °C
Minimum draught	12 Pa
CO emission (13%O ₂)	0,09 %
NOx emission (13%O ₂)	107 mg/Nm ³
CnHm emission (13%O ₂)	68 mg/Nm ³
Particulate emission	21 mg/Nm ³
Particulate emission in accordance with NS3058-NS3059	3.44 gr/kg
Efficiency	80 %



Appendix 2: Measurements

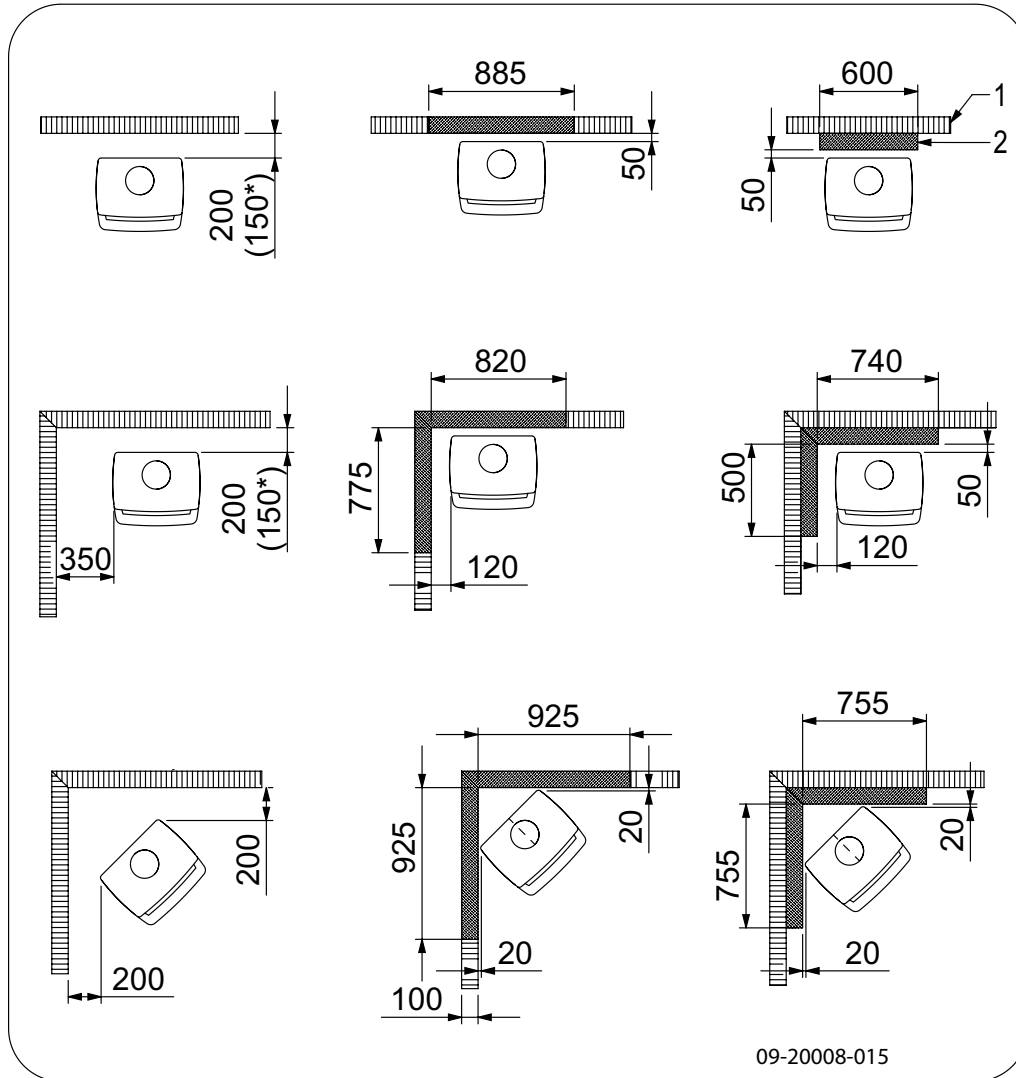
525CB/535CB






English

Appendix 3: Distance from combustible material

525CB/535CB - Minimal distance in millimeters

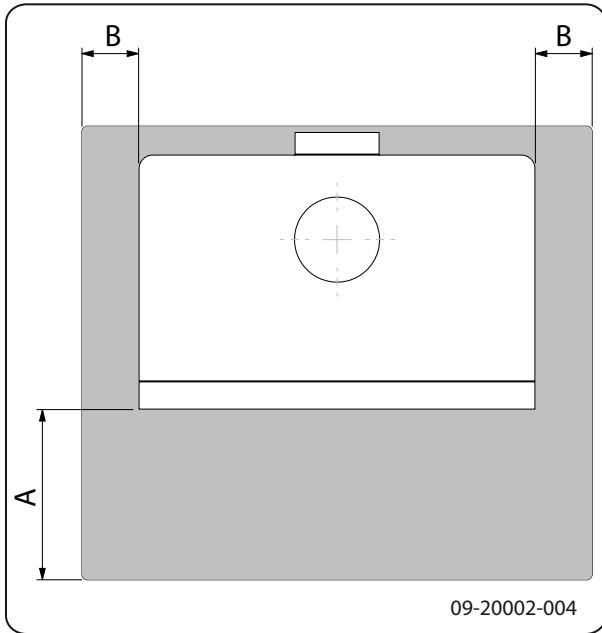


*	Protective (insulated) connection pipe
	Combustible material
	Incombustible material, thickness 100 mm

 Please note! To guarantee the flow of combustion air, when no outside air connection is provided, the distance from the outside air connection collar to the wall must be at least 20 mm. The connection collar may be removed where appropriate.



525CB/535CB - Dimensions of fireproof protective plate



Minimal dimensions of fireproof protective plate

	A (mm)	B (mm)
Din 18891	500	300
Germany	500	300
Finland	400	100
Norway	300	100

Appendix 4: Diagnostic diagram

					Problem	
●					Wood will not stay lit	
	●				Gives off insufficient heat	
		●			Smoke emissions into the room when adding wood	
			●		Fire in stove is too intense, is hard to adjust	
				●	Deposit on the glass	
					Possible cause	Possible solution
●	●	●		●	Insufficient draught	A cold flue usually fails to create sufficient draught. Follow the instructions for lighting in the "Use" chapter; open a window.
●	●	●		●	Wood too damp	Use wood with no more than 20% moisture.
●	●	●		●	Logs too large	Use small pieces of kindling. Use split logs no larger than 30 cm in circumference.
●	●	●	●	●	Wood stacked incorrectly	Stack the logs in a way that allows adequate air flow between the logs (open stacking, see "Burning wood")
●	●	●		●	Chimney does not work properly	Check whether the chimney meets the requirements: at least 4 metres high, right diameter, well insulated, smooth inside, not too many bends, no obstructions in chimney (bird's nest, too much soot deposit), hermetically tight (no chinks).
●	●	●		●	Chimney stack incorrect	Sufficiently high above the roof, no obstacles in the vicinity
●	●	●	●	●	Air inlets set incorrectly	Open the air inlets completely.
●	●	●		●	Stove connected to the chimney incorrectly	Connection should be hermetically tight.
●	●	●		●	Vacuum in area in which the stove is installed	Switch off extraction systems.
●	●	●		●	Insufficient supply of fresh air	Provide an adequate air supply; if necessary use outside air connection.
●	●	●		●	Adverse weather conditions? Inversion (reversed air flow in chimney because of a high outside temperature), extreme wind speeds	We recommend you don't use the appliance in the case of inversion. If required, install an extra hood on the flue to increase the draught.
		●			Draught in the living room	Avoid draught in the living room, do not place the appliance near a door or heating air ducts.
				●	Flames touch the glass	Make sure the wood is not positioned too close to the glass. Slide the primary air inlet cover closer to the "Closed" position.
			●		Stove is leaking air	Check the door seals and stove joints.

Index

A	
Adding fuel	11
Adding wood	
smoke emissions into the room	18
Air control	11
Air inlets	10
Air leak	13
Air supply for fire	11
Ash pan	
open	12
Ash removal port	12
Ashes	
remove	11
B	
Bearing capacity of floor	5
Burning wood	10
add fuel	11
adding logs	10
appliance is hard to adjust	18
fire is too intense	18
insufficient heat	12, 18
C	
Carpet	5
Cast iron	
fire resistant	7
inner plates	7
Cast iron inner plates	7
Chimney	
connection to	9
height	5
sweep	12
Chinks in appliance	13
Clean	
glass	13
Cleaning	
appliance	12
Combustible material	
distance from	16
Connection	
measurements	15
Connection collar for connection to chimney	8
Connection to chimney	
at top	8
top	8
Connection to supply of outside air	8
Control air supply	11
Control of air	11
Cover on flue	5
Creosote	11
D	
Damage	6
Damp wood	9
Door	
open	6
sealing rope	13
Draught	14
Drying wood	9
E	
Efficiency	14
F	
Filling height	10
Finishing coat, maintenance	13
Fire	
extinguishing	11
lighting	9
Fire-resistant inner plates	
maintenance	12
remove	7
Fire going out	11
Fire safety	
distance from combustible material	16
floor	5
furniture	5
walls	5
Fireproof inner plates	
warning	9
Floors	
bearing capacity	5
fire safety	5
Flue	
connection diameter	14
maintenance	12
requirements	4

Flue gas	
mass flow	14
temperature	14
Fog, do not burn wood	12
Fuel	
adding	11
adding wood	10
necessary amount	12
suitable	9
unsuitable	9
wood	9

G

Glass	
clean	13
deposit	18

H

Heat, insufficient	12
Heat, insufficient	18
Hood on the flue	5

I

Inner plates	
cast iron	7
Inner plates, fire-resistant	
remove	7
Installation	
measurements	15

K

Kindled fire	9
Kindling	18

L

Lighting	9
Lubricant	13
Lubricate	13

M

Maintenance	
chimney	12
clean glass	13
cleaning the appliance	12
fire-resistant inner plates	12
lubrication	13
sealing	13
Measurements	15

Mist, do not burn wood	12
	N
Nominal output	12, 14

O

Open	
ash pan	12
ash removal port	12
door	6
Outside air intake	
connection to	9

P

Paint finish	9
Particulate emission	14
Parts, removable	6
Prevent a chimney fire	11
Primary air inlet	10

R

Removable parts	6
Removal of ashes	11
Remove	
fire-resistant inner plates	7
Remove ashes	11

S

Scraper for ash removal	12
Screens	
clean	13
deposit	18
Sealing rope for door	13
Secondary air inlet	10
Smoke	
on first use	9
Smoke emissions into the room	4, 18
Softwood	9
Solving problems	12, 18
Stacking logs	10
Storing wood	9
Stove window cleaner	13
Suitable fuel	9
Supply of outside air	5, 8
Sweep chimney	12



T

Tar	11
Temperature	14

U

Unsuitable fuel	9
-----------------------	---

V

Ventilation	5
connect supply of outside air	8
rule of thumb	5
Ventilation louvre	5
Vermiculite inner plates	7

W

Walls	
fire safety	5
Warning	
chimney fire	4, 9, 11
combustible materials	4
fireproof inner plates	9
glass broken or cracked	4, 13
hot surface	4
regulations	4
stove window cleaner	13
terms and conditions for insurance	4
ventilation	4-5
Weather conditions, do not burn wood	12
Weight	14
Wood	9
damp	9
does not keep burning	18
drying	9
right sort	9
storing	9

Table des matières

Introduction	3
Déclaration de conformité	3
Sécurité	4
Conditions d'installation	4
Généralités	4
Cheminée	4
Ventilation de la pièce	5
Sols et murs	6
Description produit	6
Installation	6
Préparation générale	6
Préparation du raccordement d'air extérieur ..	8
Pose et raccordement	9
Utilisation	9
Première utilisation	9
Combustible	9
Allumage	9
La combustion au bois	10
Air de combustion insuffisant	11
Extinction du foyer	12
Décendrage	12
Brouillard et brume	12
Résolution problèmes	13
Entretien	13
Conduit de cheminée	13
Nettoyage et autre entretien régulier	13
Contrôle des plaques intérieures réfractaires ..	13
Pièces permutables 525CB/535CB	14
Annexe 1 : Spécifications techniques	15
Annexe 2 : Dimensions	16
Annexe 3 : Distance entre le poêle et les matériaux combustibles	17
Annexe 4 : Tableau de diagnostic	19
Index	20



Introduction

Chère utilisatrice, cher utilisateur,
En achetant ce poêle DOVRE, vous avez opté pour un produit de qualité. Ce produit fait partie d'une nouvelle génération d'appareils de chauffage écologiques et économiques en énergie. Ces appareils utilisent de manière optimale la chaleur convective, ainsi que la chaleur rayonnante.

- ▶ Votre poêle DOVRE est fabriqué avec les moyens de fabrication les plus modernes. Si vous rencontrez un défaut quelconque sur votre appareil, vous pouvez toujours faire appel au service DOVRE.
- ▶ L'appareil ne doit jamais être modifié ; veuillez toujours utiliser des pièces d'origine.
- ▶ L'appareil est prévu pour être placé dans un logement. Il doit être raccordé hermétiquement à un conduit de cheminée fonctionnant correctement.
- ▶ Nous vous recommandons de faire appel à un chauffagiste agréé professionnel pour installer votre appareil.
- ▶ DOVRE décline toute responsabilité pour des problèmes ou des dommages dus à une installation incorrecte.
- ▶ Lors de l'installation et de l'utilisation, les consignes de sécurité décrites ci-après doivent toujours être respectées.

Ce mode d'emploi contient des informations concernant l'installation, l'utilisation et l'entretien en toute sécurité de l'appareil de chauffage DOVRE. Si vous souhaitez recevoir des informations complémentaires ou des spécifications techniques ou si vous rencontrez un problème lors de l'installation, veuillez d'abord contacter votre distributeur.

© 2012 DOVRE NV

Déclaration de conformité



Organisme notifié : 2013

Par les présentes,

Dovre nv, Nijverheidsstraat -2381, B2381 Weelde, Belgique, déclare

que le poêle à bois 525CB/535CB a été produit EN 13240 conformément aux normes.

Weelde 01-07-2011

T. Gehem

Les produits faisant l'objet d'une amélioration permanente, les spécifications de l'appareil livré pourront diverger de celles mentionnées dans cette brochure sans avis préalable.

DOVRE N.V.













Nijverheidsstraat 18 Tél : +32 (0) 14 65 91 91


B-2381 Weelde Fax : +32 (0) 14 65 90 09

Belgique E-mail : info@dovre.be



Sécurité

-  Attention ! Toutes les consignes de sécurité doivent être strictement respectées.
-  Avant d'utiliser votre poêle, lisez attentivement les instructions pour l'installation, l'utilisation et l'entretien.
-  L'appareil doit être installé conformément à la législation et aux prescriptions nationales.
-  Toutes les dispositions régionales et les dispositions concernant les normes européennes et nationales doivent être respectées lors de l'installation de l'appareil.
-  Nous vous recommandons de faire installer le poêle par un installateur agréé. Ce spécialiste connaît les dispositions et les réglementations en vigueur.
-  L'appareil est conçu pour le chauffage. Toutes les surfaces, y compris la vitre et le conduit de raccordement peuvent être brûlantes (plus de 100 °C) ! Pour manipuler l'appareil, portez toujours un gant résistant à la chaleur ou utilisez une poignée main froide.
-  Respectez impérativement les distances de sécurité entre le poêle et les matériaux inflammables
-  Ne placez jamais de rideaux, vêtements, linges ou autres matières combustibles sur ou à proximité du poêle.
-  Lorsque votre poêle fonctionne, n'utilisez jamais de produits explosifs ou facilement inflammables à proximité du poêle.
-  Prévenez tout départ de feu dans le conduit de cheminée en faisant ramoner régulièrement le conduit concerné. Ne laissez jamais le feu brûler avec la porte du poêle ouverte.
-  En cas de départ de feu dans le conduit de cheminée : fermez les arrivées d'air du poêle et appelez les pompiers.
-  Si la vitre du poêle est brisée ou fendue, il faut la remplacer avant d'utiliser à nouveau l'appareil.

-  Veillez à avoir une aération suffisante de la pièce où se trouve le poêle. Une aération insuffisante peut engendrer une combustion incomplète et l'échappement de gaz toxiques dans la pièce. Consultez le chapitre « conditions d'installation » pour de plus amples informations concernant l'aération.


Conditions d'installation

Généralités


- ▶ L'appareil doit être raccordé à un conduit de cheminée fonctionnant correctement.
- ▶ Pour les dimensions de raccordement : voir l'annexe « Caractéristiques techniques ».
- ▶ Informez-vous auprès d'un professionnel des pompiers et/ou de votre compagnie d'assurances pour connaître les éventuelles exigences et dispositions spécifiques.

Cheminée

La cheminée est nécessaire pour :

- ▶ L'évacuation des gaz de combustion par tirage naturel.
 -  L'air chaud dans la cheminée est plus léger que l'air extérieur et s'élève donc dans le conduit de cheminée.
- ▶ L'aspiration d'air est nécessaire pour la combustion du combustible dans le poêle.

Une cheminée fonctionnant mal peut engendrer un retour de fumée lors de l'ouverture de la porte. Les dommages dus à un retour de fumée sont exclus de la garantie.

-  Il est interdit de raccorder plusieurs appareils (la chaudière du chauffage central, par exemple) au même conduit de cheminée, sauf dans des cas précis prévus par la réglementation régionale ou nationale. Lors de deux raccordements, veillez en tout cas que la différence de hauteur entre les raccordements s'élève au moins à 200 mm.

Demandez à votre chauffagiste des conseils concernant la cheminée. Consultez la norme



européenne EN13384 pour calculer correctement la configuration de la cheminée.

La cheminée doit satisfaire aux **conditions** suivantes:

- ▶ La cheminée doit être fabriquée en matériaux réfractaires, de préférence en acier inoxydable ou en céramique.
- ▶ La cheminée doit être étanche, bien propre et garantir un tirage suffisant.

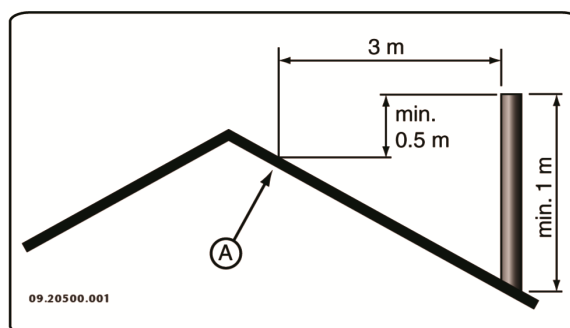
i Un tirage/dépression de 15 - 20 Pa à l'allure nominale est idéal.

- ▶ La cheminée doit être aussi verticale que possible en partant de la sortie de l'appareil. Les changements de direction et les sections horizontales perturbent l'évacuation des gaz de combustion et peuvent créer une accumulation de suie.
- ▶ La section intérieure du conduit ne doit pas être trop importante, afin d'éviter un refroidissement trop important des gaz de combustion risquant de réduire le tirage.
- ▶ La cheminée doit de préférence présenter le même diamètre que le diamètre de la buse de raccordement.

i Pour le diamètre nominal : voir l'annexe « Caractéristiques techniques ». Si le conduit de fumée est correctement isolé, le diamètre peut éventuellement être plus important (au maximum deux fois la section de la buse de raccordement).

- ▶ La section (surface) de conduit de fumée doit être constante. Les élargissements et (plus particulièrement) les rétrécissements perturbent l'évacuation des gaz de combustion.
- ▶ En cas de pose d'une mitre à la sortie de la cheminée : veillez à ce que la mitre ne réduise pas la sortie d'évacuation de la cheminée et qu'elle ne perturbe pas l'évacuation des gaz de combustion.
- ▶ La cheminée doit déboucher dans une zone non perturbée par des bâtiments, arbres ou autres obstacles avoisinants.
- ▶ La partie de la cheminée hors du toit doit toujours être isolée.

- ▶ La cheminée doit être d'au moins 4 mètres de haut.
- ▶ La règle de base est la suivante : 60 cm au-dessus du faîtage du toit.
- ▶ Si le faîtage du toit est éloigné de plus de 3 mètres de la cheminée : respectez les dimensions indiquées sur le croquis suivant. A = point le plus haut du toit à une distance de 3 mètres.



Ventilation de la pièce

L'appareil a besoin d'air (oxygène) pour garantir une bonne combustion. L'appareil est alimenté en air de la pièce où il se trouve, par le biais d'admissions d'air réglables.

⚠ Un manque d'aération peut engendrer une combustion incomplète et des gaz toxiques peuvent se répandre dans la pièce.

La règle de base est que l'alimentation en air doit être de 5,5 cm²/kW. Une aération supplémentaire est nécessaire dans les cas suivants :

- ▶ L'appareil est placé dans une pièce correctement isolée.
- ▶ Il existe une aération mécanique (VMC), un système d'aspiration central ou une hotte de cuisine dans une cuisine américaine, par exemple.

Vous pouvez créer une aération supplémentaire en plaçant une grille d'aération dans un mur donnant sur l'extérieur.









Veillez à ce que les autres appareils utilisant l'air (sèche-linge, second appareil de chauffage ou aérateur de salle de bain) aient une propre arrivée d'air extérieur ou soient éteints lorsque le poêle est allumé.



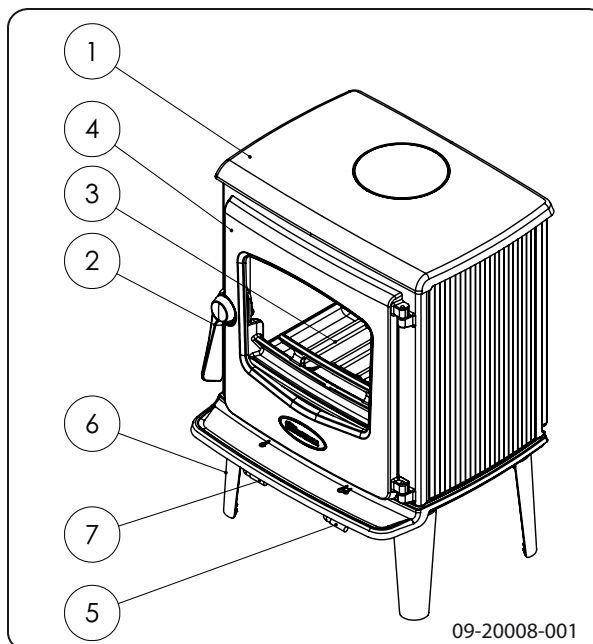
i Vous pouvez également raccorder l'appareil à une alimentation en air extérieur. Un kit de raccordement est fourni à cet effet. Une aération supplémentaire n'est pas nécessaire dans ce cas.

Sols et murs

Le sol sur lequel l'appareil sera posé, doit présenter une force portative suffisante. Pour connaître le poids de l'appareil : voir l'annexe « Caractéristiques techniques ».

-  En cas de sol inflammable, posez une plaque de sol ininflammable pour le protéger contre la chaleur rayonnante. Voir l'annexe « Distance d'éloignement avec des matériaux inflammables ».
-  Placez le matériel inflammable comme le linoléum, les tapis, etc, sous le hourdis ignifuge.
-  Veillez à ce qu'il y ait une distance suffisante entre l'appareil et les matériaux inflammables, tels que parois et mobilier en bois.
-  La conduite de raccordement réfracte également de la chaleur. Assurez-vous qu'il y ait une distance ou une protection suffisante entre la conduite de raccordement et le matériel inflammable.
La règle de base pour une conduite à simple paroi est une distance de trois fois le diamètre. Si la conduite est gainée, la distance à respecter est d'une fois le diamètre.
-  Les tapis doivent se trouver au moins à 80 cm du foyer.
-  Si le sol devant le poêle est inflammable, protégez-le avec un hourdis ignifuge, pour que les cendres éventuelles ne le brûlent pas. Le hourdis doit répondre aux normes nationales.
-  Pour les dimensions du hourdis ignifuge : voir l'annexe « Distance d'éloignement avec des matériaux inflammables ».
-  Pour toute autre exigence en matière sécurité contre l'incendie : voir l'annexe « Distance d'éloignement avec des matériaux inflammables ».

Description produit



1. Plaque supérieure
2. Levier de verrouillage
3. Fond du poêle
4. Porte
5. Tiroir à air secondaire
6. Pied
7. Tiroir à air principal

Fermeture de la porte

Le poêle est livré avec un levier de verrouillage intégré. Comme le levier de verrouillage chauffe pendant l'utilisation, un gant est fourni et vous pouvez l'utiliser pour protéger votre main.

Installation

Préparation générale

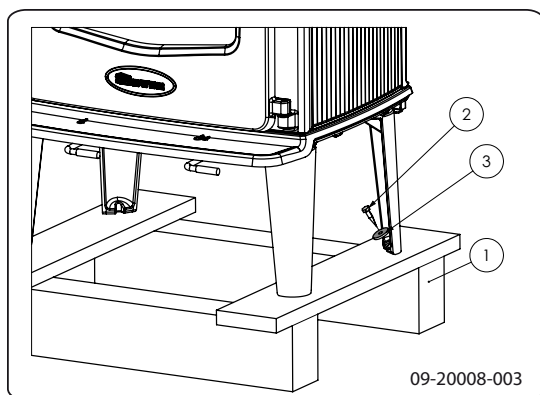
- Contrôler le poêle immédiatement à la réception en recherchant les dommages (de transport) et autres manquements éventuels. L'appareil est fixé à la palette avec des vis sur le dessous.

⚠ En cas de manquements ou dommages (de transport) éventuellement constatés, n'utilisez pas le poêle et informez le fournisseur.

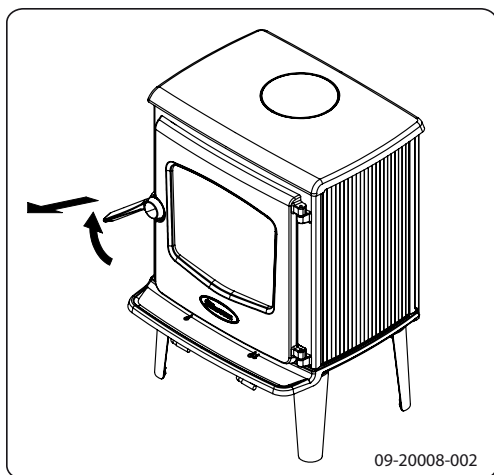
► Ôtez les pièces démontables (plaques intérieures réfractaires, grille de combustion, plaque supérieure, bac à cendres) de l'appareil avant d'installer ce dernier.

i Afin de faciliter la manipulation de l'appareil et de prévenir des endommagements, vous pouvez retirer toutes les pièces démontables de l'appareil.

⚠ Veillez bien à la position d'origine de ces pièces, afin de pouvoir les replacer correctement après l'installation.



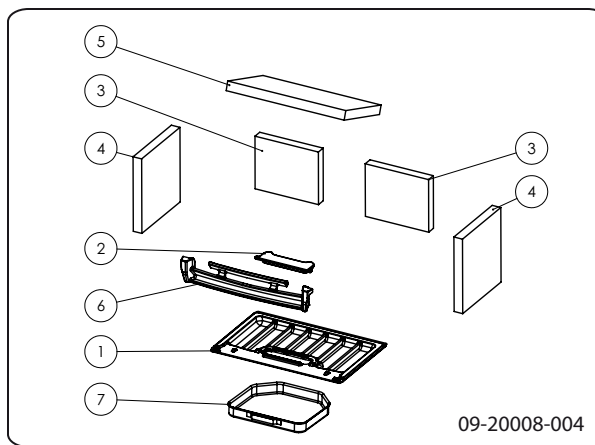
1. Ouvrez la porte; voir illustration suivante.



2. Déposez les plaques intérieures réfractaires ; voir illustration suivante.

- a. Retirez la corbeille (6).
- b. Soulevez l'avant du déflecteur (5) tirez-le vers l'avant de 2 cm et laissez descendre la partie arrière du déflecteur
- c. Retirez les plaques intérieures du côté gauche et du côté droit (4).
- d. Retirez les plaques intérieures de la partie arrière (3).

i Les plaques intérieures en fonte protègent la chambre de combustion et réfractent la chaleur dans l'environnement.

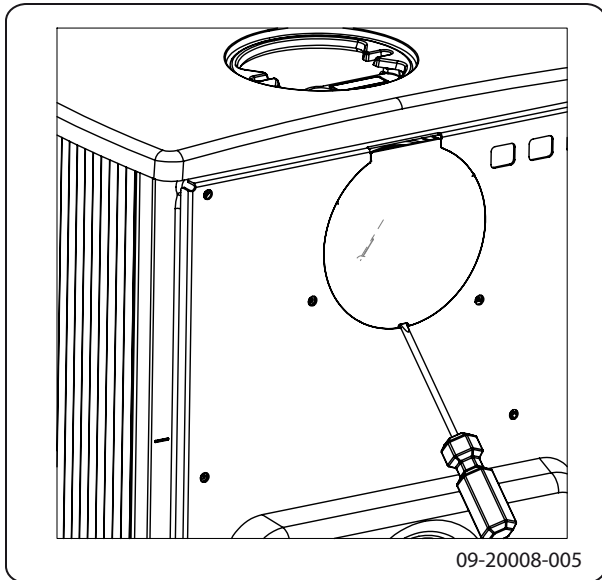


Pièces internes amovibles

- 1 fond du poêle
- 2 volet de descente
- 3 plaque intérieure partie arrière gauche et droite
- 4 plaque intérieure côté gauche et droit
- 5 déflecteur
- 6 corbeille
- 7 bac à cendres

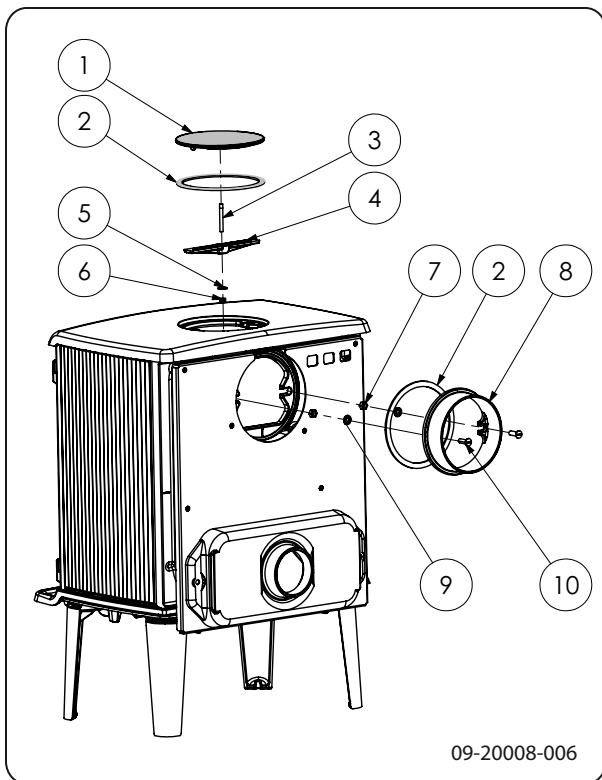
Raccordement à l'arrière

1. Placez la bande d'isolation en fibre de verre fournie (2) de 10 x 3 mm sur la surface de contact du collier de raccordement (8).
2. Retirez la plaque de protection de la pièce au dos avec un tournevis ; voir image suivante.



09-20008-005

3. Démontez le couvercle de fermeture de la paroi arrière.
4. Montez le col de raccordement avec les matériels de fixation sur la paroi arrière.
5. Montez le couvercle de fermeture (1) sur la plaque supérieure avec le collier de fixation (4).



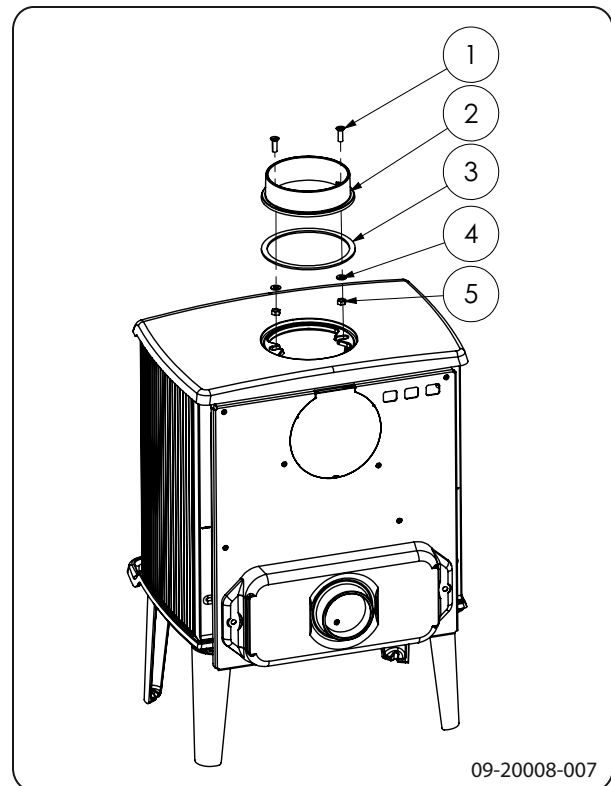
09-20008-006

Raccordement sur le dessus

Lors de la livraison, le raccordement sur la paroi externe est fermé, donc vous n'avez pas besoin de monter de couvercle de fermeture sur la partie arrière.

⚠ Dûe à la distance avec la paroi (inflammable), la plaque de protection de la pièce au dos ne peut être retirée.

1. Placez la bande d'isolation en fibre de verre fournie (3) de 10 x 3 mm sur la surface de contact du collier de raccordement (2).
2. Montez le col de raccordement avec le matériel de fixation sur la plaque supérieure.



09-20008-007

Préparation du raccordement d'air extérieur

Si le poêle est placé dans une pièce insuffisamment aérée, vous pouvez monter sur le poêle le kit de raccordement fourni pour l'alimentation en air extérieur.

Le tube d'arrivée d'air a un diamètre de 100 mm. Si vous utilisez un tube lisse, il doit avoir une longueur maximale de 12 mètres. Si vous utilisez des


accessoires tels que des coudes, vous devez réduire d'un mètre la longueur maximale (12 mètres) pour chaque accessoire.

Raccordement en air extérieur par la paroi

1. Percez un passage pour le raccordement dans la paroi (consultez l'Annexe « Dimensions », pour le bon emplacement du passage pour le raccordement).
2. Raccordez hermétiquement le tube d'arrivée d'air au mur.

Pose et raccordement

1. Placez l'appareil à l'endroit approprié, sur un sol plat et de niveau.
2. Raccordez hermétiquement l'appareil au conduit de cheminée.
3. En cas de raccordement à l'air extérieur : raccordez le conduit d'alimentation en air extérieur sur le set de raccordement qui est monté sur l'appareil.
4. Remplacez toutes les pièces démontées au bon endroit sur l'appareil.

 Ne faites jamais fonctionner votre appareil si les plaques intérieures réfractaires ne sont pas montées.

L'appareil est à présent prêt pour l'emploi.

Utilisation

Première utilisation

Lorsque vous utilisez le poêle pour la première fois, faites un feu intensif pendant quelques heures. Ce feu durcira la laque résistante à la chaleur. Cela peut toutefois générer de la fumée et une odeur inconfortable. Ouvrez éventuellement quelques minutes les portes et les fenêtres de la pièce dans laquelle se trouve le poêle.

Combustible

Ce poêle est uniquement adapté pour brûler du bois naturel, scié et fendu et suffisamment sec.

N'utilisez jamais d'autres combustibles que celui prévu pour le poêle, car ils risquent d'endommager irrémédiablement le poêle.

Les combustibles suivants ne doivent jamais être utilisés car ils sont polluants, et peuvent encrasser intensivement l'appareil et le conduit de cheminée et engendrer un départ de feu dans le conduit de cheminée :

- ▶ Bois traités, tels que bois de démolition, bois peint, bois imprégné, bois conservé, contreplaqué et aggloméré.
- ▶ Plastique, vieux papier et déchets ménagers.

Bois

- ▶ Utilisez de préférence du bois dur provenant d'essences feuillues telles que le chêne, le hêtre, le bouleau et les arbres fruitiers. Ces bois brûlent lentement avec des flammes douces et régulières. Le bois de conifères contient plus de résine, brûle plus rapidement et produit plus d'étincelles.
- ▶ Utilisez du bois sec d'un pourcentage d'humidité maximum de 20 %. Pour cela le bois doit avoir séché pendant 2 ans au moins.
- ▶ Sciez le bois à la mesure et fendez-le lorsqu'il est encore vert. Le bois vert se fend plus facilement et le bois fendu sèche mieux. Stockez le bois sous un auvent où le vent peut circuler.
- ▶ N'utilisez pas de bois mouillé. Le bois mouillé donne moins de chaleur car toute l'énergie va être consacrée à l'évaporation de l'humidité. Cela produit également beaucoup de fumée et des dépôts de suie sur la porte du poêle et dans le conduit de cheminée. La vapeur d'eau se condense dans le poêle et peut provoquer des fuites le long des joints du poêle et des tâches noires sur le sol de la pièce. La vapeur d'eau peut aussi se condenser dans le conduit de cheminée et former de la créosote. Le créosote est extrêmement inflammable et peut produire un départ de feu dans la cheminée.

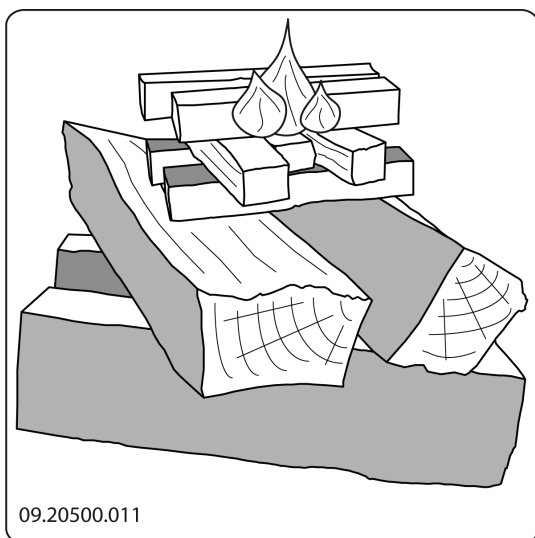
Allumage

Vous pouvez vérifier le tirage de la cheminée en allumant une boule de papier au-dessus du déflecteur du poêle. Si la cheminée est froide, le tirage dans le conduit de cheminée est souvent insuffisant et la

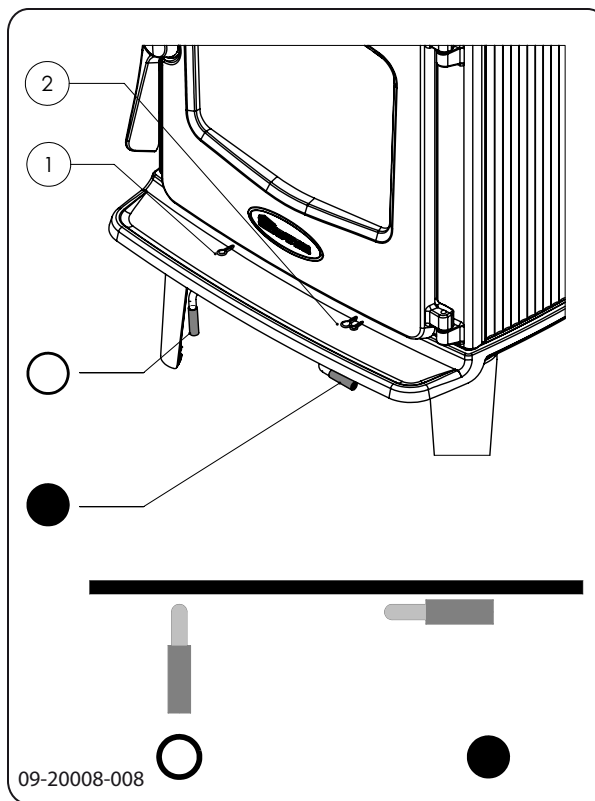


fumée peut se répandre dans la pièce. Procédez comme suit pour allumer le poêle afin de prévenir le risque d'enfumage de la pièce.

1. Empilez deux couches de bûches de taille moyenne l'une sur l'autre en les croisant.
2. Empilez sur les bûches deux couches de bois d'allumage l'une sur l'autre en les croisant.
3. Posez un allume-feu dans la couche inférieure de bois d'allumage et allumez-le en suivant les instructions sur son emballage.



4. Fermez la porte du poêle et ouvrez l'arrivée d'air primaire et l'arrivée d'air secondaire du poêle ; voir l'illustration suivante.
5. Laissez brûler le feu d'allumage jusqu'à ce qu'il y ait un lit de braises ardentes. Vous pouvez ensuite mettre un peu plus de combustible et régler le poêle, voir le paragraphe « La combustion au bois ».



Ouvert

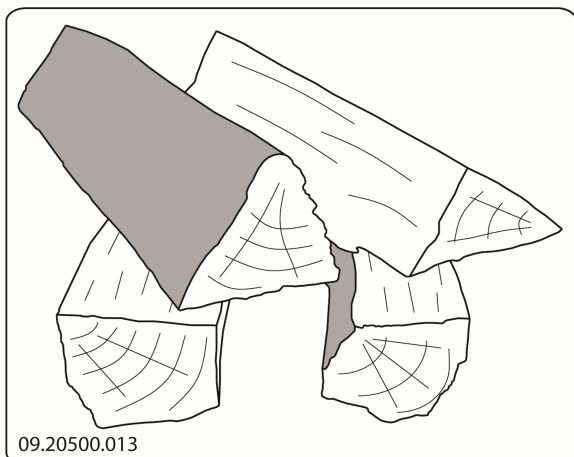
Fermé

La combustion au bois

Après avoir suivi les instructions pour faire un feu d'allumage :

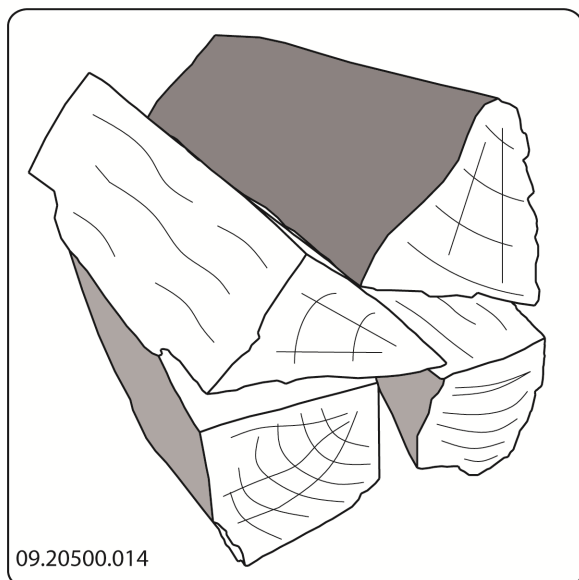
1. Ouvrez lentement la porte de l'appareil.
2. Étalez uniformément le lit de braises dans le fond du foyer.
3. Empilez quelques bûches sur le lit de charbon de bois.

Empilage non serré




Quand le bois est empilé non serré, il brûlera vite du fait que l'oxygène pourra atteindre facilement chaque bûche. Un empilage de cette façon est recommandé si vous souhaitez chauffer pendant une période courte.

Empilage serré



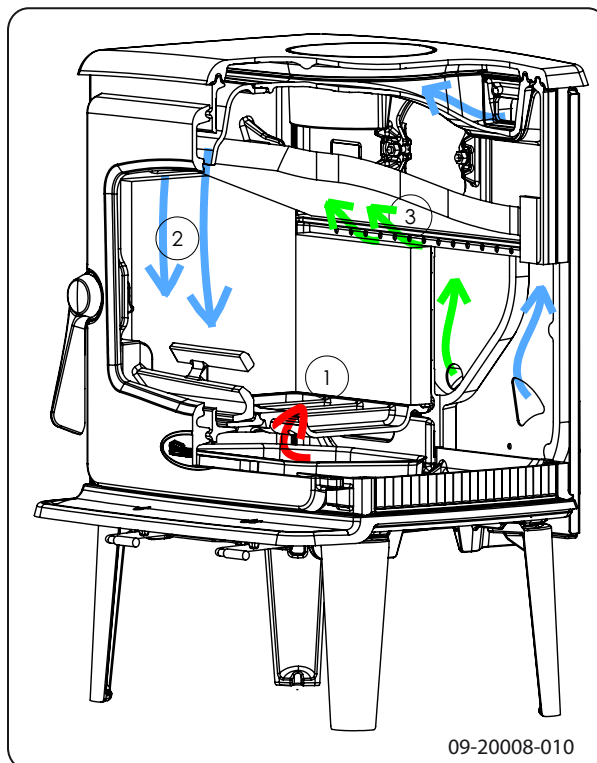
Quand le bois est empilé serré, il brûlera plus lentement du fait que l'oxygène ne pourra atteindre que quelques bûches. Un empilage serré est recommandé si vous souhaitez chauffer pendant une longue période.

4. Fermez la porte de l'appareil.
5. Fermez l'arrivée d'air primaire et laissez l'arrivée d'air secondaire ouverte.

 Remplissez au maximum un tiers du volume total du corps de chauffe.

Air de combustion insuffisant

Le poêle est doté de différents dispositifs pour régler l'air ; voir illustration suivante.





Le registre d'air primaire permet de régler l'air sous la grille (1).

Le tiroir à air secondaire régule l'air pour la vitre (air-wash) (2).

La paroi arrière est dotée d'admissions d'air permanentes sous le déflecteur, (3) assurant une double combustion parfaite.

Conseils

-  Ne laissez jamais le feu brûler avec la porte du poêle ouverte.
-  Faites régulièrement un feu intensif dans le poêle.

Lorsque l'on brûle du bois pendant une longue période à faible régime, il peut se former dans la cheminée des dépôts de goudron et de

créosote. Le goudron et la créosote sont extrêmement inflammables. Quand ces dépôts deviennent trop importants, une augmentation subite de la température de la cheminée peut provoquer un feu dans le conduit de cheminée. C'est pourquoi il est recommandé de faire régulièrement un feu bien vif, afin de faire disparaître ces dépôts éventuels de goudron et créosote.

En outre, en cas de feu trop faible, du goudron peut se déposer sur la vitre et la porte du poêle. En cas de température extérieure douce, il est préférable de faire un bon feu vif pendant quelques heures, plutôt que de faire fonctionner le poêle avec un feu faible pendant une longue période.

- ▶ Réglez l'admission d'air avec l'arrivée d'air secondaire.



L'arrivée d'air secondaire oxygène non seulement le feu, mais « balaye » aussi la vitre ce qui prévient son encrassement prématuré.

- ▶ Ouvrez temporairement l'arrivée d'air primaire si l'admission d'air par l'arrivée d'air secondaire est insuffisante ou si vous souhaitez raviver le feu.
- ▶ Remplir régulièrement avec une petite quantité de bûches de bois est mieux que de remplir avec une grosse quantité de bûches d'un coup.

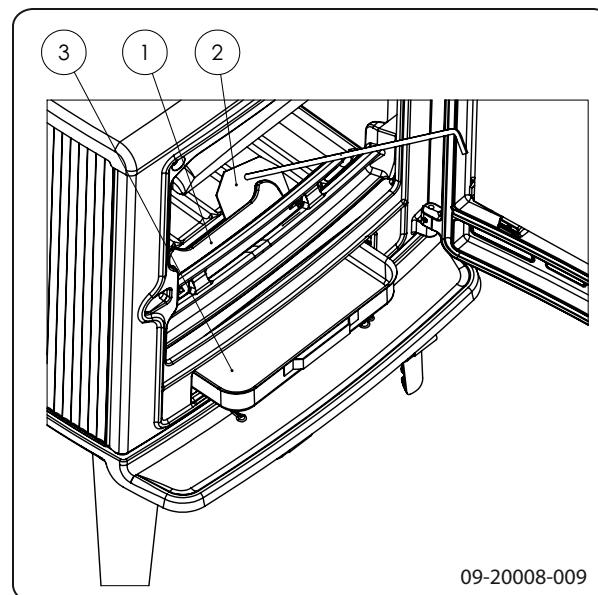
Extinction du foyer

N'ajoutez plus de combustible et laissez le foyer s'éteindre de lui-même. Si la puissance du feu est diminuée en réduisant l'alimentation d'air, des gaz toxiques se dégagent. Pour cette raison, laissez toujours le foyer s'éteindre de lui-même. Surveillez le feu jusqu'à ce qu'il soit totalement éteint. Une fois le feu totalement éteint, vous pouvez fermer tous les registres d'air.

Décendrage

Après la combustion du bois, une quantité de cendres relativement réduite reste dans l'appareil. Ce lit de cendres est un excellent isolant pour le fond du foyer et garantit une meilleure combustion. De ce fait, il est recommandé de laisser une fine couche de cendre sur le fond du foyer.

L'alimentation en air par le fond du poêle ne doit toutefois pas être perturbée et il faut prévenir toute accumulation de cendres derrière la plaque intérieure en fonte. Il faut donc éliminer régulièrement les cendres excédentaires.



1. Ouvrez la porte de l'appareil.
2. Utilisez la pelle (2) pour ouvrir le volet de décendrage (1) dans le fond du poêle.
3. Avec la pelle, poussez la cendre excédentaire au travers du volet de décendrage dans le cendrier (3) situé en-dessous.
4. Refermez le volet de décendrage.
5. Retirez le cendrier en utilisant le gant fourni et videz le cendrier.
6. Remplacez le bac à cendres et fermez la porte de l'appareil.

Brouillard et brume

Le brouillard et la brume perturbent l'évacuation des gaz de combustion au travers du conduit de cheminée. La fumée peut être rabattue dans la pièce et devenir très inconfortable. S'il n'est pas vraiment nécessaire de chauffer avec le poêle, il est recommandé de ne pas faire de feu en cas de brume ou brouillard.



Résolution problèmes

Consulter l'annexe « Tableau de diagnostic » pour résoudre des problèmes éventuels pendant l'usage du poêle.

Entretien


Pour conserver votre appareil en bon état, suivez les instructions d'entretien présentées dans ce chapitre.

Conduit de cheminée

Dans de nombreux pays, la loi impose le contrôle et l'entretien par un professionnel des conduits de cheminée.

- ▶ Au début de la saison de chauffe : faites ramoner votre conduit de cheminée par un spécialiste agréé.
- ▶ Pendant la saison de chauffe et après une longue période d'inutilisation de la cheminée : faites contrôler les dépôts éventuels de suie dans le conduit de cheminée.
- ▶ À la fin de la saison de chauffe : bouchez le conduit de cheminée avec du papier journal.

Nettoyage et autre entretien régulier

 Ne nettoyez pas votre poêle si celui-ci est encore chaud.

- ▶ Nettoyez l'extérieur du poêle avec un chiffon sec et non pelucheux.


À la fin de la saison de chauffe, vous pouvez nettoyer l'intérieur de l'appareil comme suit :


- ▶ Déposez tout d'abord éventuellement les plaques intérieures réfractaires. Voir le chapitre « Installation » pour consulter les instructions concernant la dépose et le remontage des plaques intérieures.
- ▶ Nettoyez éventuellement les canaux d'alimentation en air.
- ▶ Déposez le déflecteur qui se trouve au-dessus de l'appareil et nettoyez-le.


Contrôle des plaques intérieures réfractaires

Les plaques intérieures réfractaires sont des pièces sujettes à l'usure. Contrôlez régulièrement les plaques intérieures et remplacez-les si nécessaire.

- ▶ Voir le chapitre « Installation » pour consulter les instructions concernant la dépose et le remontage des plaques intérieures.

 Les plaques intérieures isolantes en vermiculite ou en chamotte peuvent présenter des craquelures. Ces dernières ne nuisent cependant pas au bon fonctionnement des plaques.

 En éliminant régulièrement la cendre qui s'accumule éventuellement derrière les plaques intérieures en fonte permet de prolonger leur durée de vie. Si la cendre accumulée derrière une plaque en fonte n'est pas retirée, la plaque ne peut réfracter la chaleur dans l'environnement et risque de se déformer, voire de se fendre.

 Ne faites jamais faire fonctionner votre appareil si les plaques intérieures réfractaires ne sont pas montées.

Nettoyage du verre

Une surface en verre propre retient moins facilement la poussière. Procédez comme suit :

1. Éliminez la poussière et la suie avec un chiffon sec.
2. Nettoyez le verre avec un nettoyant pour vitres de poêle :
 - a. Appliquez du nettoyant pour vitres de poêle sur une éponge, répartissez-le sur toute la surface en verre et laissez agir.
 - b. Éliminez ensuite les saletés avec un chiffon humide ou de l'essuie-tout.
3. Nettoyez une nouvelle fois la surface en verre avec un produit ordinaire de nettoyage du verre.
4. Nettoyez la surface en verre en la frottant avec un chiffon sec ou de l'essuie-tout.



- ▶ N'utilisez jamais de produits abrasifs ou mordants pour nettoyer la surface en verre.
- ▶ Portez des gants de nettoyage pour protéger vos mains.

⚠ Si la vitre du poêle est brisée ou fendue, il faut la remplacer avant d'utiliser à nouveau l'appareil.

⚠ Veillez à ce que le nettoyant pour vitres de poêle ne s'infilte pas entre le verre et la porte en fonte.

Graissage

Bien que la fonte soit un métal autolubrifiant, vous devez régulièrement graisser les pièces mobiles.

- ▶ Graissez les pièces mobiles (telles que systèmes de guidage, charnières, verrous et réglettes d'air), avec de la graisse ininflammable disponible dans le commerce spécialisé.

Réparation de la couche de finition

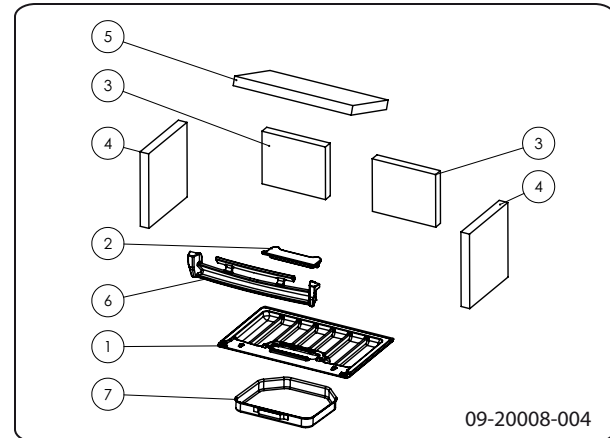
Les petits dommages de la laque peuvent être réparés avec un aérosol de laque spéciale résistant à la chaleur et disponible auprès de votre fournisseur.

Contrôle de l'étanchéité

- ▶ Vérifiez que le cordon d'étanchéité ferme hermétiquement la porte. Le cordon d'étanchéité s'use et doit être remplacé à temps.
- ▶ Dépistez les fuites d'air éventuelles de l'appareil. Mastiquez les interstices éventuels avec du kit pour poêle.

⚠ Avant d'allumer le poêle, laissez bien sécher le kit qui autrement gonflera à cause de l'humidité qu'il contient, provoquant une nouvelle fuite d'air.

Pièces permutables 525CB/535CB



09-20008-004

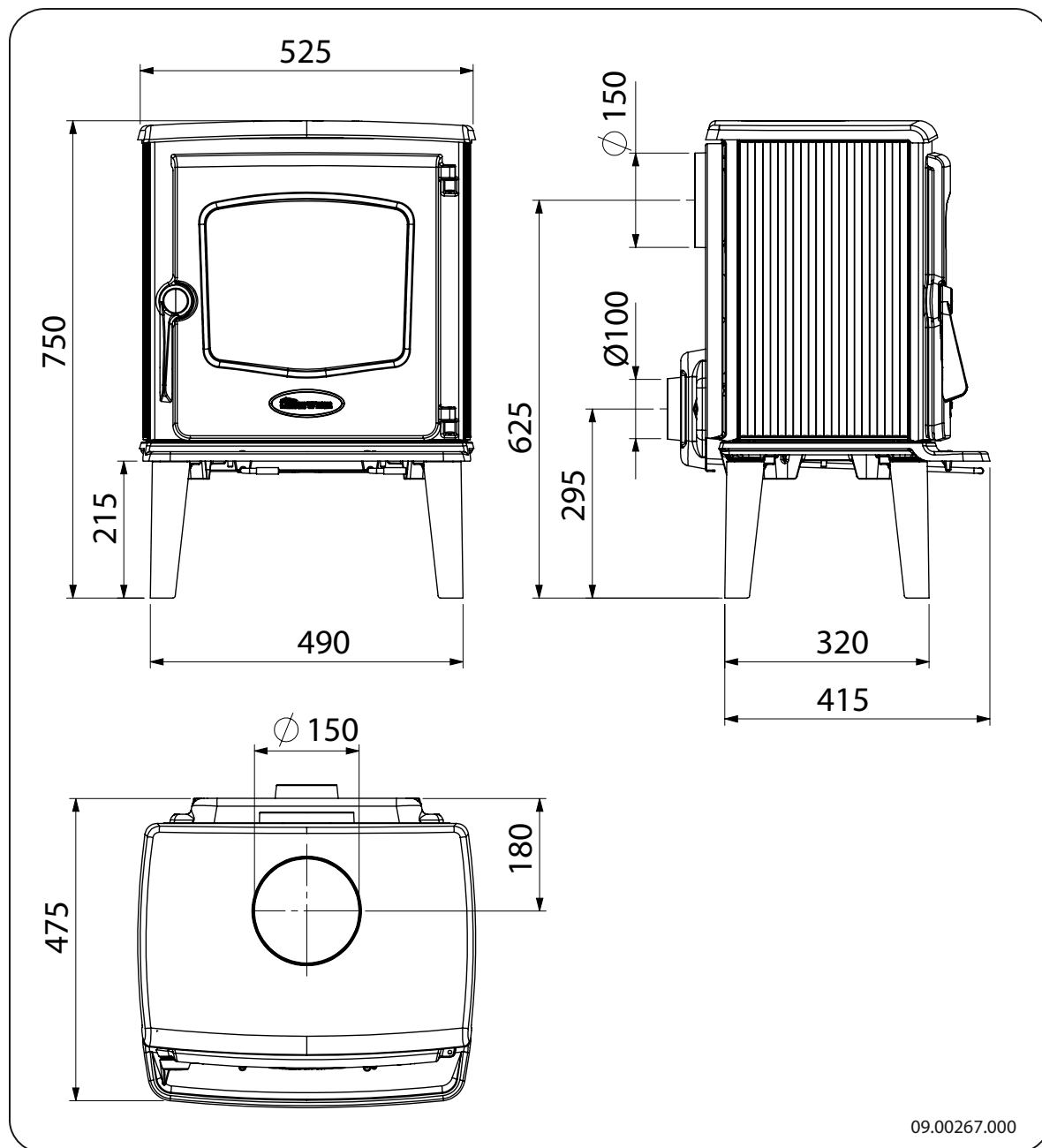
Pos.	Description	Description	Quantité
1	03.66536.002	fond du poêle	1
2	03.05404.002	volet décendrage	1
3	03.77506.000	plaque intérieure partie arrière gauche et droite	2
4	03.77504.100	plaque intérieure côté gauche et droit	2
5	03.77505.000	défecteur	1
6	03.77411.002	corbeille	1

Annexe 1 : Spécifications techniques

Modèle	525CB/535CB
Puissance nominale	8 kW
Raccordement conduit de cheminée (diamètre)	150 mm
Poids	+/- 120 kg
Combustible recommandé	Bois
Caractéristique combustible, longueur max.	40 cm
Débit-masse de gaz fumigènes	5,4 g/s
Température gaz fumigène mesurée dans la section mesures	297°C
Température mesurée à la bouche d'évacuation du poêle	353 °C
Tirage minimum	12 Pa
Emissions CO (13% O ₂)	0,09 %
Emissions NOx (13% O ₂)	107 mg/Nm ³
Emissions CnHm (13% O ₂)	68 mg/Nm ³
Emission de poussières	21 mg/Nm ³
Emission de poussières selon NS3058-NS3059	3,44 gr/kg
Rendement	80 %

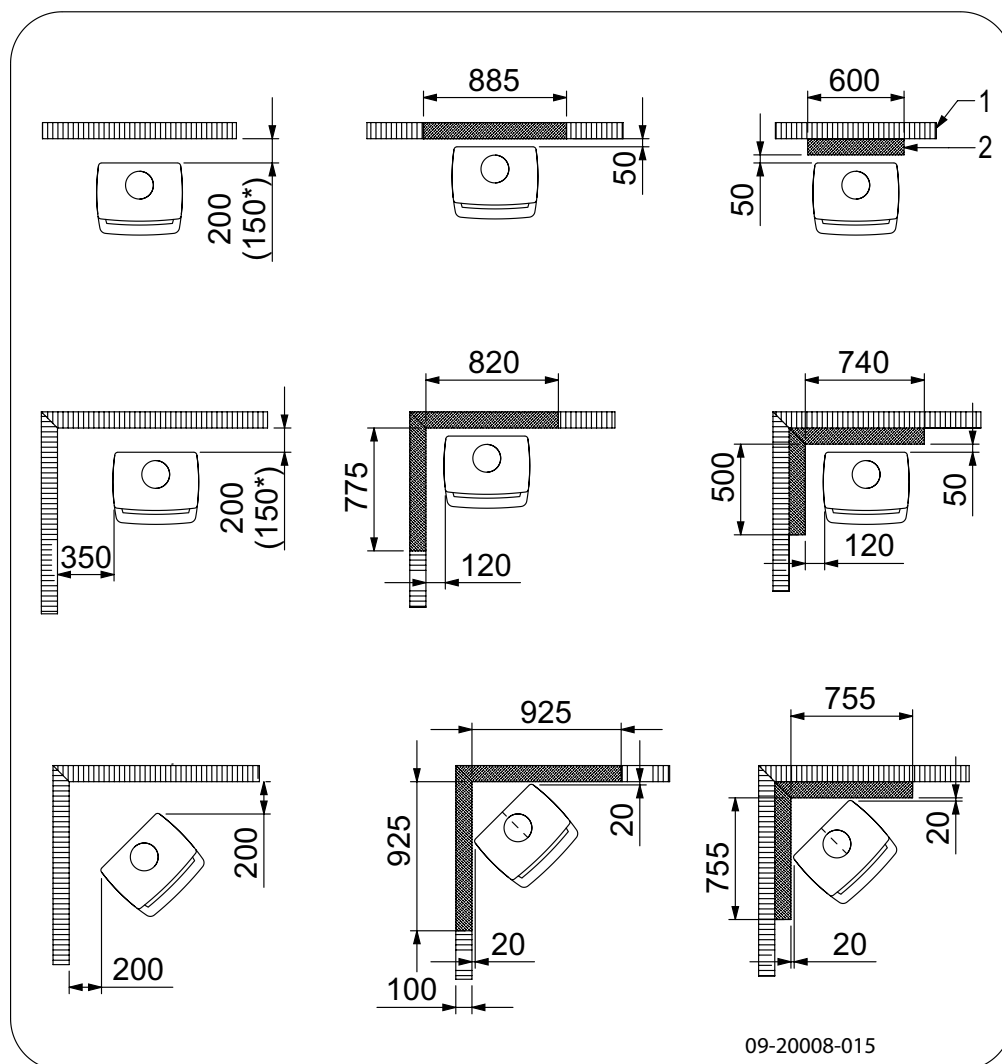
Annexe 2 : Dimensions

525CB/535CB



Annexe 3 : Distance entre le poêle et les matériaux combustibles

525CB/535CB - Distances minimales en millimètres



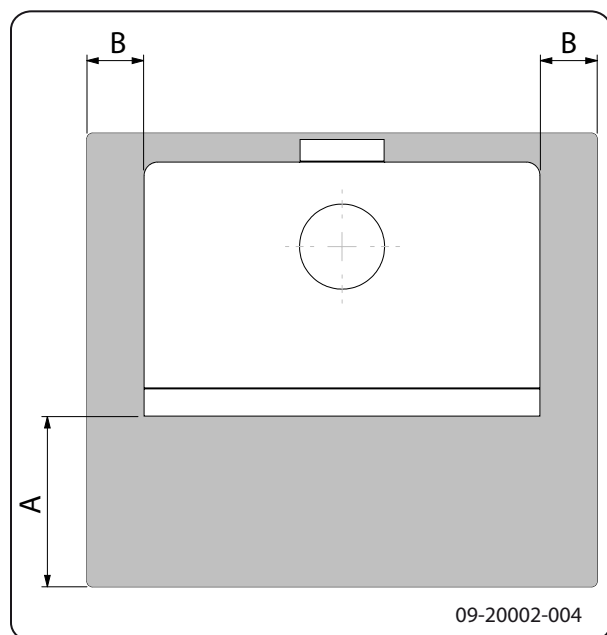
*	Tuyau de raccordement protégé (isolé)
	Matériau combustible
	Matériau incombustible, épaisseur 100 mm

! Attention ! Pour garantir l'approvisionnement d'air de combustion lorsqu'aucun raccordement d'air n'est prévu, la distance du col de retardement d'air au mur doit être d'au moins 20 mm. Le cas échéant, le col de raccordement peut être démonté.

Français



525CB/535CB - Dimensions hourdis ignifuge



Dimensions minimales hourdis ignifuge

	A (mm)	B (mm)
Din 18891	500	300
Allemagne	500	300
Finlande	400	100
Norvège	300	100

Annexe 4 : Tableau de diagnostic

					Problème	
●					Le bois ne continue pas de brûler	
	●				Dégage une chaleur insuffisante	
		●			Retour de fumée lors du remplissage du poêle	
			●		Le feu est trop vif, impossible de bien régler le poêle	
				●	Dépôt sur la vitre	
					cause possible	solution éventuelle
●	●	●		●	Tirage insuffisant	Une cheminée froide présente souvent un tirage insuffisant. Pour allumer un feu, suivez les instructions données au chapitre « Utilisation » ; ouvrez une fenêtre.
●	●	●		●	Le bois est trop humide	Utilisez du bois à 20 % d'humidité maximum.
●	●	●		●	Dimensions du bois trop importantes	Utilisez du petit bois pour allumer votre feu. Utilisez des souches de bois fendues d'une circonférence maximale de 30 cm.
●	●	●	●	●	Le bois est mal empilé	Posez le bois en veillant à ce que suffisamment d'air puisse passer entre les bûches (empilage non serré, voir « La combustion au bois »).
●	●	●		●	Mauvais fonctionnement de la cheminée	Vérifiez que la cheminée satisfait aux conditions suivantes : 4 mètres de haut minimum, diamètre approprié, isolation correcte, intérieur du conduit lisse, sans trop de coudes, aucune obstruction (nid d'oiseaux, dépôt de suie important), hermétique (sans interstices).
●	●	●		●	Sortie de la cheminée inadéquate	Doit être suffisamment haute au-dessus du toit, dans une zone dégagée.
●	●	●	●	●	Réglage inadéquat des alimentations d'air	Ouvrez entièrement les alimentations d'air.
●	●	●		●	Raccordement inadéquat du poêle au conduit de cheminée	Le raccordement doit être hermétique.
●	●	●		●	Dépression dans la pièce où le poêle est installé	Désactivez les systèmes d'aspiration.
●	●	●		●	Alimentation insuffisante en air frais	Prévoyez une alimentation en air frais suffisante, utilisez si nécessaire un raccordement d'air extérieur.
●	●	●		●	Conditions météorologiques défavorables ? Inversion (flux d'air inversé dans la cheminée du fait d'une température extérieure élevée), fortes rafales de vent	En cas d'inversion du flux d'air, l'usage de l'appareil est déconseillé. Posez si nécessaire une hotte aspirante sur la cheminée.
		●			Courant d'air dans la pièce	Évitez les courants d'air dans la pièce, évitez de poser le poêle à proximité d'une porte ou de gaines d'air de chauffage.
				●	Les flammes touchent la vitre	Veillez à ce que le bois ne se trouve pas trop près de la vitre. Fermez un peu plus l'arrivée d'air primaire.
			●		De l'air s'échappe du poêle	Vérifiez les fermetures de la porte et les joints de l'appareil.

Index

A	
Aération	
raccordement alimentation en air extérieur	8
Aération du feu	12
Alimentation en air extérieur	8
Allumage	9
Arrivée d'air extérieur	5
Arrivée d'air primaire	10
Arrivée d'air secondaire	10
Arrivées d'air	10
Avertissement	
aération	4
conditions d'assurances	4
consignes	4
départ de feu dans le conduit de cheminée	4, 11
feu dans le conduit de fumée	9
matériaux combustibles	4
nettoyant pour vitres de poêle	14
plaques intérieures réfractaires	9
surface brûlante	4
ventilation	5
vitre brisée ou fendue	4, 14
B	
Bois	9
conservation	9
essence adaptée	9
mouillé	9
ne brûle pas	19
séchage	9
Bois d'allumage	19
Bois de conifères	9
Bois mouillé	9
Brouillard, ne pas faire de feu	12
Brume, ne pas faire de feu	12
C	
Capacité de charge du sol	6
Cendrier	12
Chaleur, insuffisante	13, 19
Cheminée	
conditions	5
hauteur	5
raccordement à	9
Collier de raccordement	8

Combustible	
adapté	9
bois	9
inadapté	9
quantité nécessaire	13
remplissage	12
Combustible adapté	9
Combustible inadapté	9
Combustion	10
chaleur insuffisante	13, 19
feu trop vif	19
impossible de bien régler le poêle	19
remplissage du combustible	10
remplissage en combustible	12
Conditions météorologiques, ne pas faire de feu	12
Conduit de cheminée	
diamètre de raccordement	15
entretien	13
Cordon d'étanchéité de la porte	14
Couche de finition, entretien	14
Créosote	11
D	
Décendrage	12
Dépose	
plaques intérieures réfractaires	7
Dimensions	16
Domage	7
É	
Élimination	
cendres	12
Élimination des cendres	12
E	
Emission de poussières	15
Empilage des bûches	11
Entretien	
conduit de cheminée	13
étanchéité	14
graissage	14
nettoyage du poêle	13
nettoyage du verre	13
plaques intérieures réfractaires	13
Éteindre le foyer	12



F	
Feu	
allumage	9
Feu d'allumage	9
Fonte	
plaques intérieures	7
réfractaire	7
Foyer	
extinction	12
Fuite d'air	14
Fumée	
lors de la première utilisation	9

G	
Gaz fumigène	15
température	15
Goudron	11
Graissage	14
Graisse pour graissage	14
Grille de ventilation	5

H	
Hauteur de remplissage du poêle	11

I	
Interstices dans l'appareil	14

L	
Laque	9

M	
Matériau combustible	
remplissage	11
matériaux combustibles	
distance entre	17
Mitre de cheminée	5
Mitre sur la cheminée	5
Murs	
sécurité incendie	6

N	
Nettoyage	
poêle	13
verre	13
nettoyant pour vitres de poêle	13

O	
Ouverture	12
cendrier	12
porte	7

Ouvrir	
volet de décrochage	12

P	
pelle pour décrochage	12
Pièces démontables	7
Pièces, démontables	7
Plaques intérieures	
en fonte	7
Plaques intérieures en fonte	7
Plaques intérieures en vermiculite	7
Plaques intérieures réfractaires	
avertissement	9
dépose	7
entretien	13
Poids	15
Porte	
cordon d'étanchéité	14
ouverture	7
Pose	
dimensions	16
Prévention d'un départ de feu	11
Problèmes éventuels	13
Puissance nominale	13, 15

R	
Raccordement	
dimensions	16
Raccordement à l'alimentation en air extérieur ..	8
Raccordement au conduit de cheminée	
sur le dessus	8
Raccordement en air extérieur	
raccordement à	9
Ramonage du conduit de cheminée	13
Réglage de l'air	11
Réglage de l'air de combustion	11
Réglage de l'arrivée d'air	12
Remplissage en combustible	12
Remplissage en matériau combustible	
retour de fumée	19
Rendement	15

Résolution de problèmes	19
Retour de fumée	4, 19

S

Séchage du bois	9
Sécurité incendie	
distance entre poêle/matériaux combustibles	17
meubles	6
murs	6
sol	6
Sols	
capacité de charge	6
sécurité incendie	6
stockage du bois	9

T

Tapis	6
Température	15
Tirage	15

V

Ventilation	5
règle de base	5
Verre	
dépôt	19
nettoyage	13
Vitres	
dépôt	19
nettoyage	13
Volet de décrochage	12

Inhaltsverzeichnis

Einleitung	3
Konformitätserklärung	3
Sicherheit	4
Installationsbedingungen	4
Allgemeines	4
Schornstein	4
Belüftung des Raums	5
Boden und Wände	6
Produktbeschreibung	6
Installation	7
Allgemeine Vorbereitung	7
Vorbereiten des Außenluftanschlusses	8
Aufstellen und anschließen	9
Inbetriebnahme	9
Erste Inbetriebnahme	9
Brennstoff	9
Anzünden	9
Heizen mit Holz	10
Regelung der Verbrennungsluft	11
Löschen des Feuers	12
Entaschen	12
Nebel	12
Eventuelle Probleme	12
Wartung	12
Schornstein	13
Reinigung und andere regelmäßige Wartungsarbeiten	13
Ersatzteile 525CB/535CB	14
Anlage 1: Technische Daten	15
Anlage 2: Abmessungen	16
Anlage 3: Abstand zu brennbarem Material	17
Anlage 4: Diagnoseschema	19
Index	20



Einleitung

Sehr geehrte(r) Benutzer(in),
Mit dem Kauf dieses Heizgeräts von DOVRE haben Sie sich für ein hochwertiges Produkt entschieden. Dieses Produkt gehört zu einer neuen Generation energiesparender und umweltfreundlicher Heizgeräte. Diese Geräte nutzen sowohl Konvektionswärme als auch Strahlungswärme.

- ▶ Ihr DOVRE-Gerät wurde mithilfe der modernsten Produktionsmittel gefertigt. Sollte Ihr Gerät wider Erwarten dennoch einen Mangel aufweisen, können Sie sich jederzeit an den DOVRE-Service wenden.
- ▶ Das Gerät darf nicht verändert werden; verwenden Sie stets Original-Ersatzteile.
- ▶ Das Gerät ist zum Aufstellen in einem Wohnraum gedacht. Es muss hermetisch dicht an einen gut funktionierenden Schornstein angeschlossen werden.
- ▶ Wir empfehlen, das Gerät durch einen qualifizierten Techniker installieren zu lassen.
- ▶ DOVRE übernimmt keinerlei Haftung für Probleme oder Schäden, die auf eine inkorrekte Installation zurückzuführen sind.
- ▶ Bei Installation und Verwendung müssen die nachfolgend aufgeführten Sicherheitsvorschriften beachtet werden.

Diese Anleitung erläutert, wie Sie das DOVRE-Heizgerät sicher installieren, verwenden und warten. Wenn Sie weitergehende Informationen und technische Daten benötigen oder ein Installationsproblem haben, wenden Sie sich bitte zuerst an Ihren Lieferanten.

© 2012 DOVRE NV

Konformitätserklärung



Benachrichtigte Behörde: 2013

Hiermit erklärt

Dovre nv, Nijverheidsstraat 18, B-2381 Weelde,

dass die Holz-Feuerstätte 525CB/535CB gemäß EN 13240 produziert wird.

Weelde 01-08-2012

T. Gehem

Da die Produkte kontinuierlich verbessert werden, können die Spezifikationen des gelieferten Geräts ohne vorherige Ankündigung von den Angaben in dieser Broschüre abweichen.

DOVRE N.V.













Nijverheidsstraat 18 Tel. : +32 (0) 14 65 91 91


B-2381 Weelde Fax : +32 (0) 14 65 90 09

Belgien E-Mail : info@dovre.be



Sicherheit

-  Achtung! Alle Sicherheitsvorschriften müssen strikt eingehalten werden.
-  Lesen Sie die dem Gerät beiliegenden Anleitungen zu Installation, Inbetriebnahme und Pflege sorgfältig durch, bevor Sie das Gerät in Betrieb nehmen.
-  Das Gerät muss gemäß den in Ihrem Land geltenden gesetzlichen Bestimmungen installiert werden.
-  Alle lokalen Bestimmungen sowie Bestimmungen aufgrund von EU-Normen müssen bei der Installation des Geräts beachtet werden.
-  Vorzugsweise sollte das Gerät von einem dazu befugten Techniker installiert werden. Dieser kennt alle geltenden Bestimmungen und Vorschriften.
-  Das Gerät wurde zu Heizungszwecken entwickelt. Alle Oberflächen, einschließlich Glas und Anschlussrohr, können sehr heiß werden (mehr als 100°C)! Verwenden Sie bei der Bedienung eine "kalte Hand" oder hitzebeständige Handschuhe.
-  Die Sicherheitsabstände zu brennbarem Material müssen strikt eingehalten werden.
-  Legen Sie keine Gardinen, Kleider, Wäschestücke oder andere brennbare Materialien auf oder neben das Gerät.
-  Verwenden Sie während des Betriebs Ihres Geräts keine leicht entflammaren oder explosiven Materialien in der Nähe des Geräts.
-  Lassen Sie den Schornstein regelmäßig reinigen, um Schornsteinbrände zu verhindern. Heizen Sie niemals mit geöffneter Tür.
-  Bei einem Schornsteinbrand: Schließen Sie die Lufteingänge des Geräts, und rufen Sie die Feuerwehr.
-  Wenn das Glas des Geräts gebrochen oder gesprungen ist, muss dieses Glas ausgetauscht werden, bevor das Gerät erneut in Betrieb genommen wird.

-  Sorgen Sie für eine ausreichende Ventilation in dem Raum, in dem das Gerät aufgestellt ist. Bei nicht ausreichender Ventilation ist die Verbrennung nur unvollständig, wodurch sich giftige Gase in dem Raum ausbreiten können. Vgl. das Kapitel "Installationsbedingungen" für weitere Informationen zur Ventilation.


Installationsbedingungen

Allgemeines


- ▶ Das Gerät muss hermetisch dicht an einen gut funktionierenden Schornstein angeschlossen werden.
- ▶ Für den Anschluss: vgl. die Anlage "Technische Daten".
- ▶ Informieren Sie sich bei der Feuerwehr und/oder bei Ihrer Versicherungsgesellschaft nach eventuellen speziellen Bedingungen und Vorschriften.

Schornstein

Der Schornstein ist erforderlich für:

- ▶ Die Abfuhr von Verbrennungsgasen durch natürlichen Abzug.
 -  Die warme Luft in dem Schornstein ist leichter als die Außenluft und steigt daher nach oben.
- ▶ Das Ansaugen von Luft, erforderlich für die Verbrennung der Brennstoffe in dem Gerät.

Ein nicht korrekt funktionierender Schornstein kann zu Rauchrückschlägen beim Öffnen der Tür führen. Schäden durch Rauchrückschlag fallen nicht unter die Garantie.

-  Schließen Sie nicht mehrere Geräte (etwa noch einen Zentralheizungskessel) an denselben Schornstein an, es sei denn, lokale oder landesweite Gesetze lassen dies zu. Sorgen Sie in jedem Fall bei zwei Anschlüssen dafür, dass der Höhenunterschied zwischen den Anschlüssen mindestens 200 mm beträgt.

Fragen Sie Ihren Installateur nach einer Beratung zu Ihrem Schornstein. Konsultieren Sie die EU-Norm



EN13384 für die korrekte Berechnung Ihres Schornsteins.

Der Schornstein muss die folgenden **Bedingungen** erfüllen:

- ▶ Der Schornstein muss aus feuerfestem Material bestehen, vorzugsweise aus Keramik oder Edelstahl.
- ▶ Der Schornstein muss luftdicht und gut gereinigt sein und vollständigen Zug garantieren.



Ein Zug/Unterdruck von 15 - 20 Pa während der normalen Belastung ist ideal.

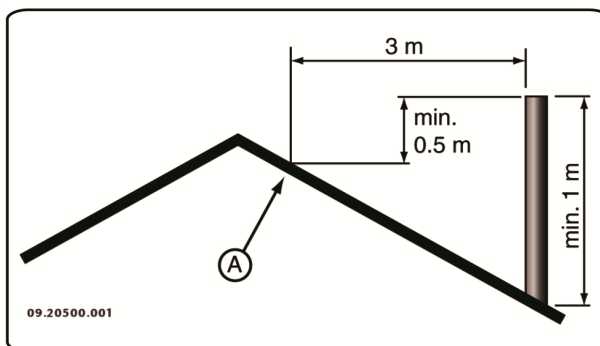
- ▶ Der Schornstein muss - vom Ausgang aus dem Gerät ab - so vertikal wie möglich verlaufen. Richtungsänderungen und horizontale Teilstücke stören den Abzug der Verbrennungsgase und führen möglicherweise zu Rauchansammlungen.
- ▶ Die Innenmaße des Schornsteins dürfen nicht zu groß sein, um zu vermeiden, dass sich die Verbrennungsgase zu stark abkühlen und dadurch den Zug beeinträchtigen.
- ▶ Der Schornstein sollte nach Möglichkeit den gleichen Durchmesser aufweisen wie das Anschlussstück.



Für den nominalen Durchmesser vgl. die Anlage "Technische Daten". Wenn der Rauchkanal gut isoliert ist, kann der Durchmesser eventuell etwas größer sein (max. zweimal so groß wie der des Anschlussstücks).

- ▶ Der Abschnitt (die Oberfläche) des Rauchkanals muss konstant sein. Änderungen und (vor allem) Verengungen stören die Abfuhr der Verbrennungsgase.
- ▶ Bei Verwendung einer Regenhaube auf dem Schornstein: Achten Sie darauf, dass die Haube nicht die Mündung des Schornsteins verengt, und dass sie nicht die Abfuhr der Verbrennungsgase behindert.
- ▶ Der Schornstein muss in einem Bereich münden, der nicht durch umliegende Gebäude, in der Nähe stehende Bäume oder andere Hindernisse behindert wird.

- ▶ Der Teil des Schornsteins, der außerhalb der Wohnung liegt, muss isoliert sein.
- ▶ Der Schornstein muss mindestens 4 Meter hoch sein.
- ▶ Als Faustregel gilt: 60 cm oberhalb des Dachfirsts.
- ▶ Wenn der Dachfirst mehr als 3 Meter vom Schornstein entfernt ist: halten Sie die in der folgenden Abbildung angegebenen Maße ein. A = der höchste Punkt des Daches innerhalb eines Abstands von 3 Metern.



Belüftung des Raums

Für eine gute Verbrennung benötigt das Gerät Luft (Sauerstoff). Die Luft wird über einstellbare Lufteinlassöffnungen aus dem Raum, in dem das Gerät aufgestellt ist, angeführt.



Bei nicht ausreichender Ventilation ist die Verbrennung nur unvollständig, wodurch sich giftige Gase in dem Raum ausbreiten können.

Eine Faustregel ist, dass die Luftzufuhr $5,5 \text{ cm}^2/\text{kW}$ betragen muss. Eine zusätzliche Ventilation ist erforderlich:

- ▶ Wenn das Gerät in einem gut isolierten Raum steht.
- ▶ Wenn eine mechanische Ventilation verwendet wird, etwa durch ein zentrales Absaugsystem oder eine Abzugskappe in einer offenen Küche.

Sie können für zusätzliche Ventilation sorgen, indem Sie in der Außenwand ein Ventilationsgitter einbauen lassen.










Sorgen Sie dafür, dass andere Luft verbrauchende Geräte (etwa ein Wäschetrockner, andere Heizgeräte oder ein Badezimmerventilator) über eine eigene Außenluftzufuhr verfügen, oder ausgeschaltet sind, wenn das Gerät in Verwendung ist.


i Sie können das Gerät auch an einer Außenluftanfuhr anschließen. Hierfür ist ein Anschlusssatz im Lieferumfang enthalten. Dann benötigen Sie keine zusätzliche Ventilation.

Boden und Wände

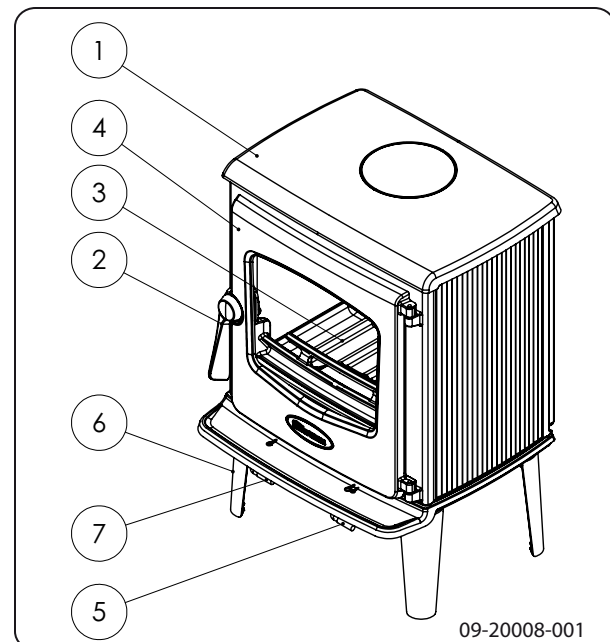
Der Boden, auf dem das Gerät aufgestellt wird, muss über ein ausreichendes Tragvermögen verfügen. Für das Gewicht des Geräts vgl. die Anlage "Technische Daten".

-  Schützen Sie brennbare Böden mithilfe einer feuerfesten Bodenplatte gegen Wärmeausbreitung. Vgl. die Anlage "Abstand zu brennbarem Material".
-  Entfernen Sie brennbare Materialien, wie etwa Linoleum, Teppich usw. unter der feuerfesten Bodenplatte.
-  Sorgen Sie für ausreichenden Abstand zwischen dem Gerät und brennbaren Materialien, wie etwa hölzernen Wänden und Möbeln.
-  Auch das Anschlussrohr strahlt Wärme ab. Sorgen Sie für ausreichenden Abstand bzw. Abschirmung zwischen dem Anschlussrohr und brennbaren Materialien. Die Faustregel für ein einwandiges Rohr ist ein Abstand, der das Dreifache des Rohrdurchmessers beträgt. Wenn das Rohr von einer Schutzschale umhüllt ist, ist ein Abstand, der dem Rohrdurchmesser entspricht, vertretbar.
-  Zwischen Teppichen und dem Feuer muss ein Mindestabstand von 80 cm gewahrt bleiben.
-  Schützen Sie brennbare Böden vor dem Ofen mithilfe einer feuerfesten Bodenplatte gegen eventuell herausfallende Asche. Die Bodenplatte muss den in Ihrem Land gültigen gesetzlichen Normen entsprechen.

 Für die Abmessungen der feuerfesten Bodenplatte: Vgl. die Anlage "Abstand zu brennbarem Material"

 Für weitere Anforderungen im Zusammenhang mit der Brandsicherheit: Vgl. die Anlage "Abstand zu brennbarem Material"

Produktbeschreibung



1. Obere Platte
2. Verriegelungsknopf
3. Feuerboden
4. Tür
5. Sekundäre Luftklappe
6. Standbein
7. Primäre Luftklappe

Türschließung

Das Gerät wird mit montiertem Verriegelungsknopf geliefert. Da der Verriegelungsknopf bei Gebrauch heiß wird, liegt dem Gerät ein Handschuh bei, den Sie zum Schutz Ihrer Hand verwenden können.

Installation

Allgemeine Vorbereitung

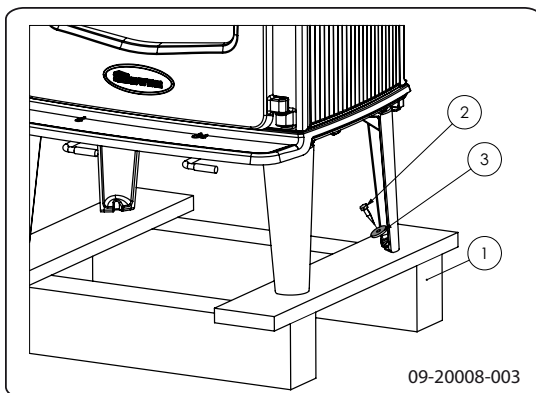
- ▶ Überprüfen Sie das Gerät sofort nach Lieferung auf (Transport-) Schäden und eventuelle andere Mängel. Das Gerät ist an der Unterseite mit Schrauben auf der Platte befestigt.

! Wenn Sie (Transport-) Schäden oder Mängel feststellen, nehmen Sie das Gerät nicht in Betrieb, und informieren Sie den Händler.

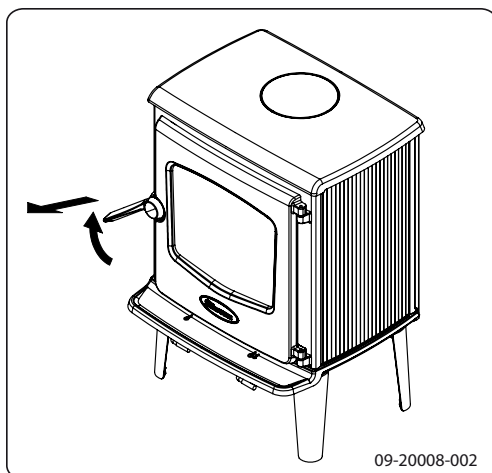
- ▶ Entfernen Sie die abmontierbaren Teile (feuerfeste Innenplatten, Rost, obere Platte, Aschenlade) aus dem Gerät, bevor Sie es installieren.

i Wenn Sie die abmontierbaren Teile entfernen, können Sie das Gerät leichter verschieben und Beschädigungen vermeiden.

! Achten Sie beim Entfernen dieser Teile auf ihre ursprüngliche Lage, damit Sie sie später wieder korrekt anbringen können.

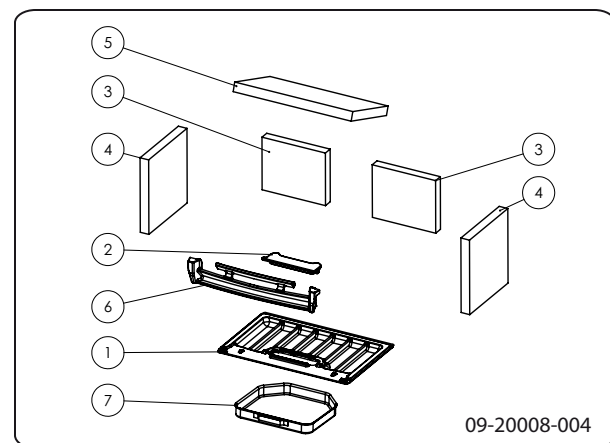


1. Öffnen Sie die Tür; vgl. die nachfolgende Abbildung.



2. Entfernen Sie die feuerfesten Innenplatten; vgl. die folgende Abbildung.
 - a. Entfernen Sie den Feuerkorb (6).
 - b. Kippen Sie die Flammenplatte (5) an der Vorderseite hoch, ziehen Sie die Flammenplatte 2 cm nach vorn und lassen Sie sie an der Rückseite herunter.
 - c. Entfernen Sie die Innenplatten an den Seiten links und rechts (4).
 - d. Entfernen Sie die Innenplatten an der Rückseite (3).

i Gusseisene Innenplatten schützen die Verbrennungskammer und geben Wärme an die Umgebung ab.



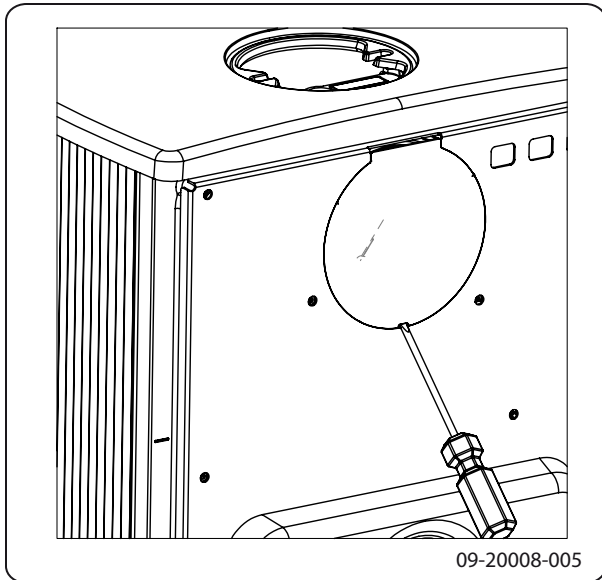
Herausnehmbare Innenteile

- 1 Entschungsklappe
- 2 Entschungsöffnung
- 3 Innenplatte Rückseite links und rechts
- 4 Innenplatte Seite links und rechts
- 5 Flammenplatte
- 6 Feuerkorb
- 7 Aschenlade

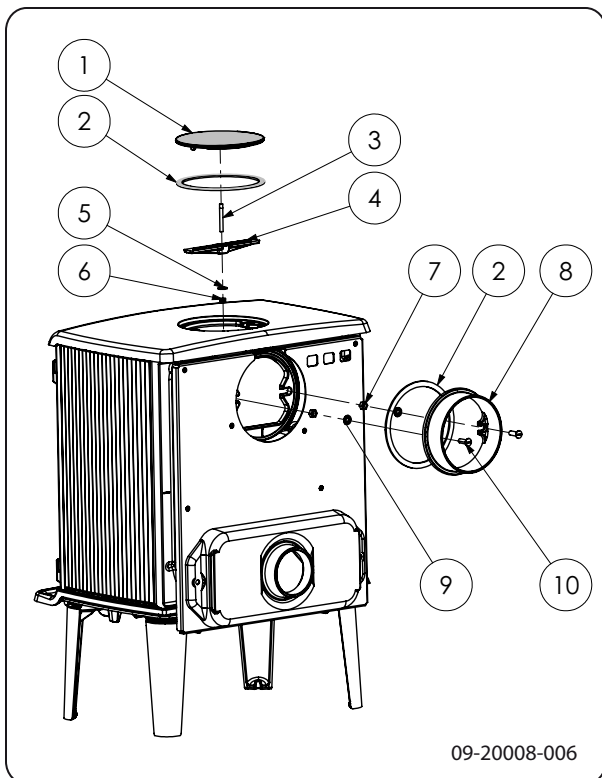
Anschluss an der Rückseite

1. Bringen Sie das mitgelieferte Glasfaserabdichtband (2) mit 10 x 3 mm auf der Kontaktfläche des Anschlussstücks an (8).
2. Entfernen Sie die Abschirmplatte mithilfe eines Schraubendrehers aus der Rückenabdeckung; vgl. die nachfolgende Abbildung.





3. Montieren Sie den Abschlussdeckel aus der Rückwand ab.
4. Montieren Sie das Anschlussstück mit den Befestigungsmaterialien an der Rückwand.
5. Montieren Sie den Abschlussdeckel (1) mit Befestigungsbügel (4) in der oberen Platte.

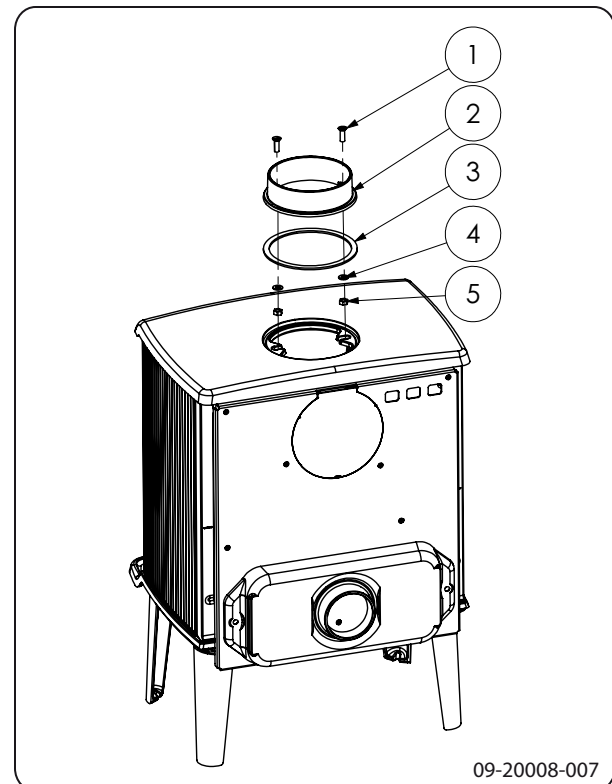


Anschluss an Oberseite

Bei Lieferung ist der Anschluss an der Rückseite geschlossen, es muss daher kein Abschlussdeckel an der Rückseite angebracht werden.

! Wegen des Abstands zur (brennbaren) Wand darf die Abschirmplatte in der Rückenplatte nicht entfernt werden.

1. Bringen Sie das mitgelieferte Glasfaserabdichtband (3) mit 10 x 3 mm auf der Kontaktfläche des Anschlussstücks an (2).
2. Montieren Sie das Anschlussstück mit den Befestigungsmaterialien auf der oberen Platte.



Vorbereiten des Außenluftanschlusses

Wenn das Gerät in einem unzureichend belüfteten Raum aufgestellt wird, können Sie den mitgelieferten Anschlusssatz für die Zufuhr von Außenluft an das Gerät anschließen.

Das Luftzufuhrrohr hat einen Durchmesser von 100 mm. Bei Verwendung eines glatten Rohrs darf dieses höchstens 12 Meter lang sein. Bei

Verwendung von Hilfsstücken, wie etwa Biegungen, müssen Sie die maximale Länge (12 m) pro Hilfsstück um einen Meter vermindern.

Außenluftanschluss durch die Wand

1. Bringen Sie in der Wand eine Anschlussöffnung an (Vgl. Anlage "Abmessungen" für die korrekte Position dieser Anschlussöffnung).
2. Schließen Sie das Luftzufuhrrohr hermetisch mit der Wand ab.

Aufstellen und anschließen

1. Stellen Sie das Gerät an einem geeigneten Ort auf, und sorgen Sie mit einer Wasserwaage für eine ebene Aufstellung.
2. Schließen Sie das Gerät hermetisch dicht an den Schornstein an.
3. Bei Außenluftanschluss: Schließen Sie die Außenluftzufuhr an dem Anschlusssatz an, der an dem Gerät befestigt ist.
4. Setzen Sie alle abmontierten Teile wieder an ihrem korrekten Platz in das Gerät ein.



Lassen Sie das Gerät nicht ohne feuerfeste Innenplatten brennen.

Das Gerät ist jetzt gebrauchsfertig.

Inbetriebnahme

Erste Inbetriebnahme

Wenn Sie das Gerät zum ersten Mal in Betrieb nehmen, lassen Sie es einige Stunden durchheizen. Dadurch härtet der hitzebeständige Lack aus. Hierbei kann es zu Rauch- und Geruchsbildung kommen. Öffnen Sie dann eventuell in dem Raum, in dem das Gerät aufgestellt ist, Fenster und Türen.

Brennstoff

Dieses Gerät ist ausschließlich zum Verbrennen von Naturholz geeignet, das gesägt und gespalten sowie ausreichend getrocknet ist.

Verwenden Sie keine anderen Brennstoffe; diese können dem Gerät ernsthafte Schäden zufügen.

Die folgenden Brennstoffe dürfen nicht verwendet werden, da sie die Umwelt verschmutzen und da sie Gerät und Schornstein stark verunreinigen, was zu einem Schornsteinbrand führen kann:

- ▶ Behandeltes Holz, wie etwa Holz mit Beschichtungen, gefärbtes Holz, imprägniertes Holz, konserviertes Holz, Multiplex und Spanplatten.
- ▶ Kunststoff, Altpapier und Haushaltsabfälle.

Holz

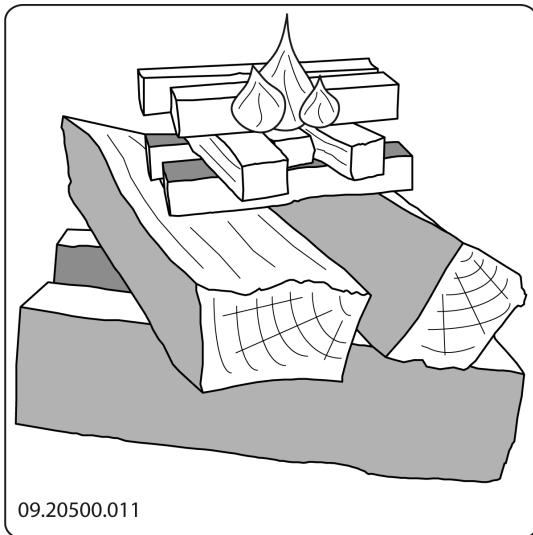
- ▶ Verwenden Sie vorzugsweise hartes Laubholz, wie etwa Eiche, Buche, Birke oder Obstbaumholz. Dieses Holz brennt langsam bei ruhiger Flamme. Nadelholz enthält mehr Harz, brennt schneller und erzeugt mehr Funken.
- ▶ Verwenden Sie getrocknetes Holz mit maximal 20 % Feuchtigkeitsanteil. Hierzu muss das Holz mindestens zwei Jahre lang getrocknet werden.
- ▶ Sägen Sie das Holz auf Maß und spalten Sie es, solange es noch frisch ist. Frisches Holz lässt sich leichter spalten, und gespaltenes Holz trocknet besser. Bewahren Sie das Holz unter einer Abdeckung auf, in der sich der Wind frei bewegen kann.
- ▶ Verwenden Sie kein nasses Holz. Nasses Holz spendet keine Wärme, da die gesamte Energie für das Verdampfen der Feuchtigkeit verwendet wird. Dabei entsteht viel Rauch und es kommt zu Rußablagerungen an der Gerätetür und im Schornstein. Der Wasserdampf kondensiert im Gerät und kann aus dem Gerät austreten und zu schwarzen Flecken auf dem Fußboden führen. Der Wasserdampf kann auch im Schornstein kondensieren und zur Entstehung von Carbolium beitragen. Dieser Stoff ist leicht brennbar und kann zu einem Schornsteinbrand führen.

Anzünden

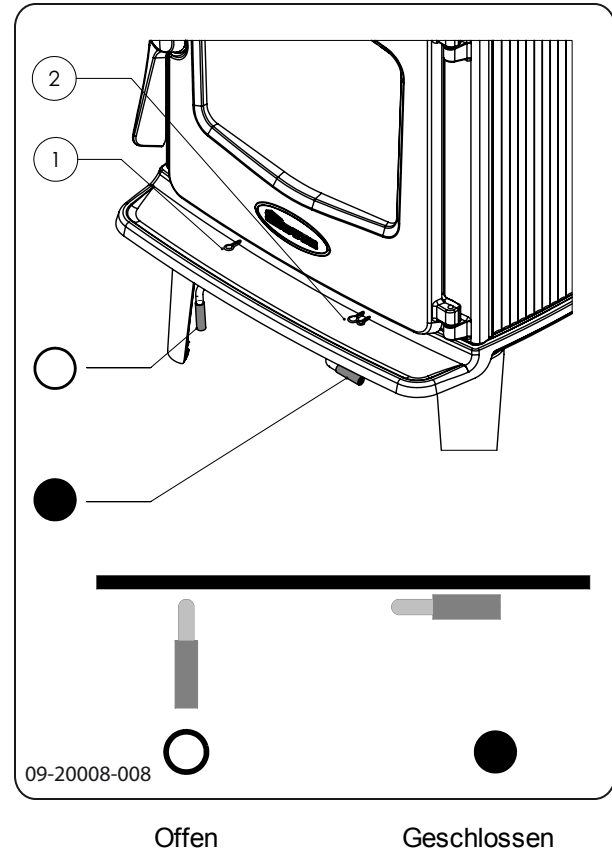
Sie können überprüfen, ob der Schornstein über ausreichenden Zug verfügt, indem Sie oberhalb der Flammpatte ein Knäuel Zeitungspapier anzünden. Ein kalter Schornstein verfügt oft über unzureichenden Zug, wodurch Rauch in das Zimmer gelangen kann. Wenn Sie das Gerät wie hier beschrieben anzünden, vermeiden Sie dieses Problem.



1. Stapeln Sie zwei Lagen mittelgroßer Holzstücke kreuzweise übereinander.
2. Stapeln Sie auf den Holzstücken zwei Lagen Anzündeholzchen kreuzweise übereinander.
3. Legen Sie den Anzünderblock zwischen die unterste Lage von Anzündeholzchen, und zünden Sie den Anzünderblock gemäß der Anleitung auf der Verpackung an.



4. Schließen Sie die Tür des Geräts, und öffnen Sie den primären Lufteinlass sowie den sekundären Lufteinlass des Geräts; vgl. die nachfolgende Abbildung.
5. Lassen Sie das Anzündfeuer durchbrennen, bis ein glühendes Holzkohlebett entstanden ist. Anschließend können Sie das Gerät erneut füllen und regeln, vgl. das Kapitel "Heizen mit Holz".

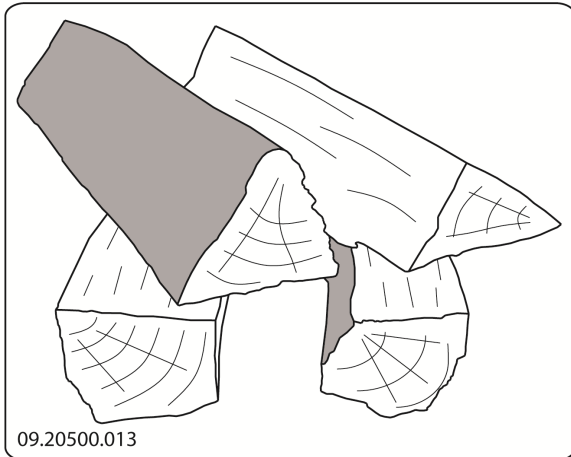


Heizen mit Holz

Nachdem Sie die Anleitungen zum Anzünden befolgt haben:

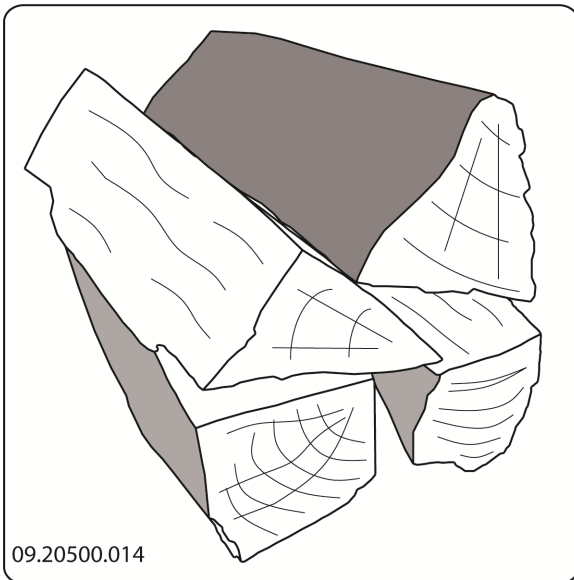
1. Öffnen Sie langsam die Tür des Geräts.
2. Verteilen Sie das Holzkohlebett gleichmäßig über den Heizboden.
3. Stapeln Sie einige Holzstücke auf dem Holzkohlebett auf.

Lose Stapelung



Bei einer losen Stapelung verbrennt das Holz schnell, da der Sauerstoff jedes Holzstück einfach erreichen kann. Stapeln Sie das Holz lose, wenn Sie kurz heizen möchten.

Kompakte Stapelung

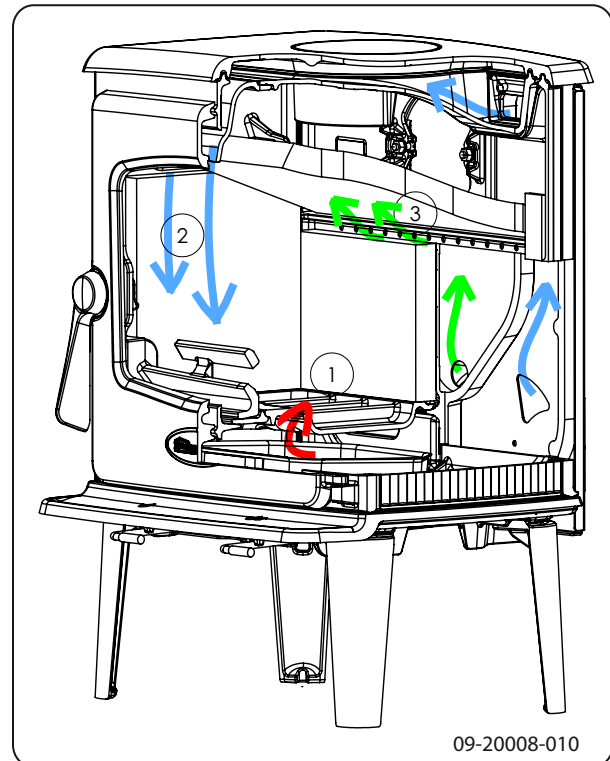


Bei einer kompakten Stapelung verbrennt das Holz langsamer, da der Sauerstoff zunächst nur einzelne Holzstücke erreichen kann. Stapeln Sie das Holz kompakt, wenn Sie länger heizen möchten.

4. Schließen Sie die Tür des Geräts.
 5. Schließen Sie den primären Lufteinlass, und lassen Sie den sekundären Lufteinlass offen stehen.
- ⚠ Füllen Sie das Gerät maximal zu einem Drittel.

Regelung der Verbrennungsluft

Das Gerät verfügt über verschiedene Einrichtungen für die Luftregelung; vgl. die nachfolgende Abbildung.



Die primäre Luftklappe regelt die Luft unter dem Rost (1).

Die sekundäre Luftklappe regelt die Luft vor dem Glas (Air-Wash) (2).

Die Rückwand verfügt unter der Flammenplatte über permanente Luftöffnungen (3), die für die Nachverbrennung sorgen.

Hinweise

- ⚠ Heizen Sie niemals mit geöffneter Tür.
- ⚠ Heizen Sie das Gerät regelmäßig gut durch.

Wenn Sie lange mit niedriger Flamme heizen, können sich im Schornstein Ablagerungen von Teer und Carbolineum (Steinkohlenteer) bilden. Diese Stoffe sind leicht brennbar. Wenn die Ablagerungen dieser Stoffe zu sehr anwachsen, kann durch eine plötzliche

Temperatursteigerung ein Schornsteinbrand entstehen. Wenn Sie regelmäßig gut durchheizen, verschwinden eventuelle Teer- und Carbolineum-Ablagerungen. Darüber hinaus kann sich beim Heizen auf zu geringer Stufe Teer auf der Scheibe der Gerätetür absetzen. Bei milden Außentemperaturen ist es daher besser, das Gerät einige Stunden lang intensiv durchbrennen zu lassen, als es längere Zeit auf niedrigem Stand zu betreiben.

- ▶ Regeln Sie die Luftzufuhr mit dem sekundären Lufteinlass.

i Der sekundäre Lufteinlass belüftet nicht nur das Feuer, sondern auch das Glas und schützt es so vor schneller Verschmutzung.

- ▶ Öffnen Sie den primären Lufteinlass rechtzeitig, wenn die Luftzufuhr über den sekundären Lufteinlass nicht ausreicht, oder wenn Sie das Feuer neu entfachen möchten.
- ▶ Das regelmäßige Nachfüllen kleiner Mengen von Holzstücken ist besser, als viel Holz auf einmal zu befüllen.

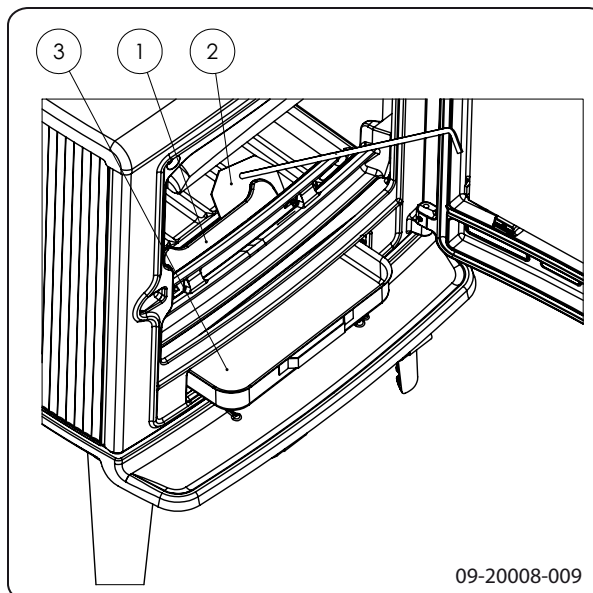
Löschen des Feuers

Füllen Sie keinen Brennstoff nach, und lassen Sie den Ofen normal ausgehen. Wenn ein Feuer durch Verminderung der Luftzufuhr gedämpft wird, werden schädliche Stoffe freigesetzt. Lassen Sie das Feuer daher selbstständig herunterbrennen. Achten Sie auf das Feuer, bis es vollständig erloschen ist. Wenn dies der Fall ist, können alle Luftklappen geschlossen werden.

Entaschen

Nach dem Verbrennen von Holz bleibt eine relativ geringe Menge Asche zurück. Dieses Aschebett ist ein guter Isolator für den Heizboden und sorgt für eine gute Verbrennung. Sie können daher ruhig eine dünne Schicht Asche auf dem Heizboden liegen lassen.

Die Luftzufuhr durch den Heizboden darf jedoch nicht behindert werden, und hinter der gusseisernen Innenplatte darf sich nicht zu viel Asche ansammeln. Entfernen Sie daher regelmäßig die angesammelte Asche.



09-20008-009

1. Öffnen Sie die Tür des Geräts.
2. Öffnen Sie mit der Zugschaufel (2) die Entschlupfklappe (1) im Boden.
3. Schieben Sie die Asche mit der Zugschaufel durch die Entschlupföffnung in die darunter befindliche Aschenlade (3).
4. Schließen Sie die Entschlupföffnung.
5. Entfernen Sie die Aschenlade mit Hilfe des mitgelieferten Handschuhs, und leeren Sie sie.
6. Setzen Sie die Aschenlade wieder ein, und schließen Sie die Tür des Geräts.

Nebel

Nebel behindert die Abfuhr von Abgasen durch den Schornstein. Rauch kann sich niederschlagen und zu Geruchsbelästigung führen. Bei Nebel sollten Sie daher nicht mit dem Gerät heizen, wenn dies nicht unbedingt erforderlich ist.

Eventuelle Probleme

Lesen Sie die Anlage "Diagnoseschema", um eventuell bei der Verwendung des Geräts auftretende Probleme zu lösen.

Wartung

Befolgen Sie die Wartungsanleitungen in diesem Kapitel, um ihr Gerät in einem guten Zustand zu



halten.

Schornstein

In vielen Ländern sind Sie gesetzlich dazu verpflichtet, den Schornstein regelmäßig kontrollieren und warten zu lassen.

- ▶ Zu Beginn der Heizperiode: Lassen Sie den Schornstein von einem anerkannten Schornsteinfeger reinigen/fegen.
- ▶ Während der Heizperiode und wenn der Schornstein für längere Zeit nicht verwendet wurde: Lassen Sie den Schornstein auf Ruß untersuchen.
- ▶ Nach der Heizperiode: Schließen Sie den Schornstein mit einem Knäuel Zeitungspapier ab.

Reinigung und andere regelmäßige Wartungsarbeiten

 Reinigen Sie das Gerät nicht, so lange es noch warm ist.

- ▶ Reinigen Sie die Außenseite des Geräts mit einem trockenen und fusselfreien Tuch.


Nach Ablauf der Heizperiode können Sie die Innenseite des Geräts reinigen:


- ▶ Entfernen Sie eventuell zuerst die feuerfesten Innenplatten. Vgl. das Kapitel "Installation" für Anleitungen zum Entfernen und Anbringen von Innenplatten.
- ▶ Reinigen Sie eventuell die Luftzufuhrkanäle.
- ▶ Entfernen Sie die Flammplatte oben in dem Gerät und reinigen Sie sie.


Kontrolle der feuerfesten Innenplatten

Die feuerfesten Innenplatten sind Verbrauchsteile, die dem Verschleiß unterliegen. Überprüfen Sie die Innenplatten regelmäßig, und tauschen Sie sie bei Bedarf aus.

- ▶ Vgl. das Kapitel "Installation" für Anleitungen zum Entfernen und Anbringen von Innenplatten.

 Die isolierenden Vermiculit- oder Schamott-Innenplatten können Haarrisse aufweisen, dies hat aber keine nachteiligen Auswirkungen auf ihre Funktion.


 Gusseiserne Innenplatten halten lange, wenn Sie regelmäßig die Asche entfernen, die sich dahinter ansammelt. Wenn angesammelte Asche hinter einer gusseisernen Platte nicht entfernt wird, kann die Platte keine Wärme mehr an die Umgebung abgeben und sich anschließend verformen oder reißen.


 Lassen Sie das Gerät nicht ohne feuerfeste Innenplatten brennen.

Glas reinigen

Gut gereinigtes Glas nimmt weniger schnell neuen Schmutz auf. Gehen Sie folgendermaßen vor:

1. Entfernen Sie Staub und lösen Rost mit einem trockenen Tuch.
 2. Reinigen Sie das Glas mit einem Ofenscheibenreiniger:
 - a. Tragen Sie Ofenscheibenreiniger auf einen Küchenschwamm auf, wischen Sie die gesamte Glasoberfläche damit ab und lassen Sie den Reiniger einwirken.
 - b. Entfernen Sie den Schmutz mit einem feuchten Tuch oder mit Küchenpapier.
 3. Reinigen Sie das Glas dann noch einmal mit einem normalen Glasreinigungsprodukt.
 4. Wischen Sie das Glas mit einem trockenen Tuch oder mit Küchenpapier ab.
- ▶ Verwenden Sie keine scheuernden oder scharfen Produkte zur Reinigung des Glases.
 - ▶ Verwenden Sie zum Schutz Ihrer Hände geeignete Haushaltshandschuhe.

 Wenn das Glas des Geräts gebrochen oder gesprungen ist, muss dieses Glas ausgetauscht werden, bevor das Gerät erneut in Betrieb genommen wird.

 Achten Sie darauf, dass kein Ofenscheibenreiniger zwischen das Glas und die gusseiserne Tür läuft.

Schmierem

Obwohl Gusseisen eigentlich "selbstschmierend" ist, müssen bewegliche Teile doch regelmäßig geschmiert werden.

- ▶ Schmieren Sie die beweglichen Teile (wie etwa Leitungssysteme, Scharnierfedern, Riegel und Luftklappen) mit einem hitzebeständigen Fett (erhältlich im Fachhandel).

Finish erneuern

Kleine Lackschäden können Sie mit hitzebeständigem Speziallack aus der Sprühdose beheben, den Sie bei Ihrem Lieferanten erhalten.

Abdichtung kontrollieren

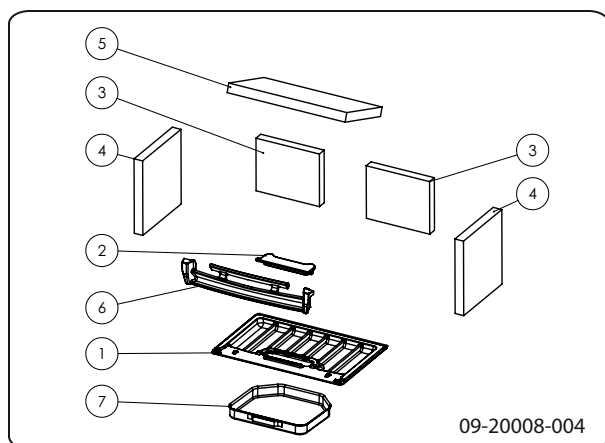
- ▶ Prüfen Sie, ob die Abdichtungsschnur der Tür noch gut schließt. Diese unterliegt dem Verschleiß und muss rechtzeitig ausgetauscht werden.
- ▶ Überprüfen Sie das Gerät auf Luftlecks. Verschließen Sie eventuelle Risse mit Ofenkitt.



Lassen Sie den Kitt gut aushärten, bevor Sie das Gerät in Betrieb nehmen, andernfalls dehnt sich die Feuchtigkeit darin auf und führt erneut zu einem Leck.

4	03.77504.100	Innenplatte Seite links und rechts	2
5	03.77505.000	Flammplatte	1
6	03.77411.002	Feuerkorb	1

Ersatzteile 525CB/535CB



Pos.	Artikelnr.	Beschreibung	Anzahl
1	03.66536.002	Entschungsklappe	1
2	03.05404.002	Entschungsöffnung	1
3	03.77506.000	Innenplatte Rückseite links und rechts	2

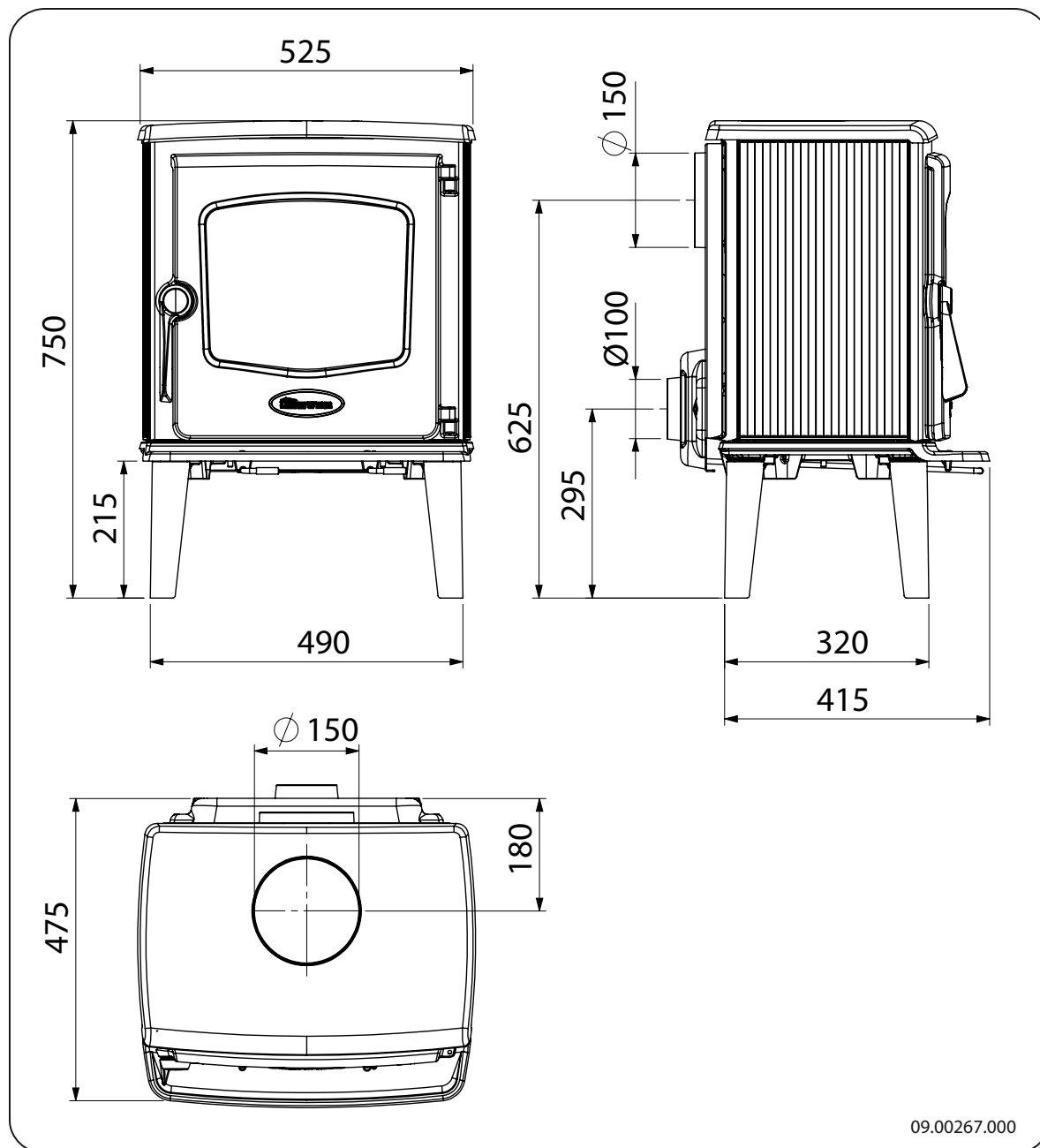


Anlage 1: Technische Daten

Modell	525CB/535CB
Nominalleistung	8 kW
Schornsteinanschluss (Durchmesser)	150 mm
Gewicht	+/- 120 kg
Empfohlener Brennstoff	Holz
Kennzeichen Brennstoff, max. Länge	40 cm
Massenfluss von Abgasen	5,4 g/s
Abgastemperatur, gemessen in Messabschnitt	297°C
Temperatur, gemessen am Ausgang des Geräts	353 °C
Mindestzug	12 Pa
CO-Emission (13 % O ₂)	0,09 %
NOx-Emission (13 % O ₂)	107 mg/Nm ³
CnHm-Emission (13 % O ₂)	68 mg/Nm ³
Staubemission	21 mg/Nm ³
Staubemission gemäß NS3058-NS3059	3,44 gr/kg
Wirkungsgrad	80 %

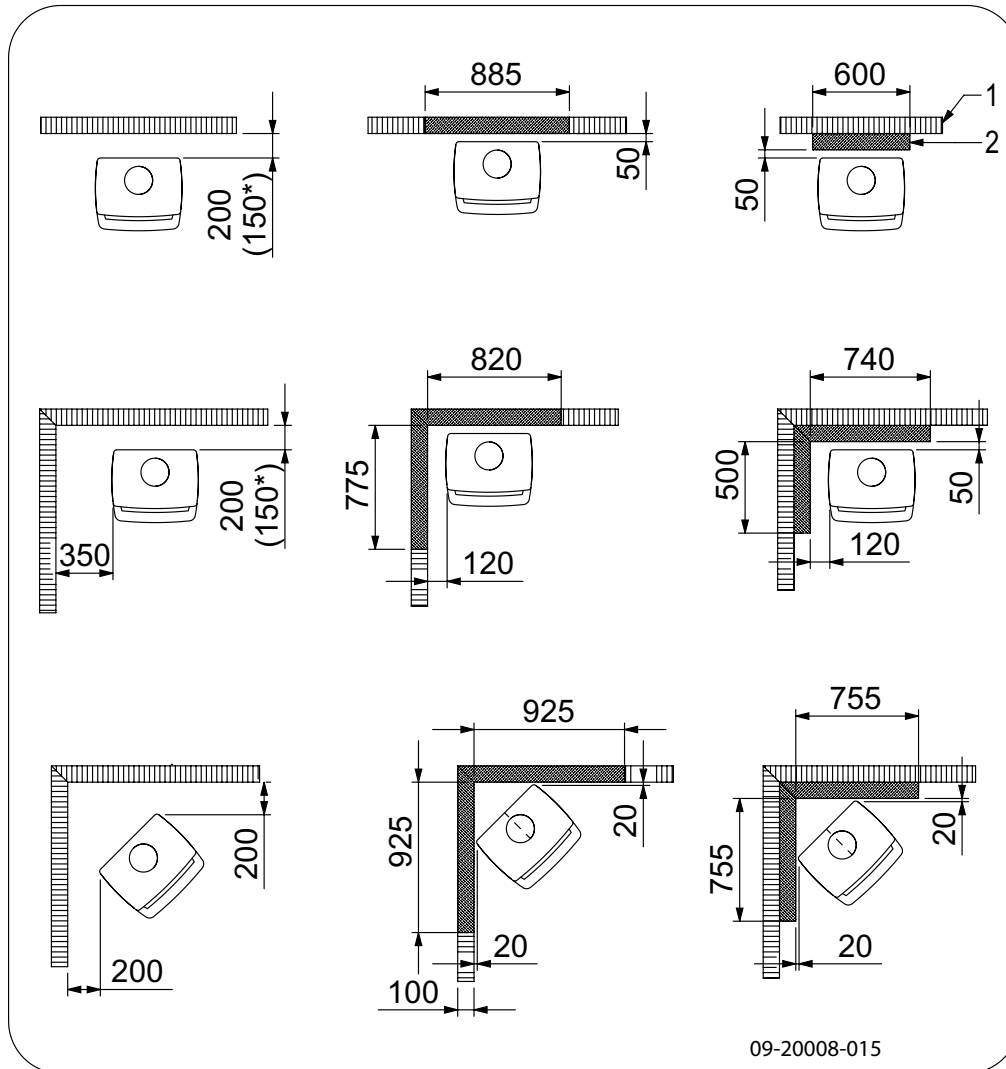
Anlage 2: Abmessungen



525CB/535CB



Anlage 3: Abstand zu brennbarem Material

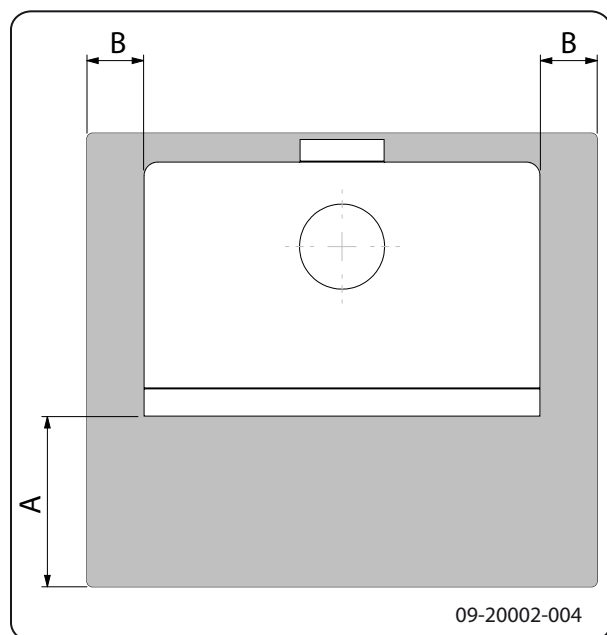
525CB/535CB - Mindestabstände in Millimetern



*	Geschütztes (isoliertes) Verbindungsrohr
	Brennbares Material
	Nicht brennbares Material, Dicke 100 mm

⚠ Achtung! Um die Zufuhr von Verbrennungsluft zu garantieren, muss dann, wenn kein Außenluftanschluss vorhanden ist, der Abstand zwischen dem Anschlussstück für die Außenluft und der Wand mindestens 20 mm betragen. Gegebenenfalls kann das Anschlussstück abmontiert werden.

525CB/535CB - Abmessungen feuerfeste Bodenplatte



Mindestabmessungen feuerfeste Bodenplatte

	A (mm)	B (mm)
Din 18891	500	300
Deutschland	500	300
Finnland	400	100
Norwegen	300	100

Anlage 4: Diagnoseschema

					Problem	
●					Holz brennt nicht durch	
	●				Liefert nicht ausreichend Wärme	
		●			Rauchrückschlag beim Nachfüllen	
			●		Gerät brennt zu stark, nicht gut regelbar	
				●	Flammenanschlag an das Glas	
					Mögliche Ursache	Mögliche Lösung
●	●	●		●	Nicht ausreichender Zug	Ein kalter Schornstein führt zu unzureichendem Zug. Folgen Sie der Anleitung zum Anzünden im Kapitel "Verwendung"; öffnen Sie ein Fenster.
●	●	●		●	Holz zu feucht	Verwenden Sie nur Holz mit max. 20 % Feuchtigkeit.
●	●	●		●	Holzstücke zu groß	Verwenden Sie kleine Anzündeholzstücke. Verwenden Sie gespaltenes Holz mit maximal 30 cm Stückgröße.
●	●	●	●	●	Holz nicht korrekt gestapelt	Stapeln Sie das Holz so, dass zwischen den Blöcken ausreichend Luft zirkulieren kann (lose Stapelung, vgl. "Heizen mit Holz").
●	●	●		●	Schornstein funktioniert nicht korrekt	Überprüfen Sie, ob der Schornstein den Bedingungen entspricht: mindestens 4 m hoch, richtiger Durchmesser, eine gute Isolierung, glatte Innenflächen, nicht zu viele Biegungen, keine Hindernisse im Schornstein (etwa Vogelnest, Rußablagerungen), hermetische Dichtigkeit (keine Spalten).
●	●	●		●	Mündungsöffnung des Schornsteins nicht korrekt	Ausreichende Höhe über der Dachfläche, keine Hindernisse in der Nähe.
●	●	●	●	●	Einstellung der Lufteinlassöffnungen nicht korrekt	Öffnen Sie die Lufteinlassöffnungen vollständig
●	●	●		●	Anschluss des Geräts am Schornstein nicht korrekt	Der Anschluss muss hermetisch dicht sein.
●	●	●		●	Unterdruck in dem Raum, in dem das Gerät aufgestellt ist	Schalten Sie Luftabzugssysteme aus.
●	●	●		●	Unzureichende Frischluftzufuhr	Sorgen Sie für ausreichende Luftzufuhr, verwenden Sie nötigenfalls einen Außenluftanschluss.
●	●	●		●	Ungünstige Wetterumstände? Inversionswetterlage (umgekehrter Luftstrom im Schornstein durch hohe Außentemperatur), extreme Windgeschwindigkeiten	Bei Inversionswetterlagen sollten Sie das Gerät nicht verwenden. Setzen Sie, falls erforderlich, eine Zugklappe auf den Schornstein. Dies ist nur nach Rücksprache mit dem Schornsteinfeger möglich.
		●			Zug im Wohnzimmer	Vermeiden Sie Zug im Wohnzimmer; stellen Sie das Gerät nicht in der Nähe einer Tür oder von Heizungsschächten auf.
				●	Flammen schlagen an das Glas	Vermeiden Sie es, das Holz zu dicht an das Glas zu legen. Schieben Sie den primären Lufteinlass wieder zu.
			●		Gerät verliert Luft	Überprüfen Sie die Abdichtungen der Tür und die Fugen des Geräts.

Index

A	
Abdichtungsschnur der Tür	14
Abgas	
Massenfluss	15
Temperatur	15
Abmessungen	16
Abmontierbare Teile	7
Achtung	
Ventilation	5
Versicherungsbedingungen	4
Anschluss	
Abmessungen	16
Anschluss an Außenluftzufuhr	8
Anschluss an Schornstein	
an Oberseite	8
Anschlussstück Schornsteinanschluss	8
Anstecken	9
Anzündeholz	19
Anzündfeuer	9
Asche entfernen	12
Aschenlade	
öffnen	12
Aufstellen	
Abmessungen	16
Außenluftzufuhr	5, 8
Anschluss an	9
B	
Belüftung des Feuers	12
Böden	
Brandsicherheit	6
Tragvermögen	6
Brandsicherheit	
Abstand zu brennbarem Material	17
Boden	6
Möbel	6
Wände	6
Brandstoff	
füllen	11
Brennbares Material	
Abstand zu	17
Brennstoff	
benötigte Menge	12
Holz	9

nachfüllen	12
ungeeigneter	9
Brennstoffe	
geeignete	9
C	
Carbolineum	11
E	
Entaschen	12
Entaschungsklappe	12
Entfernen	
Asche	12
feuerfeste Innenplatten	7
F	
Fegen des Schornsteins	13
Feuer	
anzünden	9
Gerät brennt zu heftig	19
Gerät nicht gut regelbar	19
löschen	12
nicht ausreichende Wärme	19
Feuerfeste Innenplatten	
entfernen	7
Warnung	9
Wartung	13
Finish, Pflege	14
Füllhöhe des Geräts	11
G	
Geeignete Brennstoffe	9
Gewicht	15
Glas	
Anschlag	19
reinigen	13
Gusseisen	
feuerfest	7
Innenplatten	7
Gusseiserne Innenplatten	7
H	
Haube auf dem Schornstein	5
Heizen	10
Brennstoff nachfüllen	10, 12
unzureichende Wärme	12

Holz	9
aufbewahren	9
brennt nicht durch	19
geeignete Sorte	9
nass	9
trocknen	9
Holzstücke stapeln	11

I

Innenplatten	
Gusseisen	7
Innenplatten, feuerfeste	
entfernen	7

L

Lack	9
Lagerung von Holz	9
Lufteinlässe	10
Luftleck	14
Luftzufuhr regeln	12

M

Mauern	
Brandsicherheit	6

N

Nachfüllen von Brennstoff	12
Rauchrückschlag	19
Nadelholz	9
Nasses Holz	9
Nebel, nicht heizen	12
Nominale Leistung	12
Nominalleistung	15

O

Ofenscheibenreiniger	13
----------------------------	----

Ö

Öffnen	
Aschenlade	12
Entaschungsklappe	12
Tür	7

P

Primärer Lufteinlass	10
Probleme lösen	12, 19

R

Rauch	
bei erster Inbetriebnahme	9
Rauchrückschlag	4, 19
Reinigen	
Gerät	13
Glas	13
Risse im Gerät	14

S

Schaden	7
Scheiben	
Anschlag	19
reinigen	13
Schmierfett	14
Schmierfett	14
Schornstein	
Anschluss an	9
Anschlussdurchmesser	15
Bedingungen	5
Höhe	5
Wartung	13
Schornsteinanschluss	
Oberseite	8
Schornsteinbrand vermeiden	11
Schornsteinhaube	5
Sekundärer Lufteinlass	10
Staubemission	15

T

Teer	11
Teile, abmontierbare	7
Temperatur	15
Teppich	6
Tragvermögen des Bodens	6
Trocknen von Holz	9
Tür	
Abdichtungsschnur	14
öffnen	7

U

Ungeeigneter Brennstoff	9
-------------------------------	---

V

Ventilation	5
Außenluftzufuhr anschließen	8



Faustregel	5
Ventilationsgitter	5
Verbrennungsluftregelung	
Luftregelung	11
Verlöschen des Feuers	12
Vermiculit-Innenplatten	7

W

Wände	
Brandsicherheit	6
Wärme, unzureichende	12, 19
Warnung	
brennbare Materialien	4
feuerfeste Innenplatten	9
Glas gebrochen oder gesprungen	4, 13
heiße Oberfläche	4
Ofenscheibenreiniger	13
Schomsteinbrand	4, 9, 11
Ventilation	4
Vorschriften	4
Wartung	
Abdichtung	14
Feuerfeste Innenplatten	13
Gerät reinigen	13
Glas reinigen	13
Schmieren	14
Schomstein	13
Wetterbedingungen, nicht heizen	12
Wirkungsgrad	15

Z

Zug	15
Zugschaufel für Entaschung	12



Índice

Introducción	3
Declaración CE de conformidad	3
Seguridad	4
Condiciones de instalación	4
Condiciones generales	4
Chimenea	4
Ventilación de la estancia	5
Suelos y paredes	6
Descripción del producto	6
Instalación	7
Preparación general	7
Preparación de la toma de aire exterior	9
Colocación e instalación	9
Uso	9
Primer uso	9
Combustible	9
Encendido	10
Alimentar con leña	11
Regulación del aire de combustión	11
Extinción del fuego	12
Eliminación de cenizas	12
Nieblas y brumas	12
Posibles problemas	13
Mantenimiento	13
Chimenea	13
Limpieza y mantenimiento periódico	13
Piezas de repuesto 525CB/535CB	14
Anexo 1: Especificaciones técnicas	15
Anexo 2: Medidas	16
Anexo 3: Distancia a materiales inflamables	17
Anexo 4: Diagnóstico de problemas	19
Índice	20



Introducción

Estimado cliente,
con la compra de este aparato de calefacción DOVRE, ud. ha adquirido un producto de calidad. Este producto forma parte de una nueva generación de aparatos de calefacción respetuosos con el medio ambiente y con un consumo de energía más eficiente. Estos aparatos hacen un uso óptimo tanto del calor por convección como del calor por irradiación.

- ▶ Su aparato DOVRE ha sido fabricado con los más modernos procesos de fabricación. En el caso de que su aparato presente algún tipo de problema, póngase en contacto con el servicio de asistencia técnica de DOVRE.
- ▶ El aparato no se puede modificar; utilice siempre componentes originales.
- ▶ El aparato está creado para el uso en viviendas. Debe conectarse de manera hermética a una chimenea que funcione correctamente.
- ▶ Le aconsejamos que la instalación de su aparato la realice un instalador certificado.
- ▶ DOVRE no se hace responsable de los problemas o daños originados por la instalación inadecuada de sus productos.
- ▶ Durante la instalación, tenga en cuenta los consejos de seguridad que se describen a continuación.

En este manual podrá leer cómo instalar, utilizar y mantener su aparato de calefacción DOVRE de manera segura. Si desea obtener más información o datos técnicos adicionales, o si tiene problemas con la instalación, póngase en contacto con su distribuidor.

© 2012 DOVRE NV

Declaración CE de conformidad



Notified body: 2013

Por la presente

Dovre nv, Nijverheidsstraat 18, B2381 Weelde, declara:

que la estufa de leña 525CB/535CB se ha producido conforme a la norma EN 13240.

Weelde 01-07-2011

T. Gehem













En el marco de la mejora continua de nuestros productos, las especificaciones del aparato suministrado pueden variar de aquellas descritas en este manual, sin necesidad de previo aviso.


DOVRE N.V.

Nijverheidsstraat 18 Tel.: +32 (0) 14 65 91 91
B-2381 Weelde Fax: +32 (0) 14 65 90 09
Bélgica E-mail: info@dovre.be



Seguridad

-  ¡Atención! Siga las instrucciones de seguridad del fabricante al pie de la letra.
-  Lea atentamente las instrucciones para la instalación, uso y mantenimiento del aparato antes de ponerlo en funcionamiento.
-  La instalación del aparato debe cumplir con todas las normativas y regulaciones vigentes en su país de residencia.
-  El aparato debe cumplir con todas las disposiciones locales y las disposiciones que tengan relación con normativas nacionales o europeas.
-  Haga instalar su aparato por un instalador certificado. Éste podrá informarle de todas las disposiciones y normativas vigentes.
-  Este aparato se ha diseñado para fines de calefacción. ¡Todas las superficies del mismo, incluyendo el cristal y el tubo de conexión, pueden alcanzar temperaturas muy elevadas (más de 100 °C)! Para manipular el aparato cuando esté en funcionamiento, utilice una "mano fría" o guantes protectores contra el calor.
-  Se deben respetar estrictamente las distancias de seguridad hasta el material inflamable.
-  Evite colocar cortinas, prendas, ropa lavada u otros materiales inflamables sobre el aparato o cerca del mismo.
-  Cuando el aparato esté en funcionamiento, no utilice sustancias inflamables o explosivas cerca del mismo.
-  Evite incendios en la chimenea limpiándola periódicamente. No deje la puerta abierta mientras el fuego esté encendido.
-  En caso de incendio de la chimenea: cierre las entradas de aire del aparato y llame a los bomberos.
-  En caso de que el cristal de su aparato se haya roto o agrietado, deberá reemplazar el cristal antes de volver a utilizar el aparato.

-  Mantenga la habitación donde se coloque el aparato bien ventilada. Una ventilación insuficiente de la habitación puede producir una combustión insuficiente y la liberación de gases tóxicos. Consulte la sección "Condiciones de instalación" para obtener más información sobre la necesidad de ventilación.


Condiciones de instalación

Condiciones generales


- ▶ El aparato debe conectarse a una chimenea en buen estado
- ▶ Para saber más sobre los tamaños de las conexiones: consulte el anexo "Especificaciones técnicas".
- ▶ Infórmese en su departamento local de bomberos y / o en su compañía aseguradora sobre posibles requisitos y normativas.

Chimenea

La chimenea es necesaria para:

- ▶ La evacuación de los gases inflamables, mediante el tiro natural.
 -  El aire caliente que se encuentra en el interior de la chimenea es más ligero que el aire exterior. Esto provoca que el aire se eleve.
- ▶ La succión del aire, necesaria para la combustión del combustible dentro del aparato.

Una chimenea en mal estado puede ocasionar el retorno de los gases al abrir la puerta del aparato. Los daños producidos por el retorno de gases están excluidos de la garantía.

-  No conecte varios aparatos a la misma chimenea (por ejemplo, conectar además del aparato, una caldera de calefacción central), a menos que las normativas locales o nacionales así lo permitan. En el caso de dos conexiones, asegúrese de que la diferencia de altura entre las conexiones es de al menos 200 mm.



Su instalador podrá asesorarle sobre las normativas de seguridad de la chimenea. Consulte la Normativa Europea EN13384 para hacer un cálculo adecuado de la capacidad de su chimenea.

La chimenea debe cumplir las siguientes **condiciones:**

- ▶ La chimenea debe estar fabricada con materiales ignífugos, preferentemente materiales cerámicos o acero inoxidable.
- ▶ La chimenea debe estar herméticamente cerrada y bien limpia, y debe asegurar un tiro suficiente.

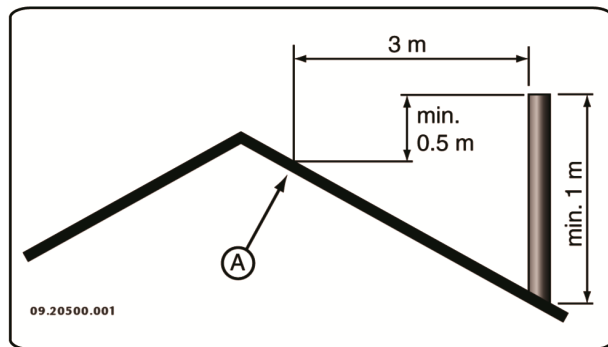
i Lo ideal es conseguir un tiro/presión de 15 - 20 PA durante una carga normal.

- ▶ La chimenea debe ser lo más vertical posible - desde el punto de salida del aparato -. Las desviaciones y / o posibles tramos horizontales dificultan la evacuación de los gases inflamables, pudiendo originar acumulaciones de hollín.
- ▶ El interior del tubo no debe ser demasiado grande, para evitar que los gases inflamables se enfríen demasiado rápido y se reduzca la capacidad de tiro.
- ▶ Es aconsejable que la chimenea tenga el mismo diámetro que el cuello de conexión del aparato.

i Para el diámetro nominal: consulte el anexo "Especificaciones técnicas". Cuando el conducto de humos está bien aislado, el diámetro puede ser algo más grande (como máximo el doble de la sección del cuello de conexión).

- ▶ La sección (superficie) del conducto de humos ha de ser constante en toda su longitud. Los ensanchamientos y (muy especialmente) los estrechamientos pueden obstaculizar la evacuación de los gases inflamables.
- ▶ Al aplicar la caperuza o sombrerete sobre la chimenea; evite que la caperuza estreche la salida de la chimenea o que obstaculice la liberación de gases de combustión.
- ▶ La chimenea debe desembocar en una zona del tejado que no esté obstaculizada por edificios adyacentes, árboles cercanos u otros obstáculos.

- ▶ La parte de la chimenea situada fuera de la vivienda debe estar aislada.
- ▶ La chimenea debe tener una altura mínima de 4 metros.
- ▶ Puede seguir esta sencilla regla: 60 cm sobre la parte más alta del tejado.
- ▶ Si el caballete del tejado está situado a más de 3 metros de la chimenea: siga las medidas indicadas en la siguiente imagen. A = el punto más alto del tejado dentro de una distancia de 3 metros.



Ventilación de la estancia

Para que la combustión sea adecuada, el aparato necesita aire (oxígeno) Este aire entra por las tomas de aire regulables y procede del espacio en el que está situado el aparato.

- ⚠ Una ventilación insuficiente ocasiona una combustión incompleta y la consiguiente liberación de gases tóxicos.

Una regla sencilla es que la entrada de aire debe ser de $5,5 \text{ cm}^2/\text{kW}$. Se necesita ventilación adicional en los siguientes casos:

- ▶ Cuando el aparato está en un espacio bien aislado.
- ▶ Cuando existe ventilación mecánica en el espacio, p. ej., un sistema de extracción de aire central o una campana extractora en una cocina abierta.

Puede crear una ventilación adicional poniendo una rejilla de ventilación en alguno de los muros exteriores de la habitación.

Procure que otros aparatos de aire caliente (como secadoras, aparatos de calefacción o calefactores de





baño) tengan su propio acceso de aire exterior, o que estén apagados mientras el aparato está funcionando.


i Otra solución es conectar el aparato a una toma de aire exterior. El aparato incluye un set de conexión para este fin. En este caso, no se necesitará ventilación adicional.


Suelos y paredes

El suelo sobre el cual se coloca el aparato debe tener una capacidad de carga suficiente. Para más información sobre el peso del aparato: consulte el anexo "Especificaciones técnicas".


 Proteja los suelos inflamables instalando una placa ignífuga que los aíslen de la radiación de calor. Consulte el anexo "Distancia con materiales inflamables".


 Retire los materiales inflamables como el linóleo, las alfombras, etc. de debajo de la placa ignífuga.


 Mantenga siempre una distancia de seguridad entre el aparato y materiales inflamables tales como paredes de madera y muebles.


 Tenga en cuenta que el tubo de conexión también irradia calor. Procure que haya siempre suficiente distancia o protección entre el tubo de conexión y los materiales inflamables.

La regla de tres para un tubo sencillo es dejar una distancia equivalente a tres veces el diámetro. En caso de que el tubo lleve un revestimiento protector, esta distancia puede reducirse a una vez el diámetro.

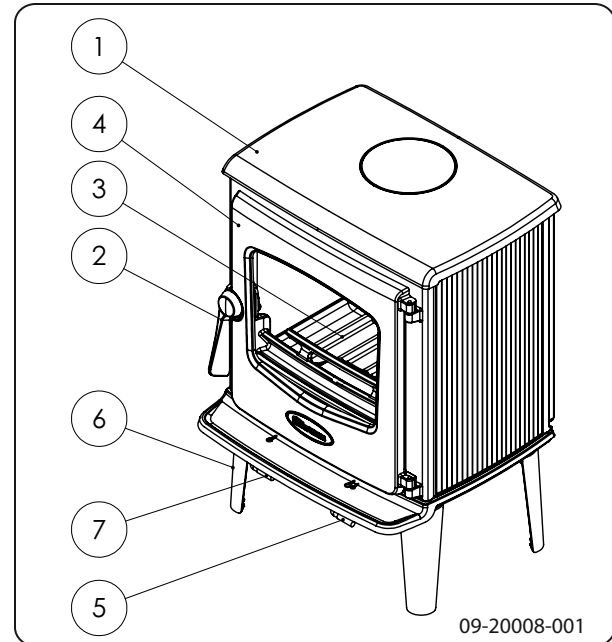
 Las alfombras deben colocarse a una distancia mínima de 80 cm del fuego.

 Proteja los suelos inflamables delante de la estufa instalando una placa protectora ignífuga para protegerlo contra la posible caída de cenizas. Dicha placa protectora debe cumplir con las regulaciones nacionales vigentes.

 Para saber más sobre las medidas de la placa ignífuga: consulte el anexo "Distancia con materiales inflamables".

 Más requisitos de seguridad: consulte el anexo "Distancia con materiales inflamables".

Descripción del producto



1. Cubierta superior
2. Palanca del pestillo
3. Base de fuego
4. Puerta
5. Regulador de entrada de aire secundario
6. Pata
7. Regulador de entrada de aire principal

Cierre de la puerta

El aparato viene con el pestillo de cierre montado. Como el pestillo de cierre se calienta con el uso, se suministra un guante para proteger la mano.

Instalación

Preparación general

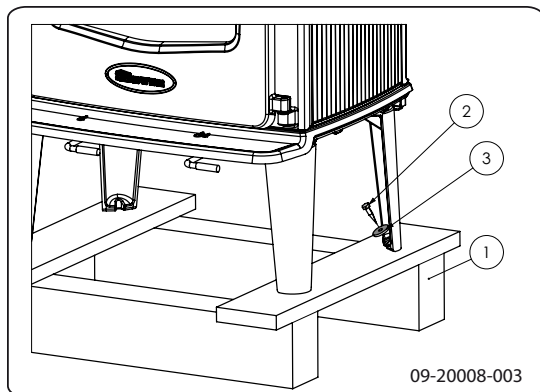
- ▶ Nada más recibir el aparato, compruebe que no esté dañado (por ejemplo, durante el transporte) y que no tenga defectos. La parte inferior del aparato está atomillada sobre un palet.

⚠ Si detecta daños o defectos en el aparato (transporte), no encienda el aparato todavía y póngase en contacto con su distribuidor.

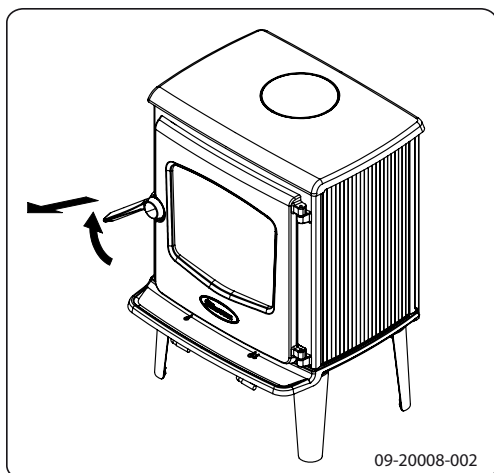
- ▶ Retire los componentes desmontables (placas refractarias, parrilla, placa superior, cajón cenicero) del aparato antes de proceder a la instalación.

i Quitando estos componentes desmontables, le será más fácil manipular y mover el aparato sin dañarlo.

⚠ Fíjese en la posición original de estos elementos antes de retirarlos, para que recuerde su posición después de la instalación.

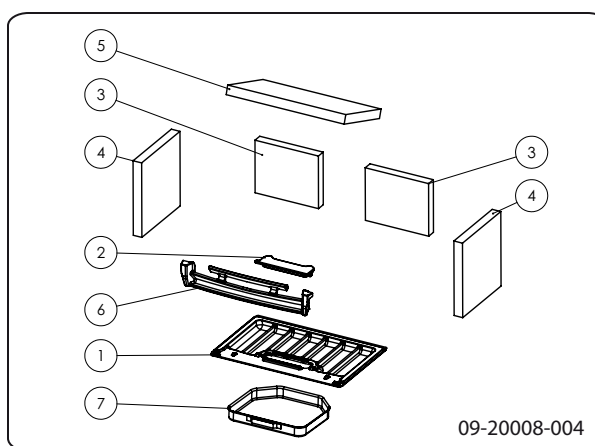


1. Abra la puerta; véase la siguiente imagen.



2. Retire las placas refractarias interiores; véase la siguiente imagen.
 - a. Retire el salva-troncos (6).
 - b. Levante el deflector de humos (5) situado en la parte delantera, desplácelo 2 cm hacia delante y deje que se deslice hacia abajo por la parte delantera.
 - c. Retire las placas refractarias de los laterales izquierdo y derecho (4).
 - d. Retire las placas refractarias de la parte delantera (3).

i Las placas interiores de hierro protegen la cámara de combustión y transmiten el calor al exterior.



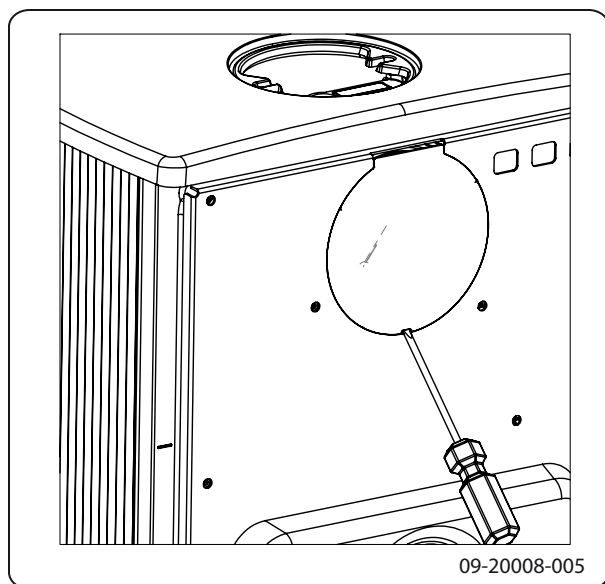
Componentes interiores desmontables

- 1 base de fuego
- 2 trampilla de limpieza
- 3 placa refractaria parte trasera izquierda y derecha
- 4 placa refractaria lateral izquierdo y derecho
- 5 placa corta-llamas
- 6 salva-troncos
- 7 cajón cenicero

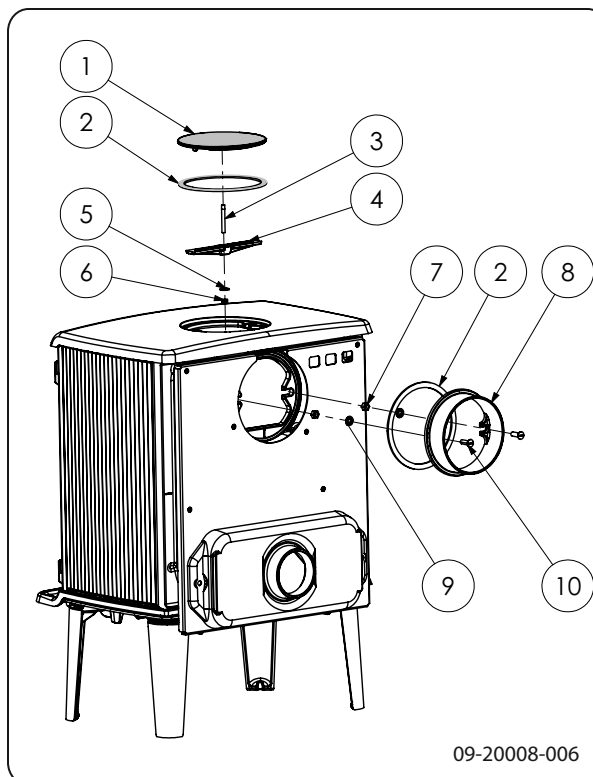


Conexión en la parte posterior

1. Coloque la junta de sellado de fibra de vidrio (2) de 10 x 3 mm suministrada con el aparato sobre la superficie de contacto del ensanche de conexión (8).
2. Retire la placa de protección del armazón con la ayuda de un destornillador; consulte la siguiente imagen.



3. Desmonte la cubierta de la pared posterior.
4. Monte el ensanche de conexión en la parte posterior del aparato utilizando los materiales de fijación.
5. Monte la cubierta (1) con una abrazadera (4) en la placa superior.

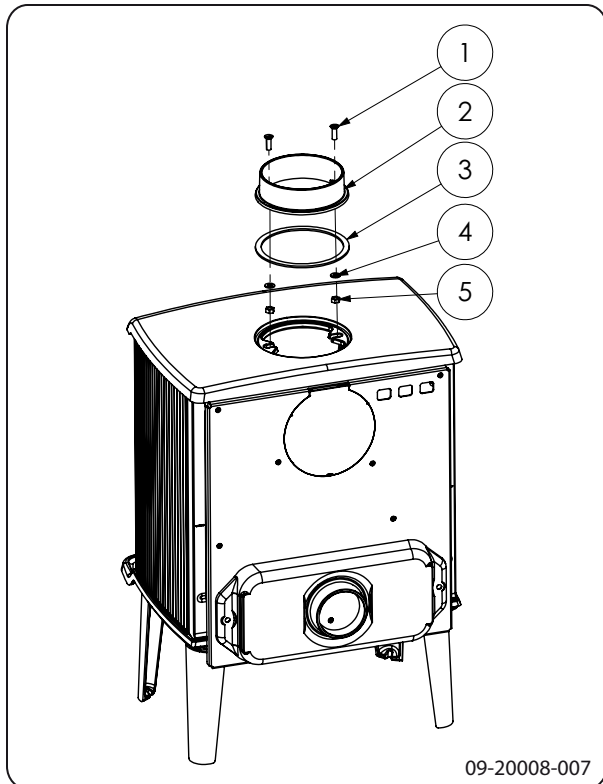


Conexión en la parte superior

El aparato se suministra con la conexión de la parte posterior cerrada, por lo que no hace falta colocar ninguna cubierta en la parte posterior.

⚠ Debido a la distancia con la pared (inflamable), no debe retirarse la placa protectora del armazón.

1. Coloque la junta de sellado de fibra de vidrio (3) de 10 x 3 mm suministrada con el aparato sobre la superficie de contacto del ensanche de conexión (2).
2. Monte el ensanche de conexión en la placa superior del aparato utilizando los materiales de fijación suministrados.



09-20008-007

Preparación de la toma de aire exterior.

Si el aparato está situado en una habitación que cuenta con una ventilación insuficiente, puede conectar la toma de aire exterior en el aparato.


El tubo de suministro de aire tiene un diámetro de 100 mm. Si el tubo es recto, éste podrá tener un máximo de 12 metros de longitud. Si se utilizan accesorios como codos, deberá restar a la longitud total (12 metros) 1 metro por cada accesorio utilizado.

Suministro de aire exterior a través de la pared

1. Realice un orificio de conexión en la pared (consulte el anexo "Medidas" para ver la posición exacta del orificio).
2. Conecte herméticamente el conducto de suministro de aire de la pared.

Colocación e instalación

1. Coloque el aparato en un lugar adecuado, sobre una superficie lisa y nivelada.
2. Conecte herméticamente el aparato a la chimenea.
3. Para la toma de aire exterior: conecte el suministro del aire exterior al set de conexión que se ha instalado en el aparato.
4. Vuelva a colocar los elementos desmontados en el aparato.

 No encienda nunca el aparato sin las placas refractarias interiores.

El aparato ya está listo para su uso.

Uso

Primer uso

Cuando utilice el aparato por primera vez, déjelo encendido a fuego lento durante algunas horas. De este modo, la pintura anticorrosiva se endurecerá. Esto podría producir algo de humo y olores desagradables. Ventile la habitación abriendo puertas y ventanas.

Combustible

Este aparato únicamente es apto para quemar madera natural serrada, cortada y suficientemente seca.

No utilice otros combustibles, ya que éstos podrían dañar seriamente el aparato.

No debe utilizar los siguientes combustibles, ya que contaminan el medio ambiente y ensucian considerablemente el aparato y la chimenea, pudiendo llegar a ocasionar un incendio en la chimenea:

- ▶ Maderas tratadas como maderas de desecho, maderas pintadas, maderas impregnadas, maderas preservadas, multiplex y aglomerado.
- ▶ Plástico, papel usado y residuos domésticos.

Madera

- ▶ Utilice preferentemente maderas duras como roble, haya, abedul y madera de árboles frutales.



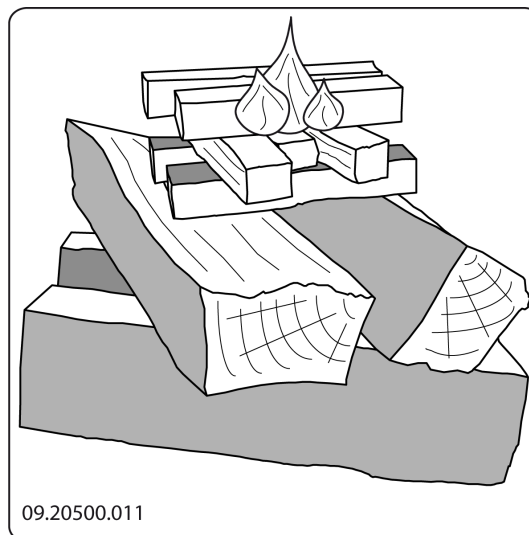
Esta madera quema más lentamente y con menos llama. Las maderas de coníferas contienen más resina, queman más rápido y producen más chispas.

- ▶ Utilice maderas secas con un porcentaje máximo de humedad del 20%. Para ello, las maderas deben dejarse secar al menos 2 años.
- ▶ Tale y corte las maderas cuando todavía están verdes. La madera verde se corta más fácilmente, mientras que la madera cortada seca mejor y más rápido. Almacene la madera bajo techo, en un lugar donde circule libremente el viento.
- ▶ No utilice maderas húmedas. Las maderas húmedas no producen calor debido a que la energía se pierde al evaporarse la humedad. Esto produce acumulaciones de hollín en la puerta del aparato y en la chimenea. El vapor de agua se condensa en el aparato y se filtra al exterior a través de las juntas, pudiendo ocasionar manchas negras en el suelo. Además, el vapor de agua podría condensarse en la chimenea, formando creosota. La creosota es una sustancia muy inflamable y puede originar incendios en la chimenea.

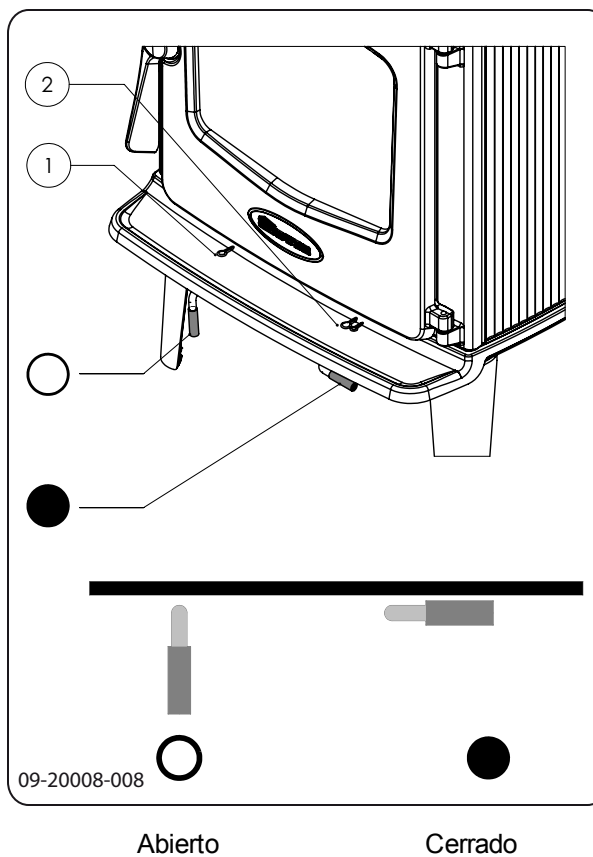
Encendido

Compruebe que la chimenea tiene tiro suficiente encendiendo una bola de papel de periódico sobre el deflector de llama. Una chimenea fría tendrá un tiro insuficiente, lo que ocasiona la entrada de humo en la habitación. Encendiendo el aparato del modo que le indicamos a continuación, evitará este problema.

1. Coloque dos leños de tamaño medio-grande cruzados entre sí.
2. Coloque sobre los leños dos capas de leña más fina de forma entrecruzada.
3. Coloque una pastilla de encendido bajo la capa inferior de leña y enciéndala siguiendo las instrucciones que vienen en el paquete de la misma.



4. Cierre la puerta del aparato y abra la entrada de aire principal y la entrada de aire secundaria del aparato; véase la siguiente imagen.
5. Deje que el fuego arda intensamente hasta que quede una capa de brasas vivas. Introduzca la siguiente carga de leña en el aparato; consulte el apartado "Alimentar con leña".

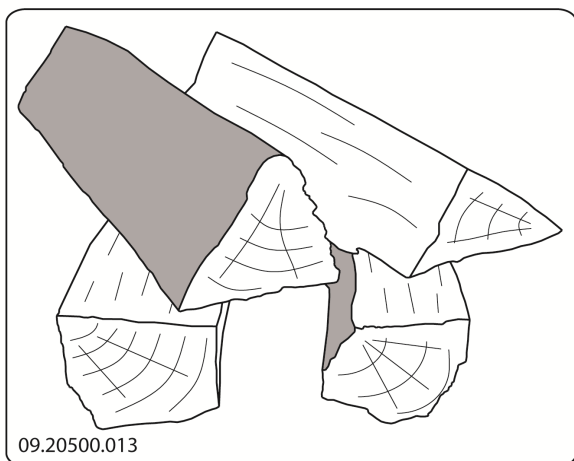


Alimentar con leña

Una vez que haya encendido el fuego tal y como se especifica en las instrucciones:

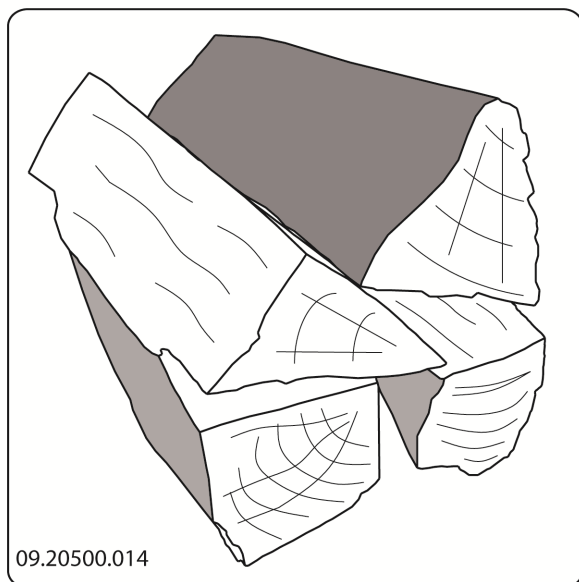
1. Abra despacio la puerta del aparato.
2. Reparta las brasas por la base de fuego de manera homogénea.
3. Coloque varios leños sobre las brasas.

Apilado de madera suelta



Apilando los leños de manera suelta, la leña se quema mucho más rápido, ya que el oxígeno puede llegar a todas las partes de la madera. Utilice un apilamiento suelto si quiere que el fuego prenda rápidamente.

Apilamiento compacto



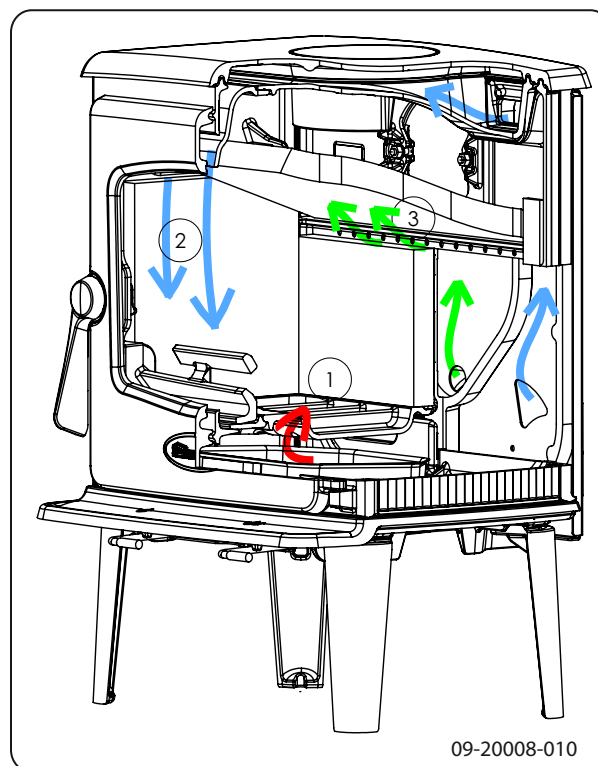
Apilando los leños de manera compacta, la leña se quema más lentamente, ya que el oxígeno no puede llegar a todas las áreas de la madera. Utilice un apilamiento compacto si desea mantener el fuego encendido durante mucho tiempo.

4. Cierre la puerta del aparato.
5. Cierre la entrada de aire principal y deje abierta la entrada secundaria.

⚠ Llene el aparato hasta un máximo de un tercio de su capacidad.

Regulación del aire de combustión

El aparato dispone de varios elementos para la regulación de aire; véase la siguiente imagen.




La toma de aire principal regula la entrada del aire bajo la rejilla (1)

La toma de aire secundaria regula la entrada del aire por el cristal (air-wash) (2).

La pared trasera tiene bajo el deflector de humos entradas de aire permanentes (3) que favorecen la postcombustión.

Consejos

 No deje la puerta abierta mientras el fuego esté encendido.


 Encienda un fuego vivo de vez en cuando.

Si tiene el aparato calentando a fuego lento durante mucho tiempo, podrían formarse depósitos de alquitrán y creosota dentro de la chimenea. La carbonilla y la creosota son materiales muy inflamables. Si se producen demasiados sedimentos de estos materiales, pueden inflamarse si se alcanzan repentinamente altas temperaturas. Encendiendo de vez en cuando fuegos intensos, se eliminan los posibles restos de carbonilla y creosota.

Además si el fuego es demasiado débil puede acumularse alquitrán en el vidrio y en la puerta del aparato.

Por consiguiente, en caso de una temperatura exterior suave es preferible dejar que el aparato caliente a fuego fuerte durante unas horas que dejarlo calentar a fuego lento durante mucho tiempo.

- ▶ Regule la entrada de aire con la entrada de aire secundaria.

 La entrada de aire secundaria ventila no solo el fuego, sino el cristal del aparato, evitando así la acumulación de suciedad.

- ▶ Abra la toma de aire principal si la entrada de aire por la secundaria es insuficiente, o si quiere avivar el fuego.
- ▶ Introducir regularmente pequeñas cantidades de leña es mejor que agregar muchos bloques al mismo tiempo.

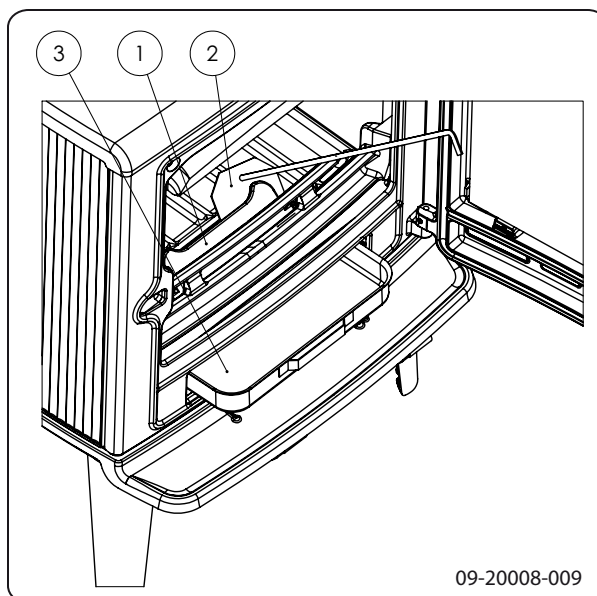
Extinción del fuego

No añada combustible y deje que el fuego se vaya apagando por sí mismo. No intente sofocar el fuego reduciendo la entrada de aire: podrían liberarse gases tóxicos. Deje que el fuego se consuma por sí mismo. Vigile el fuego hasta que éste esté bien apagado. Una vez que el fuego se haya extinguido completamente, podrá cerrar todas las entradas de aire.

Eliminación de cenizas

Cuando se quema leña en el aparato, siempre queda una pequeña cantidad de cenizas. Esta cama de cenizas no sólo es un buen aislante para la base de fuego del aparato, sino que además favorece la combustión. Así que puede dejar una capa fina de cenizas en el suelo del aparato.

No obstaculice la entrada de aire situada en el suelo de la chimenea ni deje que se acumule ceniza en la parte posterior de las placas de hierro. Para ello, elimine de forma periódica el exceso de cenizas.



1. Abra la puerta del aparato.
2. Utilice el recogedor (2) para abrir la trampilla de limpieza (1) situada en la base de fuego.
3. Retire el exceso de ceniza con el recogedor a través de la trampilla de limpieza del cajón cenicero (3) que se encuentra debajo.
4. Cierre la trampilla de limpieza.
5. Retire el cajón cenicero con el guante suministrado y vacíelo.
6. Vuelva a colocar el cajón cenicero en su sitio y cierre la puerta del aparato.

Nieblas y brumas

Las nieblas y brumas en el exterior pueden dificultar la salida de los gases residuales por la chimenea. Éstas



pueden hacer que el humo baje por el conducto y ocasione olores. En condiciones de nieblas o brumas, le recomendamos que no utilice el aparato a menos que sea realmente necesario.

Posibles problemas

Consulte el anexo "Diagnóstico de problemas" para solucionar posibles problemas durante la utilización del aparato.

Mantenimiento


Siga las instrucciones de mantenimiento que se describen en esta sección para mantener su aparato en buen estado.

Chimenea

En muchos países, la ley obliga a revisar y llevar un mantenimiento regular de las chimeneas.

- ▶ Al principio de la temporada de calefacción: haga limpiar la chimenea por un deshollinador cualificado.
- ▶ Durante la temporada de calefacción y si la chimenea no se ha utilizado durante un largo período de tiempo: haga que un técnico cualificado compruebe los niveles de hollín.
- ▶ Al finalizar la temporada de calefacción: bloquee la chimenea con una bola de papel de periódico.

Limpieza y mantenimiento periódico.

 No limpie el aparato cuando éste todavía está caliente.

- ▶ Limpie el exterior del aparato con un paño seco que no suelte pelusas.

Al final de la temporada de calefacción, limpie muy bien el interior del aparato:


- ▶ Para ello, retire primero las placas refractarias. En el capítulo "Instalación" encontrará instrucciones sobre cómo extraer y colocar las placas refractarias.
- ▶ También puede limpiar los conductos de aire.


- ▶ Retire y limpie el deflector de humos de la parte superior del aparato.


Comprobar las placas refractarias

Las placas refractarias son consumibles sometidos a un gran desgaste. Revise regularmente las placas refractarias y sustitúyalas si fuera necesario.

- ▶ En el capítulo "Instalación" encontrará instrucciones sobre cómo extraer y colocar las placas refractarias.

 Las placas refractarias aislantes de vermiculita o chamota pueden mostrar pequeñas grietas, sin que esto tenga un efecto adverso en su funcionamiento.

 Las placas de hierro interiores durarán mucho tiempo si limpia las cenizas acumuladas en su parte posterior con regularidad. Si no retira la acumulación de ceniza de la placa ésta no podrá proyectar el calor correctamente y puede llegar a deformarse o rajarse.


 No encienda nunca el aparato sin las placas refractarias.


Limpieza del cristal

Si el cristal se limpia correctamente, la suciedad tarda más en acumularse. Proceda de la siguiente manera:

1. Quite el polvo y la suciedad con un paño seco.
 2. Limpie el cristal con un limpiador especial para cristales de estufa:
 - a. Extienda el limpiador con una esponja de cocina, frote la superficie del cristal y déjelo actuar unos minutos.
 - b. Retire la suciedad con un paño húmedo o papel de cocina.
 3. Vuelva a limpiar el cristal con su producto limpiacristales habitual.
 4. Seque el cristal con un paño seco o con papel de cocina.
- ▶ No utilice productos abrasivos o corrosivos para limpiar el cristal.
 - ▶ Utilice siempre guantes para proteger sus manos.



 En caso de que el cristal de su aparato se haya roto o agrietado, deberá reemplazar el cristal antes de volver a utilizar el aparato.

 No deje restos de limpiador de cristales para estufas entre el cristal y la puerta de hierro.

Engrasado

Aunque los componentes de hierro ya son de alguna manera autoengrasantes, debe lubricar las partes móviles con cierta regularidad.


- ▶ Lubrique las partes móviles (como sistemas de guiado, pasadores de bisagra, pestillos y tomas de aire) con grasa especial para chimeneas, que encontrará en establecimientos especializados.

Reparar daños en el acabado

Puede reparar pequeños daños en la pintura con un aerosol de pintura anticorrosiva que podrá adquirir a través su proveedor habitual.

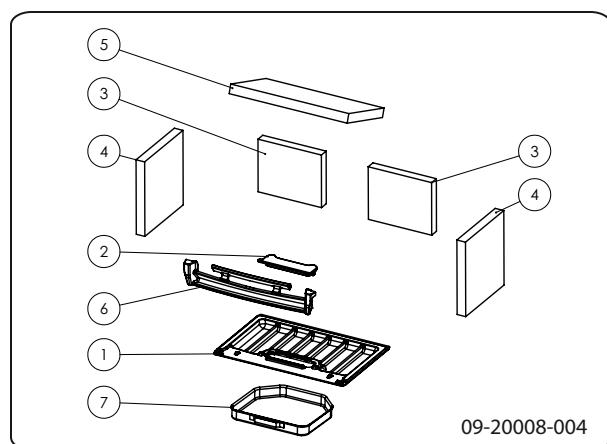
Comprobación del sellado

- ▶ Compruebe que la junta de sellado de la puerta cierra correctamente. Este material se deteriora con el tiempo y ha de cambiarse regularmente.
- ▶ Compruebe que el aparato no tenga fugas de aire. Selle posibles rendijas con masilla para chimeneas.

 Deje que la masilla se endurezca completamente antes de encender el aparato, si no la humedad de la masilla se evaporará y la fuga volverá a abrirse.

Po- s.	Descripción	Descripción	Cantida- d
1	03.66536.002	base de fuego	1
2	03.05404.002	trampilla de limpieza	1
3	03.77506.000	placa refractaria parte trasera izquierda y derecha	2
4	03.77504.100	placa refractaria lateral izquierda y derecha	2
5	03.77505.000	placa corta-llamas	1
6	03.77411.002	salva-troncos	1

Piezas de repuesto 525CB/535CB



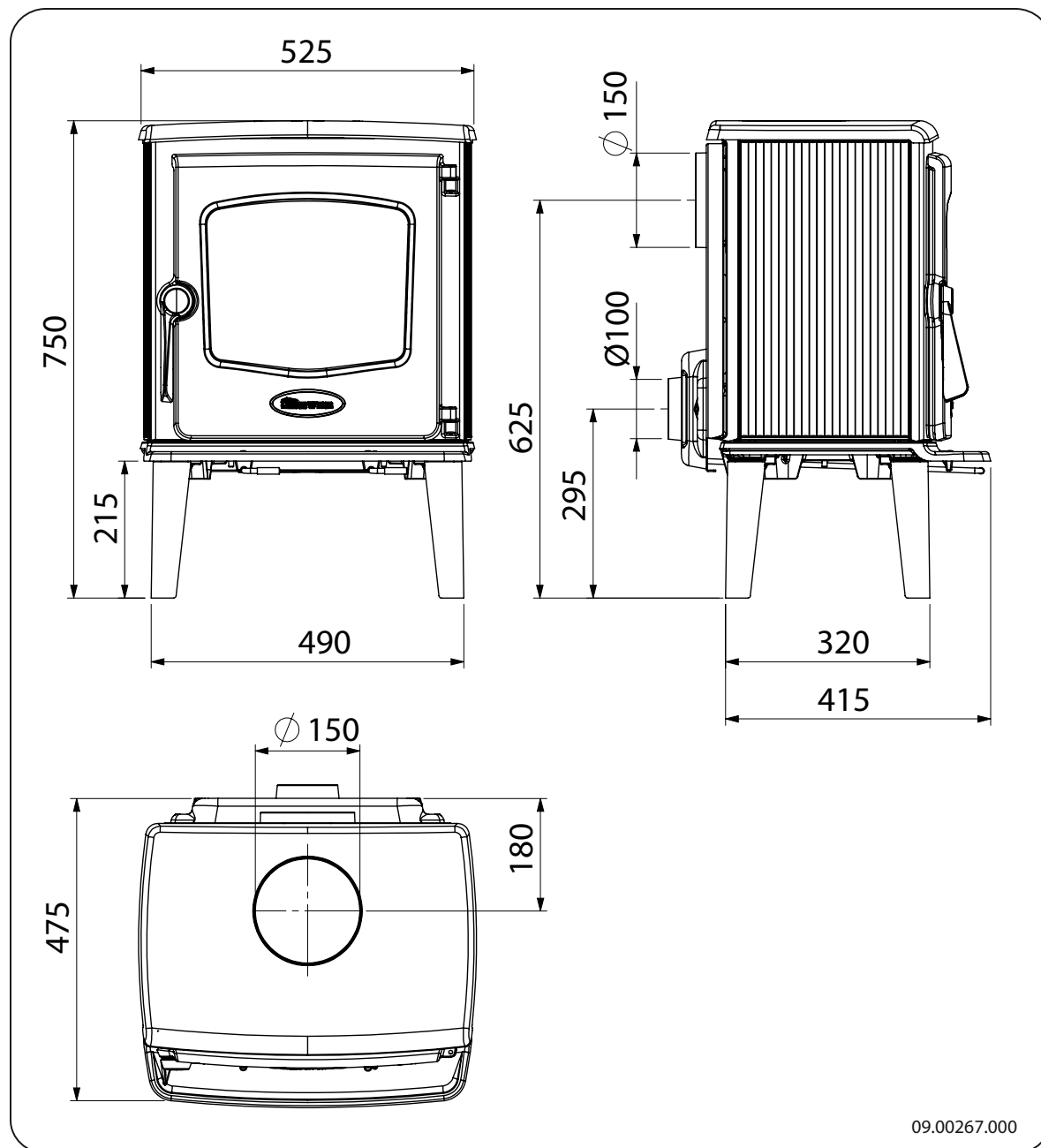
Anexo 1: Especificaciones técnicas

Modelo	525CB/535CB
Potencia nominal	8 kW
Conexión de la chimenea (diámetro)	150 mm
Peso	+/- 120 kg
Combustible recomendado	Madera
Características combustible, longitud máx.	40 cm
Caudal volumétrico de los gases residuales	5,4 g/s
Temperatura de los gases residuales medida en la sección de medición	297°C
Temperatura medida en la salida del aparato	353°C
Tiro mínimo	12 Pa
Emisión de CO (13% O ₂)	0,09 %
Emisión de NOx (13% O ₂)	107 mg/Nm ³
Emisión de CnHm (13% O ₂)	68 mg/Nm ³
Emisión de partículas	21 mg/Nm ³
Emisiones de partículas según la norma NS3058-NS3059	3,44 gr/kg
Rendimiento	80 %



Anexo 2: Medidas

525CB/535CB

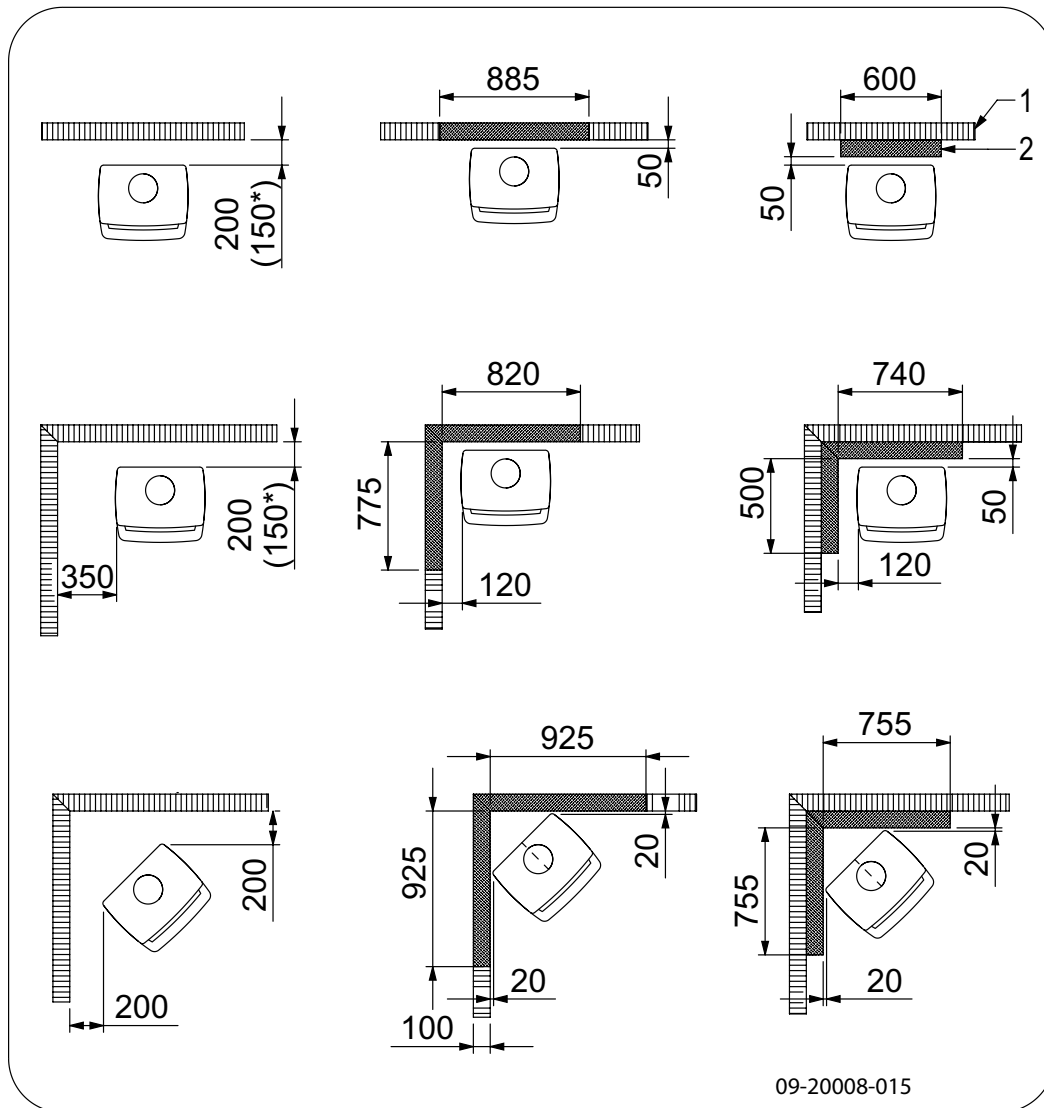


Español



Anexo 3: Distancia a materiales inflamables

525CB/535CB - Distancia mínima en milímetros



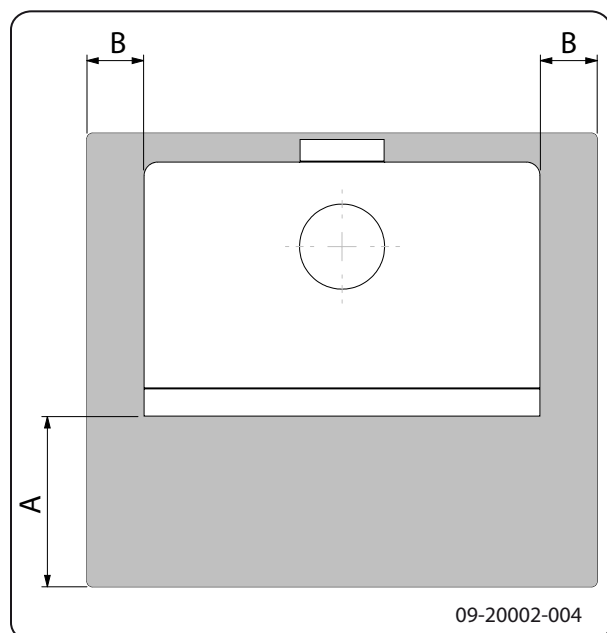
*	Tubo de conexión protegido (aislado)
	Materiales inflamables
	Material ignífugo, grosor 100 mm



¡Atención! Para garantizar el suministro de aire de combustión, cuando no haya una toma de aire exterior, la distancia mínima que debe haber desde el cuello de conexión para la toma de aire exterior hasta la pared debe ser de 20 mm. En algunos casos, el cuello de conexión puede estar desmontado.



525CB/535CB - Mediciones de la placa ignífuga



Distancia mínima de la placa ignífuga

	A (mm)	B (mm)
Din 18891	500	300
Alemania	500	300
Finlandia	400	100
Noruega	300	100

Anexo 4: Diagnóstico de problemas

					Problema	
●					La leña no termina de arder	
	●				No da suficiente calor	
		●			Retorno de humo cuando se agrega combustible	
			●		El fuego arde demasiado fuerte, no se puede regular bien	
				●	El vidrio se opaca	
					posible causa	posible solución
●	●	●		●	Tiro insuficiente	Una chimenea fría casi siempre produce un tiro insuficiente. Siga las instrucciones sobre el encendido en el capítulo "Uso"; abra una ventana.
●	●	●		●	Leña demasiado húmeda	Utilice siempre leña con una humedad máxima del 20%.
●	●	●		●	Leños demasiado grandes	Utilice trozos de leña pequeños. Utilice trozos de leña cortados con un contorno máximo de 30 cm.
●	●	●	●	●	La leña no está bien apilada	Coloque la leña de tal manera que el aire pueda pasar entre los bloques (apilamiento abierto, véase "alimentar con leña").
●	●	●		●	Funcionamiento insuficiente de la chimenea	Compruebe que la chimenea cumple con las siguientes condiciones: tiene como mínimo 4 metros de altura, tiene el diámetro adecuado, está bien aislada, el interior es liso y sin demasiados recodos, no hay obstrucciones en la chimenea (p. ej., nidos de pájaros, exceso de hollín) y está herméticamente cerrada (sin rendijas).
●	●	●		●	La salida de la chimenea no es correcta	La salida debe estar situada por encima de la superficie del tejado y no tener cerca elementos que la obstruyan.
●	●	●	●	●	Tomas de aire en posición incorrecta	Abra completamente las entradas de aire.
●	●	●		●	La conexión entre el aparato y la chimenea no es correcta	La conexión debe estar herméticamente cerrada.
●	●	●		●	Presión mínima en el espacio donde se encuentra el aparato	Apague los sistemas de extracción de aire.
●	●	●		●	Suministro insuficiente de aire fresco	Cree una corriente de aire fresco, por ejemplo, utilizando una toma de aire exterior.
●	●	●		●	¿Condiciones climáticas adversas? Inversión térmica (cambio de dirección en la corriente de aire dentro de la chimenea debido a las elevadas temperaturas exteriores), vientos de fuerza extrema	En casos de inversión térmica, desaconsejamos el uso del aparato. Si fuera necesario, ponga una caperuza en la chimenea.
		●			Corrientes en la habitación	Evite las corrientes de aire en la habitación; no instale el aparato en las cercanías de puertas o de fuentes de aire caliente.
				●	Las llamas tocan el cristal	Evite poner los leños demasiado cerca del cristal. Cierre un poco más el acceso de aire principal.
			●		El aparato tiene fugas de aire	Compruebe la junta de sellado de la puerta y las juntas del aparato.

Índice

A	
Abrir	
cajón cenicero	12
puerta	7
trampilla de limpieza	12
advertencia	
condiciones de seguro	4
Advertencia	
limpiador de cristales de estufa	14
Agregar combustible	
retorno de humo	19
Alfombras	6
Almacenaje de madera	9
Alquitrán	12
Apilado de leños	11
Aviso	
cristal roto o agrietado	4, 14
fuego de chimenea	12
incendio de la chimenea	4, 9
materiales inflamables	4
normativas	4
placas refractarias interiores	9
superficie caliente	4
ventilación	4-5
B	
Bruma, no encender	12
C	
Cajón cenicero	
abrir	12
Calor, insuficiente	13, 19
Capacidad de carga del suelo	6
Caperuza	5
Caperuza sobre chimenea	5
Chimenea	
altura	5
condiciones	5
conexión a	9
diámetro de conexión	15
mantenimiento	13
Colocación	
medidas	16
Combustible	
adecuado	9

agregar	12
cantidad necesaria	13
llenado	11
madera	9
no apto	9
Combustible adecuado	9
Combustible no apto	9
Componentes desmontables	7
Componentes, desmontables	7
Condiciones climatológicas, no encender	12
Conexión	
medidas	16
Conexión a la chimenea	
parte superior	8
Conexión al suministro de aire exterior	9
Conexión chimenea	
parte superior	8
Creosota	12
Cristal	
limpieza	13
opacamiento	19
D	
Daños	7
E	
Eliminación de cenizas	12
Eliminar	
cenizas	12
Eliminar cenizas	12
Emisión de partículas	15
Encendido	10-11
calor insuficiente	13, 19
el aparato no se puede regular bien	19
el fuego arde demasiado fuerte	19
introducir combustible	11
introducir el combustible	12
Engrasado	14
Ensanche de conexión chimenea	8
Entrada de aire principal	10
Entrada de aire secundaria	10
Entradas de aire	10
Extinguir el fuego	12



F	
Fuego	
encendido	10
extinción	12
Fuego de encendido	10
Fuga de aire	14

G	
Gas residual	
caudal volumétrico	15
temperatura	15
Grasa para engrasado	14

H	
Hierro	
placas interiores	7
refractario	7
Humo	
en el primer uso	9

I	
Introducir el combustible	12

J	
Junta de sellado de puerta	14

L	
Laca	9
Leña menuda	19
Limpiador de cristales de estufa	13
Limpieza	
aparato	13
cristal	13
Limpieza de la chimenea	13

M	
madera	9
Madera	
almacenado	9
húmeda	9
no termina de arder	19
secar	9
tipos adecuados	9
Madera de coníferas	9
Madera húmeda	9
Mantenimiento	
chimenea	13

engrasado	14
limpieza cristal	13
limpieza del aparato	13
placas refractarias	13
sellado	14

Materiales inflamables	
distancia a	17
Medidas	16

N	
Niebla, no encender	12
Nivel de llenado máximo del aparato	11

O	
Oxigenación del fuego	12

P	
Paredes	
seguridad contra incendios	6
Peso	15
Placas de hierro fundido	7
Placas de vermiculita	7
Placas interiores	
hierro	7
Placas refractarias	
aviso	9
mantenimiento	13
retirar	7
Potencia nominal	13, 15
Prevención fuego de chimenea	12
Puerta	
abrir	7
junta de sellado	14

R	
Recogedor para la eliminación de cenizas	12
Regulación aire de combustión	11
Regulación de aire	11
Regular entrada de aire	12
Rejilla de ventilación	5
Rendijas en el aparato	14
Rendimiento	15
Reparar daños en el acabado	14
Retirar	
placas refractarias	7
Retorno de gases	4



Retorno de humo	19
-----------------------	----

S

Secado de la madera	9
Seguridad contra incendios	
distancia a materiales inflamables	17
muebles	6
paredes	6
suelo	6
Solución de problemas	13, 19
Suelos	
capacidad de carga	6
seguridad contra incendios	6
Suministro aire exterior	9
Suministro de aire exterior	5
conexión a	9

T

Temperatura	15
Tiro	15
Trampilla de limpieza	12

V

Ventilación	5
conexión suministro aire exterior	9
regla de tres	5
Vidrio	
limpieza	13
Vidrios	
opacamiento	19