

INSTALLATIEVOORSCHRIFTEN EN GEBRUIKSAANWIJZING  
INSTALLATION INSTRUCTIONS AND OPERATING MANUAL  
INSTALLATION ET MODE D'EMPLOI  
EINBAUANLEITUNG UND GEBRAUCHSANWEISUNG  
INSTRUCCIONES DE INSTALACIÓN Y USO  
REQUISITI PER L'INSTALLAZIONE E ISTRUZIONI PER L'USO  
MONTERINGS- OG BRUKSANVISNING

HOUTKACHEL  
WOOD STOVE  
POELE A BOIS  
HOLZ-FEUERSTÄTTE  
ESTUFA DE LEÑA  
STUFA A LEGNA  
PEISOVN



<b>ASTRO 3CBP</b>	<b>PEGASUS</b>
<b>ASTRO 3CBWB</b>	<b>PEGASUS</b>
<b>ASTRO 4CBP</b>	<b>LEON</b>
<b>ASTRO 4CBWB</b>	<b>LEON</b>



# Inhoudsopgave

---

<b>Inleiding</b> .....	<b>3</b>
<b>Conformiteitsverklaring</b> .....	<b>3</b>
<b>Veiligheid</b> .....	<b>4</b>
<b>Installatiecondities</b> .....	<b>4</b>
Algemeen.....	4
Schoorsteen.....	4
Ventilatie van de ruimte.....	5
Vloer en wanden.....	6
Productbeschrijving.....	6
<b>Installatie</b> .....	<b>6</b>
Algemene voorbereiding.....	6
Schoorsteenaansluiting voorbereiden.....	8
Buitenluchtaansluiting voorbereiden.....	9
Plaatsen en aansluiten.....	11
<b>Gebruik</b> .....	<b>11</b>
Eerste gebruik.....	11
Brandstof.....	11
Aanmaken.....	11
Stoken met hout.....	12
Regeling verbrandingslucht.....	13
Doven van het vuur.....	14
Ontassen.....	14
Nevel en mist.....	14
Eventuele problemen.....	15
<b>Onderhoud</b> .....	<b>15</b>
Schoorsteen.....	15
Schoonmaken en ander regelmatig.....	
onderhoud.....	15
<b>Bijlage 1: Technische gegevens</b> .....	<b>17</b>
<b>Bijlage 2: Afmetingen</b> .....	<b>18</b>
<b>Bijlage 3: Afstand tot brandbaar materiaal</b> ..	<b>22</b>
<b>Bijlage 4: Diagnoseschema</b> .....	<b>26</b>
<b>Index</b> .....	<b>27</b>



## Inleiding

Geachte gebruiker,  
Met de aankoop van dit verwarmingstoestel van DOVRE heeft u gekozen voor een kwaliteitsproduct. Dit product maakt deel uit van een nieuwe generatie energiezuinige en milieuvriendelijke verwarmingstoestellen. Deze toestellen maken optimaal gebruik van zowel convectiewarmte als stralingswarmte.

- ▶ Uw DOVRE toestel is geproduceerd met de modernste productiemiddelen. Mocht er onverhoopt toch iets mankeren aan uw toestel, dan kunt u altijd een beroep doen op de DOVRE service.
- ▶ Het toestel mag niet gewijzigd worden; gebruik steeds originele onderdelen.
- ▶ Het toestel is bedoeld voor plaatsing in een woonruimte. Het moet hermetisch worden aangesloten op een goedwerkende schoorsteen.
- ▶ Wij adviseren u het toestel te laten installeren door een bevoegd installateur.
- ▶ DOVRE kan niet aansprakelijk worden gesteld worden voor problemen of schade door een onjuiste installatie.
- ▶ Bij installatie en gebruik moeten de hierna beschreven veiligheidsvoorschriften in acht worden genomen.

In deze handleiding leest u hoe u het DOVRE verwarmingstoestel op een veilige manier installeert, gebruikt en onderhoudt. Als u aanvullende informatie of technische gegevens wilt of een installatieprobleem heeft, neemt u dan eerst contact op met uw leverancier.

© 2012 DOVRE NV

## Conformiteitsverklaring



Notified body: 1625

Hierbij verklaart

Dovre nv, Nijverheidsstraat 18 B-2381 Weelde,

dat houtkachel Astro 3CBP, Astro 3CBWB, Astro 4CBP en Astro 4CBWB conform EN 13240 geproduceerd zijn.

Weelde 19-01-2011

T. Gehem

In het kader van een continue productverbetering, kunnen specificaties van het geleverde toestel afwijken van de beschrijving in deze brochure, zonder voorafgaande kennisgeving.


DOVRE N.V.

Nijverheidsstraat 18    Tel : +32 (0) 14 65 91 91  
B-2381 Weelde        Fax : +32 (0) 14 65 90 09  
België                    E-mail : info@dovre.be



# Veiligheid

-  Let op! Alle veiligheidsvoorschriften moeten strikt worden nageleefd.
-  Lees aandachtig de instructies voor installatie, gebruik en onderhoud die met het toestel zijn meegeleverd, voordat u het toestel in gebruik neemt.
-  Het toestel moet worden geïnstalleerd overeenkomstig de wetgeving en voorschriften van uw land.
-  Alle lokale bepalingen en de bepalingen die betrekking hebben op nationale en Europese normen moeten worden nageleefd bij het installeren van het toestel.
-  Laat het toestel bij voorkeur installeren door een bevoegd installateur. Deze is op de hoogte van de geldende bepalingen en voorschriften.
-  Het toestel is ontworpen voor verwarmingsdoeleinden. Alle oppervlaktes, inclusief het glas en de aansluitbuis kunnen zeer heet worden (meer dan 100°C)! Gebruik voor de bediening een 'koude hand' of een hittebestendige handschoen.
-  Veiligheidsafstanden tot brandbaar materiaal moeten strikt worden aangehouden.
-  Plaats geen gordijnen, kleren, wasgoed of andere brandbare materialen bovenop of in de nabijheid van het toestel.
-  Gebruik tijdens het gebruik van uw toestel geen licht ontvlambare of explosieve stoffen in de nabijheid van het toestel.
-  Voorkom schoorsteenbrand door regelmatig de betreffende schoorsteen te laten reinigen. Stook het toestel nooit met open deur.
-  Bij schoorsteenbrand: sluit de luchtinlaten van het toestel en waarschuw de brandweer.
-  Als het glas van het toestel is gebroken of gebarsten, moet dit glas worden vervangen voordat u het toestel opnieuw in gebruik neemt.

-  Zorg voor voldoende ventilatie van de ruimte waar het toestel wordt geplaatst. Bij onvoldoende ventilatie vindt onvolledige verbranding plaats, waardoor zich giftige gassen in de ruimte kunnen verspreiden. Zie het hoofdstuk "Installatiecondities" voor meer informatie over ventilatie.


## Installatiecondities

### Algemeen


- ▶ Het toestel moet worden aangesloten op een goed werkende schoorsteen.
- ▶ Voor de aansluitmaten: zie de bijlage "Technische gegevens".
- ▶ Informeer bij de brandweer en/of verzekeringsmaatschappij naar eventuele specifieke vereisten en voorschriften.

### Schoorsteen

De schoorsteen is nodig voor:

- ▶ Het afvoeren van de verbrandingsgassen door natuurlijke trek.
  -  De warme lucht in de schoorsteen is lichter dan de buitenlucht en stijgt daarom.
- ▶ Het aanzuigen van lucht, nodig voor de verbranding van de brandstof in het toestel.

Een niet goed werkende schoorsteen kan tijdens het openen van de deur rookterugslag geven. Schade ontstaan door rookterugslag is uitgesloten van garantie.

-  Sluit niet meerdere toestellen (bijvoorbeeld ook nog een centraleverwarmingsketel) op dezelfde schoorsteen aan, tenzij lokale of nationale regelgeving hierin voorziet. Zorg in ieder geval bij twee aansluitingen dat het hoogteverschil tussen de aansluitingen minimaal 200 mm bedraagt.

Vraag uw installateur om advies over de schoorsteen. Raadpleeg de Europese norm EN13384 voor een juiste berekening van de schoorsteen.

De schoorsteen moet aan de volgende **voorwaarden** voldoen:



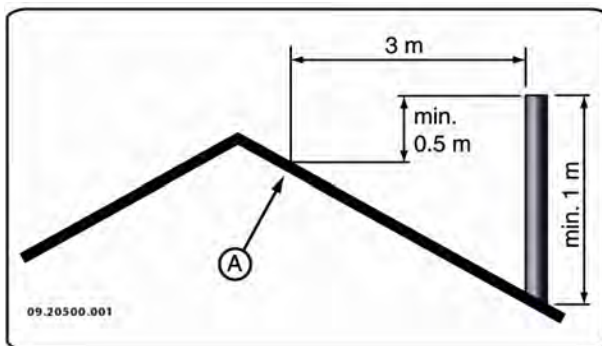
- ▶ De schoorsteen moet gemaakt zijn van vuurvast materiaal, bij voorkeur keramiek of roestvrij staal.
- ▶ De schoorsteen moet luchtdicht en goed gereinigd zijn en voldoende trek garanderen.

**i** Een trek/onderdruk van 15 - 20 Pa tijdens normale belasting is ideaal.

- ▶ De schoorsteen moet - vertrekkend van de uitgang van het toestel - zo verticaal mogelijk lopen. Richtingsveranderingen en horizontale stukken verstoren de afvoer van verbrandingsgassen en veroorzaken mogelijk roetophoping.
- ▶ De binnenmaten mogen niet te groot zijn, om te voorkomen dat de verbrandingsgassen te sterk afkoelen waardoor de trek minder wordt.
- ▶ De schoorsteen moet bij voorkeur dezelfde diameter hebben als de aansluitkraag.

**i** Voor de nominale diameter: zie de bijlage "Technische gegevens". Als het rookkanaal goed is geïsoleerd, kan de diameter eventueel wat groter zijn (maximaal tweemaal de sectie van de aansluitkraag).

- ▶ De sectie (oppervlakte) van het rookkanaal moet constant zijn. Verwijdingen en (vooral) vernauwingen verstoren de afvoer van verbrandingsgassen.
- ▶ Bij toepassing van een regenkap/afvoerkap op de schoorsteen: let erop dat de kap niet de uitmonding van de schoorsteen vernauwt en dat de kap niet de afvoer van verbrandingsgassen belemmert.
- ▶ De schoorsteen moet uitmonden in een zone die niet wordt verstoord door omliggende gebouwen, vlakbijstaande bomen of andere hindernissen.
- ▶ Het schoorsteengedeelte buiten de woning moet geïsoleerd zijn.
- ▶ De schoorsteen moet minimaal 4 meter hoog zijn.
- ▶ Als vuistregel geldt: 60 cm boven de nok van het dak.
- ▶ Als de nok van het dak meer dan 3 meter is verwijderd van de schoorsteen: houd de maten aan die in de volgende figuur zijn aangegeven. A = het hoogste punt van het dak binnen een afstand van 3 meter.



## Ventilatie van de ruimte

Voor een goede verbranding heeft het toestel lucht (zuurstof) nodig. Die lucht wordt via regelbare luchtinlaten aangevoerd vanuit de ruimte waar het toestel is geplaatst.

**⚠** Bij onvoldoende ventilatie vindt onvolledige verbranding plaats, waardoor zich giftige gassen in de ruimte kunnen verspreiden.

Een vuistregel is dat de luchttoevoer 5,5 cm<sup>2</sup>/kW moet zijn. Extra ventilatie is nodig:

- ▶ Als het toestel in een ruimte staat die goed is geïsoleerd.
- ▶ Als er mechanische ventilatie is, bv een centraal afzuigstelsel of een afzuigkap in een open keuken.






U kunt voor extra ventilatie zorgen door een ventilatierooster in de buitenmuur te laten plaatsen.

Zorg dat andere luchtverbruikende apparaten (zoals een wasdroger, ander verwarmingstoestel of badkamerventilator) een eigen buitenluchtaanvoer hebben, of zijn uitgeschakeld wanneer u het toestel stookt.

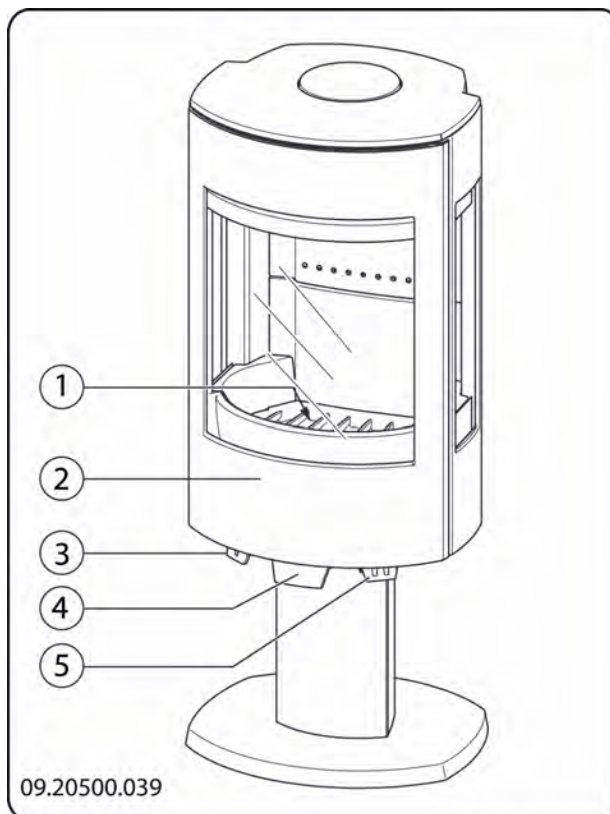
**i** U kunt het toestel ook aansluiten op buitenluchtaanvoer. Extra ventilatie is dan niet nodig.

## Vloer en wanden

De vloer waarop het toestel wordt geplaatst, moet voldoende draagvermogen hebben. Voor het gewicht van het toestel: zie de bijlage "Technische gegevens".

-  Bescherm een brandbare vloer door middel van een onbrandbare vloerplaat tegen warmte-uitstraling. Zie de bijlage "Afstand tot brandbaar materiaal".
-  Verwijder brandbaar materiaal zoals linoleum, tapijt, enzovoorts onder de onbrandbare vloerplaat.
-  Zorg voor voldoende afstand tussen het toestel en brandbare materialen zoals houten wanden en meubels.
-  Ook de aansluitbuis straalt warmte uit. Zorg voor voldoende afstand of afscherming tussen de aansluitbuis en brandbare materialen. De vuistregel voor een enkelwandige buis is een afstand van driemaal de diameter. Als een bekledingsschelp rond de buis is aangebracht, is een afstand van eenmaal de diameter toelaatbaar.
-  Een vloerkleed moet minimaal 80 cm van het vuur verwijderd zijn.
-  Bescherm een brandbare vloer voor de kachel met behulp van een onbrandbare vloerplaat tegen eventueel uitvallende assen. De vloerplaat moet voldoen aan nationale normen.
-  Voor de afmetingen van de onbrandbare vloerplaat: zie de bijlage "Afstand tot brandbaar materiaal".
-  Voor verdere eisen in verband met brandveiligheid: zie de bijlage "Afstand tot brandbaar materiaal".

## Productbeschrijving

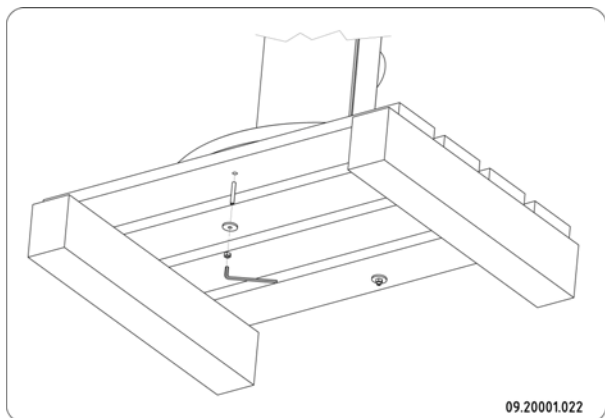


1. Stookbodem
2. Deur
3. Primaire luchtschuif
4. Deurgrendel
5. Secundaire luchtschuif

## Installatie

### Algemene voorbereiding

- ▶ Controleer het toestel onmiddellijk bij ontvangst op (transport)schade en eventuele andere gebreken. Het toestel is aan de onderkant met schroeven op de pallet gemonteerd.



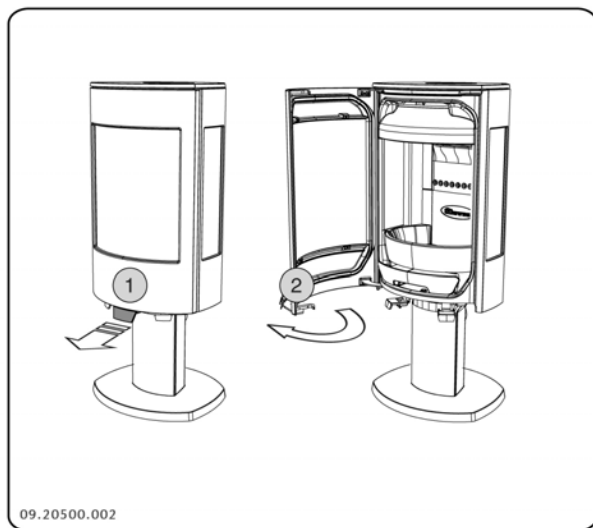
**!** Als u (transport)schade of gebreken hebt geconstateerd, neem het toestel dan niet in gebruik en stel de leverancier op de hoogte.

► Verwijder de demontabele onderdelen (vuurvaste binnenplaten, stookrooster, topplaat, aslade) uit het toestel voordat u het toestel gaat installeren.

**i** Door demontabele onderdelen te verwijderen, kunt u het toestel gemakkelijker verplaatsen en beschadiging voorkomen.

**!** Let bij het verwijderen van demontabele onderdelen op hun oorspronkelijke positie, om ze later weer op de juiste plaats te kunnen aanbrengen.

1. Open de deur; zie volgende figuur.



2. Verwijder de vuurvaste binnenplaten; zie volgende figuur.

**i** Vermiculite binnenplaten zijn licht van gewicht en bij levering meestal okerkleurig. Zij isoleren de verbrandingskamer zodat de verbranding beter is. Gietijzeren binnenplaten beschermen de verbrandingskamer en geven warmte door aan de omgeving.



### Uitneembare binnendelen

#### astro3 series

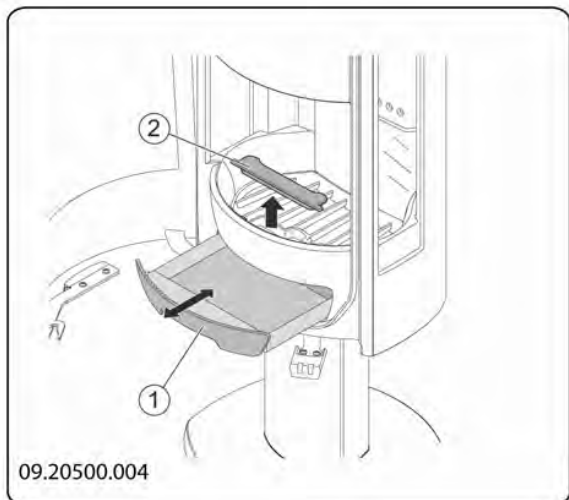
- |   |              |                         |
|---|--------------|-------------------------|
| 1 | 03.77091.002 | Vuurkorf voor           |
| 2 | 03.77092.002 | Vuurkorf links          |
| 3 | 03.77093.002 | Vuurkorf rechts         |
| 4 | 03.77378.100 | Vermiculite binnenplaat |
| 5 | 03.05404.020 | Asluik                  |
| 6 | 03.66531.100 | Stookbodem              |

#### astro4 series

- |   |              |                         |
|---|--------------|-------------------------|
| 1 | 03.77091.002 | Vuurkorf voor           |
| 2 | 03.77095.102 | Vuurkorf links          |
| 3 | 03.77096.102 | Vuurkorf rechts         |
| 4 | 03.77378.100 | Vermiculite binnenplaat |
| 5 | 03.05404.020 | Asluik                  |
| 6 | 03.66531.100 | Stookbodem              |
| 7 | 03.35210.000 | Hoekstuk                |

4. Verwijder de aslade; zie volgende figuur.



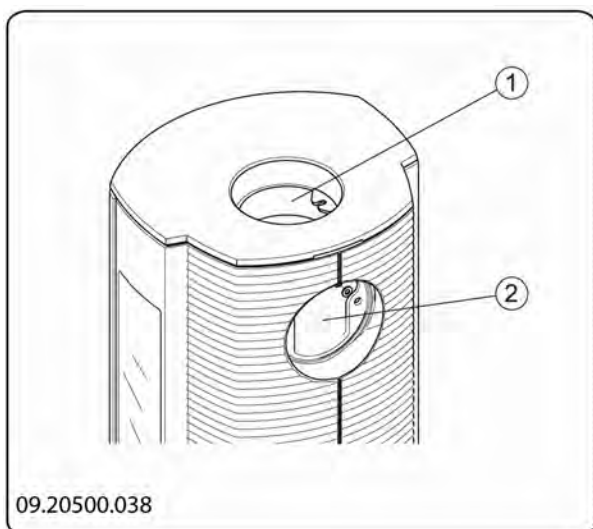


## Schoorsteenaansluiting voorbereiden

Bij het aansluiten van het toestel op een schoorsteen hebt u de keuze uit aansluiting aan de **bovenzijde** of aan de **achterzijde** van het toestel.

**!** Bij levering van het toestel is de aansluiting op de achterzijde open gelaten.

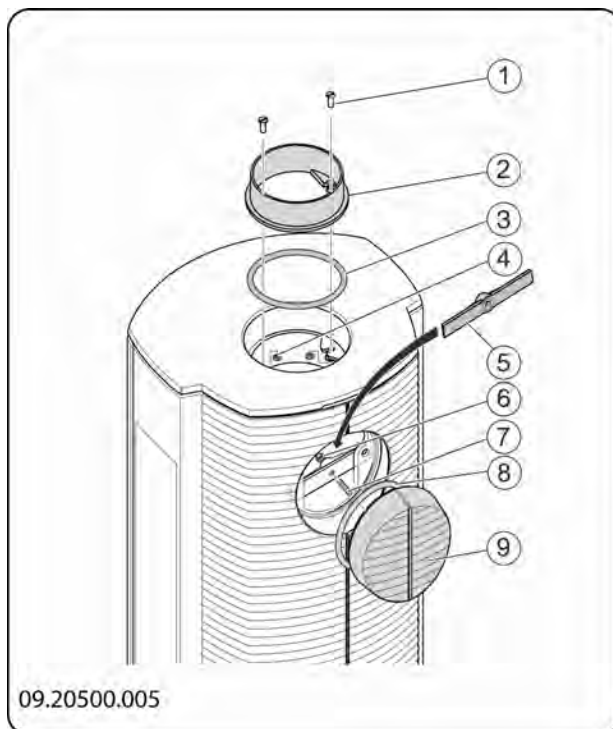
- ▶ De uitgang die u niet wilt gebruiken, sluit u af met het bijbehorende meegeleverde afsluitdeksel.
- ▶ Op de uitgang die u wel wilt gebruiken, monteert u de bijbehorende meegeleverde aansluitkraag.
- ▶ Afdichtings- en bevestigingsmaterialen zijn meegeleverd.



- 1 Aansluiting aan bovenzijde  
2 Aansluiting aan achterzijde



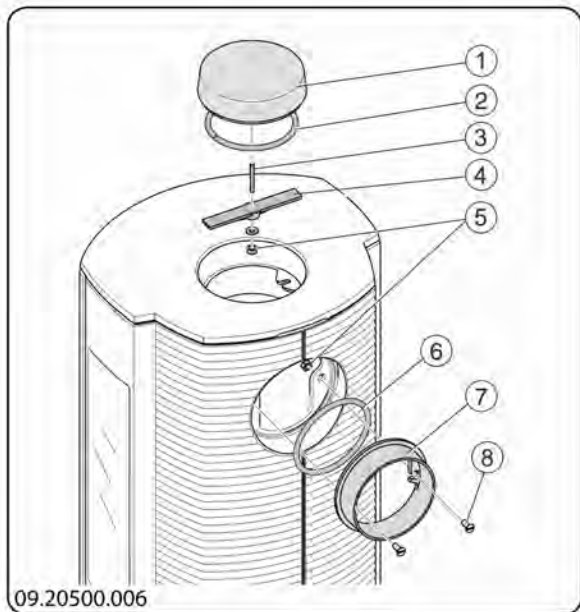
## Aansluiten op de bovenzijde



1. Verwijder de topplaat.  
**i** De topplaat kan gewoon van het toestel worden afgenomen.
2. Breng bij de uitgang aan de bovenzijde afdichtingskit aan op het contactvlak waarop de aansluitkraag komt.
3. Monteer de aansluitkraag met de bevestigingsmaterialen.
4. Breng bij de uitgang aan de achterzijde afdichtingskit aan op het contactvlak waarop het afsluitdeksel komt.
5. Monteer het afsluitdeksel met de bevestigingsmaterialen.



## Aansluiten op de achterzijde



1. Verwijder de topplaat.



De topplaat kan gewoon van het toestel worden afgenomen.

2. Breng bij de uitgang aan de bovenzijde afdichtingskit aan op het contactvlak waarop het afsluitdeksel komt.
3. Monteer het afsluitdeksel met de bevestigingsmaterialen.
4. Breng aan de achterzijde afdichtingskit aan op het contactvlak waarop de aansluitkraag komt.
5. Monteer de aansluitkraag met de bevestigingsmaterialen.

## Buitenluchtaansluiting voorbereiden

Als het toestel wordt geplaatst in een ruimte die onvoldoende is geventileerd, kunt u een aansluitset voor het aanvoeren van buitenlucht op het toestel monteren. Sommige van de bestaande luchtinlaten op het toestel moet u dan afsluiten met meegeleverd afdek materiaal. Het is aan te raden een aansluitset toe te passen die voorzien is van een klep die u kunt sluiten als het toestel niet in gebruik is.

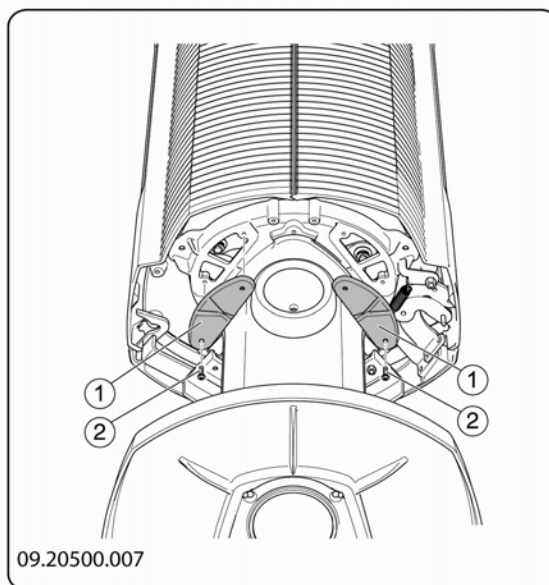
De luchtaanvoerbus heeft een diameter van 100mm. Bij toepassing van een gladde buis mag deze buis

maximaal 12 meter lang zijn. Bij gebruik van hulpstukken zoals bochten moet u per hulpstuk de maximale lengte (12 meter) met 1 meter verminderen.

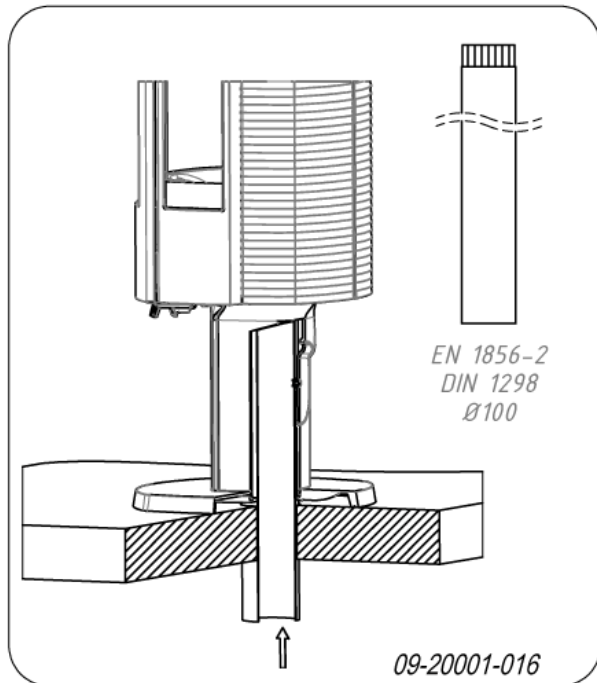
1. Sluit de luchtinlaat in de bodemplaat af met de gietijzeren afdekplaatjes (1) en schroeven (2); zie volgende figuur.



Door de luchtinlaat in de bodemplaat af te sluiten voorkomt u dat lucht uit de onvoldoende geventileerde ruimte wordt gebruikt voor de verbranding.



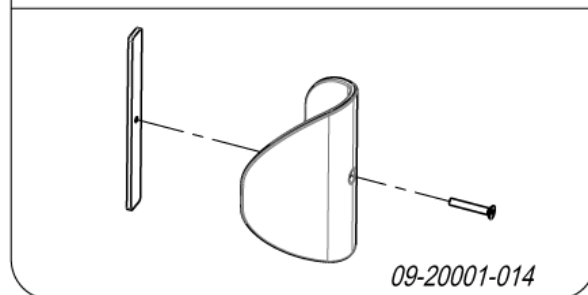
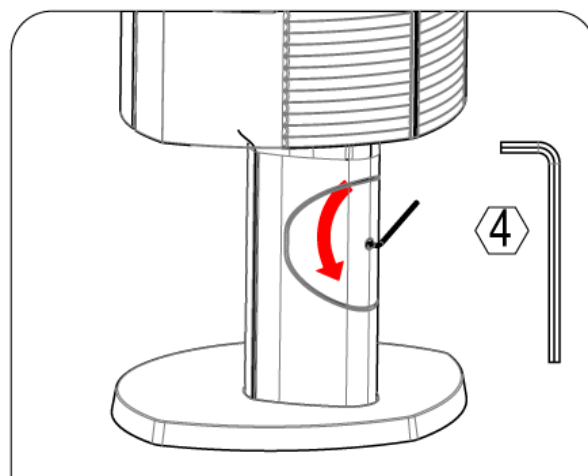
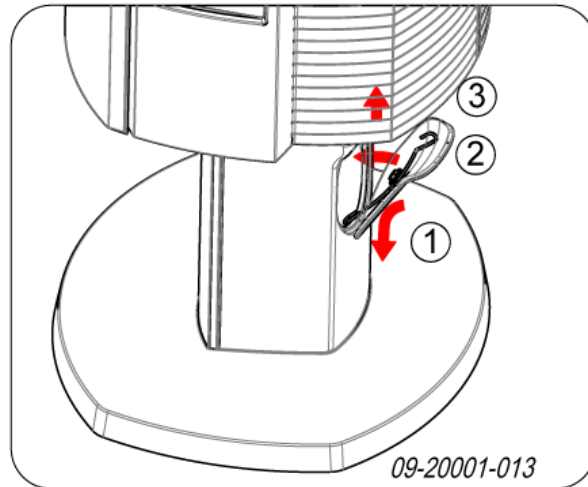
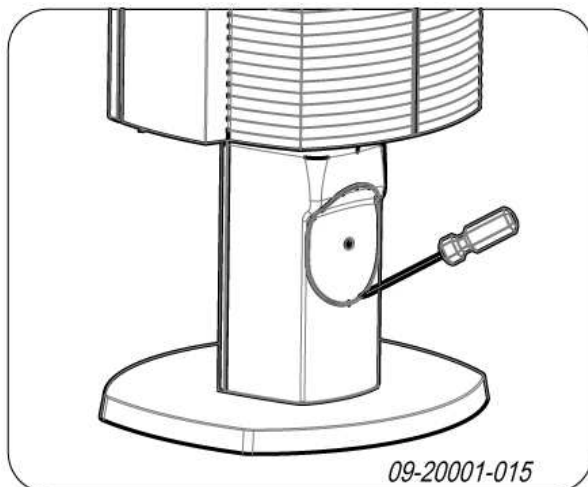
2. Voor buitenluchtaansluiting via de vloer:
  - a. Maak een aansluitgat in de vloer; raadpleeg 'Bijlage 2, Afmetingen' voor de juiste positie van het aansluitgat.
  - b. Schuif een rechte luchtaanvoerbus op de aansluitkraag van het toestel, zodanig dat deze niet kan verschuiven; zie volgende figuur.



3. Voor buitenluchtaansluiting via de achterkant van het toestel:

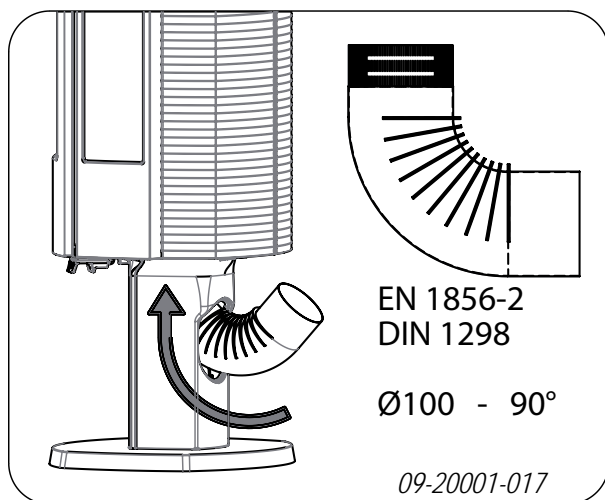
- a. Maak een opening in de sokkel of het houtvak door de afdekplaat aan de achterkant van de sokkel of het houtvak te verwijderen; zie volgende figuren.

**i** Afhankelijk van de uitvoering van het toestel is de afdekplaat is met verende clips bevestigd of met een sluitplaatje. Gebruik bij een veerbevestiging een schroevendraaier om de afdekplaat uit zijn sponning te tillen.



- b. Sluit een zogenaamde 'elleboog' hermetisch aan op de opening in de sokkel of het houtvak, zodanig dat deze niet kan verschuiven; zie volgende figuur.

**i** Afhankelijk van de uitvoering van de elleboog kan de hoogtemaat voor de aansluiting door de muur verschillen.



## Plaatsen en aansluiten

1. Zet het toestel op de juiste plaats, vlak en waterpas.
2. Sluit het toestel hermetisch aan op de schoorsteen.
3. Bij buitenluchtaansluiting: sluit de aanvoer van buitenlucht aan op de aansluitkraag binnenin de sokkel of het houtvak van het toestel of op gemonteerde elleboog.
4. Plaats alle gedemonteerde onderdelen op de juiste plaats terug in het toestel.

 Laat het toestel nooit branden zonder de vuurvaste binnenplaten.

Het toestel is nu klaar voor gebruik.

## Gebruik

### Eerste gebruik

Wanneer u het toestel voor het eerst gebruikt, stook het dan enkele uren flink door. Hierdoor zal de hittebestendige lak uitharden. Hierbij kan wel wat rook en geurhinder ontstaan. Zet eventueel in de ruimte waar het toestel staat de ramen en deuren even open.

### Brandstof

Dit toestel is alleen geschikt voor het stoken van natuurlijk hout; gezaagd en gekloofd en voldoende droog.

Gebruik geen andere brandstoffen, want die kunnen leiden tot ernstige schade aan het toestel.

De volgende brandstoffen mag u niet gebruiken omdat zij het milieu vervuilen, en omdat zij het toestel en de schoorsteen sterk vervuilen waardoor schoorsteenbrand kan ontstaan:

- ▶ Behandeld hout, zoals sloophout, geverfd hout, geïmpregneerd hout, verduurzaamd hout, multiplex en spaanplaat.
- ▶ Kunststof, oud papier en huishoudelijk afval.

bijvoorbeeld de aansluiting voor de leegloop of aansluitingen voor temperatuurvoelers.

### Hout

- ▶ Gebruik bij voorkeur hard loofhout zoals eik, beuk, berk en fruitbomenhout. Dit hout brandt langzaam met rustige vlammen. Naaldhout bevat meer hars, brandt sneller en geeft meer vonken.
- ▶ Gebruik gedroogd hout met een vochtpercentage van maximaal 20%. Hiervoor moet het hout minstens 2 jaar zijn gedroogd.
- ▶ Zaag het hout op maat en klief het als het nog vers is. Vers hout klieft gemakkelijker en gekloven hout droogt beter. Bewaar het hout onder een afdek waar de wind vrij spel heeft.
- ▶ Gebruik geen nat hout. Nat hout geeft geen warmte omdat alle energie gaat zitten in het verdampen van vocht. Dit geeft veel rook en roetaanslag op de deur van het toestel en in de schoorsteen. De waterdamp condenseert in het toestel en kan langs naden uit het toestel lekken en zwarte vlekken op de vloer geven. De waterdamp kan ook in de schoorsteen condenseren en creosoot vormen. Creosoot is zeer brandbaar en kan schoorsteenbrand veroorzaken.

### Aanmaken

U kunt controleren of de schoorsteen voldoende trek heeft door boven de vlamplaat een prop krantenpapier aan te steken. Bij een koude schoorsteen is er vaak onvoldoende trek in de schoorsteen en kan er rook in de kamer komen. Door het toestel op de hier beschreven manier aan te maken, voorkomt u dit probleem.

1. Stapel twee lagen middelgrote houtblokken kruislings op elkaar.



2. Stapel bovenop de houtblokken twee lagen aanmaakhoutjes kruislings op elkaar.
3. Leg een aanmaakblokje tussen de onderste laag aanmaakhoutjes en steek het aanmaakblokje aan volgens de instructies op de verpakking.



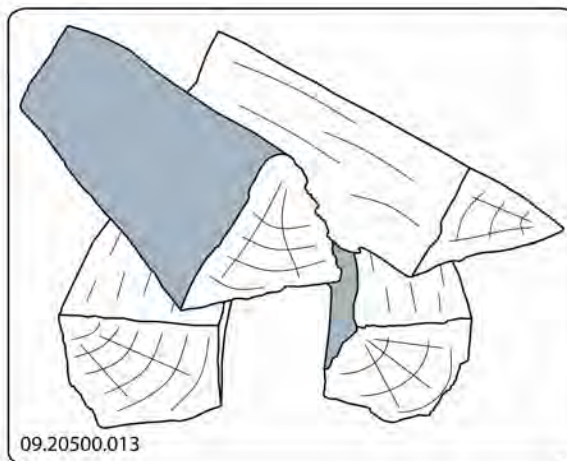
4. Sluit de deur van het toestel en zet de primaire luchtinlaat en de secundaire luchtinlaat van het toestel open; zie paragraaf 'Regeling verbrandingslucht'.
5. Laat het aanmaakvuur flink doorbranden totdat het een gloeiend houtskoolbed is geworden. Hierna kunt u een volgende vulling doen en het toestel gaan regelen; zie de paragraaf "Stoken met hout".

## Stoken met hout

Nadat u de instructies voor het aanmaken hebt gevolgd:

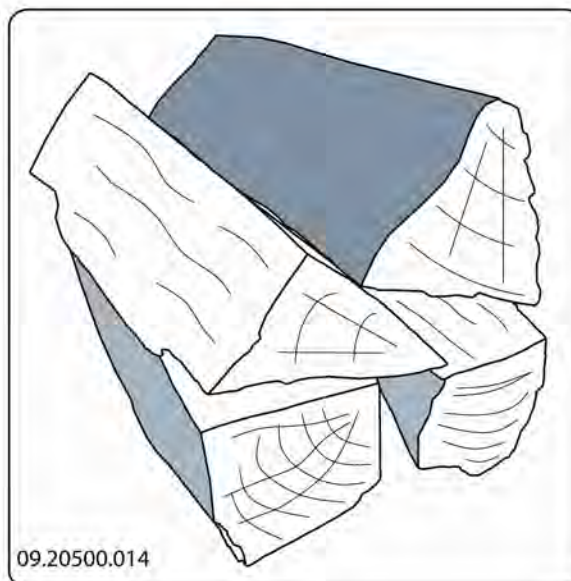
1. Open langzaam de deur van het toestel.
2. Verdeel het houtskoolbed gelijkmatig over de stookvloer.
3. Stapel enkele houtblokken op het houtskoolbed.

### Losse stapeling



Bij een losse stapeling verbrandt het hout vlug omdat de zuurstof elk stuk hout gemakkelijk kan bereiken. Gebruik een losse stapeling als u kort wilt stoken.

### Compacte stapeling



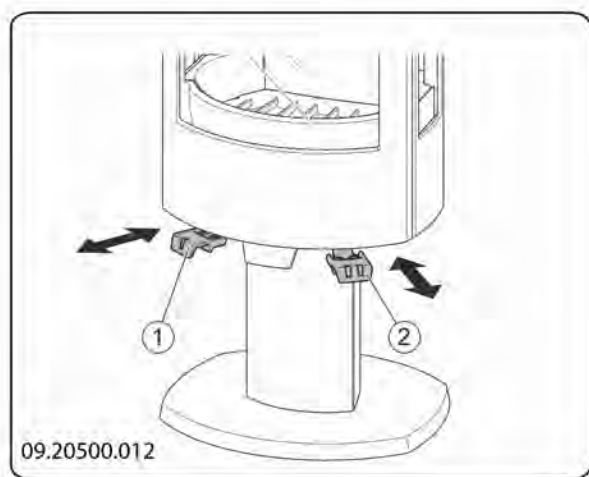
Bij een compacte stapeling verbrandt het hout langzamer omdat de zuurstof maar enkele stukken hout kan bereiken. Gebruik een compacte stapeling als u langer wilt stoken.

4. Sluit de deur van het toestel.
5. Sluit de primaire luchtinlaat en laat de secundaire luchtinlaat open staan.

 Vul het toestel voor maximaal een derde.

## Regeling verbrandingslucht

Het toestel heeft diverse voorzieningen voor de luchtregeling; zie volgende figuur.

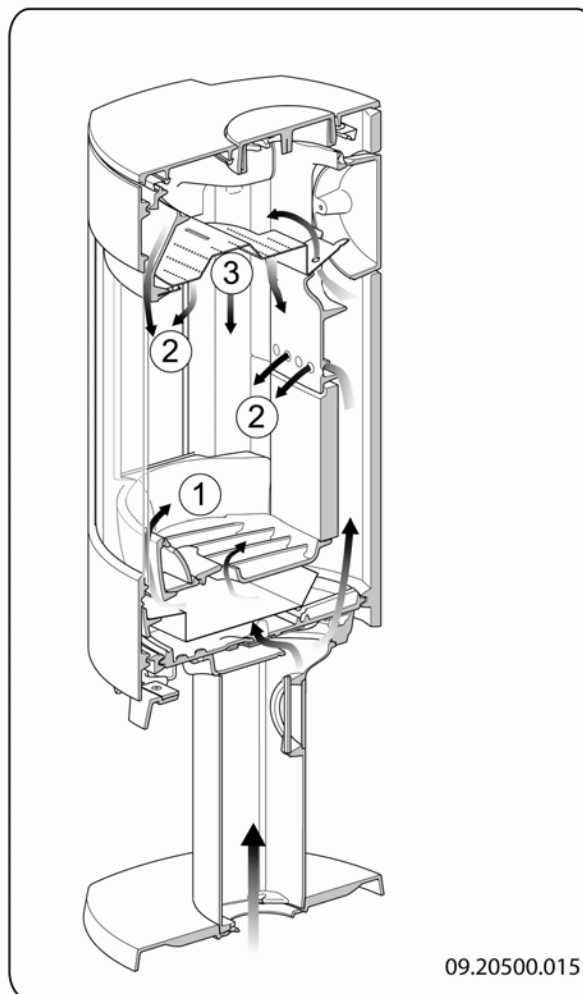


1. Is de primaire luchtschuif en is geopend in uitgetrokken positie en gesloten in naar achter geschoven positie.
2. Is de secundaire luchtschuif en is geopend in uitgetrokken positie en gesloten in naar achter geschovensitie

De primaire luchtschuif regelt de lucht onder het rooster (1); zie volgende figuur.

De secundaire luchtschuif regelt de lucht voor het glas en de luchtgaatjes in de achterwand (2).

De vlamplaat heeft permanente luchtopeningen (3) die zorgen voor de naverbranding.



### Adviezen

- ⚠ Stook nooit met open deur.
- ⚠ Stook het toestel regelmatig flink door.

Als u langdurig op lage stand stoekt, kan zich in de schoorsteen een afzetting vormen van teer en creosoot. Teer en creosoot zijn zeer brandbaar. Als de afzetting van deze stoffen te groot wordt, kan bij een plotselinge hoge temperatuur een schoorsteenbrand ontstaan. Door regelmatig flink doorstoken, verdwijnen eventuele afzettingen van teer en creosoot. Daarnaast kan zich bij te laag stoken teer afzetten op de ruit en deur van het toestel. Bij een milde buitentemperatuur is het dus beter om het toestel een paar uur intens te laten branden, dan lange tijd laag te stoken.



- ▶ Regel de luchttoevoer met de secundaire luchtinlaat.

**i** De secundaire luchtinlaat belucht niet alleen het vuur maar ook het glas, zodat het glas niet snel vervuult.

- ▶ Zet de primaire luchtinlaat tijdelijk open als de luchttoevoer via de secundaire luchtinlaat onvoldoende is of als u het vuur wilt aanwakkeren.
- ▶ Regelmatig een kleine hoeveelheid houtblokken bijvullen is beter dan veel houtblokken tegelijk.

## Doven van het vuur

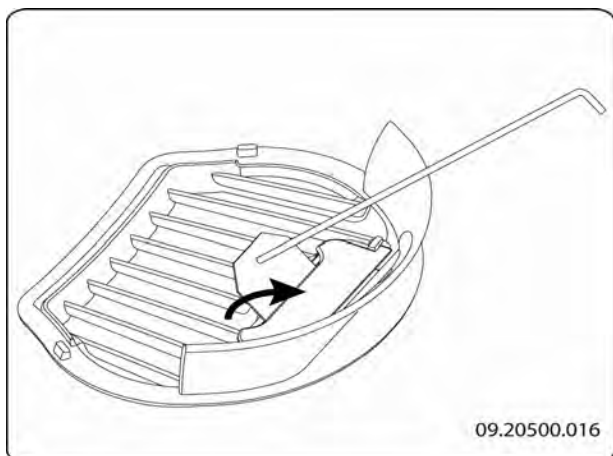
Vul geen brandstof bij en laat de kachel gewoon uitgaan. Als een vuur wordt getemperd door de luchttoevoer te verminderen, komen schadelijke stoffen vrij. Laat daarom het vuur vanzelf uitbranden. Houd toezicht op het vuur totdat het goed is gedoofd. Als het vuur volledig is gedoofd kunnen alle luchtschuiven worden gesloten.

## Ontassen

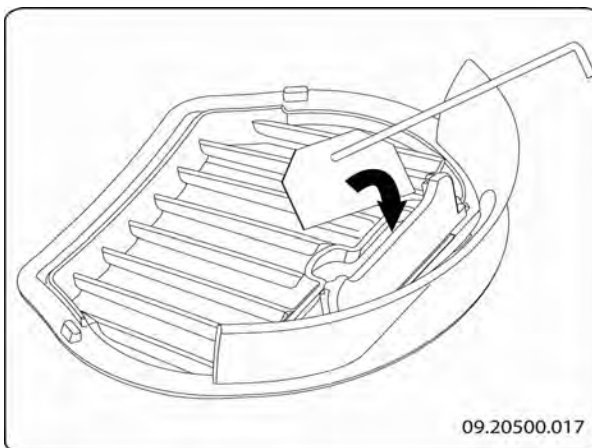
Na het stoken van hout blijft een relatief kleine hoeveelheid as over. Dit asbed is een goede isolator voor de stookbodem en geeft een betere verbranding. Laat daarom gerust een dun laagje as op de stookbodem liggen.

De luchttoevoer door de stookbodem mag echter niet worden belemmerd en er mag zich geen as ophopen achter een gietijzeren binnenplaat. Verwijder daarom regelmatig de overtollige as.

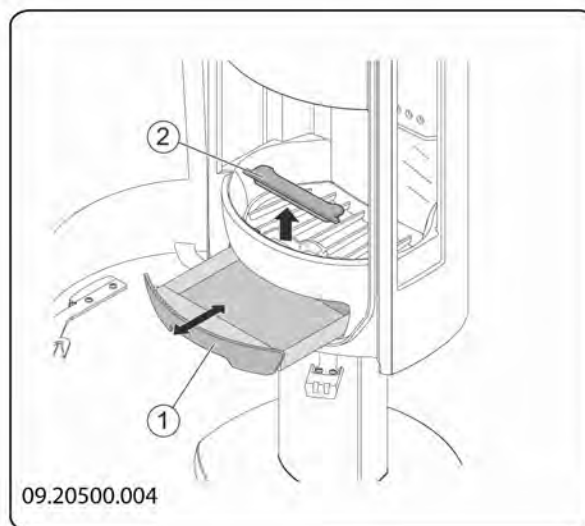
1. Open de deur van het toestel en gebruik het trekschepje om het ontassingsluik in de stookbodem te openen.



2. Schuif de overtollige as met het trekschepje door het ontassingsluik in de aslade eronder.



3. Sluit het ontassingsluikje.
4. Verwijder de aslade (zie volgende figuur) met behulp van de bijgeleverde handschoenen en leeg de aslade.



5. Plaats de aslade terug en sluit de deur van het toestel.

## Nevel en mist

Nevel en mist belemmeren de afvoer van rookgassen door de schoorsteen. Rook kan neerslaan en stankoverlast geven. Als het niet echt nodig is, kunt u bij nevel en mist beter niet stoken.

## Eventuele problemen

Raadpleeg de bijlage "Diagnoseschema" om eventuele problemen bij het gebruik van het toestel op te lossen.

- i** Om het nominale vermogen van het toestel te halen, moet per 45 minuten ongeveer 2 kg brandstof worden verbrand.

## Onderhoud

Volg de onderhoudsinstructies in dit hoofdstuk om het toestel in goede staat te houden.

## Schoorsteen

In veel landen bent u wettelijk verplicht de schoorsteen te laten controleren en onderhouden.

- ▶ Aan het begin van het stookseizoen: laat de schoorsteen vegen door een erkend schoorsteenveger.
- ▶ Tijdens het stookseizoen en nadat de schoorsteen lange tijd niet is gebruikt: laat de schoorsteen controleren op roet.
- ▶ Na afloop van het stookseizoen: sluit de schoorsteen af met een prop krantenpapier.

## Schoonmaken en ander regelmatig onderhoud

- ⚠** Maak het toestel niet schoon wanneer het nog warm is.

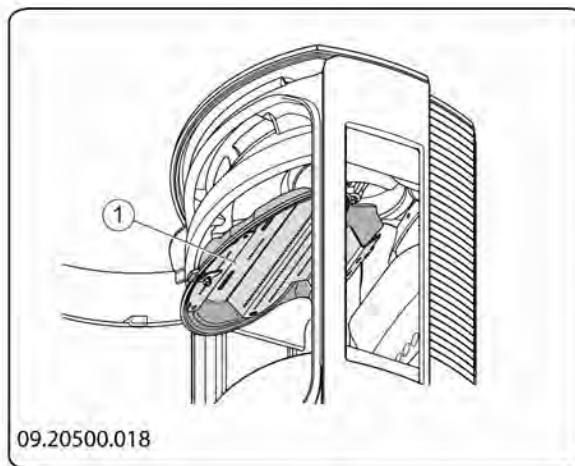
- ▶ Maak de buitenkant van het toestel schoon met een droge niet-pluizende doek.

Na afloop van het stookseizoen kunt u de binnenkant van het toestel goed schoonmaken:

- ▶ Verwijder eventueel eerst de vuurvaste binnenplaten. Zie het hoofdstuk "Installatie" voor instructies voor het verwijderen en aanbrengen van binnenplaten.
- ▶ Maak eventueel de luchtaanvoerkanalen schoon. Verwijder hiervoor de topplaat. De topplaat ligt los op het toestel.
- ▶ Verwijder eventueel de vlamplaat boven in het toestel en maak deze schoon.

### Vlamplaat verwijderen en aanbrengen

Schroef aan de voorzijde van de vlamplaat het klemplaatje los. Til de vlamplaat van de steunnok en kantel de vlamplaat uit het toestel. Let op bij het terugplaatsen dat de achterzijde van de vlamplaat goed aansluit op de luchtunnel achter in het toestel.



### Vuurvaste binnenplaten controleren

De vuurvaste binnenplaten zijn verbruiksonderdelen die aan slijtage onderhevig zijn. Controleer de binnenplaten regelmatig en vervang ze indien nodig.

- ▶ Zie het hoofdstuk "Installatie" voor instructies voor het verwijderen en aanbrengen van binnenplaten.

- i** De isolerende vermiculite of chamotte binnenplaten kunnen haarscheuren gaan vertonen, maar dat heeft geen nadelig effect op hun werking.

- i** Gietijzeren binnenplaten gaan lang mee als u regelmatig as verwijdert die zich mogelijk erachter ophoopt. Als opgehoopte as achter een gietijzeren plaat niet wordt verwijderd, kan de plaat de warmte niet meer afgeven aan de omgeving en kan de plaat vervormen of scheuren.

- ⚠** Laat het toestel nooit branden zonder de vuurvaste binnenplaten.

### Glas schoonmaken


Goed schoongemaakt glas neemt minder snel vuil op. Ga als volgt te werk:







1. Verwijder stof en loszittend roet met een droge doek.
2. Maak het glas schoon met kachelruitenreiniger:
  - a. Breng kachelruitenreiniger aan op een keukenspons, wrijf het gehele glasoppervlak in en laat even inwerken.
  - b. Verwijder het vuil met een vochtige doek of keukenpapier.
3. Maak het glas nogmaals schoon met een gewoon glasreinigingsproduct.
4. Wrijf het glas schoon met een droge doek of keukenpapier.

- ▶ Gebruik geen schurende of bijtende producten om het glas schoon te maken.
- ▶ Gebruik schoonmaakhandschoenen om uw handen te beschermen.

 Als het glas van het toestel is gebroken of gebarsten, moet dit glas worden vervangen voordat u het toestel opnieuw in gebruik neemt.

 Voorkom dat kachelruitenreiniger tussen het glas en de gietijzeren deur loopt.

- ▶ Controleer het toestel op luchtlekken. Kit eventuele kieren dicht met kachelkit.

 Laat de kit goed uitharden voordat u het toestel aanmaakt, anders blaast het vocht in de kit op en ontstaat opnieuw een lek.

## **Smeren**

Hoewel gietijzer enigszins zelfsmerend is, moet u bewegende delen toch regelmatig smeren.

- ▶ Smeer de bewegende delen (zoals geleidersystemen, schamierpennen, grendels en luchtschuiven) met hittevast vet dat verkrijgbaar is bij de vakhandel.

## **Afwerklaag bijwerken**

Kleine lakbeschadigingen kunt u bijwerken met een spuitbus speciale hittebestendige lak die verkrijgbaar is bij uw leverancier.

Emaillbeschadigingen kunt u bijwerken met een speciale hittebestendige lak die verkrijgbaar is bij uw leverancier.

## **Afdichting controleren**

- ▶ Controleer of het afdichtingskoord van de deur nog goed afsluit. Afdichtkoord verslijt en moet tijdig worden vervangen.



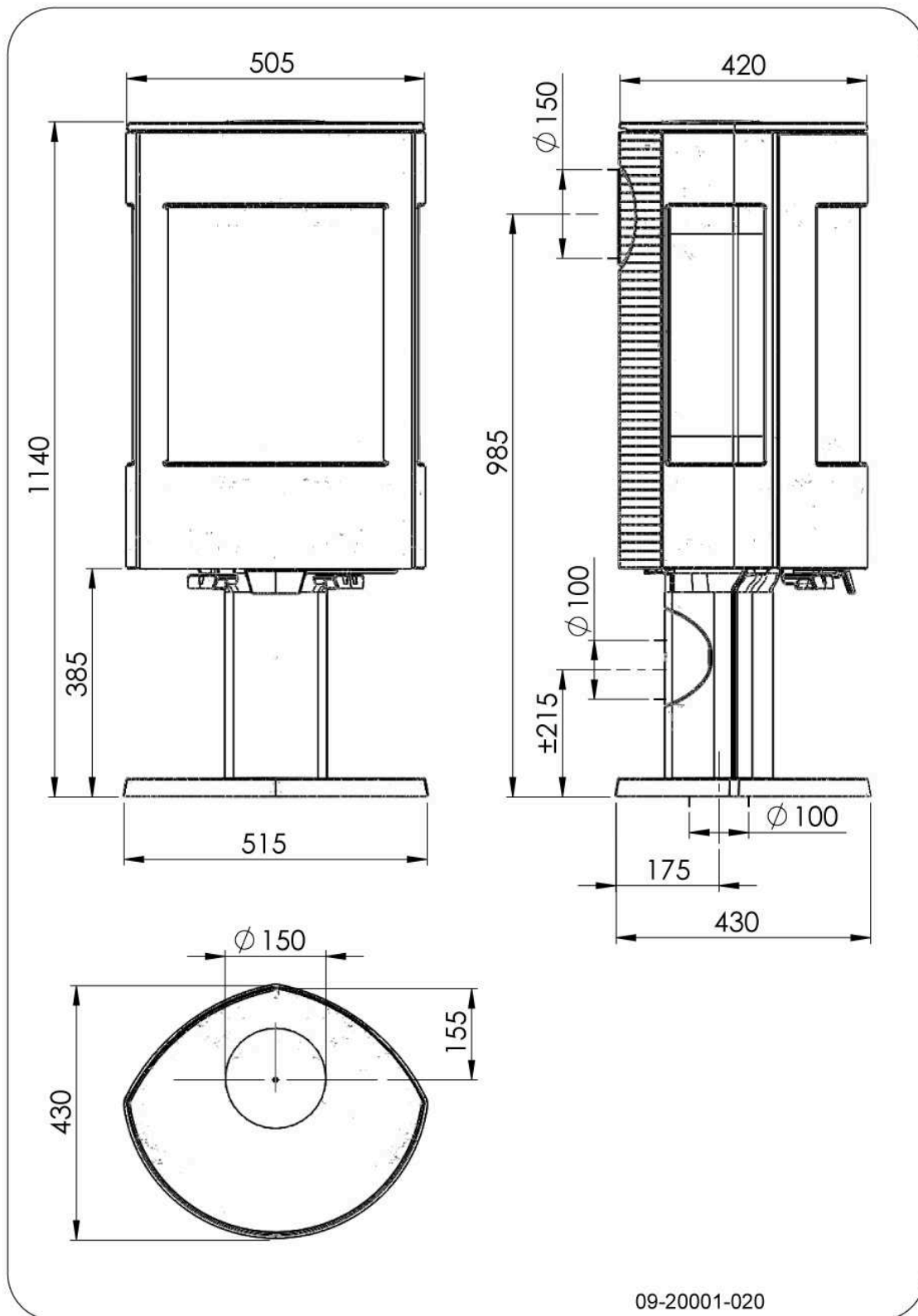
## Bijlage 1: Technische gegevens

Model / Modèle / Modell	Astro 3 / Astro 4
Nominaal vermogen / Puissance nominale / Nominal heat output / Nominalleistung	8 kW
Schoorsteenaansluiting (diameter) / Raccordement cheminée (diamètre) / Flue connection (diameter) / Schronsteinanschluss (Diameter)	150 mm
Gewicht / Poids / Weight	+/- 140 kg
Aanbevolen brandstof / Combustible conseillé / Advised combustibles / Emphohlene Brennstoffe	Hout / Bois / Wood / Holz
Kenmerk brandstof / caractéristique combustible / characteristic combustible / Kennzeichen Brennstoffe	max. lengte 25 cm
Massadebiet van rookgassen / Débit des fumées / Flue gas mass flow / Abgasstutztemperatuur	7.5 g/s
Rookgastemperatuur gemeten in de meetsectie / Température des fumées au niveau du tronçon de mesure / Flue gas temperature measured in the test measurement section / Abgas-temperatur gemessen in der Messstrecke	299 °C
Temperatuur gemeten aan de uitgang van het toestel / température en aval de la buse / temperature directly downstream flue spigot / Abgastemperatuur gemessen im Abgasstutzen	367 °C
Minimum trek / Dépression minimal / Minimum draught / Mindesförderdruck	12 Pa
% CO (13% O <sub>2</sub> )	0.09 %
% NO <sub>x</sub> (13% O <sub>2</sub> )	160 mg/Nm <sup>3</sup>
CnHm (13% O <sub>2</sub> )	70 mg/Nm <sup>3</sup>
Stof-emissie/ articulate-emission / particulate-emission / Staub Emission	23 mg/Nm <sup>3</sup>
Stof-emissie volgens NS3058-NS3059 / émissions selon la norme NS3058-NS3059 / particulate-emission according NS3058-NS3059 / Staub Emission gemessen nach NS3058-NS3059	2.7 gr/kg
Rendement / Rendement / Efficiency / Wirkungsgrad	76.4 %

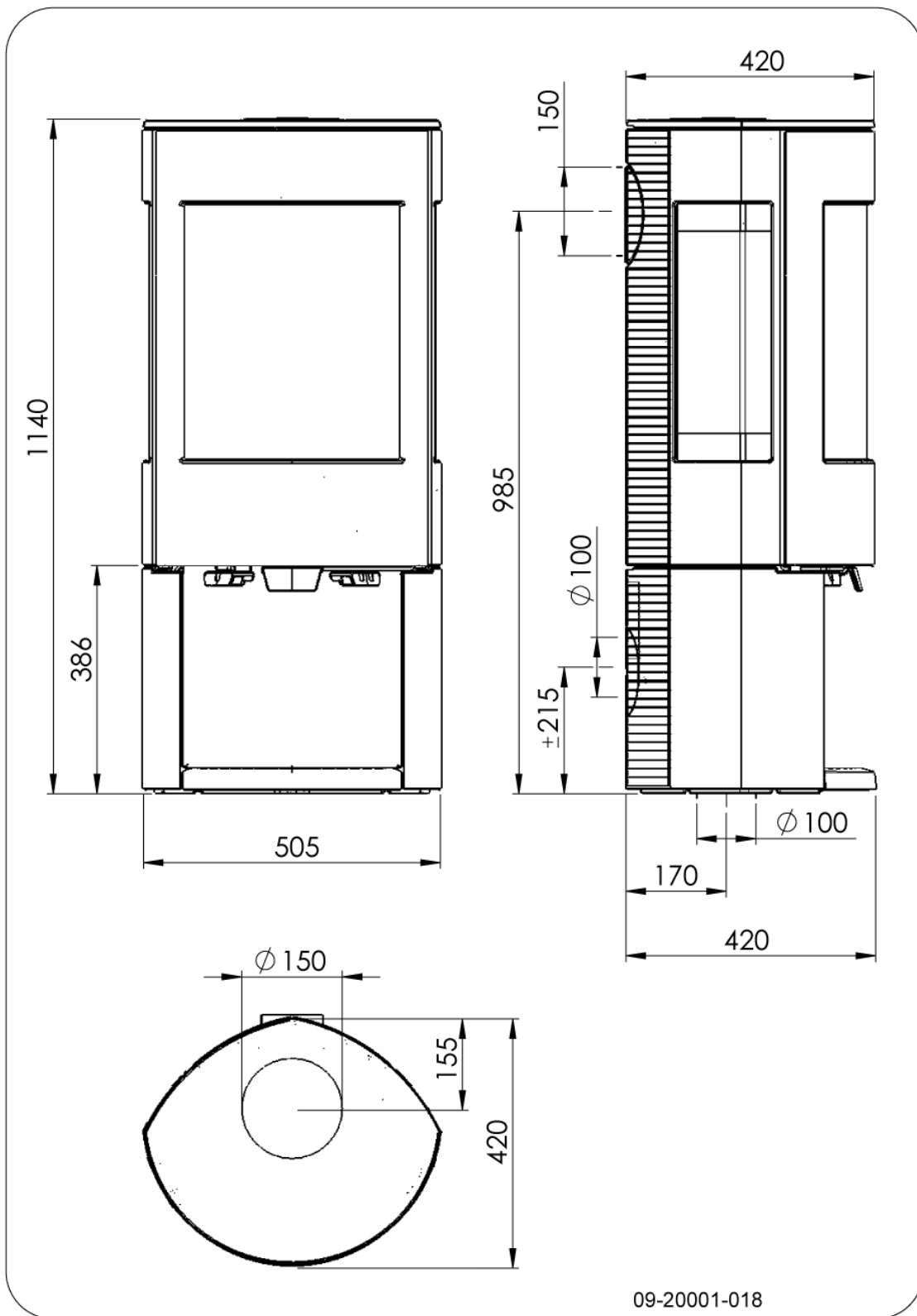


## Bijlage 2: Afmetingen

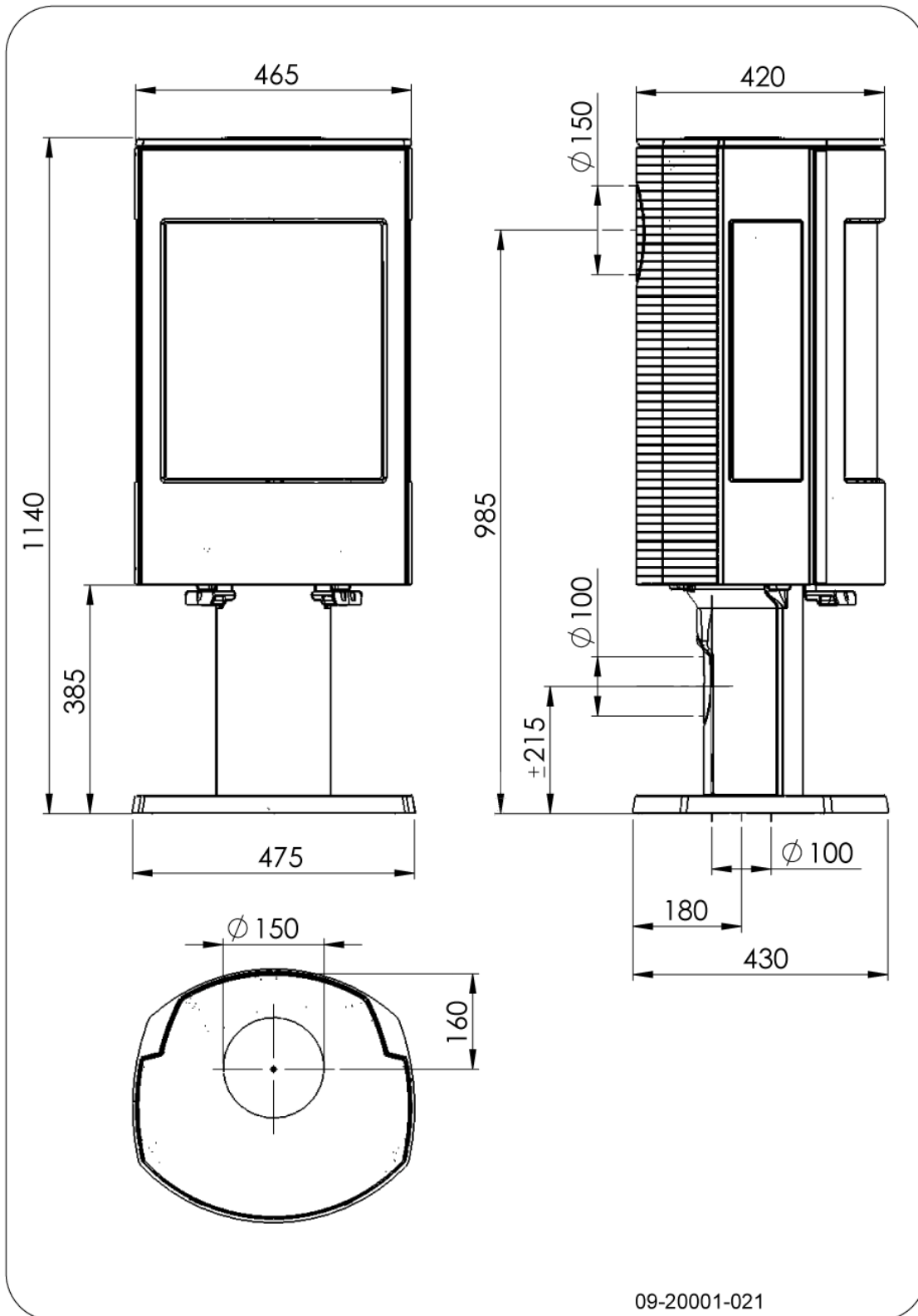
### ASTRO 3CBP



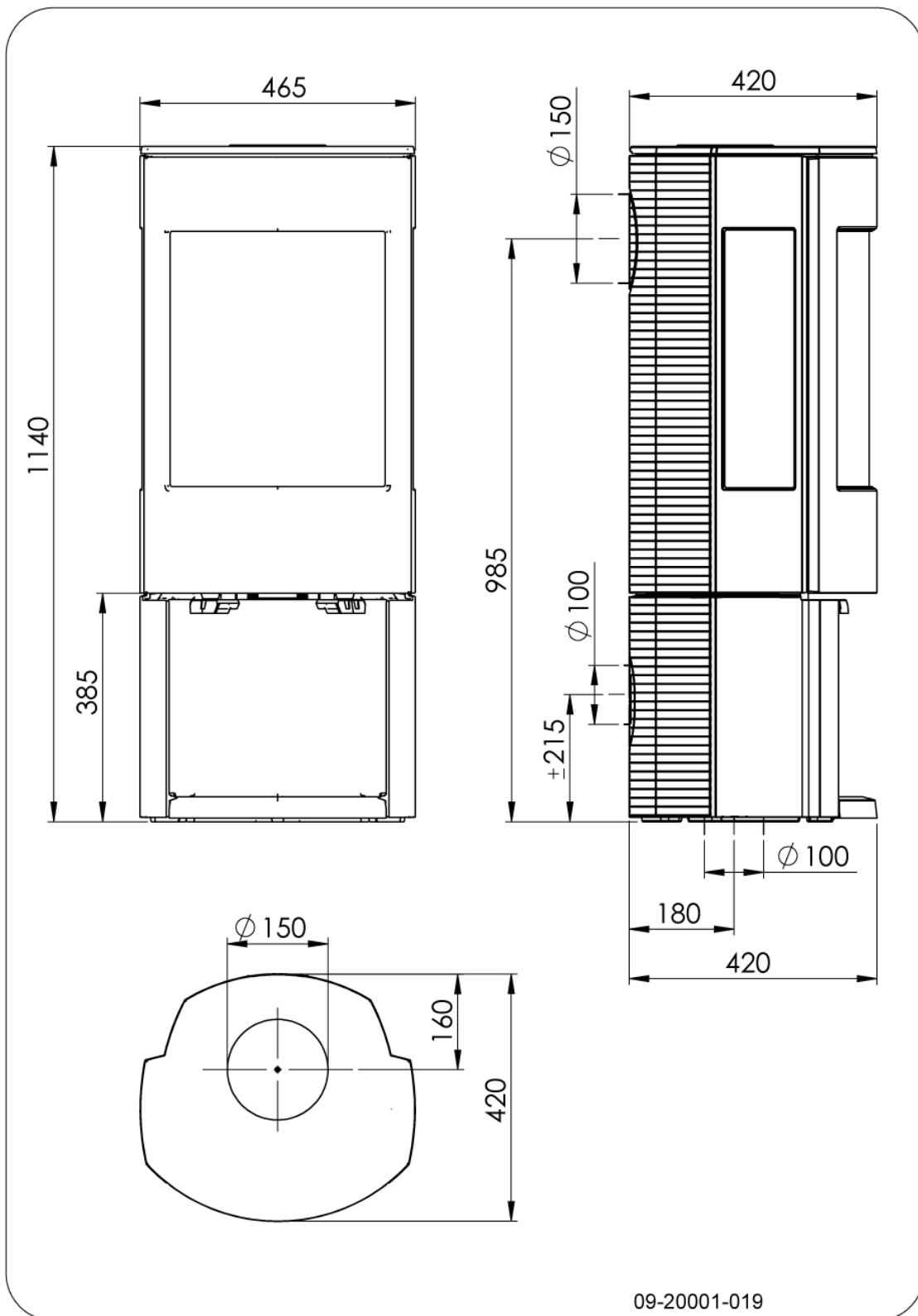
**ASTRO 3CBWB**



# ASTRO 4CBP



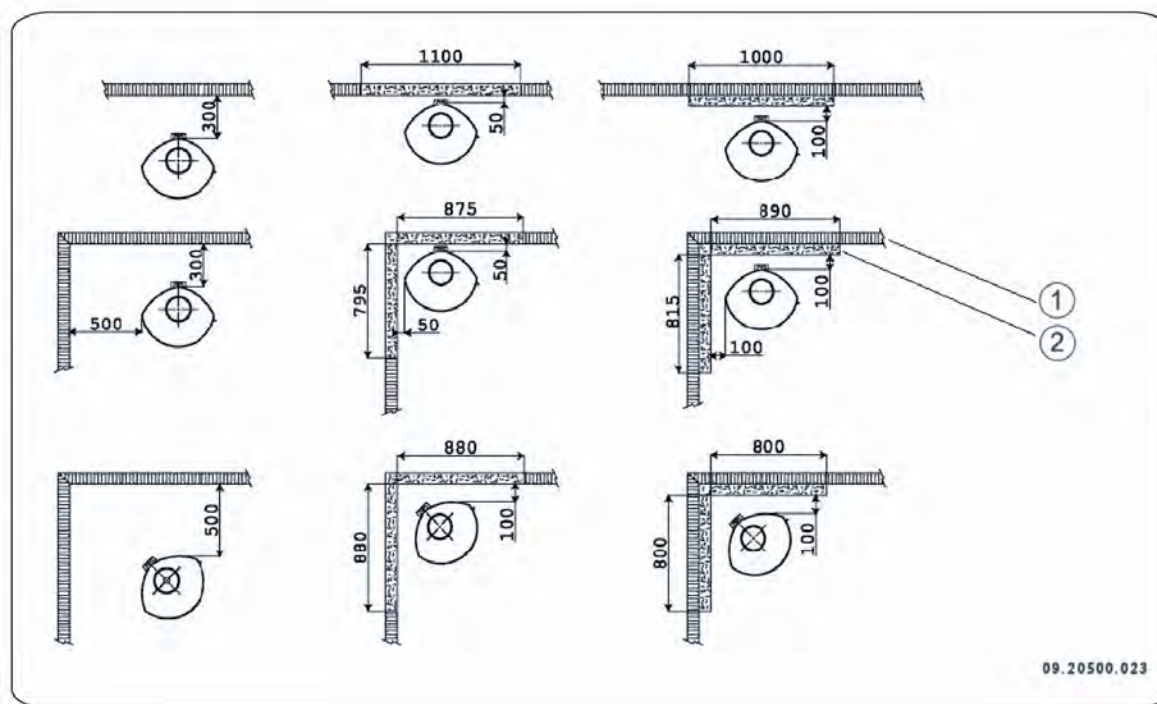
**ASTRO 4CBWB**



## Bijlage 3: Afstand tot brandbaar materiaal

### ASTRO 3 PEGASUS

#### Minimale afstanden voor uitvoering zonder hitteschild:

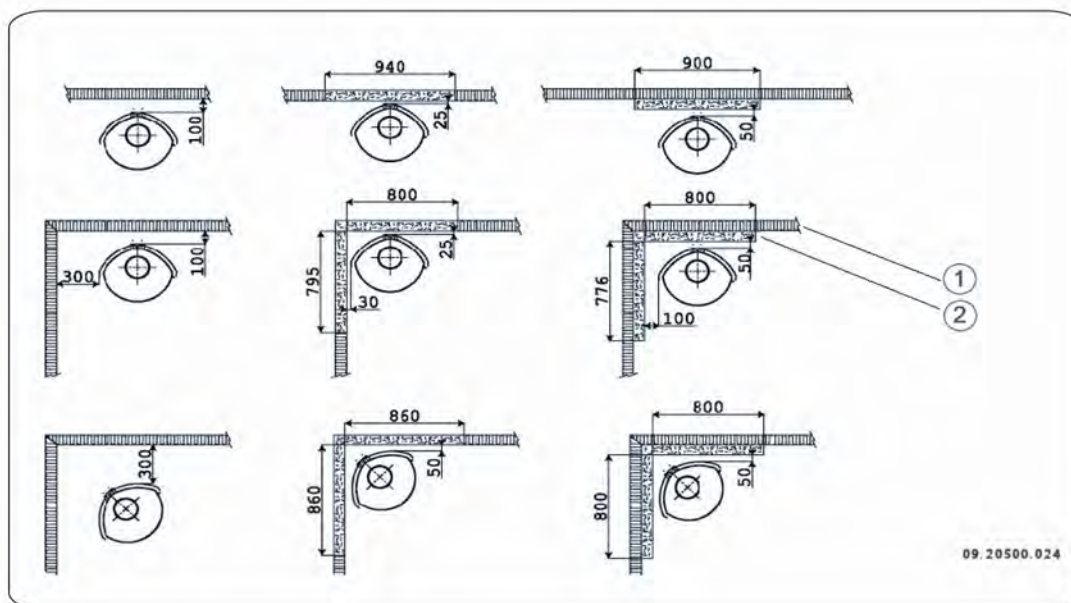


Als de afstand van de aansluitbuis minder dan 300 mm verwijderd is van brandbaar materiaal moet deze worden afgeschermd.

1. Brandbaar materiaal
2. Onbrandbaar materiaal, dikte 100mm



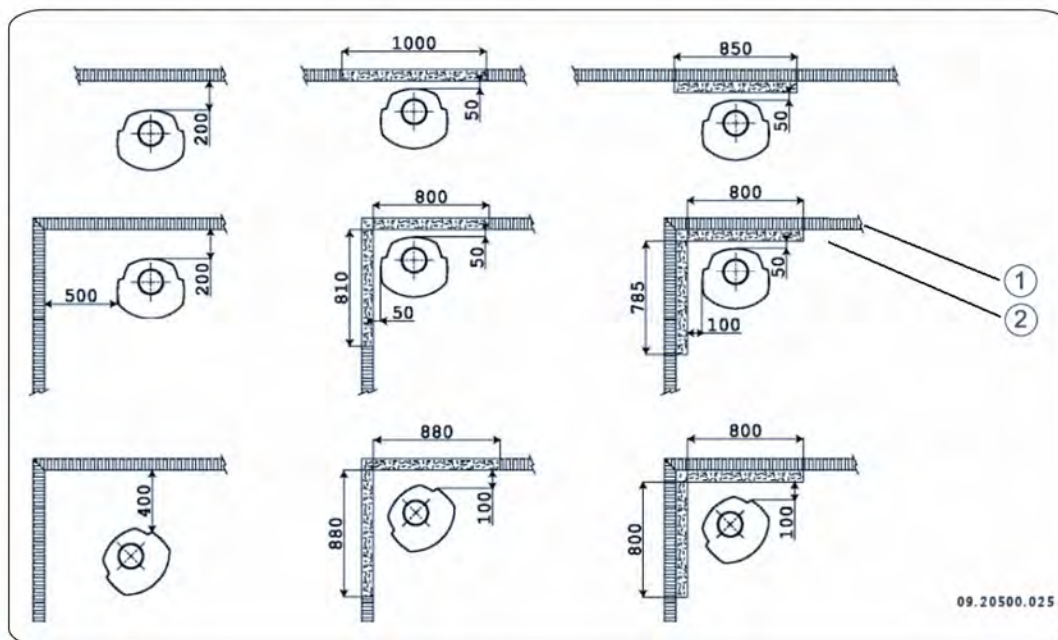
**Minimale afstanden voor uitvoering met hitteschild:**



- 1. Brandbaar materiaal
- 2. Onbrandbaar materiaal, dikte 100mm

**ASTRO 4 LEON**

**Minimale afstanden voor uitvoering zonder hitteschild:**

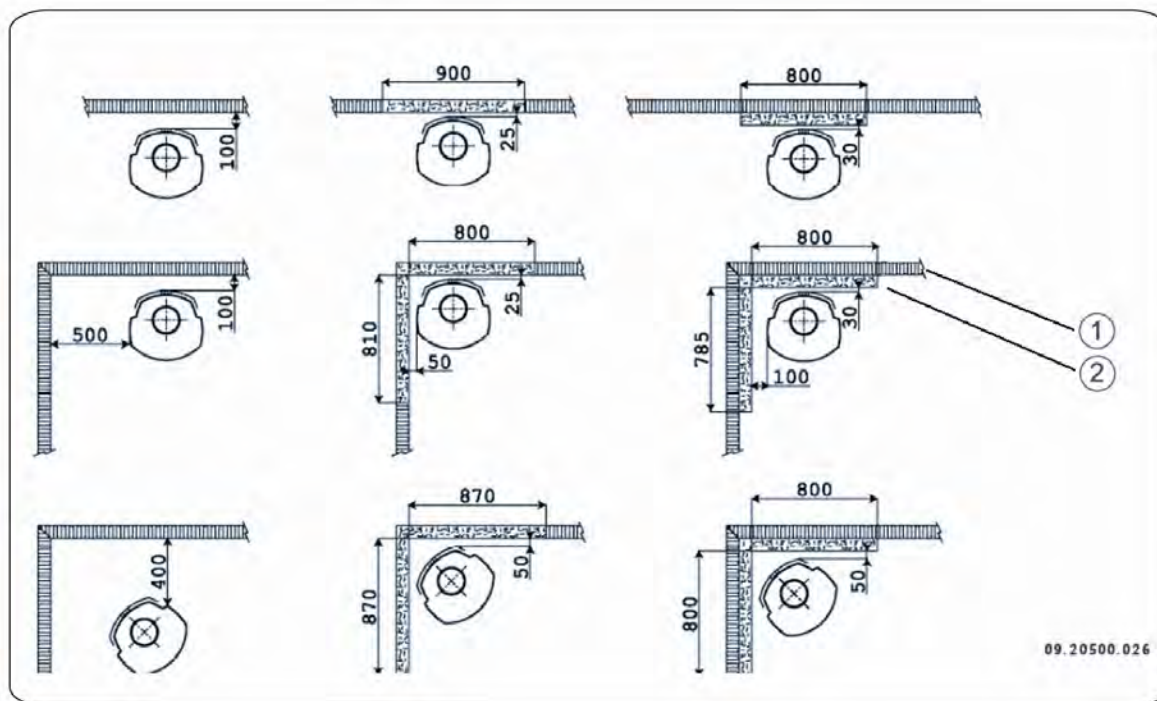


Als de afstand van de aansluitbuis minder dan 300 mm verwijderd is van brandbaar materiaal moet deze worden afgeschermd.

- 1. Brandbaar materiaal
- 2. Onbrandbaar materiaal, dikte 100mm

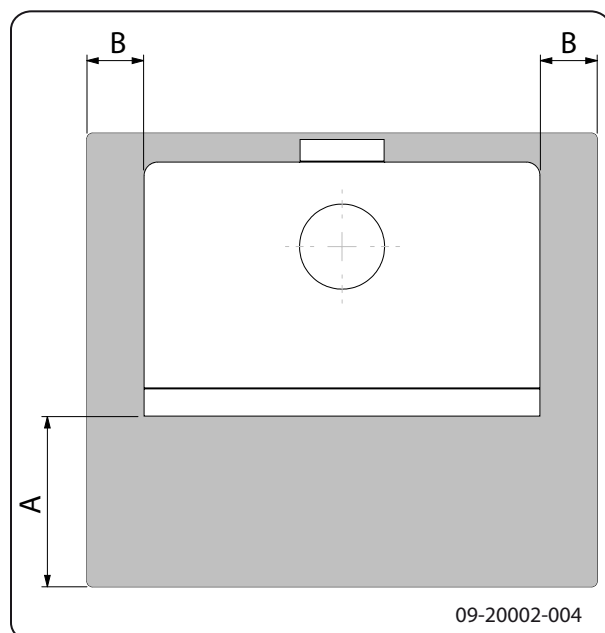


## Minimale afstanden voor uitvoering met hitteschild:



1. Brandbaar materiaal
2. Onbrandbaar materiaal, dikte 100mm

## ASTRO 3 PEGASUS en ASTRO 4 LEON - Afmetingen onbrandbare vloerplaat



**Minimale afmetingen onbrandbare vloerplaat**

	A (mm)	B (mm)
Din 18891	500	300
Duitsland	500	300
Finland	400	100
Noorwegen	300	100

## Bijlage 4: Diagnoseschema

					Probleem	
●					Hout wil niet doorbranden	
	●				Geeft onvoldoende warmte	
		●			Rookterugslag tijdens het bijvullen	
			●		Toestel brandt te hevig, niet goed regelbaar	
				●	Aanslag op het glas	
					<b>mogelijke oorzaak</b>	<b>mogelijke oplossing</b>
●	●	●		●	Onvoldoende trek	Een koude schoorsteen creëert vaak onvoldoende trek. Volg de instructies voor het aanmaken in het hoofdstuk "Gebruik"; open een raam.
●	●	●		●	Hout te vochtig	Gebruik hout met maximaal 20% vocht.
●	●	●		●	Afmetingen hout te groot	Gebruik kleine stukjes aanmaakhout. Gebruik gekloven houtblokken met een omtrek van maximaal 30 cm.
●	●	●	●	●	Stapeling hout niet correct	Stapel het hout zodanig dat er voldoende lucht tussen de houtblokken kan stromen (losse stapeling, zie "Stoken met hout").
●	●	●		●	Werking van de schoorsteen onvoldoende	Controleer of de schoorsteen aan de voorwaarden voldoet: minimaal 4 meter hoog, juiste diameter, goed geïsoleerd, gladde binnenzijde, niet te veel bochten, geen obstructies in de schoorsteen (vogelnest, te veel roetafzetting), hermetisch dicht (geen kierren).
●	●	●		●	Uitmonding van de schoorsteen niet correct	Voldoende hoog boven het dakvlak, geen obstructies in de nabijheid.
●	●	●	●	●	Instelling van de luchtinlaten niet correct	Open de luchtinlaten volledig.
●	●	●		●	Aansluiting van het toestel met de schoorsteen niet correct	Aansluiting moet hermetisch dicht zijn.
●	●	●		●	Onderdruk in de ruimte waar het toestel is geplaatst	Zet afzuigsystemen uit.
●	●	●		●	Onvoldoende toevoer van verse lucht	Zorg voor voldoende luchttoevoer, maak desnoods gebruik van de buitenluchtaansluiting.
●	●	●		●	Ongunstige weersomstandigheden? Inversie (omgekeerde luchtstroom in de schoorsteen door hoge buitentemperatuur), extreme windsnelheden	Bij inversie is gebruik van het toestel af te raden. Plaats desnoods een trekkende kap op de schoorsteen.
		●			Tocht in de woonkamer	Voorkom tocht in de woonkamer; plaats het toestel niet in de nabijheid van een deur of verwarmingsluchtkanalen.
				●	Vlammen raken het glas	Zorg dat het hout niet te dicht tegen het glas ligt. Schuif de primaire luchtinlaat verder dicht.
			●		Toestel lekt lucht	Controleer de afdichtingen van de deur en de naden van het toestel.

# Index

<b>A</b>	
Aanmaakhout .....	26
Aanmaakvuur .....	11
Aansluiten	
afmetingen .....	18
Aansluiten op buitenluchtaanvoer .....	9
Aansluiten op schoorsteen .....	8
aan bovenzijde .....	8
Aansluitkraag schoorsteenaansluiting .....	8
Aansluitset buitenluchtaanvoer .....	9
Aansteken .....	11
Afdichtingskoord van deur .....	16
Afmetingen .....	18
As verwijderen .....	14
Aslade	
openen .....	14
verwijderen .....	7
<b>B</b>	
Beluchting van het vuur .....	14
Bijvullen van brandstof .....	14
rookterugslag .....	26
Binnenplaten	
gietijzeren .....	7
vermiculite .....	7
Binnenplaten, vuurvaste	
verwijderen .....	7
Brandbaar materiaal	
afstand tot .....	22
Brandstof	
benodigde hoeveelheid .....	15
bijvullen .....	12, 14
geschikte .....	11
hout .....	11
ongeschikte .....	11
Brandveiligheid	
afstand tot brandbaar materiaal .....	22
meubels .....	6
vloer .....	6
wanden .....	6
Buitenlucht	
aansluitset monteren .....	9
Buitenluchtaanvoer .....	5, 9
aansluiting op .....	11

<b>C</b>	
Creosoot .....	13

<b>D</b>	
Demontabele onderdelen .....	7
Deur	
afdichtingskoord .....	16
openen .....	7
Draagvermogen van vloer .....	6
Drogen van hout .....	11

<b>G</b>	
Geschikte brandstof .....	11
Gewicht .....	17
Gietijzer	
binnenplaten .....	7
vuurvast .....	7
Gietijzeren binnenplaten .....	7
Glas	
aanslag .....	26
schoonmaken .....	15

<b>H</b>	
Hout .....	11
bewaren .....	11
drogen .....	11
geschikte soort .....	11
nat .....	11
wil niet doorbranden .....	26
Houtblokken stapelen .....	12

<b>K</b>	
Kachelruiteiniger .....	15
Kap op de schoorsteen .....	5
Kieren in toestel .....	16

<b>L</b>	
Lak .....	11
Luchtinlaten .....	12
Luchtlek .....	16
Luchtregeling .....	13
Luchttoevoer regelen .....	14

<b>M</b>	
Mist, niet stoken .....	14
Monteren	
aansluitset buitenluchtaanvoer .....	9



Muren	
brandveiligheid .....	6

**N**

Naaldhout .....	11
Nat hout .....	11
Nevel, niet stoken .....	14
Nominaal vermogen .....	15, 17

**O**

Onderdelen, demontabele .....	7
Onderhoud	
afdichting .....	16
glas schoonmaken .....	15
schoorsteen .....	15
smeren .....	16
toestel schoonmaken .....	15
vuurvaste binnenplaten .....	15
Ongeschikte brandstof .....	11
Ontassen .....	14
Ontassingsluik .....	14
Openen	
aslade .....	14
deur .....	7
ontassingsluik .....	14
Opslag van hout .....	11

**P**

Plaatsen	
afmetingen .....	18
Primaire luchtinlaat .....	12
Problemen oplossen .....	15, 26

**R**

Rendement .....	17
Rook	
bij eerste gebruik .....	11
Rookgas	
massedebiet .....	17
temperatuur .....	17
Rookterugslag .....	4, 26
Ruiten	
aanslag .....	26
schoonmaken .....	15

**S**

Schade .....	7
--------------	---

Schoonmaken	
glas .....	15
toestel .....	15

Schoorsteen	
aansluitdiameter .....	17
aansluiting op .....	11
aansluiting voorbereiden .....	8
hoogte .....	5
onderhoud .....	15
voorwaarden .....	4

Schoorsteenaansluiting	
bovenzijde .....	8

Schoorsteenbrand voorkomen .....	13
----------------------------------	----

Schoorsteenkap .....	5
----------------------	---

Secundaire luchtinlaat .....	12
------------------------------	----

Smeren .....	16
--------------	----

Sokkel	
afdekplaat .....	10

Stof-emissie .....	17
--------------------	----

Stoken .....	12
brandstof bijvullen .....	12, 14
onvoldoende warmte .....	15, 26
toestel brandt te hevig .....	26
toestel niet goed regelbaar .....	26

**T**

Teer .....	13
Temperatuur .....	17
Trek .....	17
Trekschepje voor ontassing .....	14

**U**

Uitgaan van vuur .....	14
------------------------	----

**V**

Vegen van schoorsteen .....	15
Ventilatie .....	5
buitenluchtaanvoer aansluiten .....	9
vuistregel .....	5
Ventilatioerooster .....	5
Verbrandingsluchtregeling .....	13
Vermiculite	
vuurvast .....	7
Vermiculite binnenplaten .....	7
Verwijderen	
as .....	14
aslade .....	7
vuurvaste binnenplaten .....	7



Vet voor smering .....	16
Vloeren	
brandveiligheid .....	6
draagvermogen .....	6
Vloerkleed .....	6
Vulhoogte van toestel .....	12
Vuur	
aanmaken .....	11
doven .....	14
Vuurvaste binnenplaten	
onderhoud .....	15
verwijderen .....	7
waarschuwing .....	11

## W

Waarschuwing	
brandbare materialen .....	4
glas gebroken of gebarsten .....	4, 16
heet oppervlak .....	4
kachelruitreiniger .....	16
schoorsteenbrand .....	4, 11, 13
ventilatie .....	4-5
verzekeringsvoorwaarden .....	4
voorschriften .....	4
vuurvaste binnenplaten .....	11
Wanden	
brandveiligheid .....	6
Warmte, onvoldoende .....	15, 26
Weersomstandigheden, niet stoken .....	14





# Table of contents

<b>Introduction</b> .....	<b>2</b>
<b>Declaration of conformity</b> .....	<b>2</b>
<b>Safety</b> .....	<b>3</b>
<b>Installation requirements</b> .....	<b>3</b>
General.....	3
Chimney (flue).....	3
Ventilation of the area.....	4
Floors and walls.....	5
Product description.....	5
<b>Installation</b> .....	<b>5</b>
General preparation.....	5
Preparing the outside air connection.....	8
Installing and connecting.....	10
<b>Use</b> .....	<b>10</b>
First use.....	10
Fuel.....	10
Lighting.....	10
Burning wood.....	11
Controlling combustion air.....	12
Extinguishing the fire.....	13
Removing ashes.....	13
Fog and mist.....	13
Solving problems.....	14
<b>Maintenance</b> .....	<b>14</b>
Chimney.....	14
Cleaning and other regular maintenance.....	14
activities.....	14
<b>Appendix 1: Technical Data</b> .....	<b>16</b>
<b>Appendix 2: Measurements</b> .....	<b>17</b>
<b>Appendix 3: Distance from combustible material</b> .....	<b>21</b>
<b>Appendix 4: Diagnostic diagram</b> .....	<b>24</b>
<b>Index</b> .....	<b>25</b>



## Introduction

Dear user,

In buying this DOVRE heating appliance, you have chosen a high quality product. This product is part of a new generation of energy-efficient and environmentally-friendly heating appliances. These appliances make optimum use of convection heat as well as thermal radiation (radiant heat).

- ▶ Your DOVRE appliance has been manufactured with state-of-the-art production equipment. In the unlikely event of a malfunction, you can always rely on DOVRE for support and service.
- ▶ The appliance should not be modified; please always use original parts.
- ▶ The appliance is intended for use in a living room. It should be connected hermetically to a well-functioning chimney.
- ▶ We advise you have the appliance installed by an authorized and competent installer.
- ▶ DOVRE cannot be held liable for any problems or damage resulting from incorrect installation.
- ▶ Observe the following safety regulations when installing and using the appliance.

In this manual, you can read how the DOVRE heating appliance can be installed, used and maintained safely. Should you require additional information or technical data, or should you experience an installation problem, please first contact your supplier.

© 2012 DOVRE NV

## Declaration of conformity



Notified body: 1625

The undersigned

Dovre nv, Nijverheidsstraat 18 B-2381 Weelde hereby declares

that houtkachel Astro 3CBP, Astro 3CBWB, Astro 4CBP en Astro 4CBWB have been produced in accordance with EN 13240.

Weelde 19-01-2011

T. Gehem

A handwritten signature in black ink, appearing to read 'T. Gehem', written over a horizontal line.










Due to continuous product improvement, the supplied appliance specifications may vary from the description in this brochure without prior notice.

DOVRE N.V.

Nijverheidsstraat 18 Tel: +32 (0) 14 65 91 91  
B-2381 Weelde Fax: +32 (0) 14 65 90 09  
Belgium E-mail : info@dovre.be



## Safety

-  Please note: All safety regulations must be complied with strictly.
-  Please read carefully the instructions supplied with the appliance for installation, use and maintenance, before using the appliance.
-  The appliance must be installed in accordance with the laws and requirements of your country.
-  All local regulations and the regulations relating to national and European standards must be observed when installing the appliance.
-  The appliance should preferably be installed by an authorized installer. Installers will be aware of the applicable regulations and requirements.
-  The appliance is designed for heating purposes. All surfaces, including the glass and connecting tube, can get very hot (over 100°C)! For operation, use a so-called "cold hand" or an oven glove.
-  Safety distances from flammable materials must be adhered to strictly.
-  Don't place any curtains, clothes, laundry or other combustible materials on or near the appliance.
-  Don't use flammable or explosive substances near the appliance when it is in use.
-  Avoid a chimney fire by having the chimney swept regularly. Never burn wood with the door open.
-  In the case of a chimney fire: close all air inlets of the appliance and alert the fire brigade.
-  If the glass in the appliance is broken or cracked, it must be replaced before you can use the appliance again.
-  Make sure there is adequate ventilation in the room where the appliance is installed. If ventilation is insufficient, combustion will be incomplete resulting in toxic gases being produced and spread through the room. See the chapter "Installation requirements" for more information on ventilation.


## Installation requirements

### General


- ▶ The appliance must be connected tightly to a well-functioning chimney.
- ▶ For the connection measurements: see the appendix "Technical data".
- ▶ Ask the fire brigade and/or your insurance company about any specific requirements and regulations.

### Chimney (flue)

The flue or chimney is needed for:


- ▶ Removal of combustion gases via natural draught.
  -  As the warm air in the flue or chimney is lighter than the outside air, it rises.
- ▶ Air intake, needed for the combustion of fuel in the appliance.

A poorly-functioning flue or chimney can cause smoke to escape into the room when the door is opened. Damage caused by smoke emissions into the room is not covered by the warranty.

-  Do not connect multiple appliances (such as a boiler for central heating) to the same flue, unless local or national regulations allow this. In the event of two connections ensure that the difference in height between the connections is no less than 200 mm.

Ask your installer for advice regarding the flue. Refer to the European norm EN13384 for a correct calculations for the flue.

The flue must satisfy the following **requirements**:

- ▶ The flue or chimney must be made of fire-resistant material, preferably ceramics or stainless steel.
- ▶ The flue or chimney must be airtight and well-cleaned and guarantee sufficient draught.
  -  A draught/vacuum of 15 - 20 Pa during normal operation is ideal.
- ▶ Starting from the flue spigot, the flue must run as vertically as possible. Changes in direction and

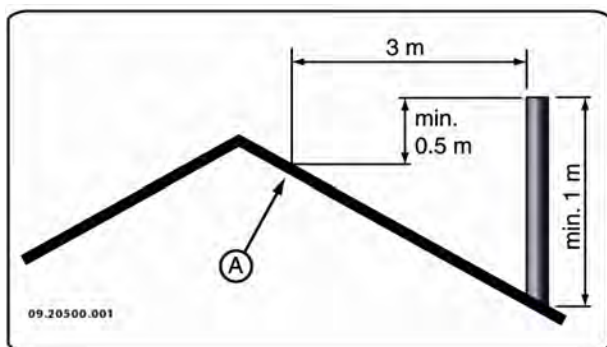


horizontal pieces disrupt the outward flow of combustion gases and may cause soot deposits.

- ▶ To prevent combustion gases from cooling down too much, which reduces the draught, ensure that the interior diameter is not too big.
- ▶ The flue or chimney should ideally have the same diameter as the connection collar.

**i** For the nominal diameter: see the appendix "Technical data". If the smoke channel is well insulated, the diameter may be slightly bigger (up to 2x the section of the connection collar).

- ▶ The section (area) of the smoke channel must be constant. Wider segments and (in particular) narrower segments disrupt the outward flow of combustion gases.
- ▶ When using a cover plate or exhaust hood: make sure that the cover does not restrict the flue outlet and that the cap does not impede the outward flow of combustion gases.
- ▶ The flue must end in a zone that is not affected by surrounding buildings, trees or other obstacles.
- ▶ The flue outside the house must be insulated.
- ▶ The chimney must be at least 4 metres high.
- ▶ As a rule of thumb: 60 cm above the ridge of the roof.
- ▶ If the ridge of the roof is more than 3 metres away from the flue: stick to the measurements in the following figure. A = the highest point of the roof within a distance of 3 metres.



## Ventilation of the area

For good combustion, the stove needs air (oxygen). This air is supplied via adjustable air inlets from the area in which the stove is installed.

**⚠** The combustion will be incomplete in case of insufficient ventilation, which results in toxic gases being produced and spread through the area.

As a rule of thumb, the air supply should be 5,5 cm<sup>3</sup>/kW. Extra ventilation is needed when:

- ▶ The stove is in an area that is well-insulated.
- ▶ There is mechanical ventilation, for example a central extraction system or an extraction hood in an open kitchen.

You can provide extra ventilation by having a ventilation louvre fitted on the outside wall.

Make sure that other air consuming appliances (such as tumble-driers, other heating appliances or a bathroom fan) have their own supply of outside air, or are switched off when you use the appliance.

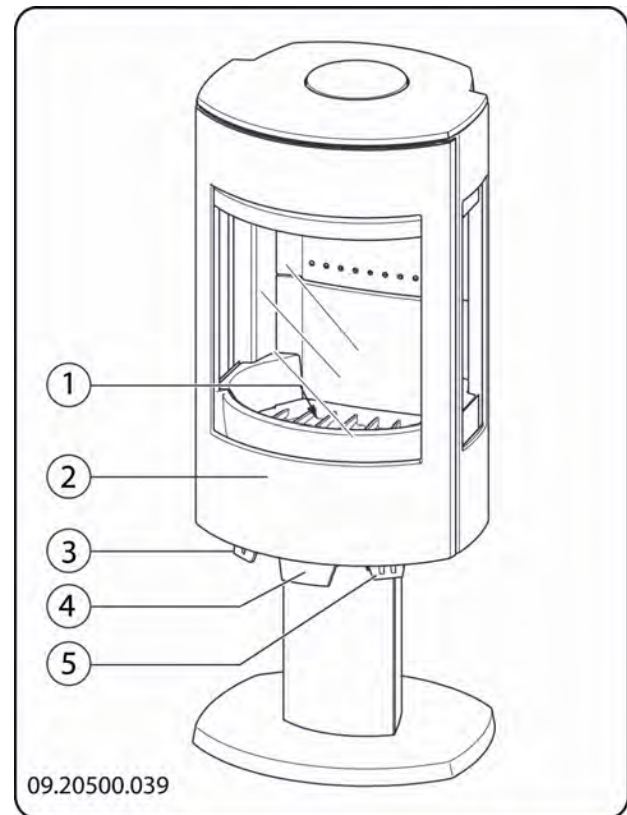
**i** You can also connect the appliance to an outside air supply. This makes additional ventilation unnecessary.

## Floors and walls

The floor on which the appliance is placed must have sufficient bearing capacity. For the weight of the appliance, see the appendix "Technical data".

- ⚠️ Protect flammable flooring from heat radiation by means of a fireproof protective plate. See the appendix "Distance from combustible material".
- ⚠️ Remove combustible material such as linoleum, carpets/rugs and similar materials below the fireproof protective plate.
- ⚠️ Keep sufficient distance between the appliance and combustible materials such as wooden walls and furniture.
- ⚠️ The connecting tube also radiates heat. Ensure that there is sufficient distance or a shield between the connecting tube and combustible material.  
The rule of thumb for a single-walled tube is a distance of 3x the diameter. If a lining shell is fitted around the tube, a distance of 1x the diameter is permissible.
- ⚠️ Carpets and rugs must be at least 80 cm away from the fire.
- ⚠️ Use a fireproof floor plate to protect a flammable floor from any ash which may fall in front of the stove. The protective plate must comply with national standards.
- ⚠️ For the dimensions of the fireproof protective plate: see the appendix "Distance from combustible material".
- ⚠️ For further requirements in connection with fire safety: see the appendix "Distance from combustible material".

## Product description

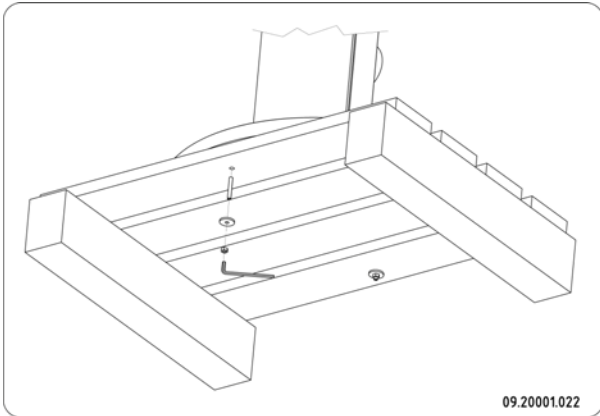


1. Bottom of the fire compartment
2. Door
3. Primary air slide
4. Door latch
5. Secondary air slide

## Installation

### General preparation

- ▶ Please check the appliance immediately after delivery for damage caused during transport or any other damage or defects. The appliance is attached to the pallet with screws at the bottom.



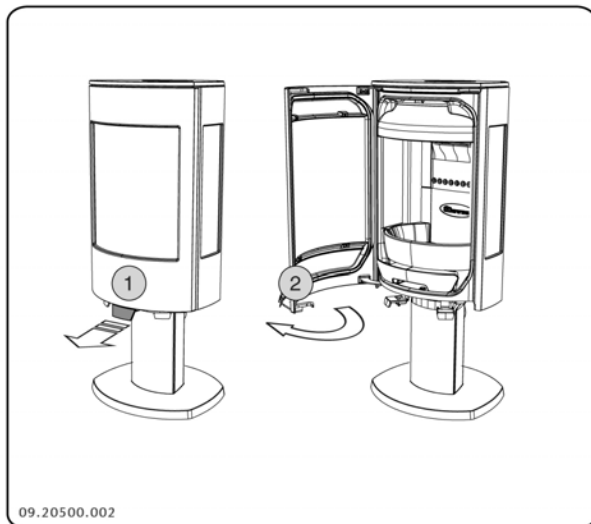
**!** If you detect damage caused during transport or any other damage or defects, do not use the appliance and notify the supplier.

- ▶ Remove the removable parts (fire-resistant inner plates, fire grate, top plate, ash pan) from the appliance before you start installing the appliance.

**i** It is easier to move the appliance and to avoid damage if the removable parts have been removed.

**!** Note the location of the removable parts, so that you can re-position the parts in the correct place later on.

1. Open the door; see the following figure.



2. Remove the fire-resistant inner plates; see the following figure.

**i** Vermiculite inner plates are light and tend to be ochrous in colour on delivery. They insulate the combustion chamber to boost combustion. Cast iron inner plates protect the combustion chamber and dissipate heat to the surroundings.



## Removable internal sections

### astro3 series

1	03.77091.002	Fire basket front
2	03.77092.002	Fire basket left
3	03.77093.002	Fire basket right
4	03.77378.100	Vermiculite inner plate
5	03.05404.020	Ash removal port
6	03.66531.100	Bottom of the fire compartment

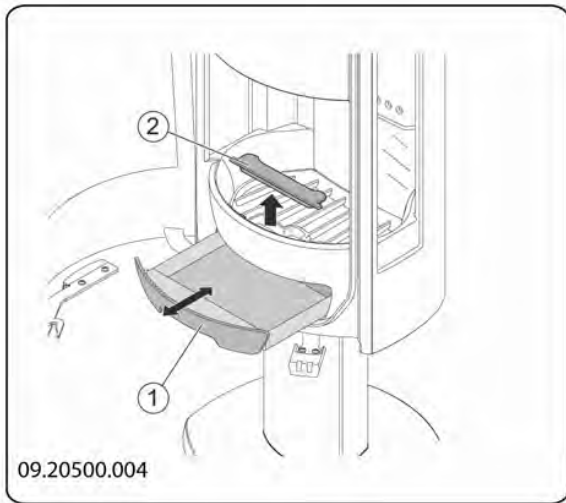
### astro4 series

1	03.77091.002	Fire basket front
2	03.77095.102	Fire basket left
3	03.77096.102	Fire basket right
4	03.77378.100	Vermiculite inner plate
5	03.05404.020	Ash removal port
6	03.66531.100	Bottom of the fire compartment
7	03.35210.000	Corner piece

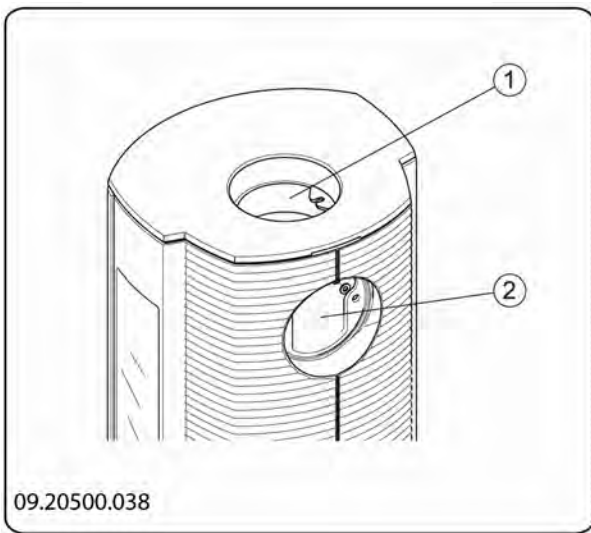
4. Remove the ash pan; see the following figure.





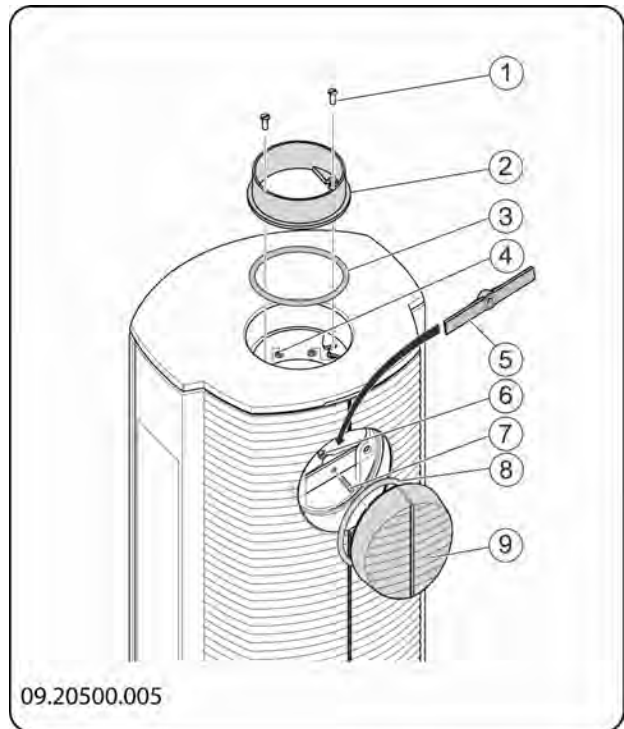


(missing or bad snippet)



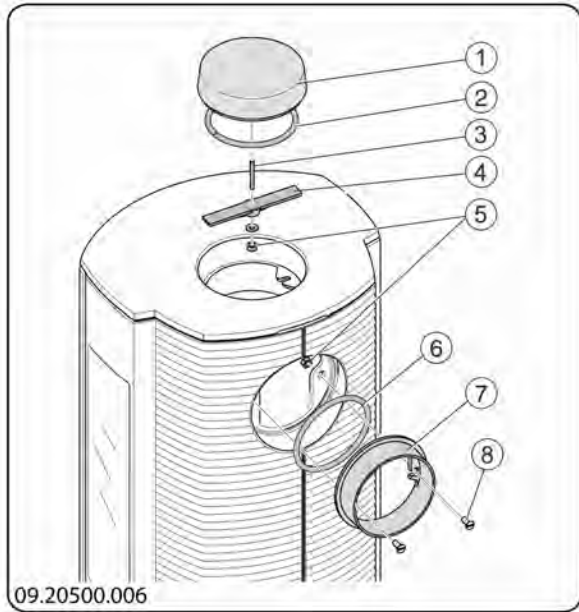
- 1 Connection - top
- 2 Connection - rear

### Connect to top



1. Remove the top plate.
  - i** The top plate can be taken off the appliance just like that.
2. At the outlet at the top, apply sealant to the contact surface where the connection collar will be positioned.
3. Install the connection collar with the materials.
4. At the outlet at the rear, apply sealant to the contact surface where the cover will be positioned.
5. Install the cover using the materials.

## Connecting to the rear



1. Remove the top plate.

**i** The top plate can be taken off the appliance just like that.

2. At the outlet at the top, apply sealant to the contact surface where the cover will be positioned.
3. Install the cover using the materials.
4. At the rear, apply sealant to the contact surface where the connection collar will be positioned.
5. Install the connection collar with the materials.

## Preparing the outside air connection

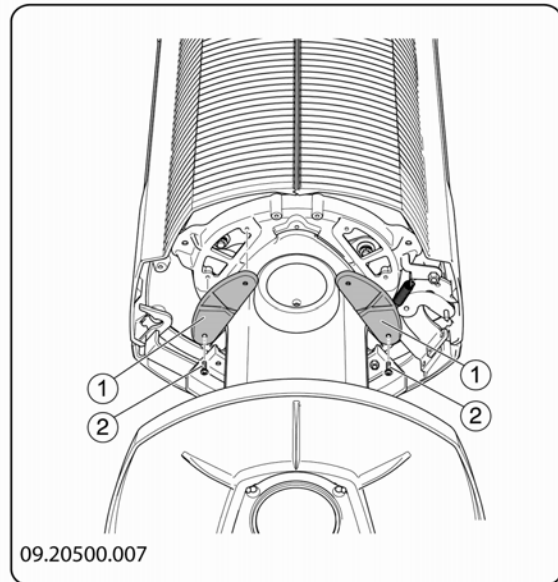
If the appliance is installed in a room without sufficient ventilation, you can install the connecting kit on the appliance for the outside air supply. Some of the air inlets on the appliance must then be plugged with the blanking material provided. We recommend applying a connection set that has a valve you can close when the stove is not in use.

The air supply tube is 100 mm in diameter. If the tube is smooth, it may be no longer than 12 metres. If accessories such as bends are used, the maximum

length (12 m) must be reduced by 1 m for each accessory used.

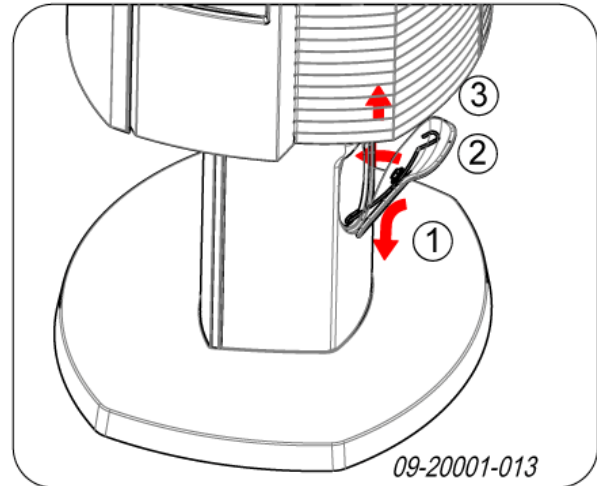
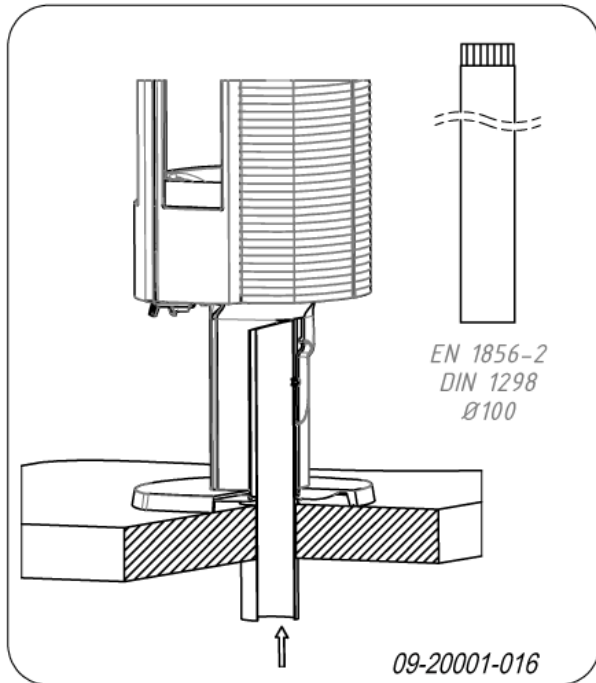
1. Close the air inlet in the bottom plate with the small cast-iron cover plates (1) and screws (2); see following figure.

**i** By closing the air inlet in the bottom plate you prevent air being used for combustion from an insufficiently ventilated space.



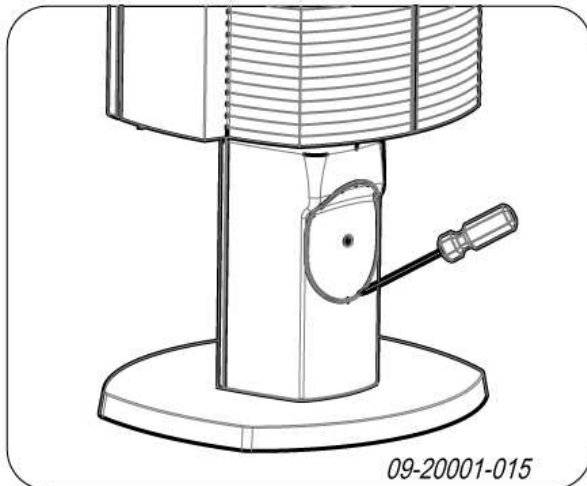
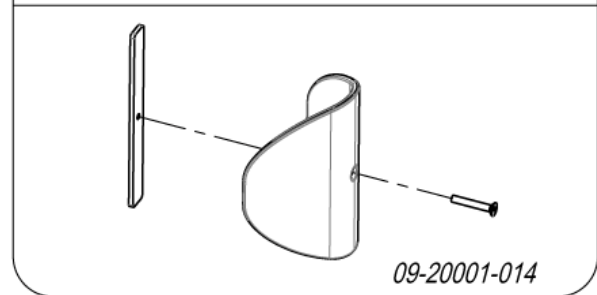
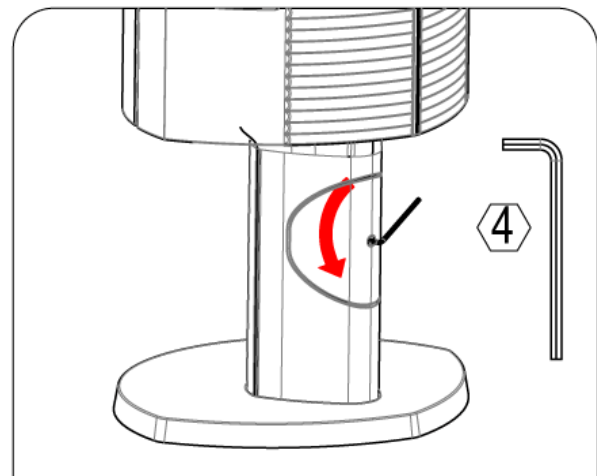
2. For connection to outside air via the floor:
  - a. Make an opening in the floor; see 'Appendix 2, Measurements' for the correct position of the opening.
  - b. Connect the foot hermetically to the floor using a rubber seal.
  - c. Slide a straight air supply tube onto the connection collar of the stove, so that it cannot move; see following figure .





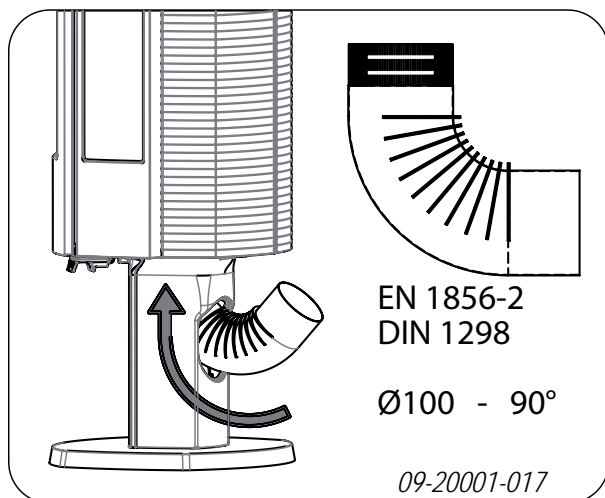
3. For connection to outside air via the rear of the appliance:
- a. Create an opening in the base or the log compartment by removing the panel at the back of the base or the log compartment; see following figures.

**i** Depending on the version of the stove the cover plate is affixed either with springy clips or with a washer plate. In case of a spring fixing use a screwdriver to lift the cover plate out of its groove.




- b. Connect a so-called 'elbow' hermetically to the opening in the base or the log compartment so that it cannot move; see following figure.

**i** The height for the connection through the wall may vary depending on the elbow type.



## Installing and connecting

1. Position the stove in the correct place, and make sure it is level.
2. Connect the appliance airtight to the flue (chimney).
3. In the case of connection to outside air: connect the outside air supply to the connection collar within the base or log compartment of the stove or to the fitted elbow.
4. Re-position all removed parts in the correct places in the stove.

 Never light a fire in the appliance without the fireproof inner plates.

The appliance is now ready for use.

## Use

### First use

When you use the stove for the first time, make an intense fire and keep it going for a good few hours. This will cure the heat-resistant paint finish. This may result in some smoke and odours. You could open windows and doors for a while in the area in which the stove is located.

### Fuel

This stove is only suitable for burning natural wood; sawn and chopped wood that is sufficiently dry.

Do not use other fuels, as they can cause serious damage to the stove.

You are not allowed to use the following fuels, as they pollute the environment and because they heavily soil the appliance and flue, which may lead to a chimney fire:

- ▶ Treated wood, such as scrap wood, painted wood, impregnated wood, preserved wood, plywood and chipboard.
- ▶ Plastics, scrap paper and domestic waste.

for example the drain connector or the connections for temperature sensors.

### Wood

- ▶ Hardwood, such as oak, beech, birch and fruit tree wood is the ideal fuel for your stove. This type of wood burns slowly with calm flames. Softwood contains more resins, burns faster and sparks more.
- ▶ Use seasoned wood that contains no more than 20% moisture. The wood should have been seasoned for at least 2 years.
- ▶ Saw the wood to size and split it while it is still fresh. Fresh wood is easier to split, and split wood dries more easily. Store the wood under a roof where the wind has free access.
- ▶ Do not use damp wood. Damp logs do not produce heat as all the energy is used in the evaporation of moisture. This will result in a lot of smoke and soot deposits on the stove door and in the chimney. The water vapour will condense in the stove and can leak away through chinks in the stove, causing black stains on the floor. It may also condense in the chimney and form creosote. Creosote is a highly flammable compound and may cause a chimney fire.

### Lighting

You can check whether the flue has sufficient draught by lighting a ball of paper above the baffle plate. A cold flue often has insufficient draught and consequently, some smoke may escape into the room instead of up the chimney. You can avoid this problem by lighting the fire as described below.



1. Stack two layers of medium sized logs crosswise.
2. Stack two layers of kindling crosswise on top of the logs.
3. Place a firelighter cube in the lower layer of kindling and light the cube according to the instructions on the packaging.



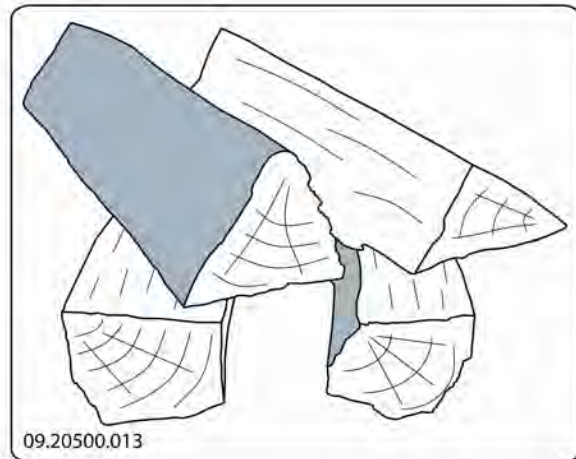
4. Close the door of the appliance and open the primary air inlet and open the secondary air inlet of the appliance; see 'Controlling air combustion'.
5. Allow the fire develop into a good blaze until there is glowing bed of charcoal. You can then add fuel and adjust the appliance, see the chapter "Stoking with wood".

## Burning wood

After you have followed the instructions for lighting :

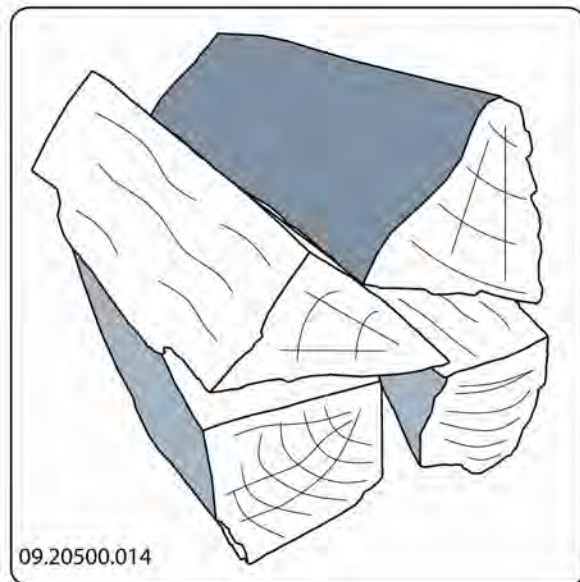
1. Slowly open the stove door.
2. Spread the charcoal evenly across the bottom of the stove base.
3. Stack a few logs on the charcoal.

### Open stacking




If the logs are stacked openly, the wood will burn quickly as the oxygen can reach each log easily. If you want to use the stove for a short while, make an open stack.

### Compact stacking



If the logs are stacked tightly, the wood will burn more slowly as the oxygen can only reach some logs easily. If you want to burn wood for a longer period, make a compact stack.

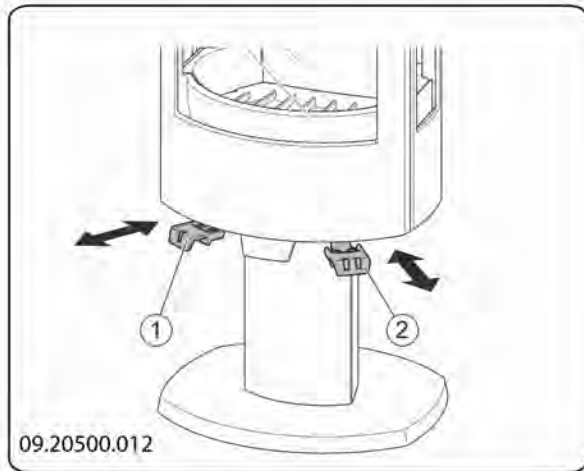
4. Close the door of the appliance.
5. Close the primary air inlet and leave the secondary air inlet open.

 Fill the appliance up to one third capacity.



## Controlling combustion air

The appliance has various features for air control; see following figure.

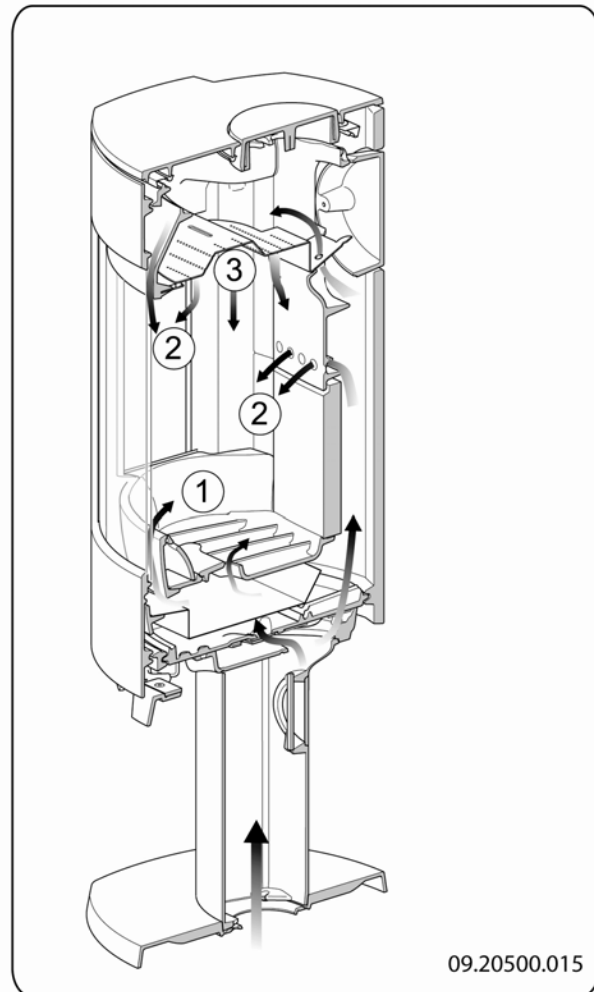


1. The primary air slide is open in pulled out position and closed in pushed back position.
2. The secondary air slide is open in pulled out position and closed in pushed back position.



The primary air slide controls the air flow under the grille (1); see following figure.

The secondary air slide controls the air flow for the glass and the vents in the back wall (2).

The baffle plate has permanent vents (3) that allow for post-combustion.



### Advice

-  Never burn wood with an open door.
-  Regularly burn wood with intense roaring fires.

If you frequently have low intensity fires, tar and creosote may be deposited in the chimney. Tar and creosote are highly combustible substances. Thicker layers of these substances may catch fire if the temperature in the chimney increases suddenly. By allowing the fire to burn very intensely regularly, layers of tar and creosote will disappear. Low intensity fires also cause tar deposits on the stove window and door. When the outside temperature is not very low, it is better to burn wood intensely for a few hours instead of having a low intensity fire for a long period of time.



- ▶ Control the air supply with the secondary air inlet.
  - i** The secondary air inlet not only supplies air to the fire but to the glass as well, so that it does not quickly become dirty.
- ▶ Open the primary air inlet for the time being if the air supply by the secondary air inlet is inadequate or if you want to fan the fire.
- ▶ It is better to add a small amount of logs regularly than to add many logs at the same time.

## Extinguishing the fire

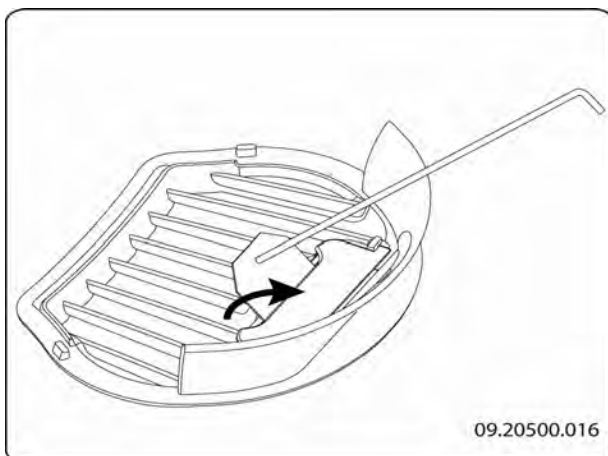
Do not add fuel and just let the fire go out. If a fire is damped down by reducing the air supply, harmful substances will be released. For this reason, the fire should be allowed to go out naturally. Keep an eye on the fire until it has gone out. All air inlets can be closed once the fire has died completely.

## Removing ashes

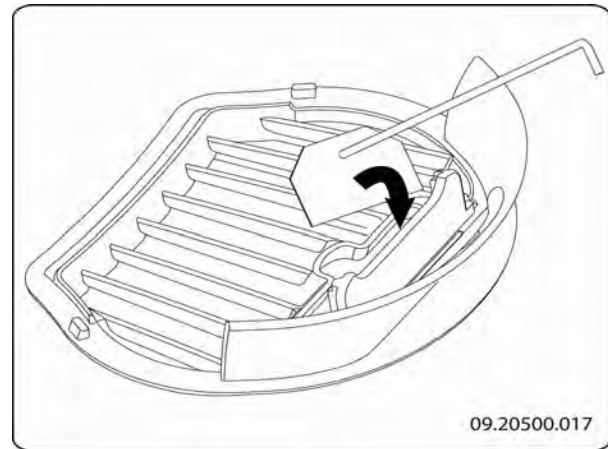
After the wood has been burnt, a relatively small amount of ashes is left over. This bed of ashes is a good insulating layer for the stove base plate and improves combustion. It is good to leave a thin layer of ashes on the stove base plate.

The flow of air through the fire plate must not be obstructed, however, and no ash may be allowed to accumulate behind a cast-iron inner plate. Remove the excess ash regularly.

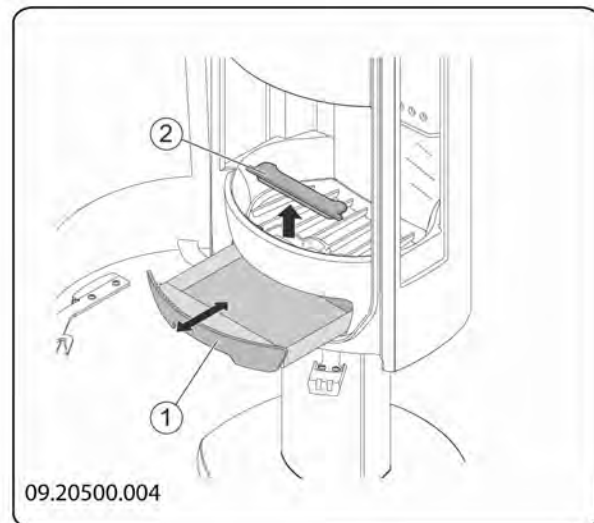
1. Open the appliance door and use the scraper to open the ash removal port in the bottom of the fire compartment.



2. Using the scraper, sweep the excess ashes through the ash removal port into the ash pan underneath.



3. Close the ash removal port.
4. Remove the ashtray (see next figure) using the glove provided and empty the ashtray.



5. Replace the ash pan and close the stove door.

## Fog and mist

Fog and mist hinder the flow of flue gases through the flue. Smoke can blow back and cause a stench. If it is not strictly necessary, it is better not to use the stove in foggy and misty weather.

## Solving problems

Refer to the appendix "Diagnostic diagram" to resolve any problems in using the stove.

- i** To reach the nominal output, approximately 2 kg of fuel needs to be burnt every 45 minutes.

## Maintenance

Follow the maintenance instructions in this chapter to keep the stove in good condition.

## Chimney

In many countries, you are required by law to have your chimney checked and maintained.

- ▶ At the beginning of the heating season: have the chimney swept by an expert.
- ▶ During the heating season and after the chimney has not been used for a long time: have the chimney checked for soot deposits.
- ▶ After the heating season: seal off the chimney with a ball of paper.

## Cleaning and other regular maintenance activities

- ⚠** Do not clean the stove when it is still warm.

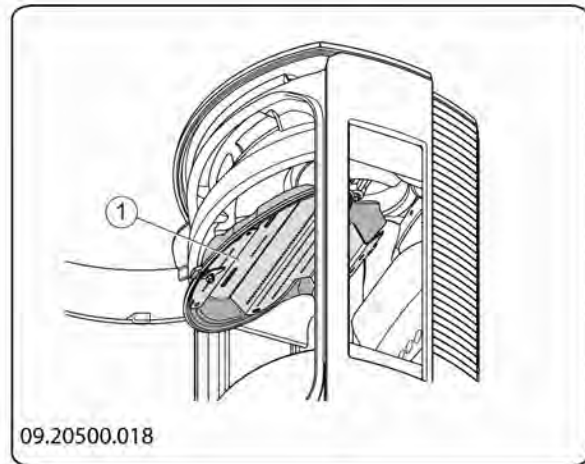
- ▶ Clean the exterior of the stove with a dry lint-free cloth.

You can clean the stove interior thoroughly at the end of the heating season:

- ▶ If necessary, first remove the fire-resistant inner plates. See the chapter "Installation" for instructions on removing and installing the inner plates.
- ▶ If necessary, clean the air supply ducts. Remove the top plate to this end. The top plate lies loosely on the appliance.
- ▶ If required, remove the baffle plate at the top of the appliance and clean it.

### Remove and install baffle plate

Unscrew the clamping plate on the front of the baffle plate. Lift the baffle plate from the support and tilt the baffle plate out of the appliance. Please ensure that the rear of the baffle plate properly connects to the air tunnel at the back of the appliance when reinstalling.



### Checking fire-resistant inner plates

The fire-resistant inner plates are consumables and subject to wear. Check the fire-resistant inner plates frequently and replace them when necessary.

- ▶ See the chapter "Installation" for instructions on removing and installing the inner plates.
- i** The insulating vermiculite or chamotte inner plates may develop hairline cracks, but this does not affect their performance adversely.
- i** Cast-iron inner plates last a long time if you remove frequently the ash that can accumulate behind them. If accumulated ash behind the cast-iron plate is not removed, the plate will no longer be able to dissipate the heat to the surroundings and this may cause the plate to warp or crack.
- ⚠** Never use the stove without the fire-resistant inner plates.

### Cleaning glass

Dirt clings less easily to well-cleaned glass. Proceed as follows:





1. Remove dust and loose soot with a dry cloth.
  2. Clean the glass with stove glass cleaner:
    - a. Apply stove glass cleaner to a kitchen sponge, rub down the entire glass surface and give the cleaning agent time to react.
    - b. Remove the dirt with a moist cloth or kitchen tissue.
  3. Clean the glass again with a normal glass cleaning product.
  4. Rub the glass clean with a dry cloth or kitchen tissue.
- ▶ Do not use abrasive or aggressive products to clean the glass.
  - ▶ Wear household gloves to protect your hands.
- ⚠ If the glass in the appliance is broken or cracked, it must be replaced before you can use the appliance again.
- ⚠ Make sure that no stove window cleaner runs between the glass and the cast-iron door.

- ▶ Check the appliance for air leaks. Close any chinks with stove sealant.

⚠ Allow the sealant to harden fully before lighting the stove, as any moisture in the sealant will form bubbles, resulting in a new air leak.

## **Lubrication**

Although cast-iron is slightly self-lubricating, you will still need to lubricate moving parts frequently.

- ▶ Lubricate the moving parts (such as guide systems, hinge pins, latches and air slides) with heat resistant grease that is available in the specialist trade.

## **Touching-up the paint finish**

Small areas of damaged paint finish can be touched-up with a spray can of special heat-resistant paint, available from your supplier.

Areas of damaged enamel can be touched up with a special heat-resistant paint finish that is available from your supplier.

## **Checking the seal**

- ▶ Check whether the door sealing rope is still in good condition and works well. The sealing rope is subject to wear and will need to be replaced over time.



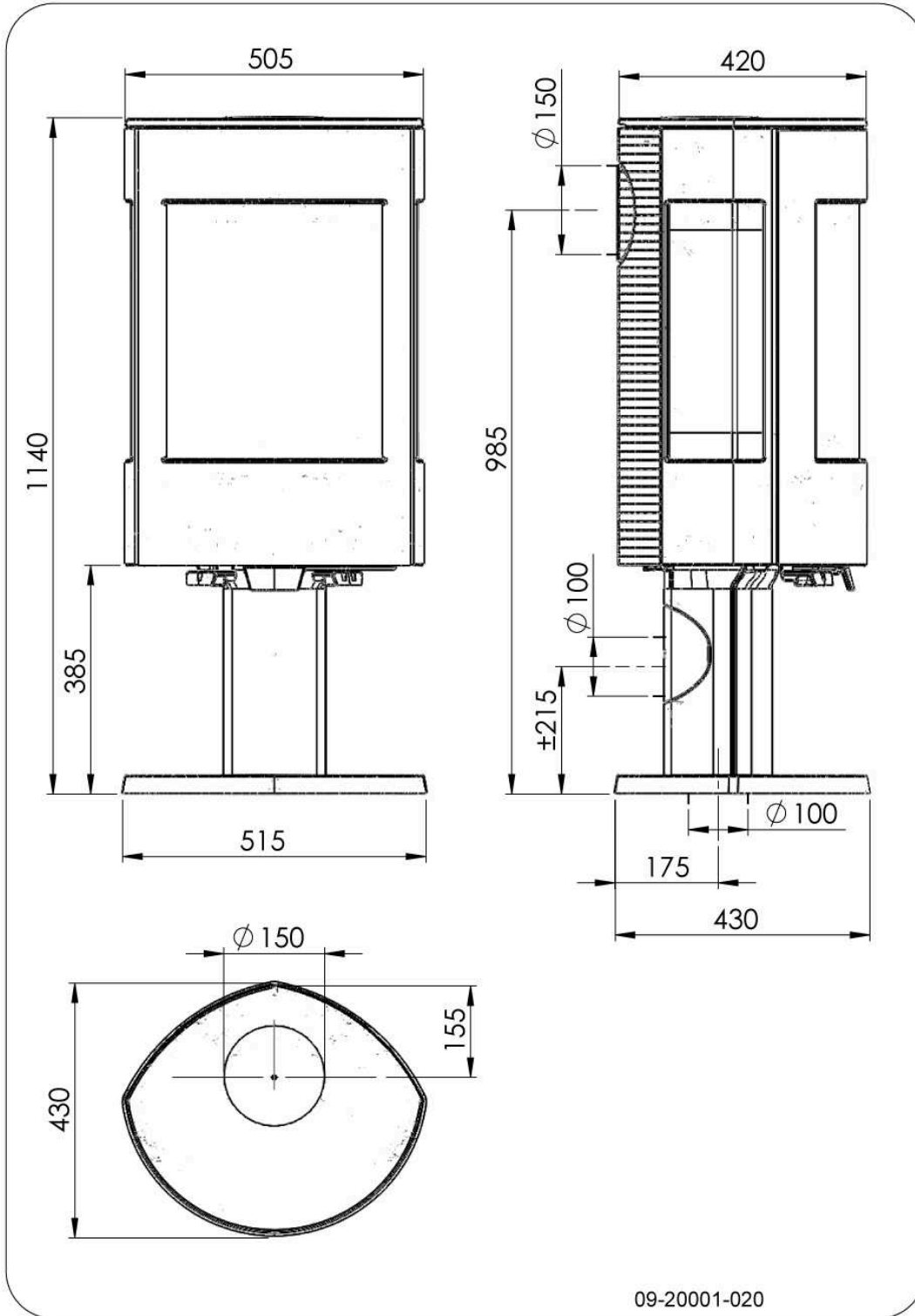
## Appendix 1: Technical Data

Model / Modèle / Modell	Astro 3 / Astro 4
Nominaal vermogen / Puissance nominale / Nominal heat output / Nominalleistung	8 kW
Schoorsteenaansluiting (diameter) / Raccordement cheminée (diamètre) / Connection to chimney (diameter) / Schornsteinanschluss (Diameter)	150 mm
Gewicht / Poids / Weight	+/- 140 kg
Aanbevolen brandstof / Combustible conseillé / Recommended fuel / Empfohlene Brennstoffe	Hout / Bois / Wood / Holz
Kenmerk brandstof / caractéristique combustible / Fuel property / Kennzeichen Brennstoffe	maximum length 25 cm
Massadebiet van rookgassen / Débit des fumées / Flue gas mass flow / Abgasstutztemperatuur	7.5 g/s
Rookgastemperatuur gemeten in de meetsectie / Température des fumées au niveau du tronçon de mesure / Flue gas temperature measured in the test measurement section / Abgas-temperatur gemessen in der Messstrecke	299 °C
Temperatuur gemeten aan de uitgang van het toestel / température en aval de la buse / Temperature directly downstream flue spigot / Abgastemperatuur gemessen im Abgasstutzen	367 °C
Minimum trek / Dépression minimal / Minimum draught / Mindesförderdruck	12 Pa
% CO (13% O2)	0.09 %
% NOx (13% O2)	160 mg/Nm <sup>3</sup>
CnHm (13% O2)	70 mg/Nm <sup>3</sup>
Stof-emissie/ articulate-emission / Particulate emission / Staub Emission	23 mg/Nm <sup>3</sup>
Stof-emissie volgens NS3058-NS3059 / émissions selon la norme NS3058-NS3059 / Particulate emission according to NS3058-NS3059 / Staub Emission gemessen nach NS3058-NS3059	2.7 g/kg
Rendement / Rendement / Efficiency / Wirkungsgrad	76.4 %

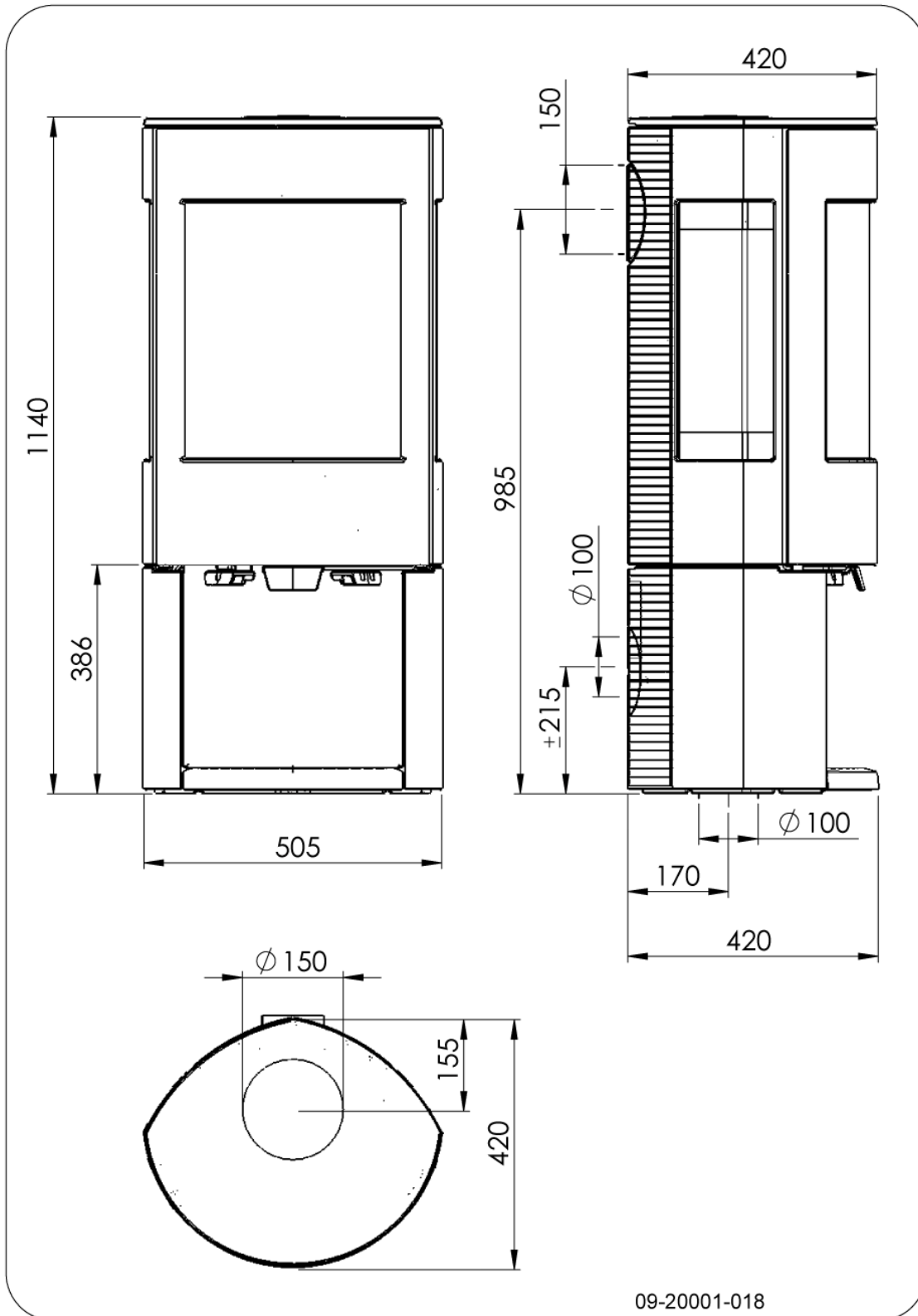


# Appendix 2: Measurements

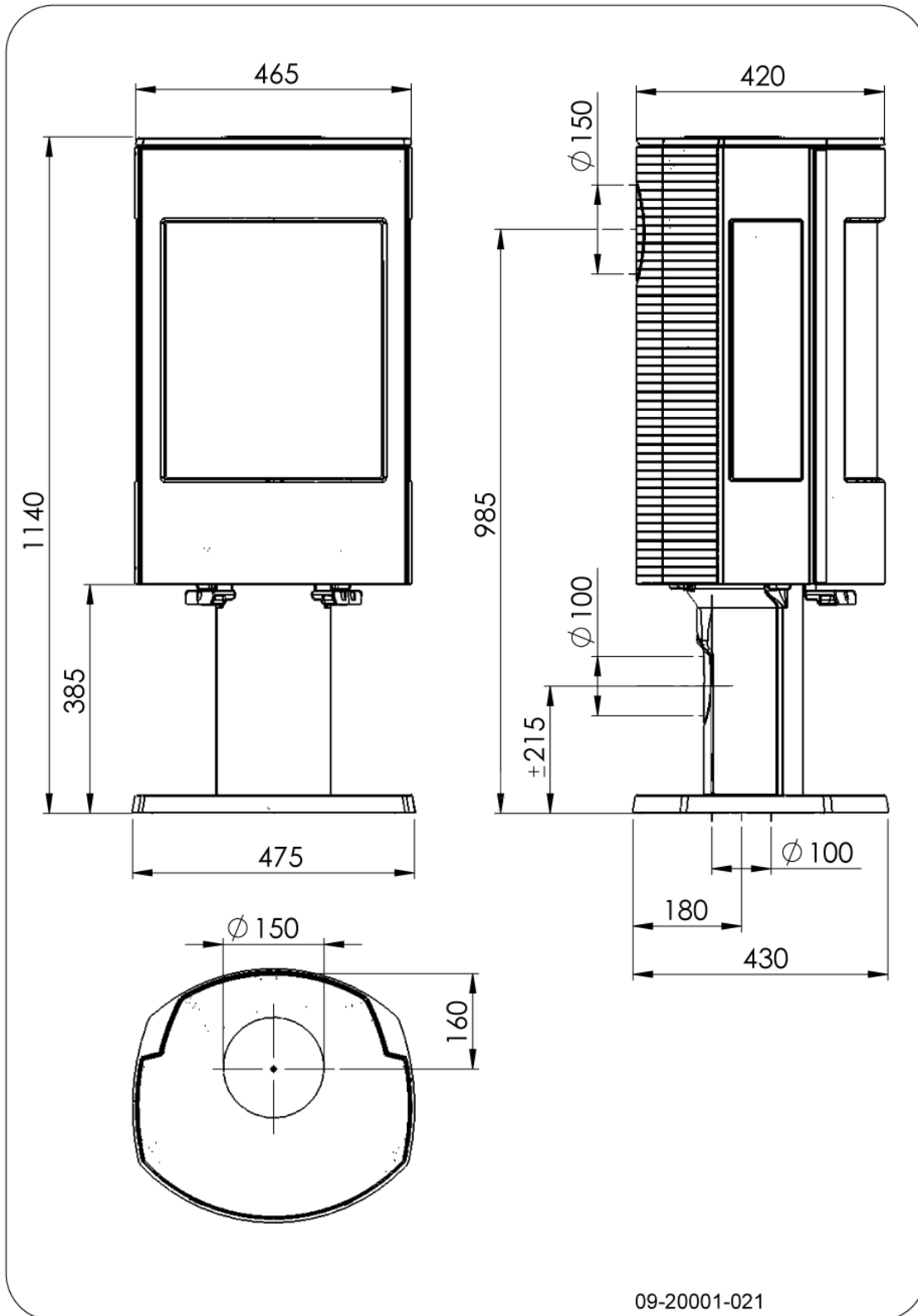
## ASTRO 3CBP



# ASTRO 3CBWB

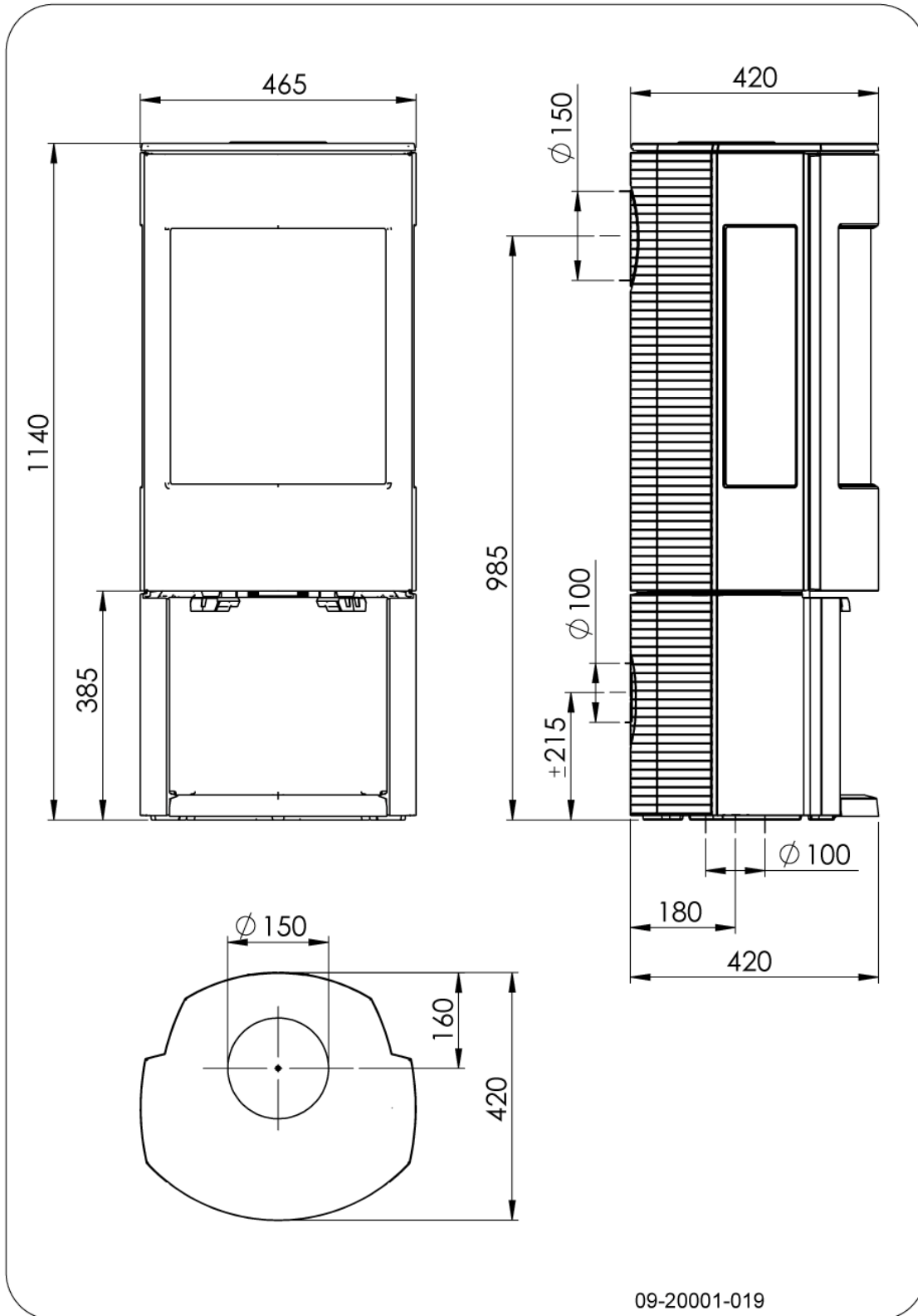


# ASTRO 4CBP



English

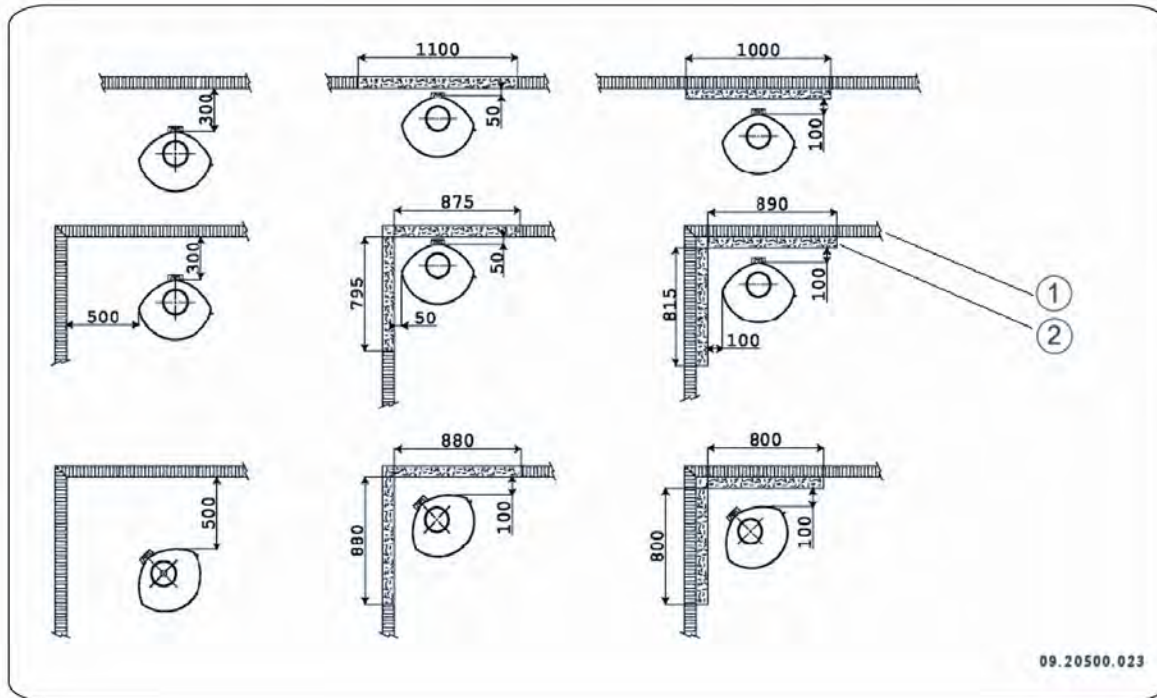
# ASTRO 4CBWB




# Appendix 3: Distance from combustible material

## ASTRO 3 PEGASUS

### Minimum distances for versions without heat shield:

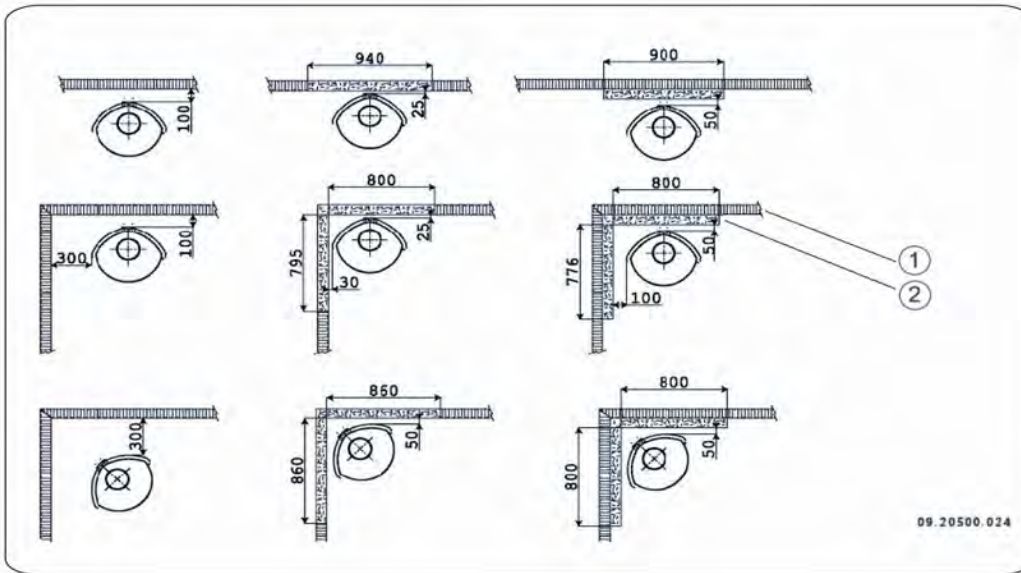


English

 If the distance between the connecting tube and combustible materials is less than 300 mm the connecting tube should be protected.

1. Combustible material
2. Incombustible material, thickness 100mm

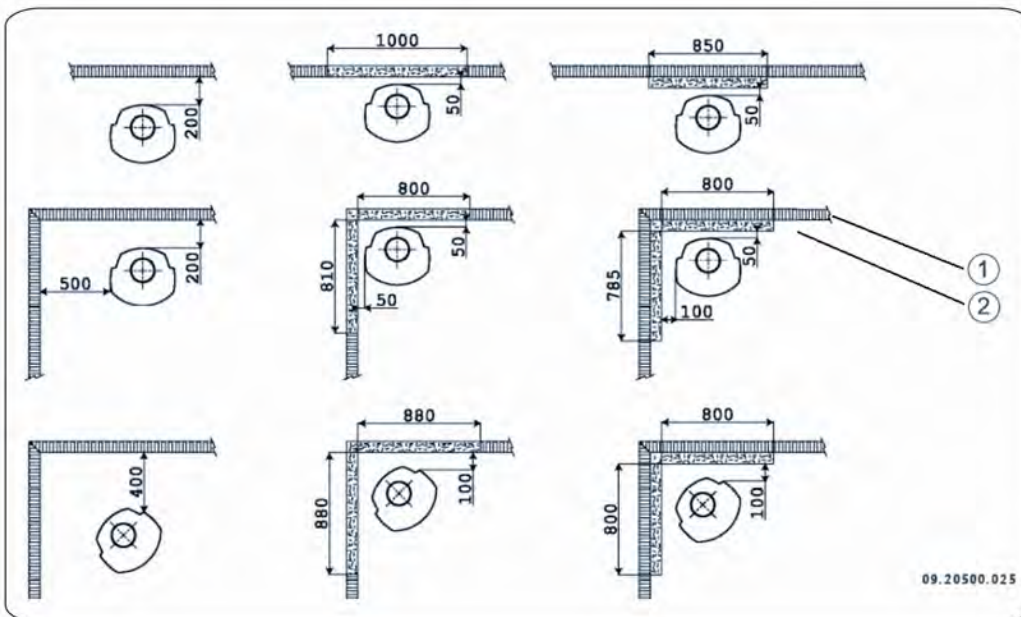
**Minimum distances for versions with heat shield:**




1. Combustible material
2. Incombustible material, thickness 100mm

**ASTRO 4 LEON**

**Minimum distances for versions without heat shield:**



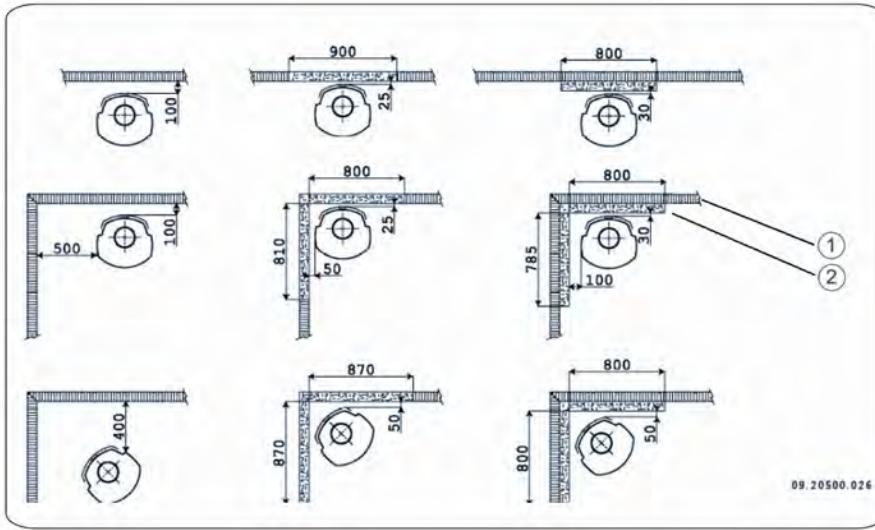
 If the distance between the connecting tube and combustible materials is less than 300 mm the connecting tube should be protected.

1. Combustible material
2. Incombustible material, thickness 100mm



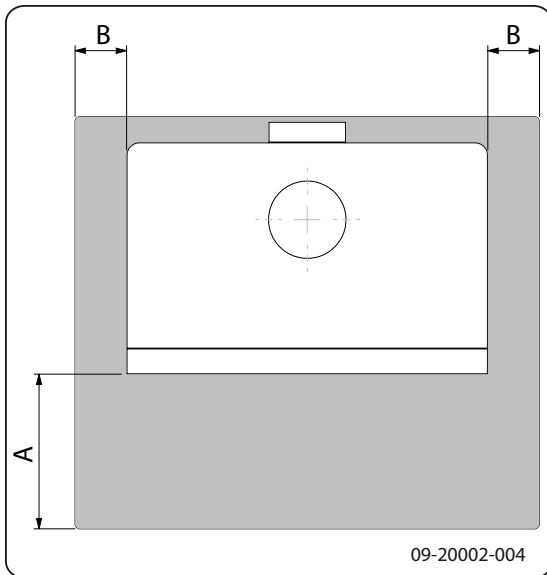


**Minimum distances for versions with heat shield:**



1. Combustible material
2. Incombustible material, thickness 100mm

**ASTRO 3 PEGASUS and ASTRO 4 LEON - Dimensions fireproof floor plate**



**Minimal dimensions of fireproof protective plate**

	A (mm)	B (mm)
Din 18891	500	300
Germany	500	300
Finland	400	100
Norway	300	100



## Appendix 4: Diagnostic diagram

					Problem	
●					Wood will not stay lit	
	●				Gives off insufficient heat	
		●			Smoke emissions into the room when adding wood	
			●		Fire in stove is too intense, is hard to adjust	
				●	Deposit on the glass	
					Possible cause	Possible solution
●	●	●		●	Insufficient draught	A cold flue usually fails to create sufficient draught. Follow the instructions for lighting in the "Use" chapter; open a window.
●	●	●		●	Wood too damp	Use wood with no more than 20% moisture.
●	●	●		●	Logs too large	Use small pieces of kindling. Use split logs no larger than 30 cm in circumference.
●	●	●	●	●	Wood stacked incorrectly	Stack the logs in a way that allows adequate air flow between the logs (open stacking, see "Burning wood")
●	●	●		●	Chimney does not work properly	Check whether the chimney meets the requirements: at least 4 metres high, right diameter, well insulated, smooth inside, not too many bends, no obstructions in chimney (bird's nest, too much soot deposit), hermetically tight (no chinks).
●	●	●		●	Chimney stack incorrect	Sufficiently high above the roof, no obstacles in the vicinity
●	●	●	●	●	Air inlets set incorrectly	Open the air inlets completely.
●	●	●		●	Stove connected to the chimney incorrectly	Connection should be hermetically tight.
●	●	●		●	Vacuum in area in which the stove is installed	Switch off extraction systems.
●	●	●		●	Insufficient supply of fresh air	Provide an adequate air supply; if necessary use outside air connection.
●	●	●		●	Adverse weather conditions? Inversion (reversed air flow in chimney because of a high outside temperature), extreme wind speeds	We recommend you don't use the appliance in the case of inversion. If required, install an extra hood on the flue to increase the draught.
		●			Draught in the living room	Avoid draught in the living room, do not place the appliance near a door or heating air ducts.
				●	Flames touch the glass	Make sure the wood is not positioned too close to the glass. Slide the primary air inlet cover closer to the "Closed" position.
			●		Stove is leaking air	Check the door seals and stove joints.

# Index

<b>A</b>	
Adding fuel .....	13
Adding wood smoke emissions into the room .....	24
Air control .....	12
Air inlets .....	11
Air leak .....	15
Air supply for fire .....	13
Ash pan remove .....	6
Ash removal port .....	13
Ashes remove .....	13
Ashtray open .....	13
<b>B</b>	
Bearing capacity of floor Floors bearing capacity .....	5
Burning wood .....	11
add fuel .....	13
adding logs .....	11
appliance is hard to adjust .....	24
fire is too intense .....	24
insufficient heat .....	14, 24
<b>C</b>	
Carpet .....	5
Cast iron fire resistant .....	6
inner plates .....	6
Cast iron inner plates .....	6
Chimney connection to .....	10
height .....	4
sweep .....	14
Chinks in appliance .....	15
Clean glass .....	14
Cleaning appliance .....	14
Combustible material distance from .....	21
Connection measurements .....	17
Connection collar for connection to chimney .....	7
Connection set for outside air supply .....	8
Connection to chimney at top .....	7
top .....	7
Connection to outside air supply .....	8
Control air supply .....	13
Control of air .....	12
Cover on flue .....	4
Creosote .....	12
<b>D</b>	
Damage .....	6
Damp wood .....	10
Door open .....	6
sealing rope .....	15
Draught .....	16
Drying wood .....	10
<b>E</b>	
Efficiency .....	16
<b>F</b>	
Filling height .....	11
Fire extinguishing .....	13
lighting .....	10
Fire-resistant inner plates maintenance .....	14
remove .....	6
Fire going out .....	13
Fire safety distance from combustible material .....	21
floor .....	5
furniture .....	5
walls .....	5
Fireproof inner plates warning .....	10
Floors fire safety .....	5

Flue	
connection diameter.....	16
maintenance.....	14
requirements.....	3
Flue gas	
mass flow.....	16
temperature.....	16
Fog, do not burn wood.....	13
Foot	
cover plate.....	9
Fuel	
adding.....	13
adding wood.....	11
necessary amount.....	14
required amount.....	14
suitable.....	10
unsuitable.....	10
wood.....	10

**G**

Glass	
clean.....	14
deposit.....	24

**H**

Heat, insufficient.....	14
Heat,insufficient.....	24
Hood on the flue.....	4

**I**

Inner plates	
cast iron.....	6
vermiculite.....	6
Inner plates, fire-resistant	
remove.....	6

Install	
connection set for outside air supply.....	8
Installation	
measurements.....	17

**K**

Kindled fire.....	10
Kindling.....	24

**L**

Lighting.....	10
Lubricant.....	15
Lubricate.....	15

**M**

Maintenance	
chimney.....	14
clean glass.....	14
cleaning the appliance.....	14
fire-resistant inner plates.....	14
lubrication.....	15
sealing.....	15
Measurements.....	17
Mist, do not burn wood.....	13

**N**

Nominal heat output.....	16
Nominal output.....	14

**O**

Open	
ash removal port.....	13
ashtray.....	13
door.....	6
Outside air	
install connection set.....	8
Outside air intake	
connection to.....	10
Outside air supply connection.....	8

**P**

Paint finish.....	10
Particulates	
emission.....	16
Parts, removable.....	6
Prevent a chimney fire.....	12
Primary air inlet.....	11

**R**

Removable parts.....	6
Removal of ashes.....	13
Remove	
ash pan.....	6
fire-resistant inner plates.....	6
Remove ashes.....	13

**S**

Scraper for ash removal.....	13
Screens	
clean.....	14



deposit.....	24
Sealing rope for door.....	15
Secondary air inlet.....	11
Smoke	
on first use.....	10
Smoke emissions into the room.....	3, 24
Softwood.....	10
Solving problems.....	14, 24
Stacking logs.....	11
Storing wood.....	10
Stove window cleaner.....	14
Suitable fuel.....	10
Supply of outside air.....	4
Sweep chimney.....	14

**T**

Tar.....	12
Temperature.....	16

**U**

Unsuitable fuel.....	10
----------------------	----

**V**

Ventilation.....	4
connect outside air supply.....	8
rule of thumb.....	4
Ventilation louvre.....	4
Vermiculite	
fire-resistant.....	6
Vermiculite inner plates.....	6

**W**

Walls	
fire safety.....	5
Warning	
chimney fire.....	3, 10, 12
combustible materials.....	3
fireproof inner plates.....	10
glass broken or cracked.....	3, 15
hot surface.....	3
regulations.....	3
stove window cleaner.....	15
terms and conditions for insurance.....	3
ventilation.....	3-4
Weather conditions, do not burn wood.....	13
Weight.....	16

Wood.....	10
damp.....	10
does not keep burning.....	24
drying.....	10
right sort.....	10
storing.....	10



# Table des matières

<b>Introduction</b> .....	<b>2</b>
<b>Déclaration de conformité</b> .....	<b>2</b>
<b>Sécurité</b> .....	<b>3</b>
<b>Conditions d'installation</b> .....	<b>3</b>
Généralités.....	3
Cheminée.....	3
Ventilation de la pièce.....	4
Sols et murs.....	5
Description du produit.....	5
<b>Installation</b> .....	<b>5</b>
Préparation générale.....	5
Préparation du raccordement au conduit de... cheminée.....	7
Préparation du raccorde-ment d'air extérieur... Pose et raccordement.....	8 10
<b>Utilisation</b> .....	<b>10</b>
Première utilisation.....	10
Combustible.....	10
Allumage.....	11
La combustion au bois.....	11
Air de combustion insuffisant.....	12
Extinction du foyer.....	13
Décendrage.....	13
Brouillard et brume.....	14
Résolution problèmes.....	14
<b>Entretien</b> .....	<b>14</b>
Conduit de cheminée.....	14
Nettoyage et autre entretien régulier.....	15
<b>Annexe 1 : Caractéristiques techniques</b> .....	<b>17</b>
<b>Annexe 2 : Dimensions</b> .....	<b>18</b>
<b>Annexe 3 : Distance d'éloignement avec des matériaux combustibles</b> .....	<b>22</b>
<b>Annexe 4 : Tableau de diagnostic</b> .....	<b>26</b>
<b>Index</b> .....	<b>27</b>

## Introduction

Chère utilisatrice, cher utilisateur,  
En achetant ce poêle DOVRE, vous avez opté pour un produit de qualité. Ce produit fait partie d'une nouvelle génération d'appareils de chauffage écologiques et économiques en énergie. Ces appareils utilisent de manière optimale la chaleur convective, ainsi que la chaleur rayonnante.

- ▶ Votre poêle DOVRE est fabriqué avec les moyens de fabrication les plus modernes. Si vous rencontrez un défaut quelconque sur votre appareil, vous pouvez toujours faire appel au service DOVRE.
- ▶ L'appareil ne doit jamais être modifié ; veuillez toujours utiliser des pièces d'origine.
- ▶ L'appareil est prévu pour être placé dans un logement. Il doit être raccordé hermétiquement à un conduit de cheminée fonctionnant correctement.
- ▶ Nous vous recommandons de faire appel à un chauffagiste agréé professionnel pour installer votre appareil.
- ▶ DOVRE décline toute responsabilité pour des problèmes ou des dommages dus à une installation incorrecte.
- ▶ Lors de l'installation et de l'utilisation, les consignes de sécurité décrites ci-après doivent toujours être respectées.

Ce mode d'emploi contient des informations concernant l'installation, l'utilisation et l'entretien en toute sécurité de l'appareil de chauffage DOVRE. Si vous souhaitez recevoir des informations complémentaires ou des spécifications techniques ou si vous rencontrez un problème lors de l'installation, veuillez d'abord contacter votre distributeur.

© 2012 DOVRE NV



## Déclaration de conformité



Organisme notifié : 1625

Par les présentes,

Dovre nv, Nijverheidsstraat -2381, B2381 Weelde, Belgique, déclare

que houtkachel Astro 3CBP, Astro 3CBWB, Astro 4CBP en Astro 4CBWB sont produits conformément à EN 13240.

Weelde 19-01-2011

T. Gehem













Les produits faisant l'objet d'une amélioration permanente, les spécifications de l'appareil livré pourront diverger de celles mentionnées dans cette brochure sans avis préalable.


DOVRE N.V.

Nijverheidsstraat 18 Tél. : +32 (0) 14 65 91 91  
2381 Weelde, Fax : +32 (0) 14 65 90 09  
Belgique  
Belgique E-mail : info@dovre.be



## Sécurité

-  Attention ! Toutes les consignes de sécurité doivent être strictement respectées.
-  Avant d'utiliser votre poêle, lisez attentivement les instructions pour l'installation, l'utilisation et l'entretien.
-  L'appareil doit être installé conformément à la législation et aux prescriptions nationales.
-  Toutes les dispositions régionales et les dispositions concernant les normes européennes et nationales doivent être respectées lors de l'installation de l'appareil.
-  Nous vous recommandons de faire installer le poêle par un installateur agréé. Ce spécialiste connaît les dispositions et les réglementations en vigueur.
-  L'appareil est conçu pour le chauffage. Toutes les surfaces, y compris la vitre et le conduit de raccordement peuvent être brûlantes (plus de 100 °C) ! Pour manipuler l'appareil, portez toujours un gant résistant à la chaleur ou utilisez une poignée main froide.
-  Respectez impérativement les distances de sécurité entre le poêle et les matériaux inflammables
-  Ne placez jamais de rideaux, vêtements, linges ou autres matières combustibles sur ou à proximité du poêle.
-  Lorsque votre poêle fonctionne, n'utilisez jamais de produits explosifs ou facilement inflammables à proximité du poêle.
-  Prévenez tout départ de feu dans le conduit de cheminée en faisant ramoner régulièrement le conduit concerné. Ne laissez jamais le feu brûler avec la porte du poêle ouverte.
-  En cas de départ de feu dans le conduit de cheminée : fermez les arrivées d'air du poêle et appelez les pompiers.
-  Si la vitre du poêle est brisée ou fendue, il faut la remplacer avant d'utiliser à nouveau l'appareil.

-  Veillez à avoir une aération suffisante de la pièce où se trouve le poêle. Une aération insuffisante peut engendrer une combustion incomplète et l'échappement de gaz toxiques dans la pièce. Consultez le chapitre « conditions d'installation » pour de plus amples informations concernant l'aération.


## Conditions d'installation

### Généralités


- ▶ L'appareil doit être raccordé à un conduit de cheminée fonctionnant correctement.
- ▶ Pour les dimensions de raccordement : voir l'annexe « Caractéristiques techniques ».
- ▶ Informez-vous auprès d'un professionnel des pompiers et/ou de votre compagnie d'assurances pour connaître les éventuelles exigences et dispositions spécifiques.

### Cheminée

La cheminée est nécessaire pour :

- ▶ L'évacuation des gaz de combustion par tirage naturel.
  -  L'air chaud dans la cheminée est plus léger que l'air extérieur et s'élève donc dans le conduit de cheminée.
- ▶ L'aspiration d'air est nécessaire pour la combustion du combustible dans le poêle.

Une cheminée fonctionnant mal peut engendrer un retour de fumée lors de l'ouverture de la porte. Les dommages dus à un retour de fumée sont exclus de la garantie.

-  Il est interdit de raccorder plusieurs appareils (la chaudière du chauffage central, par exemple) au même conduit de cheminée, sauf dans des cas précis prévus par la réglementation régionale ou nationale. Lors de deux raccordements, veillez en tout cas que la différence de hauteur entre les raccordements s'élève au moins à 200 mm.

Demandez à votre chauffagiste des conseils concernant la cheminée. Consultez la norme



européenne EN13384 pour calculer correctement la configuration de la cheminée.

La cheminée doit satisfaire aux **conditions** suivantes :

- ▶ La cheminée doit être fabriquée en matériaux réfractaires, de préférence en acier inoxydable ou en céramique.
- ▶ La cheminée doit être étanche, bien propre et garantir un tirage suffisant.

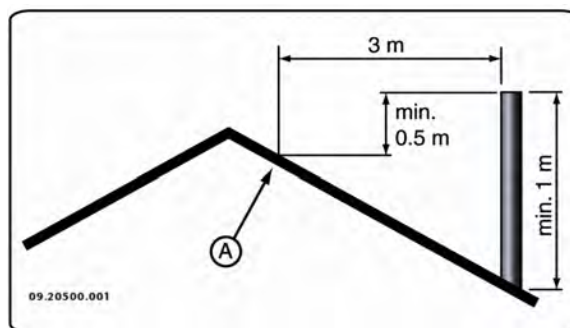
**i** Un tirage/dépression de 15 - 20 Pa à l'allure nominale est idéal.

- ▶ La cheminée doit être aussi verticale que possible en partant de la sortie de l'appareil. Les changements de direction et les sections horizontales perturbent l'évacuation des gaz de combustion et peuvent créer une accumulation de suie.
- ▶ La section intérieure du conduit ne doit pas être trop importante, afin d'éviter un refroidissement trop important des gaz de combustion risquant de réduire le tirage.
- ▶ La cheminée doit de préférence présenter le même diamètre que le diamètre de la buse de raccordement.

**i** Pour le diamètre nominal : voir l'annexe « Caractéristiques techniques ». Si le conduit de fumée est correctement isolé, le diamètre peut éventuellement être plus important (au maximum deux fois la section de la buse de raccordement).

- ▶ La section (surface) de conduit de fumée doit être constante. Les élargissements et (plus particulièrement) les rétrécissements perturbent l'évacuation des gaz de combustion.
- ▶ En cas de pose d'une mitre à la sortie de la cheminée : veillez à ce que la mitre ne réduise pas la sortie d'évacuation de la cheminée et qu'elle ne perturbe pas l'évacuation des gaz de combustion.
- ▶ La cheminée doit déboucher dans une zone non perturbée par des bâtiments, arbres ou autres obstacles avoisinants.
- ▶ La partie de la cheminée hors du toit doit toujours être isolée.

- ▶ La cheminée doit être d'au moins 4 mètres de haut.
- ▶ La règle de base est la suivante : 60 cm au-dessus du faîtage du toit.
- ▶ Si le faîtage du toit est éloigné de plus de 3 mètres de la cheminée : respectez les dimensions indiquées sur le croquis suivant. A = point le plus haut du toit à une distance de 3 mètres.



## Ventilation de la pièce

L'appareil a besoin d'air (oxygène) pour garantir une bonne combustion. L'appareil est alimenté en air de la pièce où il se trouve, par le biais d'admissions d'air réglables.

**⚠** Un manque d'aération peut engendrer une combustion incomplète et des gaz toxiques peuvent se répandre dans la pièce.

La règle de base est que l'alimentation en air doit être de 5,5 cm<sup>2</sup>/kW. Une aération supplémentaire est nécessaire dans les cas suivants :

- ▶ L'appareil est placé dans une pièce correctement isolée.
- ▶ Il existe une aération mécanique (VMC), un système d'aspiration central ou une hotte de cuisine dans une cuisine américaine, par exemple.









Vous pouvez créer une aération supplémentaire en plaçant une grille d'aération dans un mur donnant sur l'extérieur.

Veillez à ce que les autres appareils utilisant l'air (sèche-linge, second appareil de chauffage ou aérateur de salle de bain) aient une propre arrivée d'air extérieur ou soient éteints lorsque le poêle est allumé.

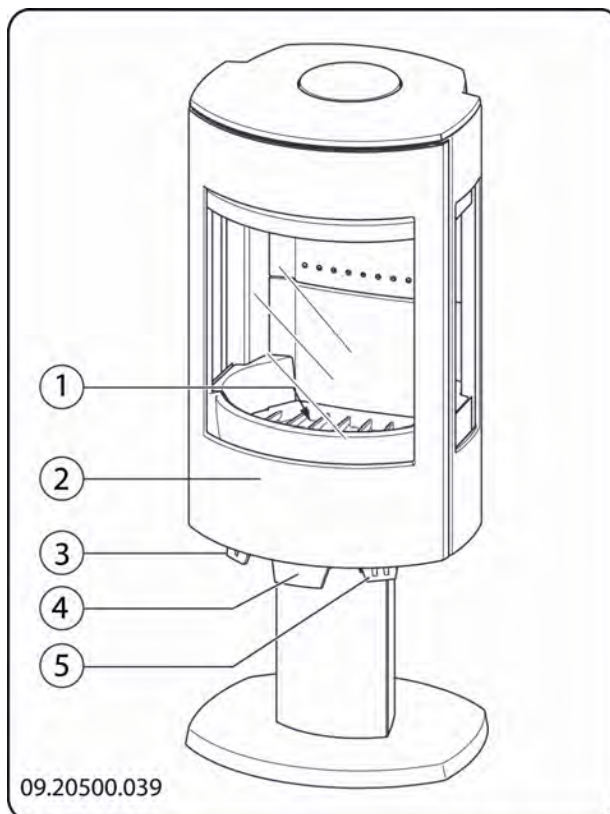
**i** Vous pouvez également raccorder l'appareil à une alimentation en air extérieur. Une aération supplémentaire n'est pas nécessaire dans ce cas.

## Sols et murs

Le sol sur lequel l'appareil sera posé, doit présenter une force portative suffisante. Pour connaître le poids de l'appareil : voir l'annexe « Caractéristiques techniques ».

-  En cas de sol inflammable, posez une plaque de sol ininflammable pour le protéger contre la chaleur rayonnante. Voir l'annexe « Distance d'éloignement avec des matériaux inflammables ».
-  Placez le matériel inflammable comme le linoléum, les tapis, etc, sous le hourdis ignifuge.
-  Veillez à ce qu'il y ait une distance suffisante entre l'appareil et les matériaux inflammables, tels que parois et mobilier en bois.
-  La conduite de raccordement réfracte également de la chaleur. Assurez-vous qu'il y ait une distance ou une protection suffisante entre la conduite de raccordement et le matériel inflammable.  
La règle de base pour une conduite à simple paroi est une distance de trois fois le diamètre. Si la conduite est gainée, la distance à respecter est d'une fois le diamètre.
-  Les tapis doivent se trouver au moins à 80 cm du foyer.
-  Si le sol devant le poêle est inflammable, protégez-le avec un hourdis ignifuge, pour que les cendres éventuelles ne le brûlent pas. Le hourdis doit répondre aux normes nationales.
-  Pour les dimensions du hourdis ignifuge : voir l'annexe « Distance d'éloignement avec des matériaux inflammables ».
-  Pour toute autre exigence en matière sécurité contre l'incendie : voir l'annexe « Distance d'éloignement avec des matériaux inflammables ».

## Description du produit

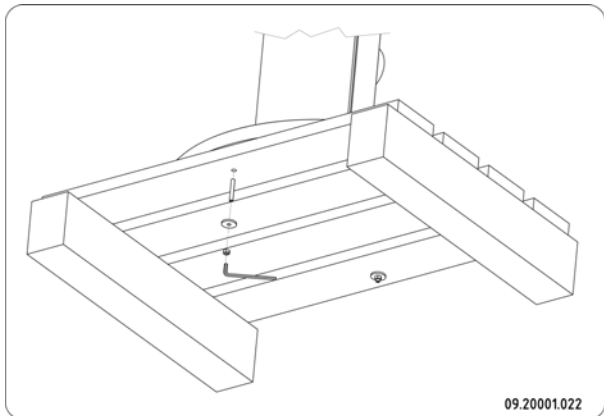


1. Fond du poêle
2. Porte
3. Registre d'air primaire
4. Verrou de la porte
5. Registre d'air secondaire

## Installation

### Préparation générale

- Contrôler le poêle immédiatement à la réception en recherchant les dommages (de transport) et autres manquements éventuels. L'appareil est fixé à la palette avec des vis sur le dessous.



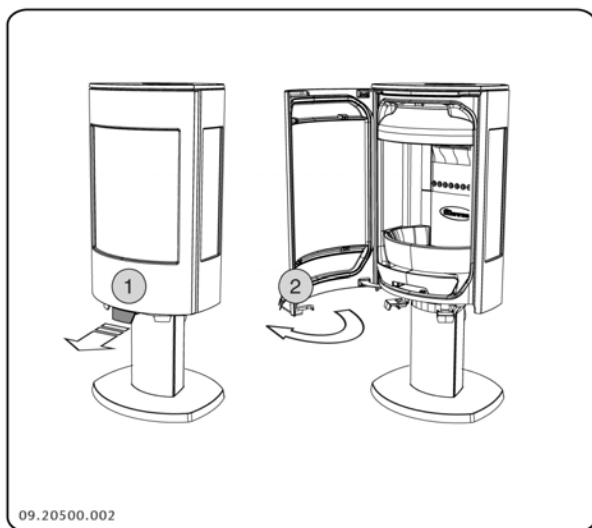
**!** En cas de manquements ou dommages (de transport) éventuellement constatés, n'utilisez pas le poêle et informez le fournisseur.

► Ôtez les pièces démontables (plaques intérieures réfractaires, grille de combustion, plaque supérieure, bac à cendres) de l'appareil avant d'installer ce dernier.

**i** Afin de faciliter la manipulation de l'appareil et de prévenir des endommagements, vous pouvez retirer toutes les pièces démontables de l'appareil.

**!** Veillez bien à la position d'origine de ces pièces, afin de pouvoir les replacer correctement après l'installation.

1. Ouvrez la porte; voir illustration suivante.



2. Déposez les plaques intérieures réfractaires ; voir illustration suivante.

**i** Les plaques intérieures en vermiculite sont d'un poids léger et sont généralement d'un coloris ocre à la livraison. Elles isolent la chambre de combustion, afin d'améliorer la combustion. Les plaques intérieures en fonte protègent la chambre de combustion et réfractent la chaleur dans l'environnement.



### Pièces internes amovibles

#### astro3 series

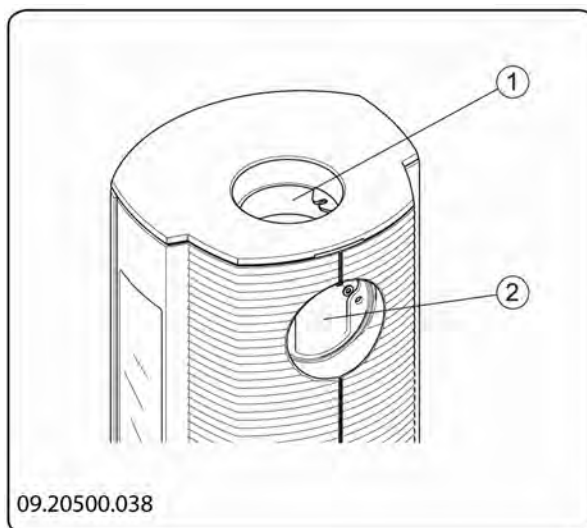
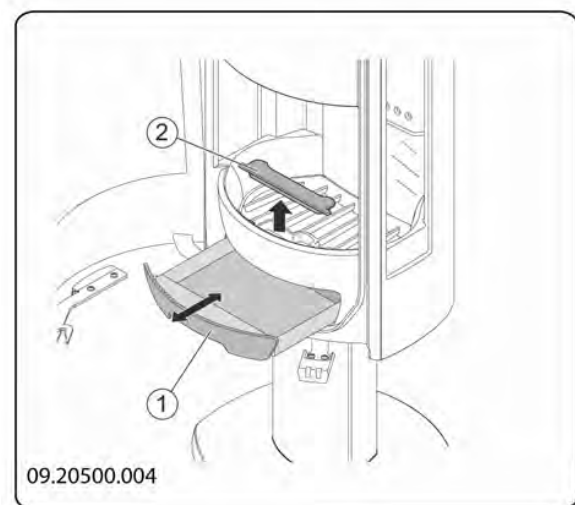
1	03.77091.002	Corbeille avant
2	03.77092.002	Corbeille gauche
3	03.77093.002	Corbeille droite
4	03.77378.100	Plaque intérieure en vermiculite
5	03.05404.020	Volet de décendrage
6	03.66531.100	Fond du poêle

#### astro4 series

1	03.77091.002	Corbeille avant
2	03.77095.102	Corbeille gauche
3	03.77096.102	Corbeille droite
4	03.77378.100	Plaque intérieure en vermiculite
5	03.05404.020	Volet de décendrage
6	03.66531.100	Fond du poêle
7	03.35210.000	Pièce angulaire

4. Déposez le bac à cendres ; voir illustration suivante.





## Préparation du raccordement au conduit de cheminée

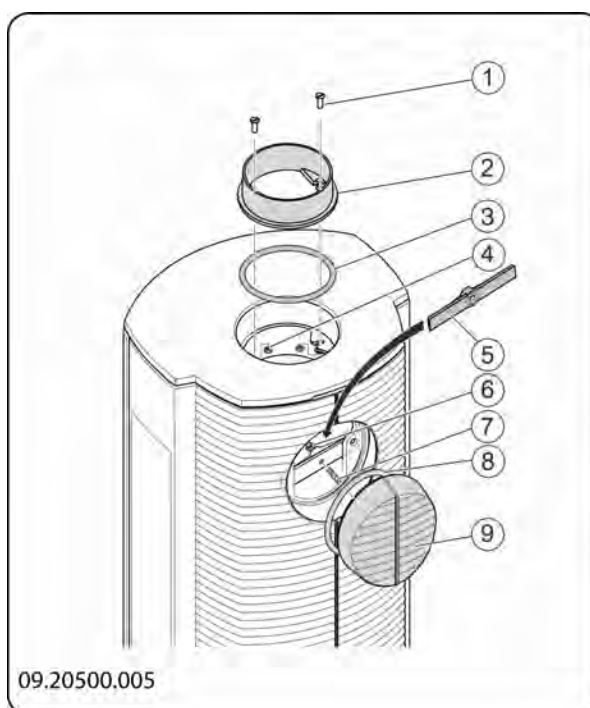
Lors du raccordement du poêle à un conduit de cheminée, vous avez le choix entre un raccordement sur le **dessus** ou à l'**arrière** du poêle.

**⚠** A la livraison du poêle, le raccordement est laissé ouvert à l'arrière.

- ▶ Vous devez obturer la sortie que vous ne souhaitez pas utiliser avec le couvercle de fermeture fourni correspondant.
- ▶ Vous devez monter le collier de raccordement fourni correspondant sur la sortie que vous souhaitez utiliser.
- ▶ Le matériel d'étanchéisation et de fixation est fourni.

- 1 Raccordement - dessus
- 2 Raccordement - arrière

## Raccordement sur le dessus



1. Déposez la plaque supérieure.

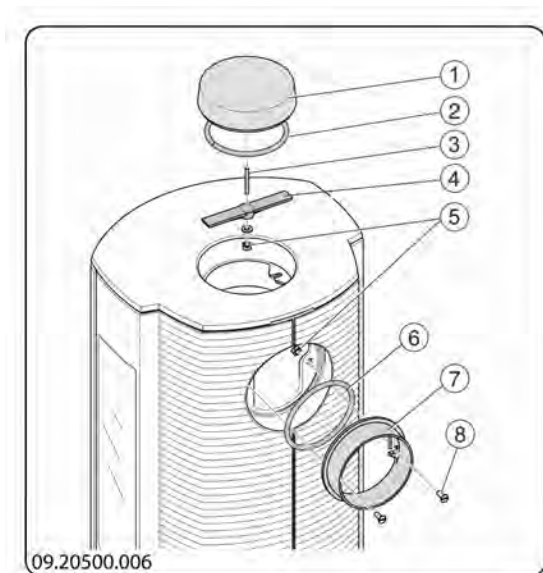
**i** La plaque supérieure peut être retirée simplement du poêle.

2. À la sortie sur le dessus, appliquez le kit d'étanchéisation sur la surface de contact sur laquelle la buse de raccordement sera placée.



3. Montez la buse de raccordement avec les matériels de fixation livrés.
4. À la sortie à l'arrière, appliquez le kit d'étanchéisation sur la surface de contact sur laquelle le couvercle de fermeture sera placé.
5. Montez le couvercle de fermeture avec les matériels de fixation.

## Raccordement à l'arrière



1. Déposez la plaque supérieure.
  - i** La plaque supérieure peut être retirée simplement du poêle.
2. À la sortie à sur le dessus, appliquez le kit d'étanchéisation sur la surface de contact sur laquelle le couvercle de fermeture sera placé.
3. Montez le couvercle de fermeture avec les matériels de fixation.
4. Appliquez le kit d'étanchéisation à l'arrière sur la surface de contact sur laquelle la buse de raccordement sera placée.
5. Montez la buse de raccordement avec les matériels de fixation livrés.

## Préparation du raccordement d'air extérieur

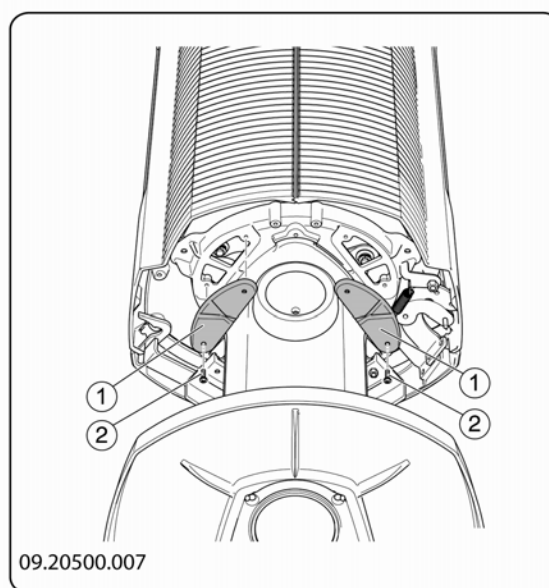
Si le poêle est placé dans une pièce insuffisamment aérée, vous pouvez monter sur le poêle le kit de

raccordement fourni pour l'alimentation en air extérieur. Il vous faut alors obturer certaines arrivées d'air se trouvant sur l'appareil avec les matériels de recouvrement fournis. Il est conseillé d'utiliser un kit de raccordement doté d'un clapet que vous pourrez fermer lorsque l'appareil n'est pas utilisé.

Le tube d'arrivée d'air a un diamètre de 100 mm. Si vous utilisez un tube lisse, il doit avoir une longueur maximale de 12 mètres. Si vous utilisez des accessoires tels que des coudes, vous devez réduire d'un mètre la longueur maximale (12 mètres) pour chaque accessoire.

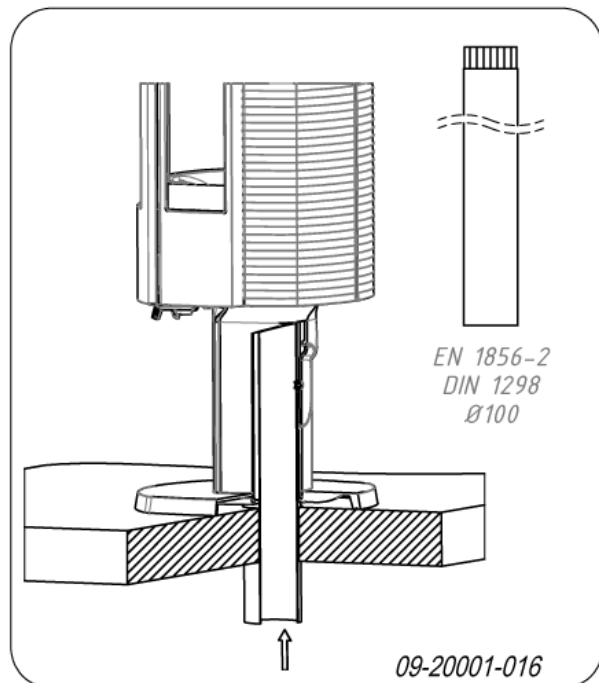
1. Fermez l'admission d'air dans le fond du poêle avec les plaquettes de recouvrement en fonte (1) et les vis (2); voir illustration suivante.

**i** Fermez l'admission d'air dans le fond du poêle pour éviter que l'air d'une pièce insuffisamment aérée ne soit utilisé pour la combustion.



2. Pour un raccordement en air extérieur par le sol :
  - a. Percez un passage pour le raccordement dans le sol (consultez l'Annexe 2 «Dimensions», pour le bon emplacement du passage pour le raccordement).
  - b. Raccordez hermétiquement le pied au sol avec une joint d'étanchéité en caoutchouc.
  - c. Faites glisser un tube d'arrivée d'air droit sur le collier de raccordement de l'appareil, de

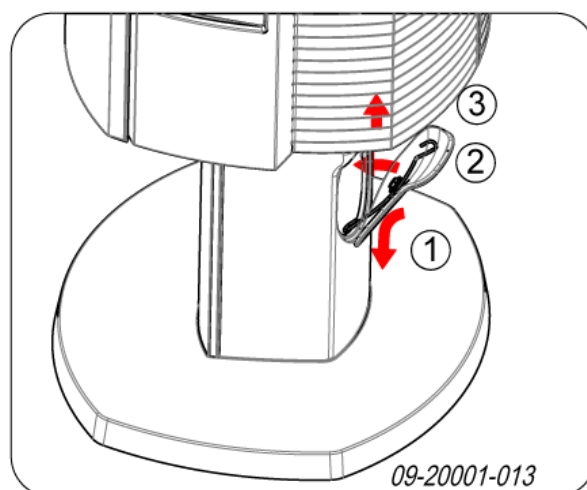
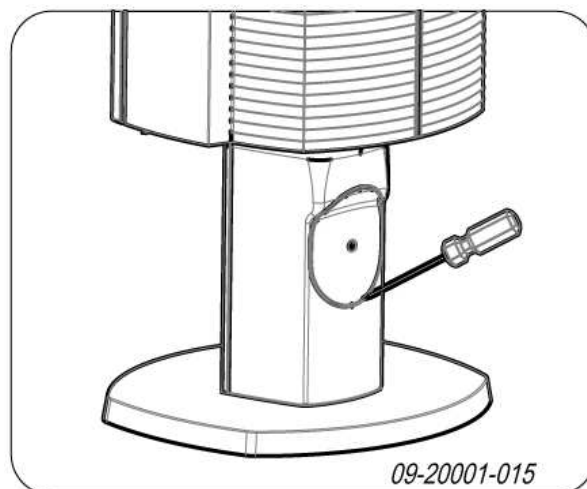
manière à ce qu'il ne puisse pas glisser ; voir figure suivante.

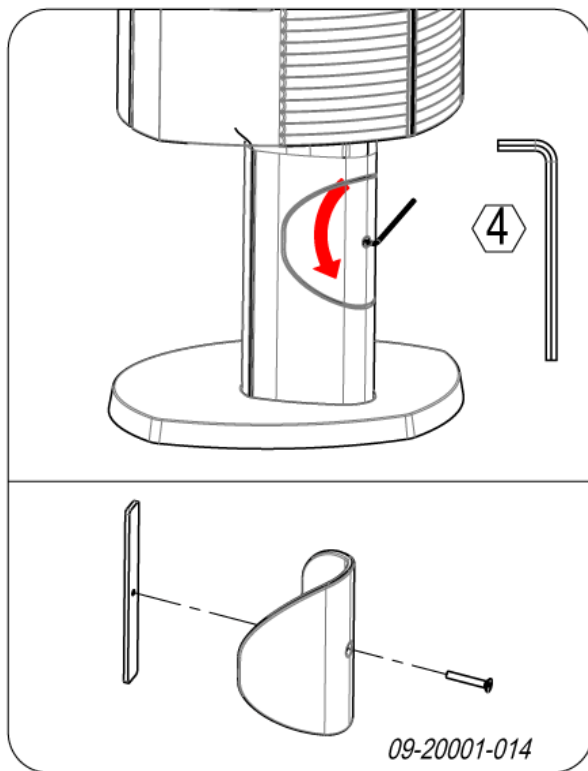


3. Pour un raccordement en air extérieur par l'arrière de l'appareil :

- a. Réalisez une ouverture dans le socle ou le compartiment à bois en retirant la plaque de recouvrement à l'arrière du socle ou du compartiment à bois ; voir figures suivantes.

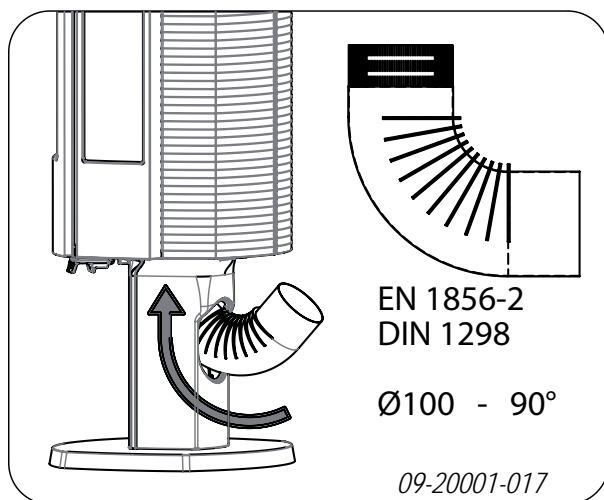
**i** En fonction de la version de l'appareil, la plaque de recouvrement est fixée avec des clips à ressort ou une plaquette de fermeture. Dans le cas d'une fixation à ressort, utilisez un tournevis pour sortir la plaque de recouvrement de sa rainure.





- b. Raccordez le « coude » hermétiquement à l'ouverture dans le socle ou le compartiment à bois, de manière à ce qu'il ne puisse pas glisser ; voir illustration suivante.

**i** En fonction de la version du coude, la hauteur du raccordement dans le mur peut varier.



## Pose et raccordement

1. Placez l'appareil à l'endroit approprié, sur un sol plat et de niveau.
2. Raccordez hermétiquement l'appareil au conduit de cheminée.
3. En cas de raccordement à l'air extérieur : raccordez le conduit d'alimentation en air extérieur sur le collier de raccordement dans le socle ou le compartiment à bois de l'appareil ou le coude monté.
4. Remplacez toutes les pièces démontées au bon endroit sur l'appareil.

**⚠** Ne faites jamais fonctionner votre appareil si les plaques intérieures réfractaires ne sont pas montées.

L'appareil est à présent prêt pour l'emploi.

## Utilisation

### Première utilisation

Lorsque vous utilisez le poêle pour la première fois, faites un feu intensif pendant quelques heures. Ce feu durcira la laque résistante à la chaleur. Cela peut toutefois générer de la fumée et une odeur inconfortable. Ouvrez éventuellement quelques minutes les portes et les fenêtres de la pièce dans laquelle se trouve le poêle.

### Combustible

Ce poêle est uniquement adapté pour brûler du bois naturel, scié et fendu et suffisamment sec.

N'utilisez jamais d'autres combustibles que celui prévu pour le poêle, car ils risquent d'endommager irrémédiablement le poêle.

Les combustibles suivants ne doivent jamais être utilisés car ils sont polluants, et peuvent encrasser intensivement l'appareil et le conduit de cheminée et engendrer un départ de feu dans le conduit de cheminée :

- ▶ Bois traités, tels que bois de démolition, bois peint, bois imprégné, bois conservé, contreplaqué et aggloméré.
- ▶ Plastique, vieux papier et déchets ménagers.



par exemple le raccordement de la vidange ou les raccordements des sondes de température.

## Bois

- ▶ Utilisez de préférence du bois dur provenant d'essences feuillues telles que le chêne, le hêtre, le bouleau et les arbres fruitiers. Ces bois brûlent lentement avec des flammes douces et régulières. Le bois de conifères contient plus de résine, brûle plus rapidement et produit plus d'étincelles.
- ▶ Utilisez du bois sec d'un pourcentage d'humidité maximum de 20 %. Pour cela le bois doit avoir séché pendant 2 ans au moins.
- ▶ Sciez le bois à la mesure et fendez-le lorsqu'il est encore vert. Le bois vert se fend plus facilement et le bois fendu sèche mieux. Stockez le bois sous un auvent où le vent peut circuler.
- ▶ N'utilisez pas de bois mouillé. Le bois mouillé donne moins de chaleur car toute l'énergie va être consacrée à l'évaporation de l'humidité. Cela produit également beaucoup de fumée et des dépôts de suie sur la porte du poêle et dans le conduit de cheminée. La vapeur d'eau se condense dans le poêle et peut provoquer des fuites le long des joints du poêle et des tâches noires sur le sol de la pièce. La vapeur d'eau peut aussi se condenser dans le conduit de cheminée et former de la créosote. Le créosote est extrêmement inflammable et peut produire un départ de feu dans la cheminée.

## Allumage

Vous pouvez vérifier le tirage de la cheminée en allumant une boule de papier au-dessus du déflecteur du poêle. Si la cheminée est froide, le tirage dans le conduit de cheminée est souvent insuffisant et la fumée peut se répandre dans la pièce. Procédez comme suit pour allumer le poêle afin de prévenir le risque d'enfumage de la pièce.

1. Empilez deux couches de bûches de taille moyenne l'une sur l'autre en les croisant.
2. Empilez sur les bûches deux couches de bois d'allumage l'une sur l'autre en les croisant.

3. Posez un allume-feu dans la couche inférieure de bois d'allumage et allumez-le en suivant les instructions sur son emballage.



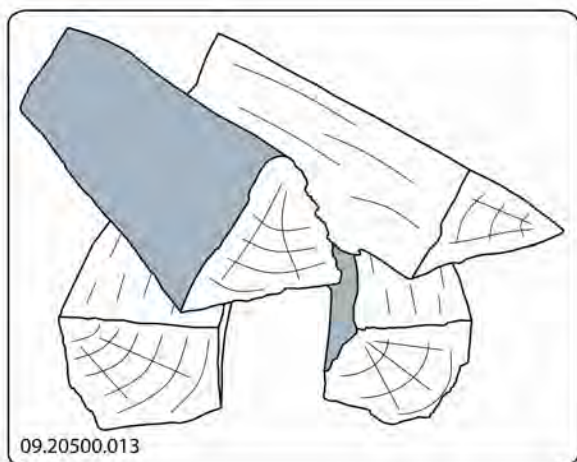
4. Fermez la porte du poêle et ouvrez l'arrivée d'air primaire et l'arrivée d'air secondaire du poêle ; voir le paragraphe « Réglage de l'air de combustion ».
5. Laissez brûler le feu d'allumage jusqu'à ce qu'il y ait un lit de braises ardentes. Vous pouvez ensuite mettre un peu plus de combustible et régler le poêle, voir le paragraphe « La combustion au bois ».

## La combustion au bois

Après avoir suivi les instructions pour faire un feu d'allumage :

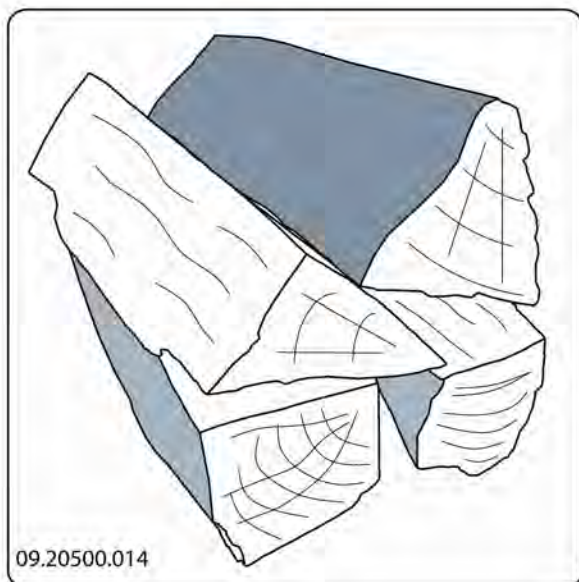
1. Ouvrez lentement la porte de l'appareil.
2. Étalez uniformément le lit de braises dans le fond du foyer.
3. Empilez quelques bûches sur le lit de charbon de bois.

### Empilage non serré




Quand le bois est empilé non serré, il brûlera vite du fait que l'oxygène pourra atteindre facilement chaque bûche. Un empilage de cette façon est recommandé si vous souhaitez chauffer pendant une période courte.

### Empilage serré



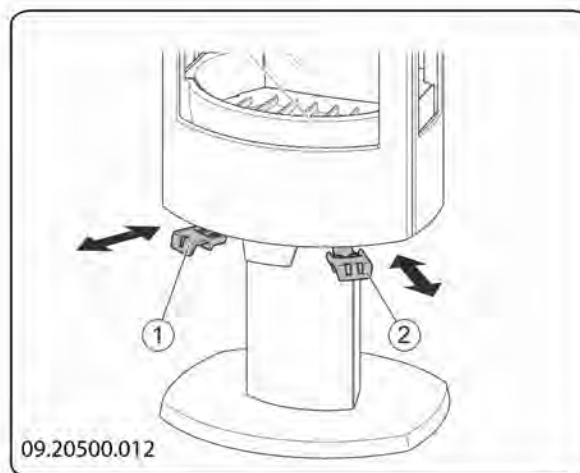
Quand le bois est empilé serré, il brûlera plus lentement du fait que l'oxygène ne pourra atteindre que quelques bûches. Un empilage serré est recommandé si vous souhaitez chauffer pendant une longue période.

4. Fermez la porte de l'appareil.
5. Fermez l'arrivée d'air primaire et laissez l'arrivée d'air secondaire ouverte.

 Remplissez au maximum un tiers du volume total du corps de chauffe.

## Air de combustion insuffisant

Le poêle est doté de différents dispositifs pour régler l'air ; voir illustration suivante.

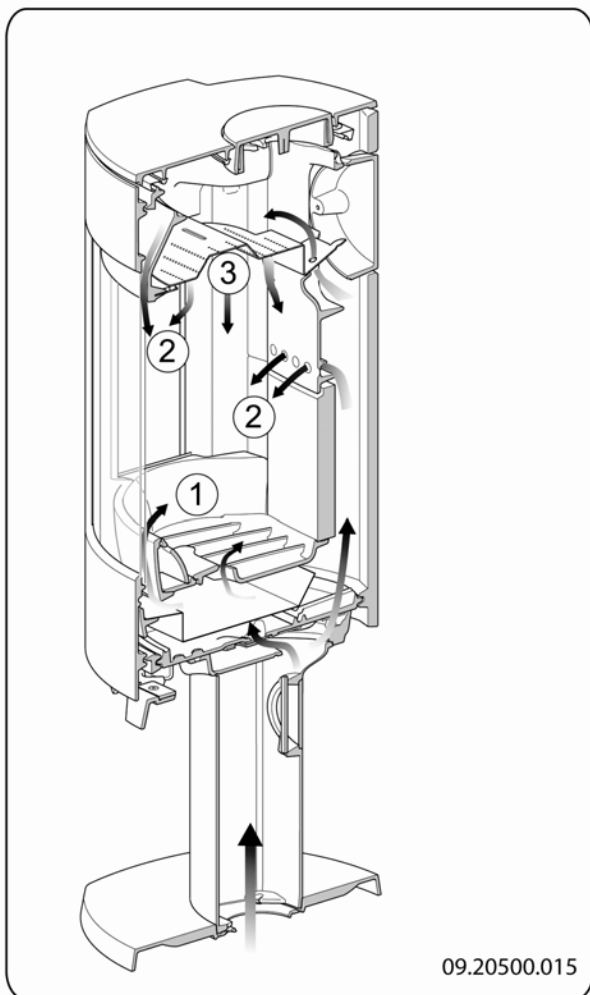


1. Registre d'air principal, est ouvert lorsqu'il est tiré vers l'extérieur et fermé lorsqu'il est poussé vers l'intérieur.
2. Registre d'air secondaire, est ouvert lorsqu'il est tiré vers l'extérieur et fermé lorsqu'il est poussé vers l'intérieur.

Le registre d'air primaire permet de régler l'air sous la grille (1) ; voir illustration suivante.

Le registre d'air secondaire permet de régler l'air pour la vitre et les admissions d'air situées dans la paroi arrière (2).

Le déflecteur est doté d'admissions d'air permanentes (3) assurant une double combustion parfaite.



09.20500.015

## Conseils

- ⚠ Ne laissez jamais le feu brûler avec la porte du poêle ouverte.
- ⚠ Faites régulièrement un feu intensif dans le poêle.

Lorsque l'on brûle du bois pendant une longue période à faible régime, il peut se former dans la cheminée des dépôts de goudron et de créosote. Le goudron et la créosote sont extrêmement inflammables. Quand ces dépôts deviennent trop importants, une augmentation subite de la température de la cheminée peut provoquer un feu dans le conduit de cheminée. C'est pourquoi il est recommandé de faire régulièrement un feu bien vif, afin de faire disparaître ces dépôts éventuels de goudron et créosote.

En outre, en cas de feu trop faible, du goudron

peut se déposer sur la vitre et la porte du poêle. En cas de température extérieure douce, il est préférable de faire un bon feu vif pendant quelques heures, plutôt que de faire fonctionner le poêle avec un feu faible pendant une longue période.

- ▶ Réglez l'admission d'air avec l'arrivée d'air secondaire.

**i** L'arrivée d'air secondaire oxygène non seulement le feu, mais « balaye » aussi la vitre ce qui prévient son encrassement prématuré.

- ▶ Ouvrez temporairement l'arrivée d'air primaire si l'admission d'air par l'arrivée d'air secondaire est insuffisante ou si vous souhaitez raviver le feu.
- ▶ Remplir régulièrement avec une petite quantité de bûches de bois est mieux que de remplir avec une grosse quantité de bûches d'un coup.

## Extinction du foyer

N'ajoutez plus de combustible et laissez le foyer s'éteindre de lui-même. Si la puissance du feu est diminuée en réduisant l'alimentation d'air, des gaz toxiques se dégagent. Pour cette raison, laissez toujours le foyer s'éteindre de lui-même. Surveillez le feu jusqu'à ce qu'il soit totalement éteint. Une fois le feu totalement éteint, vous pouvez fermer tous les registres d'air.

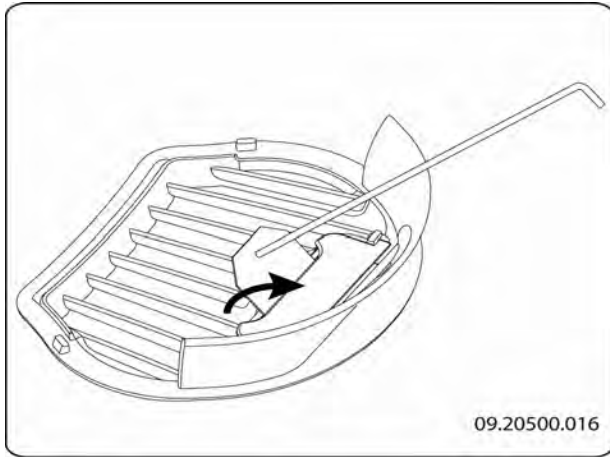
## Décendrage

Après la combustion du bois, une quantité de cendres relativement réduite reste dans l'appareil. Ce lit de cendres est un excellent isolant pour le fond du foyer et garantit une meilleure combustion. De ce fait, il est recommandé de laisser une fine couche de cendre sur le fond du foyer.

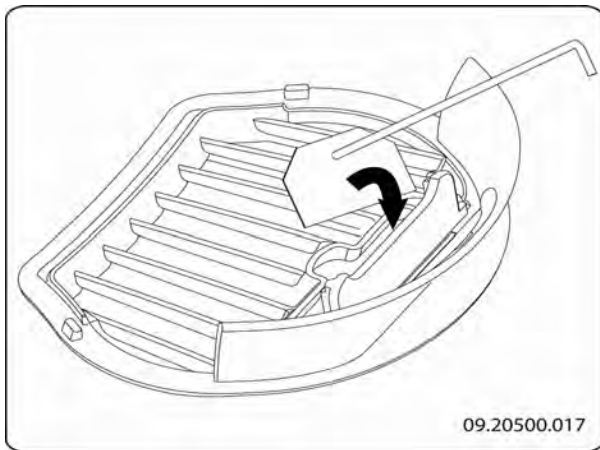
L'alimentation en air par le fond du poêle ne doit toutefois pas être perturbée et il faut prévenir toute accumulation de cendres derrière la plaque intérieure en fonte. Il faut donc éliminer régulièrement les cendres excédentaires.

1. Ouvrez la porte du poêle et utilisez la pelle pour ouvrir le volet de décendrage dans le fond du poêle.

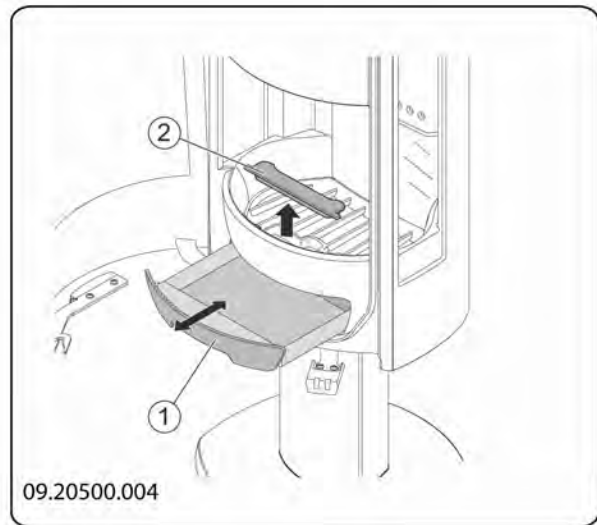




2. Avec la raclette, poussez la cendre excédentaire au travers du volet de décendrage dans le bac à cendres situé en-dessous.



3. Refermez le volet de décendrage.  
4. Retirez le bac à cendres (voir l'illustration suivante) en utilisant le gant fourni et videz le bac à cendres.



5. Remplacez le bac à cendres et fermez la porte de l'appareil.

## Brouillard et brume

Le brouillard et la brume perturbent l'évacuation des gaz de combustion au travers du conduit de cheminée. La fumée peut être rabattue dans la pièce et devenir très inconfortable. S'il n'est pas vraiment nécessaire de chauffer avec le poêle, il est recommandé de ne pas faire de feu en cas de brume ou brouillard.

## Résolution problèmes

Consulter l'annexe « Tableau de diagnostic » pour résoudre des problèmes éventuels pendant l'usage du poêle.

- i** Pour obtenir la puissance nominale du poêle, il faut brûler environ 2 kg de combustible par 45 minutes.

## Entretien


Pour conserver votre appareil en bon état, suivez les instructions d'entretien présentées dans ce chapitre.

## Conduit de cheminée

Dans de nombreux pays, la loi impose le contrôle et l'entretien par un professionnel des conduits de cheminée.

- ▶ Au début de la saison de chauffe : faites ramoner votre conduit de cheminée par un spécialiste agréé.
- ▶ Pendant la saison de chauffe et après une longue période d'inutilisation de la cheminée : faites contrôler les dépôts éventuels de suie dans le conduit de cheminée.
- ▶ À la fin de la saison de chauffe : bouchez le conduit de cheminée avec du papier journal.

## Nettoyage et autre entretien régulier

 Ne nettoyez pas votre poêle si celui-ci est encore chaud.

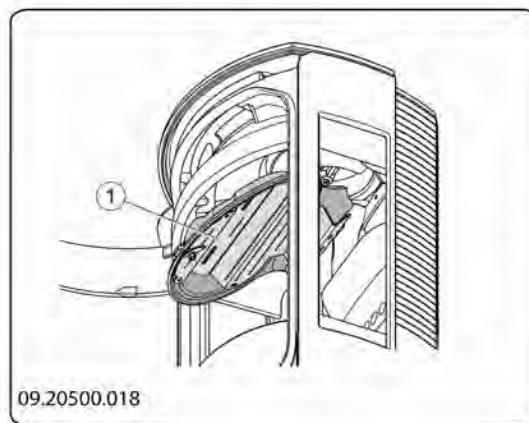
- ▶ Nettoyez l'extérieur du poêle avec un chiffon sec et non pelucheux.

À la fin de la saison de chauffe, vous pouvez nettoyer l'intérieur de l'appareil comme suit :

- ▶ Déposez tout d'abord éventuellement les plaques intérieures réfractaires. Voir le chapitre « Installation » pour consulter les instructions concernant la dépose et le remontage des plaques intérieures.
- ▶ Nettoyez éventuellement les canaux d'alimentation en air. Déposez pour cela la plaque supérieure. La plaque supérieure n'est pas fixée à l'appareil.
- ▶ Déposez le déflecteur qui se trouve éventuellement sur le dessus de l'appareil et nettoyez-le.

### Dépose et pose du déflecteur


Dévissez la plaque de blocage se trouvant sur le devant du déflecteur. Soulevez le déflecteur du support et déposez le déflecteur du poêle. Attention : lors du remontage, veillez à ce que l'arrière du déflecteur soit correctement raccordé au conduit d'air situé derrière le poêle.





## Contrôle des plaques intérieures réfractaires

Les plaques intérieures réfractaires sont des pièces sujettes à l'usure. Contrôlez régulièrement les plaques intérieures et remplacez-les si nécessaire.

- ▶ Voir le chapitre « Installation » pour consulter les instructions concernant la dépose et le remontage des plaques intérieures.

 Les plaques intérieures isolantes en vermiculite ou en chamotte peuvent présenter des craquelures. Ces dernières ne nuisent cependant pas au bon fonctionnement des plaques.

 En éliminant régulièrement la cendre qui s'accumule éventuellement derrière les plaques intérieures en fonte permet de prolonger leur durée de vie. Si la cendre accumulée derrière une plaque en fonte n'est pas retirée, la plaque ne peut réfracter la chaleur dans l'environnement et risque de se déformer, voire se fendre.

 Ne faites jamais faire fonctionner votre appareil si les plaques intérieures réfractaires ne sont pas montées.

## Nettoyage du verre

Une surface en verre propre retient moins facilement la poussière. Procédez comme suit :

1. Éliminez la poussière et la suie avec un chiffon sec.

2. Nettoyez le verre avec un nettoyant pour vitres de poêle :
  - a. Appliquez du nettoyant pour vitres de poêle sur une éponge, répartissez-le sur toute la surface en verre et laissez agir.
  - b. Éliminez ensuite les saletés avec un chiffon humide ou de l'essuie-tout.
3. Nettoyez une nouvelle fois la surface en verre avec un produit ordinaire de nettoyage du verre.
4. Nettoyez la surface en verre en la frottant avec un chiffon sec ou de l'essuie-tout.

► N'utilisez jamais de produits abrasifs ou mordants pour nettoyer la surface en verre.

► Portez des gants de nettoyage pour protéger vos mains.

⚠ Si la vitre du poêle est brisée ou fendue, il faut la remplacer avant d'utiliser à nouveau l'appareil.

⚠ Veillez à ce que le nettoyant pour vitres de poêle ne s'infilte pas entre le verre et la porte en fonte.

► Dépistez les fuites d'air éventuelles de l'appareil. Mastiquez les interstices éventuels avec du kit pour poêle.

⚠ Avant d'allumer le poêle, laissez bien sécher le kit qui autrement gonflera à cause de l'humidité qu'il contient, provoquant une nouvelle fuite d'air.

## **Graissage**

Bien que la fonte soit un métal autolubrifiant, vous devez régulièrement graisser les pièces mobiles.

► Graissez les pièces mobiles (telles que systèmes de guidage, charnières, verrous et réglettes d'air), avec de la graisse ininflammable disponible dans le commerce spécialisé.

## **Réparation de la couche de finition**

Les petits dommages de la laque peuvent être réparés avec un aérosol de laque spéciale résistant à la chaleur et disponible auprès de votre fournisseur.

Les petites détériorations de l'émail peuvent être réparées avec une laque spéciale résistant à la chaleur et disponible auprès de votre fournisseur.

## **Contrôle de l'étanchéité**

► Vérifiez que le cordon d'étanchéité ferme hermétiquement la porte. Le cordon d'étanchéité s'use et doit être remplacé à temps.



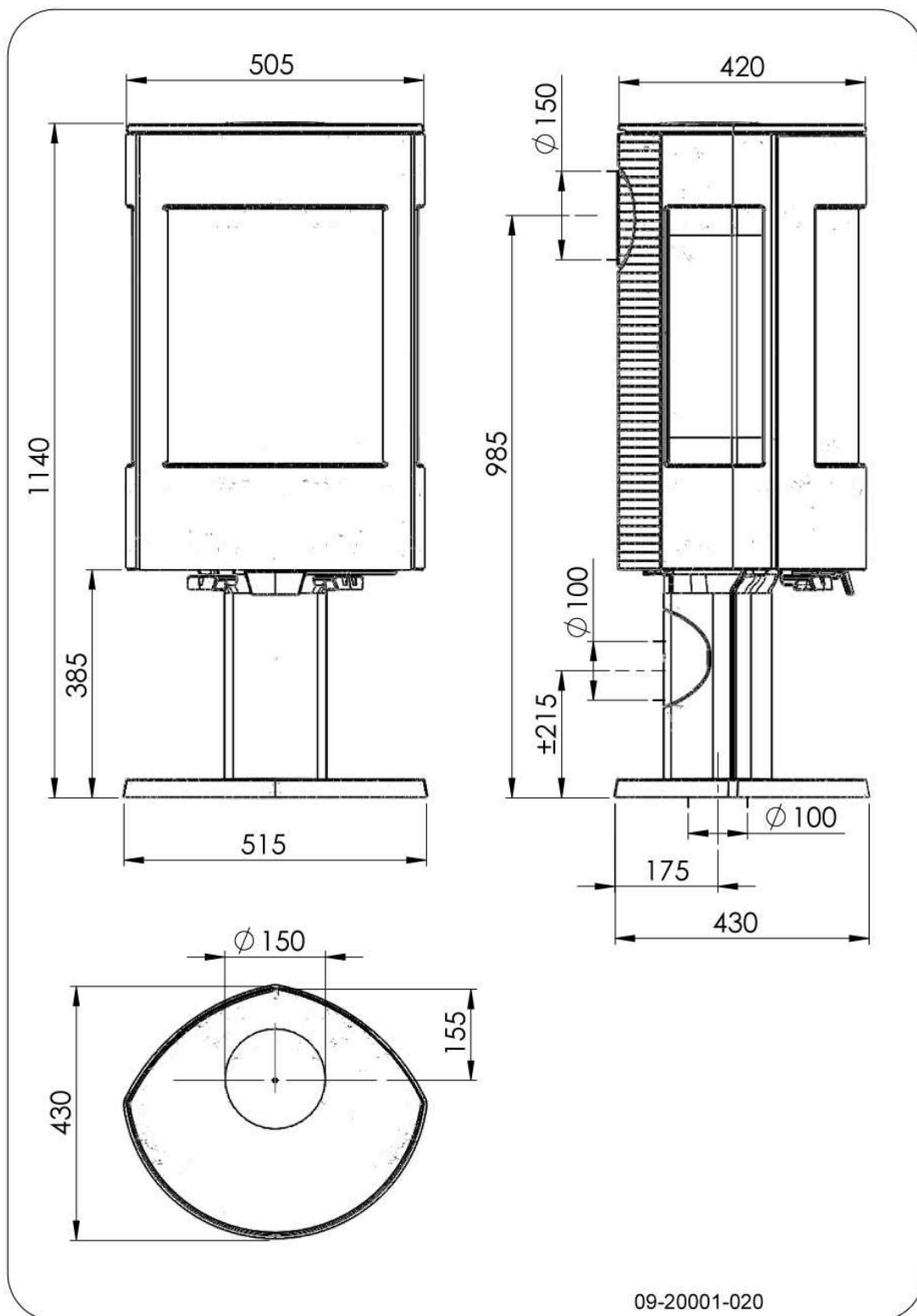


## Annexe 1 : Caractéristiques techniques

Model / Modèle / Modell	Astro 3 / Astro 4
Nominaal vermogen / Puissance nominale / Nominal heat output / Nominalleistung	8 kW
Schoorsteenaansluiting (diameter) / Raccordement conduit de cheminée (diamètre) / Flue connection (diameter) / Schronsteinanschluss (Diameter)	150 mm
Gewicht / Poids / Weight	+/- 140 kg
Aanbevolen brandstof / Combustible conseillé / Advised combustibles / Emphohlene Brennstoffe	Hout / Bois / Wood / Holz
Kenmerk brandstof / Caractéristique du combustible / characteristic combustible / Kennzeichen Brennstoffe	Longueur max. 25 cm
Massadebiet van rookgassen / Débit des fumées / Flue gas mass flow / Abgasstutztemperatuur	7.5 g/s
Rookgastemperatuur gemeten in de meetsectie / Température des fumées au niveau du tronçon de mesure / Flue gas temperature measured in the test measurement section / Abgas-temperatur gemessen in der Messstrecke	299
Temperatuur gemeten aan de uitgang van het toestel / Température en aval de la buse / temperature directly downstream flue spigot / Abgastemperatur gemessen im Abgasstutzen	367
Minimum trek / Dépression minimale / Minimum draught / Mindesförderdruck	12 Pa
% CO (13 % O <sub>2</sub> )	0.09 %
% NO <sub>x</sub> (13 % O <sub>2</sub> )	160 mg/Nm <sup>3</sup>
CnHm (13 % O <sub>2</sub> )	70 mg/Nm <sup>3</sup>
Stof-emissie / Émission de particules / particulate-emission / Staub Emission	23 mg/Nm <sup>3</sup>
Stof-emissie volgens NS3058-NS3059 / Émission de particules selon les normes NS3058-NS3059 / particulate-emission according NS3058-NS3059 / Staub Emission gemessen nach NS3058-NS3059	2,7 g/kg
Rendement / Rendement / Efficiency / Wirkungsgrad	76.4 %

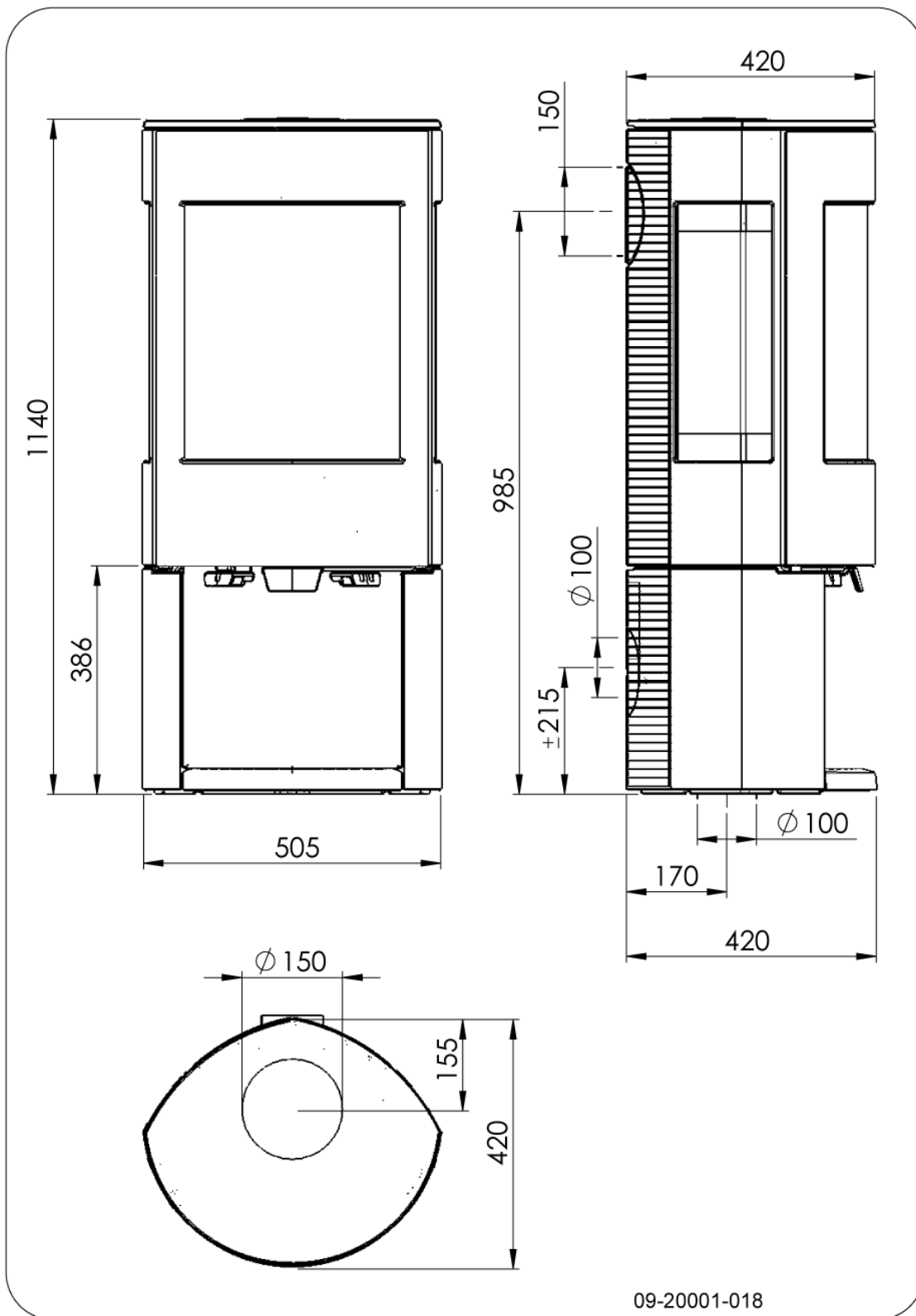
## Annexe 2 : Dimensions

### ASTRO 3CBP





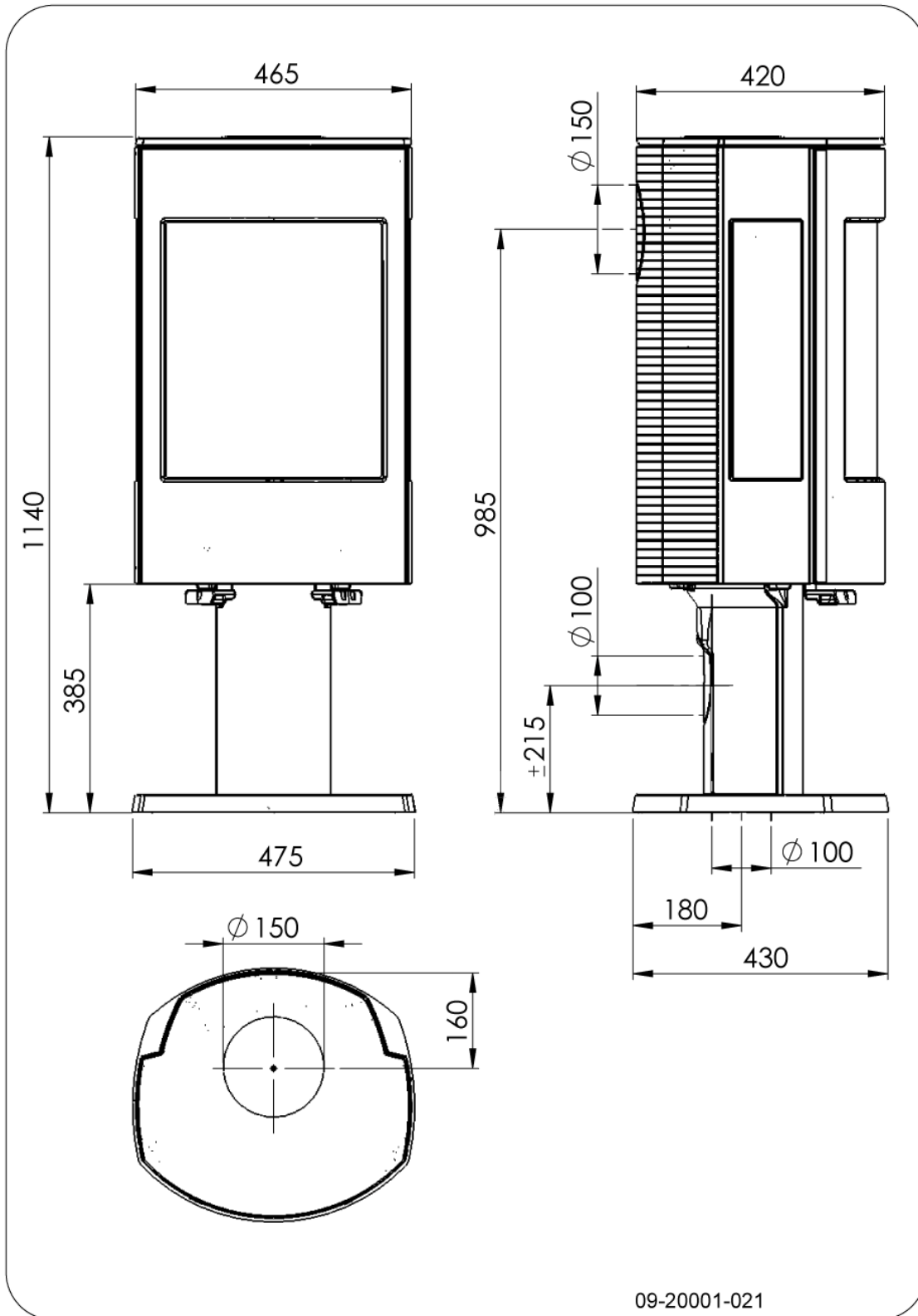
# ASTRO 3CBWB



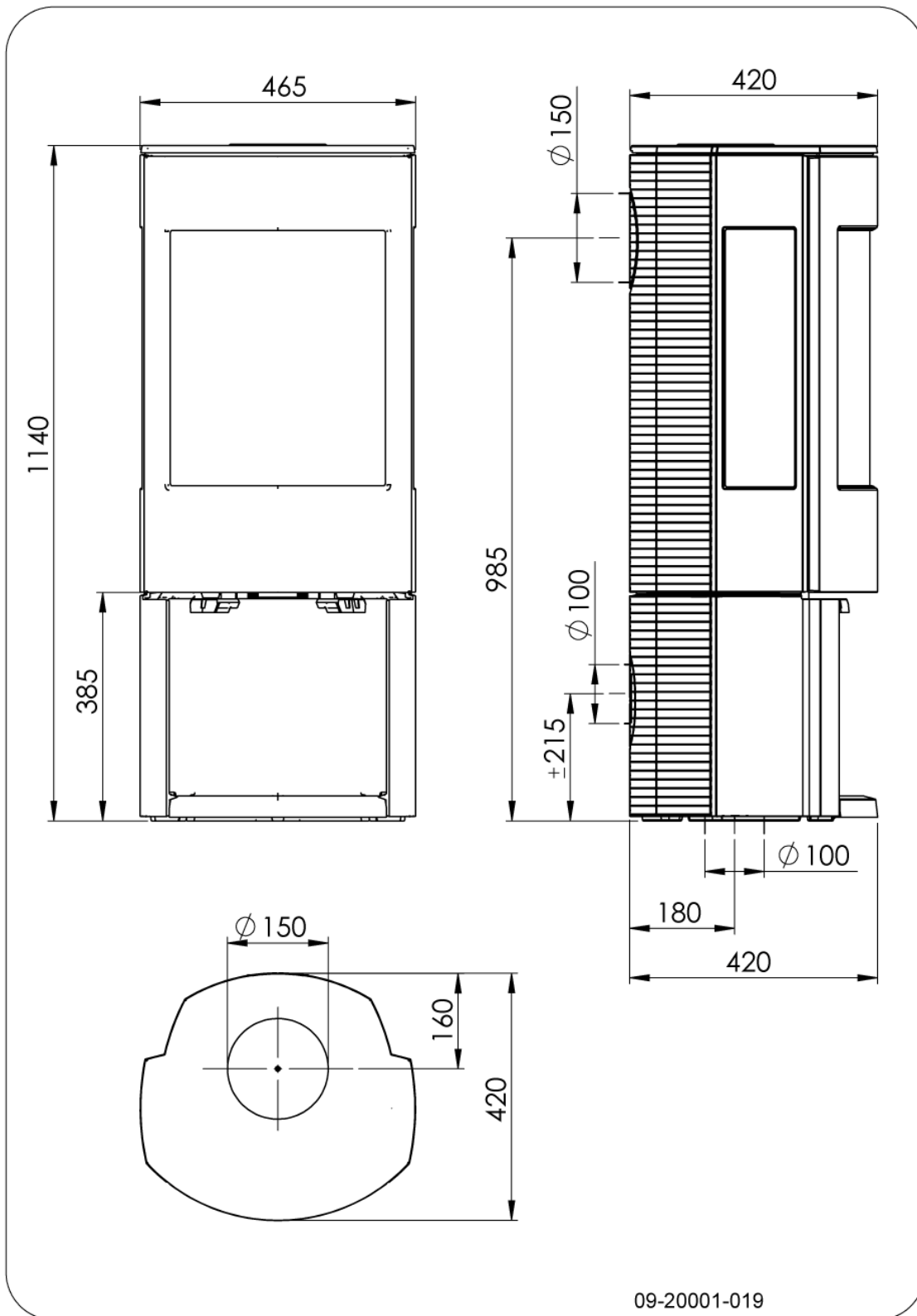
Français



# ASTRO 4CBP



# ASTRO 4CBWB



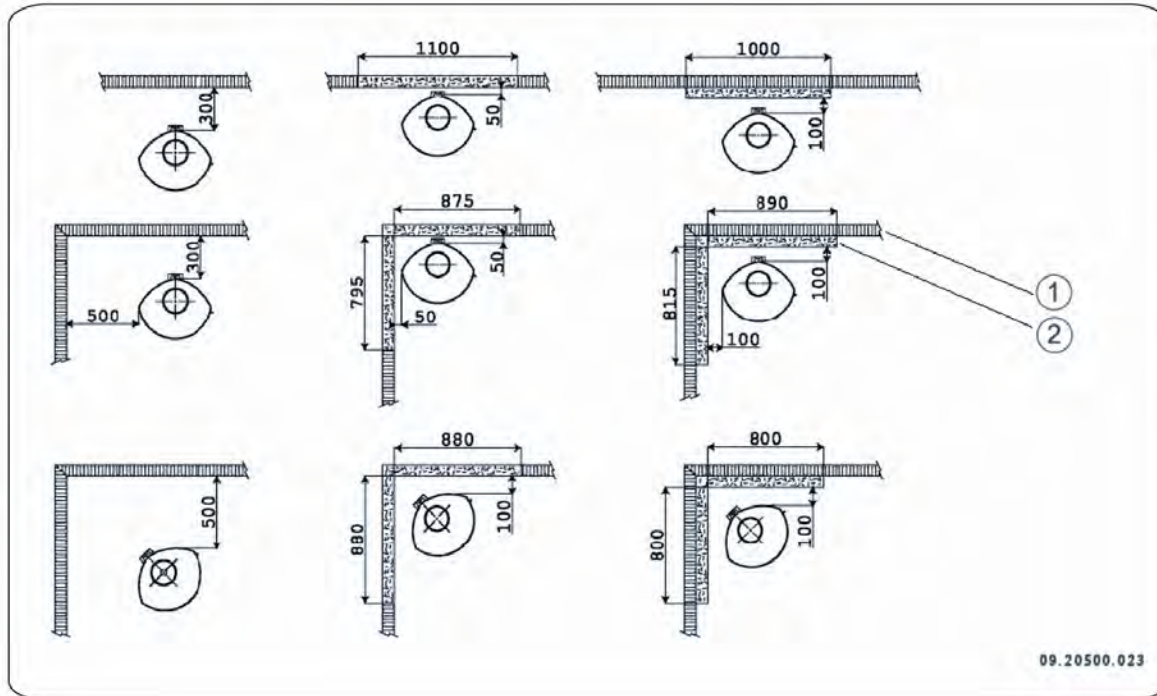
Français




# Annexe 3 : Distance d'éloignement avec des matériaux combustibles

## ASTRO 3 PEGASUS

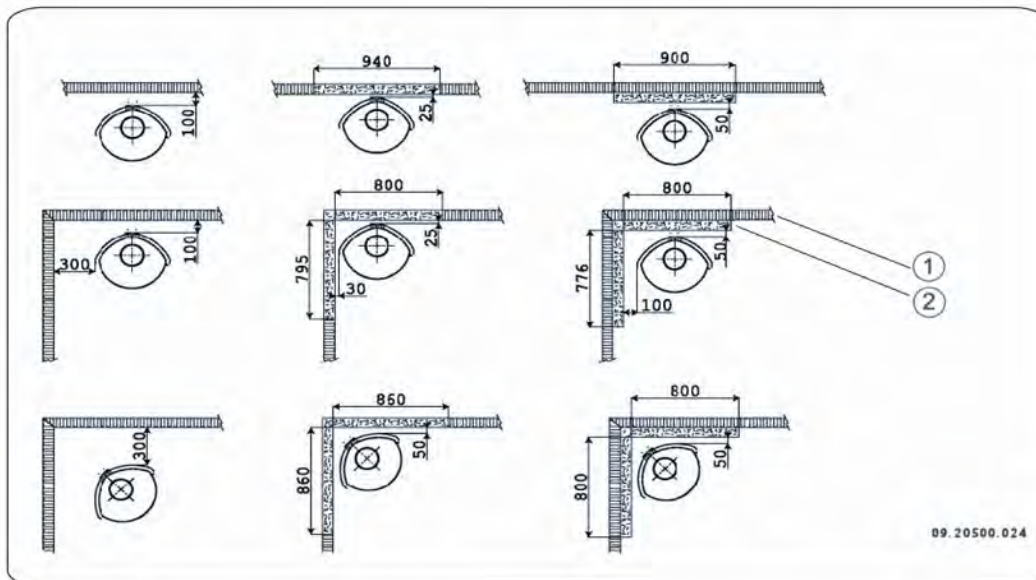
*Distances minimales pour une configuration sans bouclier thermique :*



 Si la conduite de raccordement se trouve à une distance inférieure à 300 mm de matériaux combustibles, ceux-ci doivent être protégés.

1. Matériau combustible
2. Matériau ininflammable, épaisseur 100 mm

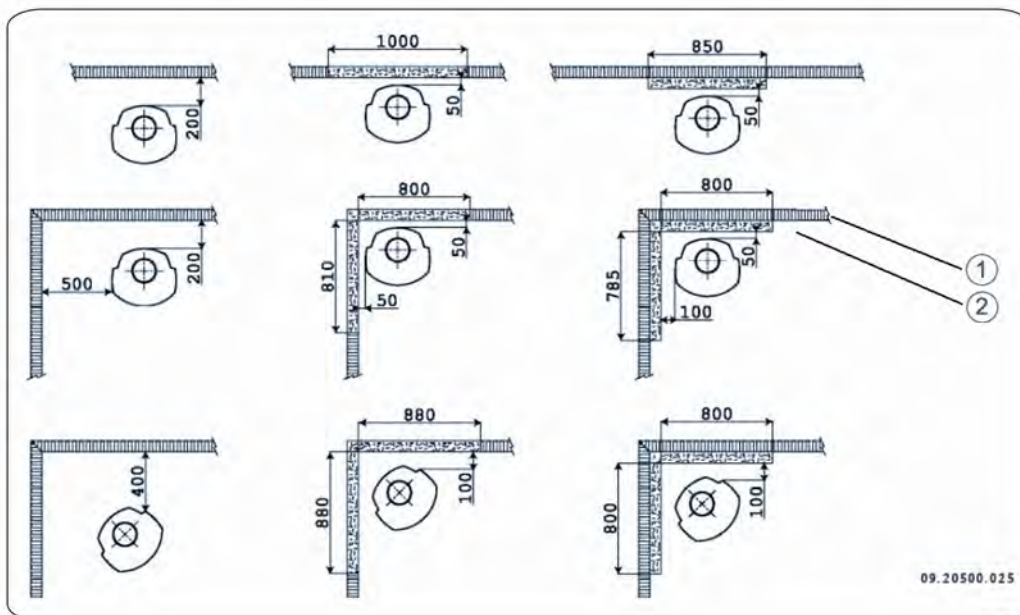
## Distances minimales pour une configuration avec bouclier thermique :



1. Matériau combustible
2. Matériau ininflammable, épaisseur 100 mm

## ASTRO 4 LEON

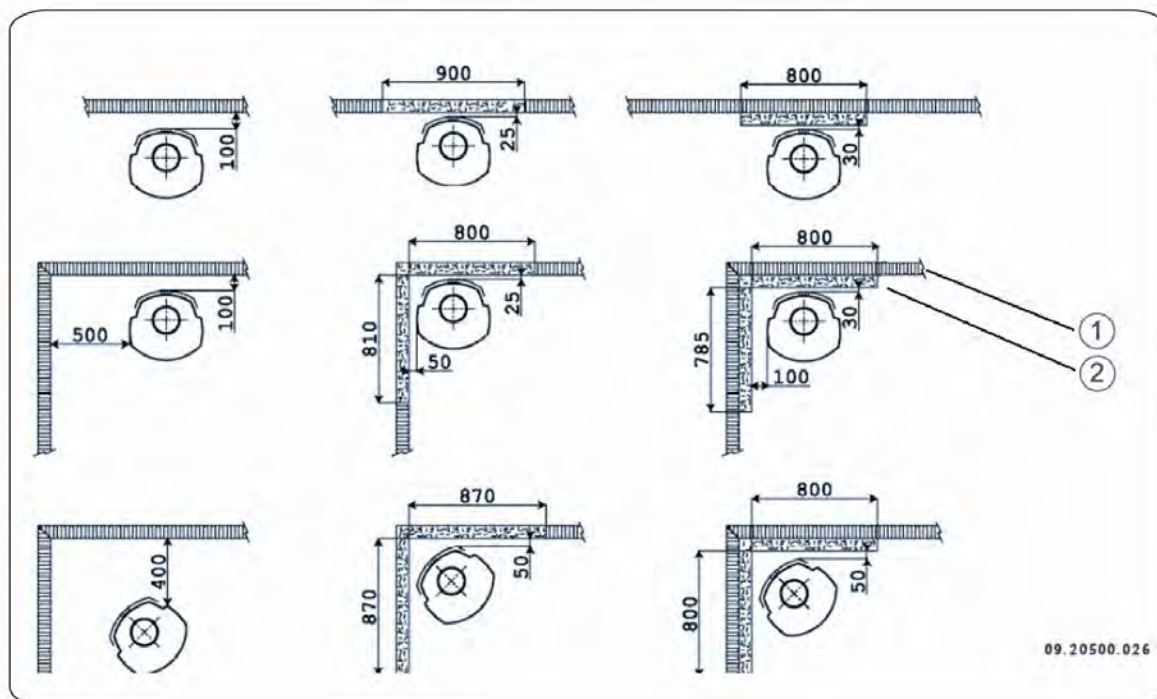
## Distances minimales pour une configuration sans bouclier thermique :



Si la conduite de raccordement se trouve à une distance inférieure à 300 mm de matériaux combustibles, ceux-ci doivent être protégés.

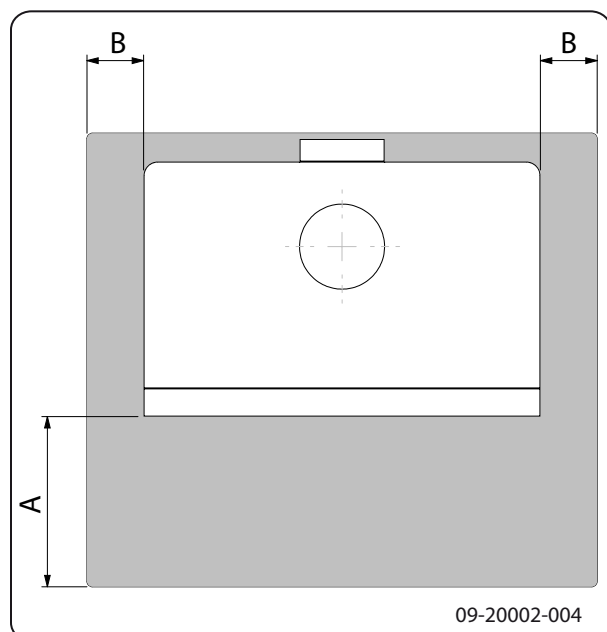
1. Matériau combustible
2. Matériau ininflammable, épaisseur 100 mm

**Distances minimales pour une configuration avec bouclier thermique :**



- 1. Matériau combustible
- 2. Matériau ininflammable, épaisseur 100 mm

**ASTRO 3 PEGASUS et ASTRO 4 LEON - Dimensions hourdis ignifuge**



### Dimensions minimales hourdis ignifuge

	A (mm)	B (mm)
Din 18891	500	300
Allemagne	500	300
Finlande	400	100
Norvège	300	100

## Annexe 4 : Tableau de diagnostic

					Problème	
●					Le bois ne continue pas de brûler	
	●				Dégage une chaleur insuffisante	
		●			Retour de fumée lors du remplissage du poêle	
			●		Le feu est trop vif, impossible de bien régler le poêle	
				●	Dépôt sur la vitre	
					cause possible	solution éventuelle
●	●	●		●	Tirage insuffisant	Une cheminée froide présente souvent un tirage insuffisant. Pour allumer un feu, suivez les instructions données au chapitre « Utilisation » ; ouvrez une fenêtre.
●	●	●		●	Le bois est trop humide	Utilisez du bois à 20 % d'humidité maximum.
●	●	●		●	Dimensions du bois trop importantes	Utilisez du petit bois pour allumer votre feu. Utilisez des souches de bois fendues d'une circonférence maximale de 30 cm.
●	●	●	●	●	Le bois est mal empilé	Posez le bois en veillant à ce que suffisamment d'air puisse passer entre les bûches (empilage non serré, voir « La combustion au bois »).
●	●	●		●	Mauvais fonctionnement de la cheminée	Vérifiez que la cheminée satisfait aux conditions suivantes : 4 mètres de haut minimum, diamètre approprié, isolation correcte, intérieur du conduit lisse, sans trop de coudes, aucune obstruction (nid d'oiseaux, dépôt de suie important), hermétique (sans interstices).
●	●	●		●	Sortie de la cheminée inadéquate	Doit être suffisamment haute au-dessus du toit, dans une zone dégagée.
●	●	●	●	●	Réglage inadéquat des alimentations d'air	Ouvrez entièrement les alimentations d'air.
●	●	●		●	Raccordement inadéquat du poêle au conduit de cheminée	Le raccordement doit être hermétique.
●	●	●		●	Dépression dans la pièce où le poêle est installé	Désactivez les systèmes d'aspiration.
●	●	●		●	Alimentation insuffisante en air frais	Prévoyez une alimentation en air frais suffisante, utilisez si nécessaire un raccordement d'air extérieur.
●	●	●		●	Conditions météorologiques défavorables ? Inversion (flux d'air inversé dans la cheminée du fait d'une température extérieure élevée), fortes rafales de vent	En cas d'inversion du flux d'air, l'usage de l'appareil est déconseillé. Posez si nécessaire une hotte aspirante sur la cheminée.
		●			Courant d'air dans la pièce	Évitez les courants d'air dans la pièce, évitez de poser le poêle à proximité d'une porte ou de gaines d'air de chauffage.
				●	Les flammes touchent la vitre	Veillez à ce que le bois ne se trouve pas trop près de la vitre. Fermez un peu plus l'arrivée d'air primaire.
			●		De l'air s'échappe du poêle	Vérifiez les fermetures de la porte et les joints de l'appareil.



# Index

<b>A</b>	
Aération	
raccordement alimentation en air extérieur.....	8
Aération du feu.....	13
Air extérieur	
montage du kit de raccordement.....	8
Alimentation en air extérieur.....	8
Allumage.....	11
Arrivée d'air extérieur.....	4
Arrivée d'air primaire.....	11
Arrivée d'air secondaire.....	11
Arrivées d'air.....	11
Avertissement	
aération.....	3
conditions d'assurances.....	3
consignes.....	3
départ de feu dans le conduit de cheminée..	3, 13
feu dans le conduit de fumée.....	10
matériaux combustibles.....	3
nettoyant pour vitres de poêle.....	16
plaques intérieures réfractaires.....	10
surface brûlante.....	3
ventilation.....	4
vitre brisée ou fendue.....	3, 16
<b>B</b>	
bac à cendres	
ouverture.....	14
Bac à cendres.....	6
Bois.....	11
conservation.....	11
essence adaptée.....	11
mouillé.....	11
ne brûle pas.....	26
séchage.....	11
Bois d'allumage.....	26
Bois de conifères.....	11
Bois mouillé.....	11
Brouillard, ne pas faire de feu.....	14
Brume, ne pas faire de feu.....	14
<b>C</b>	
Capacité de charge du sol.....	5
Chaleur, insuffisante.....	14, 26

Cheminée	
conditions.....	4
hauteur.....	4
raccordement à.....	10
Collier de raccordement.....	7
Combustible	
adapté.....	10
bois.....	11
inadapté.....	10
quantité nécessaire.....	14
remplissage.....	13
Combustible adapté.....	10
Combustible inadapté.....	10
Combustion.....	11
chaleur insuffisante.....	14, 26
feu trop vif.....	26
impossible de bien régler le poêle.....	26
remplissage du combustible.....	11
remplissage en combustible.....	13
Conditions météorologiques, ne pas faire de feu.....	14
Conduit de cheminée	
diamètre de raccordement.....	17
entretien.....	14
préparation du raccordement.....	7
Cordon d'étanchéité de la porte.....	16
Créosote.....	13

## **D**

Décendrage.....	13
Dépose	
plaques intérieures réfractaires.....	6
déposer	
Déposer	
bac à cendres.....	6
Dimensions.....	18
Domage.....	6

## **É**

Élimination	
cendres.....	13
Élimination des cendres.....	13
Émission de particules.....	17

## **E**

Empilage des bûches.....	12
--------------------------	----



Entretien	
conduit de cheminée.....	14
étanchéité.....	16
graissage.....	16
nettoyage du poêle.....	15
nettoyage du verre.....	15
plaques intérieures réfractaires.....	15
Éteindre le foyer.....	13

## F

Feu	
allumage.....	11
Feu d'allumage.....	11
Fonte	
plaques intérieures.....	6
réfractaire.....	6
Foyer	
extinction.....	13
Fuite d'air.....	16
Fumée	
lors de la première utilisation.....	10
température.....	17
Fumées	
débit massique.....	17

## G

Goudron.....	13
Graissage.....	16
Graisse pour graissage.....	16
Grille de ventilation.....	4

## H

Hauteur de remplissage du poêle.....	12
--------------------------------------	----

## I

Interstices dans l'appareil.....	16
----------------------------------	----

## K

Kit de raccordement d'alimentation en air extérieur.....	8
--	---

## L

Laque.....	10
------------	----

## M

Matériau combustible.....	14
remplissage.....	12

matériaux combustibles	
distance entre.....	22
Mitre de cheminée.....	4
Mitre sur la cheminée.....	4
Montage	
en air extérieur.....	8
Murs	
sécurité incendie.....	5

## N

Nettoyage	
poêle.....	15
verre.....	15
nettoyant pour vitres de poêle.....	15

## O

Ouverture	
bac à cendres.....	14
porte.....	6
volet de décrochage.....	13

## P

Pelle pour le décrochage.....	13
Pièces démontables.....	6
Pièces, démontables.....	6
Plaques intérieures	
en fonte.....	6
vermiculite	
Vermiculite	
réfractaires.....	6
Plaques intérieures en fonte.....	6
Plaques intérieures en vermiculite.....	6
Plaques intérieures réfractaires	
avertissement.....	10
dépose.....	6
entretien.....	15
Plaques intérieures, réfractaires	
dépose.....	6
Poids.....	17
Porte	
cordon d'étanchéité.....	16
ouverture.....	6
Prévention d'un départ de feu.....	13
Problèmes éventuels.....	14
Puissance nominale.....	14, 17



**Q**

quantité nécessaire ..... 14

**R**

Raccordement à l'alimentation en air extérieur... 8

Raccordement au conduit de cheminée..... 7

    sur le dessus..... 7

Raccordement en air extérieur

    raccordement à..... 10

Ramonage du conduit de cheminée..... 14

Réglage de l'air..... 12

Réglage de l'air de combustion..... 12

Réglage de l'arrivée d'air..... 13

Remplissage en combustible..... 13

Remplissage en matériau combustible

    retour de fumée..... 26

Rendement..... 17

Résolution de problèmes..... 26

Retour de fumée..... 3, 26

**S**

Séchage du bois..... 11

Sécurité incendie

    distance l'appareil/matériaux combustibles... 22

    meubles..... 5

    murs..... 5

    sol..... 5

Socle

    plaque de recouvrement..... 9

Sols

    capacité de charge..... 5

    sécurité incendie..... 5

stockage du bois..... 11

**T**

Tapis..... 5

Température..... 17

Tirage..... 17

**V**

Ventilation..... 4

    règle de base..... 4

Verre

    dépôt..... 26

    nettoyage..... 15

Vitres

    dépôt..... 26

    nettoyage..... 15

Volet de décendrage..... 13





# Inhaltsverzeichnis

<b>Einleitung</b> .....	<b>2</b>
<b>Konformitätserklärung</b> .....	<b>2</b>
<b>Sicherheit</b> .....	<b>3</b>
<b>Installationsbedingungen</b> .....	<b>3</b>
Allgemeines .....	3
Schornstein .....	3
Belüftung des Raums .....	4
Boden und Wände .....	5
Produktbeschreibung .....	5
<b>Installation</b> .....	<b>5</b>
Allgemeine Vorbereitung .....	5
Schornsteinanschluss vorbereiten .....	7
Vorbereiten des Außenluftanschlusses .....	8
Aufstellen und anschließen .....	10
<b>Inbetriebnahme</b> .....	<b>10</b>
Erste Inbetriebnahme .....	10
Brennstoff .....	10
Anzünden .....	11
Heizen mit Holz .....	11
Regelung der Verbrennungsluft .....	12
Löschen des Feuers .....	13
Entaschen .....	13
Nebel .....	14
Eventuelle Probleme .....	14
<b>Wartung</b> .....	<b>14</b>
Schornstein .....	14
Reinigung und andere regelmäßige .....	
Wartungsarbeiten .....	14
<b>Anlage 1: Technische Daten</b> .....	<b>17</b>
<b>Anlage 2: Abmessungen</b> .....	<b>18</b>
<b>Anlage 3: Abstand zu brennbarem Material</b> .....	<b>22</b>
<b>Anlage 4: Diagnoseschema</b> .....	<b>26</b>
<b>Index</b> .....	<b>27</b>



## Einleitung

Sehr geehrte(r) Benutzer(in),  
Mit dem Kauf dieses Heizgeräts von DOVRE haben Sie sich für ein hochwertiges Produkt entschieden. Dieses Produkt gehört zu einer neuen Generation energiesparender und umweltfreundlicher Heizgeräte. Diese Geräte nutzen sowohl Konvektionswärme als auch Strahlungswärme.

- ▶ Ihr DOVRE-Gerät wurde mithilfe der modernsten Produktionsmittel gefertigt. Sollte Ihr Gerät wider Erwarten dennoch einen Mangel aufweisen, können Sie sich jederzeit an den DOVRE-Service wenden.
- ▶ Das Gerät darf nicht verändert werden; verwenden Sie stets Original-Ersatzteile.
- ▶ Das Gerät ist zum Aufstellen in einem Wohnraum gedacht. Es muss hermetisch dicht an einen gut funktionierenden Schornstein angeschlossen werden.
- ▶ Wir empfehlen, das Gerät durch einen qualifizierten Techniker installieren zu lassen.
- ▶ DOVRE übernimmt keinerlei Haftung für Probleme oder Schäden, die auf eine inkorrekte Installation zurückzuführen sind.
- ▶ Bei Installation und Verwendung müssen die nachfolgend aufgeführten Sicherheitsvorschriften beachtet werden.

Diese Anleitung erläutert, wie Sie das DOVRE-Heizgerät sicher installieren, verwenden und warten. Wenn Sie weitergehende Informationen und technische Daten benötigen oder ein Installationsproblem haben, wenden Sie sich bitte zuerst an Ihren Lieferanten.

© 2012 DOVRE NV



## Konformitätserklärung



Benachrichtigte Behörde: 1625

Hiermit erklärt

Dovre nv, Nijverheidsstraat 18, B-2381 Weelde,

dass houtkachel Astro 3CBP, Astro 3CBWB, Astro 4CBP en Astro 4CBWB gemäß EN 13240 produziert werden.

Weelde 19-01-2011

T. Geheem













A handwritten signature in black ink, appearing to read 'T. Geheem', written over a horizontal line.


Da die Produkte kontinuierlich verbessert werden, können die Spezifikationen des gelieferten Geräts ohne vorherige Ankündigung von den Angaben in dieser Broschüre abweichen.

DOVRE N.V.

Nijverheidsstraat 18 Tel. : +32 (0) 14 65 91 91  
B-2381 Weelde Fax : +32 (0) 14 65 90 09  
Belgien E-Mail : info@dovre.be

# Sicherheit

-  Achtung! Alle Sicherheitsvorschriften müssen strikt eingehalten werden.
-  Lesen Sie die dem Gerät beiliegenden Anleitungen zu Installation, Inbetriebnahme und Pflege sorgfältig durch, bevor Sie das Gerät in Betrieb nehmen.
-  Das Gerät muss gemäß den in Ihrem Land geltenden gesetzlichen Bestimmungen installiert werden.
-  Alle lokalen Bestimmungen sowie Bestimmungen aufgrund von EU-Normen müssen bei der Installation des Geräts beachtet werden.
-  Vorzugsweise sollte das Gerät von einem dazu befugten Techniker installiert werden. Dieser kennt alle geltenden Bestimmungen und Vorschriften.
-  Das Gerät wurde zu Heizungszwecken entwickelt. Alle Oberflächen, einschließlich Glas und Anschlussrohr, können sehr heiß werden (mehr als 100°C)! Verwenden Sie bei der Bedienung eine "kalte Hand" oder hitzebeständige Handschuhe.
-  Die Sicherheitsabstände zu brennbarem Material müssen strikt eingehalten werden.
-  Legen Sie keine Gardinen, Kleider, Wäschestücke oder andere brennbare Materialien auf oder neben das Gerät.
-  Verwenden Sie während des Betriebs Ihres Geräts keine leicht entflammaren oder explosiven Materialien in der Nähe des Geräts.
-  Lassen Sie den Schornstein regelmäßig reinigen, um Schornsteinbrände zu verhindern. Heizen Sie niemals mit geöffneter Tür.
-  Bei einem Schornsteinbrand: Schließen Sie die Lufteingänge des Geräts, und rufen Sie die Feuerwehr.
-  Wenn das Glas des Geräts gebrochen oder gesprungen ist, muss dieses Glas ausgetauscht werden, bevor das Gerät erneut in Betrieb genommen wird.

-  Sorgen Sie für eine ausreichende Ventilation in dem Raum, in dem das Gerät aufgestellt ist. Bei nicht ausreichender Ventilation ist die Verbrennung nur unvollständig, wodurch sich giftige Gase in dem Raum ausbreiten können. Vgl. das Kapitel "Installationsbedingungen" für weitere Informationen zur Ventilation.


## Installationsbedingungen

### Allgemeines


- ▶ Das Gerät muss hermetisch dicht an einen gut funktionierenden Schornstein angeschlossen werden.
- ▶ Für den Anschluss: vgl. die Anlage "Technische Daten".
- ▶ Informieren Sie sich bei der Feuerwehr und/oder bei Ihrer Versicherungsgesellschaft nach eventuellen speziellen Bedingungen und Vorschriften.

### Schornstein

Der Schornstein ist erforderlich für:

- ▶ Die Abfuhr von Verbrennungsgasen durch natürlichen Abzug.
  -  Die warme Luft in dem Schornstein ist leichter als die Außenluft und steigt daher nach oben.
- ▶ Das Ansaugen von Luft, erforderlich für die Verbrennung der Brennstoffe in dem Gerät.

Ein nicht korrekt funktionierender Schornstein kann zu Rauchrückschlägen beim Öffnen der Tür führen. Schäden durch Rauchrückschlag fallen nicht unter die Garantie.

-  Schließen Sie nicht mehrere Geräte (etwa noch einen Zentralheizungskessel) an denselben Schornstein an, es sei denn, lokale oder landesweite Gesetze lassen dies zu. Sorgen Sie in jedem Fall bei zwei Anschlüssen dafür, dass der Höhenunterschied zwischen den Anschlüssen mindestens 200 mm beträgt.

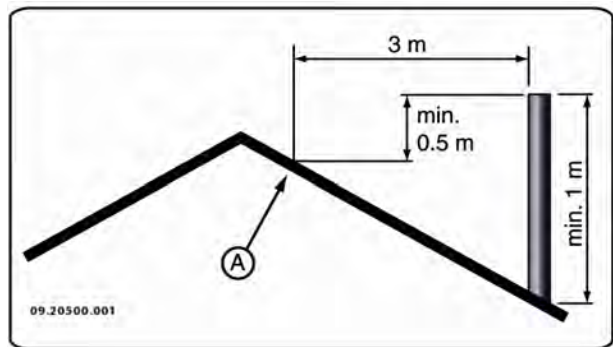
Fragen Sie Ihren Installateur nach einer Beratung zu Ihrem Schornstein. Konsultieren Sie die EU-Norm

EN13384 für die korrekte Berechnung Ihres Schornsteins.

Der Schornstein muss die folgenden **Bedingungen** erfüllen:

- ▶ Der Schornstein muss aus feuerfestem Material bestehen, vorzugsweise aus Keramik oder Edelstahl.
- ▶ Der Schornstein muss luftdicht und gut gereinigt sein und vollständigen Zug garantieren.
- i** Ein Zug/Unterdruck von 15 - 20 Pa während der normalen Belastung ist ideal.
- ▶ Der Schornstein muss - vom Ausgang aus dem Gerät ab - so vertikal wie möglich verlaufen. Richtungsänderungen und horizontale Teilstücke stören den Abzug der Verbrennungsgase und führen möglicherweise zu Rauchansammlungen.
- ▶ Die Innenmaße des Schornsteins dürfen nicht zu groß sein, um zu vermeiden, dass sich die Verbrennungsgase zu stark abkühlen und dadurch den Zug beeinträchtigen.
- ▶ Der Schornstein sollte nach Möglichkeit den gleichen Durchmesser aufweisen wie das Anschlussstück.
- i** Für den nominalen Durchmesser vgl. die Anlage "Technische Daten". Wenn der Rauchkanal gut isoliert ist, kann der Durchmesser eventuell etwas größer sein (max. zweimal so groß wie der des Anschlussstücks).
- ▶ Der Abschnitt (die Oberfläche) des Rauchkanals muss konstant sein. Änderungen und (vor allem) Verengungen stören die Abfuhr der Verbrennungsgase.
- ▶ Bei Verwendung einer Regenhaube auf dem Schornstein: Achten Sie darauf, dass die Haube nicht die Mündung des Schornsteins verengt, und dass sie nicht die Abfuhr der Verbrennungsgase behindert.
- ▶ Der Schornstein muss in einem Bereich münden, der nicht durch umliegende Gebäude, in der Nähe stehende Bäume oder andere Hindernisse behindert wird.

- ▶ Der Teil des Schornsteins, der außerhalb der Wohnung liegt, muss isoliert sein.
- ▶ Der Schornstein muss mindestens 4 Meter hoch sein.
- ▶ Als Faustregel gilt: 60 cm oberhalb des Dachfirsts.
- ▶ Wenn der Dachfirst mehr als 3 Meter vom Schornstein entfernt ist: halten Sie die in der folgenden Abbildung angegebenen Maße ein. A = der höchste Punkt des Daches innerhalb eines Abstands von 3 Metern.



## Belüftung des Raums

Für eine gute Verbrennung benötigt das Gerät Luft (Sauerstoff). Die Luft wird über einstellbare Lufteinlassöffnungen aus dem Raum, in dem das Gerät aufgestellt ist, angeführt.

- ⚠** Bei nicht ausreichender Ventilation ist die Verbrennung nur unvollständig, wodurch sich giftige Gase in dem Raum ausbreiten können.

Eine Faustregel ist, dass die Luftzufuhr  $5,5 \text{ cm}^2/\text{kW}$  betragen muss. Eine zusätzliche Ventilation ist erforderlich:

- ▶ Wenn das Gerät in einem gut isolierten Raum steht.
- ▶ Wenn eine mechanische Ventilation verwendet wird, etwa durch ein zentrales Absaugsystem oder eine Abzugskappe in einer offenen Küche.

Sie können für zusätzliche Ventilation sorgen, indem Sie in der Außenwand ein Ventilationsgitter einbauen lassen.



Sorgen Sie dafür, dass andere Luft verbrauchende Geräte (etwa ein Wäschetrockner, andere Heizgeräte oder ein Badezimmerventilator) über eine eigene Außenluftzufuhr verfügen, oder ausgeschaltet sind, wenn das Gerät in Verwendung ist.

**i** Sie können das Gerät auch an einer Außenluftzufuhr anschließen. Dann benötigen Sie keine zusätzliche Ventilation.

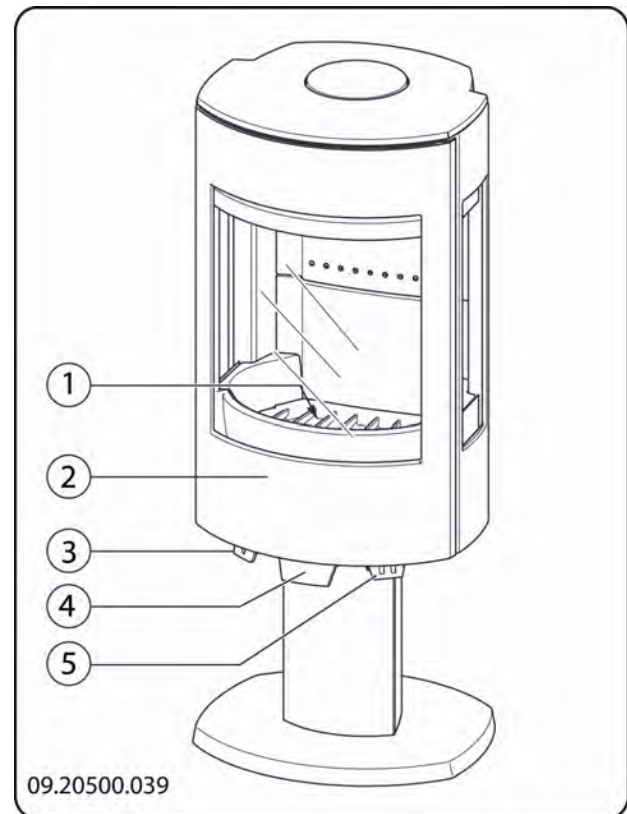
## Boden und Wände

Der Boden, auf dem das Gerät aufgestellt wird, muss über ein ausreichendes Tragvermögen verfügen. Für das Gewicht des Geräts vgl. die Anlage "Technische Daten".

- ⚠** Schützen Sie brennbare Böden mithilfe einer feuerfesten Bodenplatte gegen Wärmeausbreitung. Vgl. die Anlage "Abstand zu brennbarem Material".
- ⚠** Entfernen Sie brennbare Materialien, wie etwa Linoleum, Teppich usw. unter der feuerfesten Bodenplatte.
- ⚠** Sorgen Sie für ausreichenden Abstand zwischen dem Gerät und brennbaren Materialien, wie etwa hölzernen Wänden und Möbeln.
- ⚠** Auch das Anschlussrohr strahlt Wärme ab. Sorgen Sie für ausreichenden Abstand bzw. Abschirmung zwischen dem Anschlussrohr und brennbaren Materialien.  
Die Faustregel für ein einwandiges Rohr ist ein Abstand, der das Dreifache des Rohrdurchmessers beträgt. Wenn das Rohr von einer Schutzschale umhüllt ist, ist ein Abstand, der dem Rohrdurchmesser entspricht, vertretbar.
- ⚠** Zwischen Teppichen und dem Feuer muss ein Mindestabstand von 80 cm gewahrt bleiben.
- ⚠** Schützen Sie brennbare Böden vor dem Ofen mithilfe einer feuerfesten Bodenplatte gegen eventuell herausfallende Asche. Die Bodenplatte muss den in Ihrem Land gültigen gesetzlichen Normen entsprechen.
- ⚠** Für die Abmessungen der feuerfesten Bodenplatte: Vgl. die Anlage "Abstand zu brennbarem Material"

**⚠** Für weitere Anforderungen im Zusammenhang mit der Brandsicherheit: Vgl. die Anlage "Abstand zu brennbarem Material"

## Produktbeschreibung

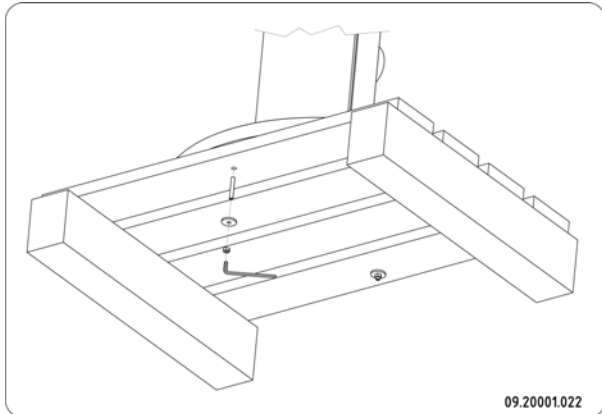


1. Feuerboden
2. Tür
3. Primäre Luftklappe
4. Türriegel
5. Sekundäre Luftklappe

## Installation

### Allgemeine Vorbereitung

- Überprüfen Sie das Gerät sofort nach Lieferung auf (Transport-) Schäden und eventuelle andere Mängel. Das Gerät ist an der Unterseite mit Schrauben auf der Platte befestigt.



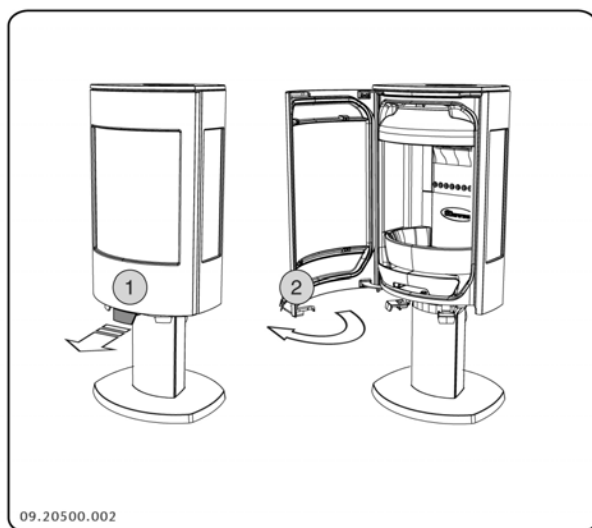
**!** Wenn Sie (Transport-) Schäden oder Mängel feststellen, nehmen Sie das Gerät nicht in Betrieb, und informieren Sie den Händler.

► Entfernen Sie die abmontierbaren Teile (feuerfeste Innenplatten, Rost, obere Platte, Aschenlade) aus dem Gerät, bevor Sie es installieren.

**i** Wenn Sie die abmontierbaren Teile entfernen, können Sie das Gerät leichter verschieben und Beschädigungen vermeiden.

**!** Achten Sie beim Entfernen dieser Teile auf ihre ursprüngliche Lage, damit Sie sie später wieder korrekt anbringen können.

1. Öffnen Sie die Tür; vgl. die nachfolgende Abbildung.



2. Entfernen Sie die feuerfesten Innenplatten; vgl. die folgende Abbildung.

**i** Die Vermiculit-Innenplatten haben ein geringes Gewicht und sind bei Lieferung zumeist ockerfarben. Sie isolieren die Verbrennungskammer und sorgen so für eine bessere Verbrennung. Gusseisene Innenplatten schützen die Verbrennungskammer und geben Wärme an die Umgebung ab.



### Herausnehmbare Innenteile

#### astro3 series

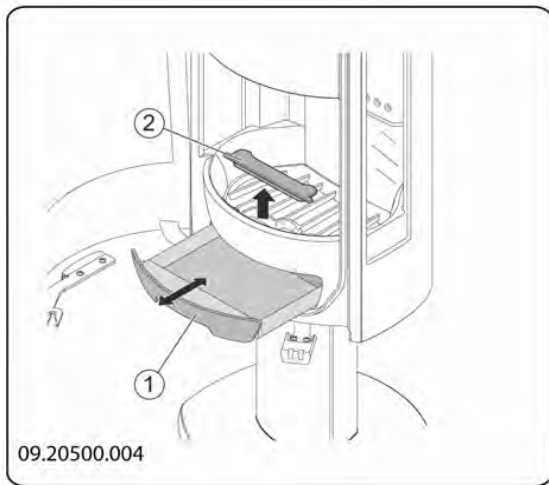
- |   |              |                        |
|---|--------------|------------------------|
| 1 | 03.77091.002 | Feuerkorb vorn         |
| 2 | 03.77092.002 | Feuerkorb links        |
| 3 | 03.77093.002 | Feuerkorb rechts       |
| 4 | 03.77378.100 | Vermiculit-Innenplatte |
| 5 | 03.05404.020 | Aschenöffnung          |
| 6 | 03.66531.100 | Feuerboden             |

#### astro4 series

- |   |              |                        |
|---|--------------|------------------------|
| 1 | 03.77091.002 | Feuerkorb vorn         |
| 2 | 03.77095.102 | Feuerkorb links        |
| 3 | 03.77096.102 | Feuerkorb rechts       |
| 4 | 03.77378.100 | Vermiculit-Innenplatte |
| 5 | 03.05404.020 | Aschenöffnung          |
| 6 | 03.66531.100 | Feuerboden             |
| 7 | 03.35210.000 | Frontblende            |

4. Entfernen Sie die Aschenlade; vgl. die nachfolgende Abbildung.

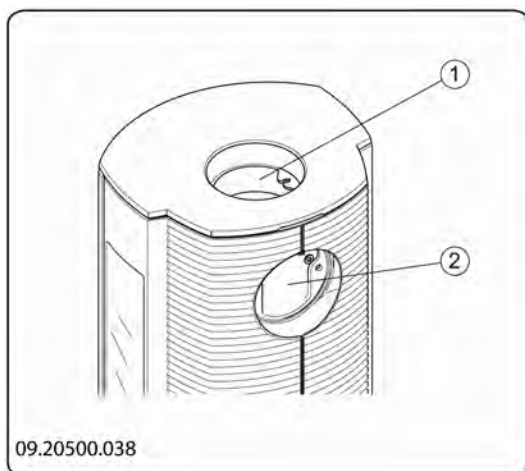




## Schornsteinanschluss vorbereiten

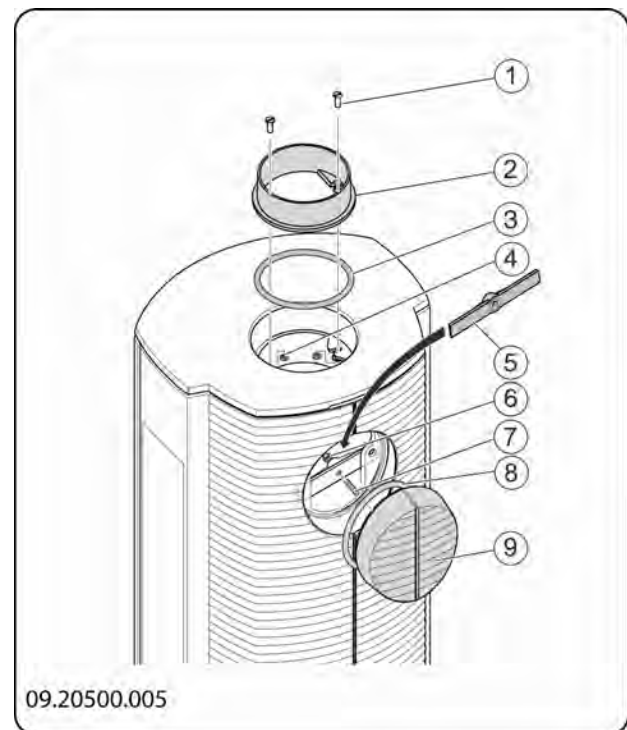
Beim Anschließen des Geräts an einen Schornstein haben Sie die Wahl, den Anschluss an der **Oberseite** oder an der **Rückseite** des Geräts vorzunehmen.

- ⚠ Bei Lieferung des Geräts ist der Anschluss an der Rückseite offen.
- ▶ Den Ausgang, den Sie nicht verwenden möchten, müssen Sie mit dem mitgelieferten Abschlussdeckel verschließen.
- ▶ An dem Ausgang, den Sie verwenden möchten, montieren Sie das mitgelieferte Anschlussstück.
- ▶ Abdichtungs- und Befestigungsmaterialien sind im Lieferumfang enthalten.



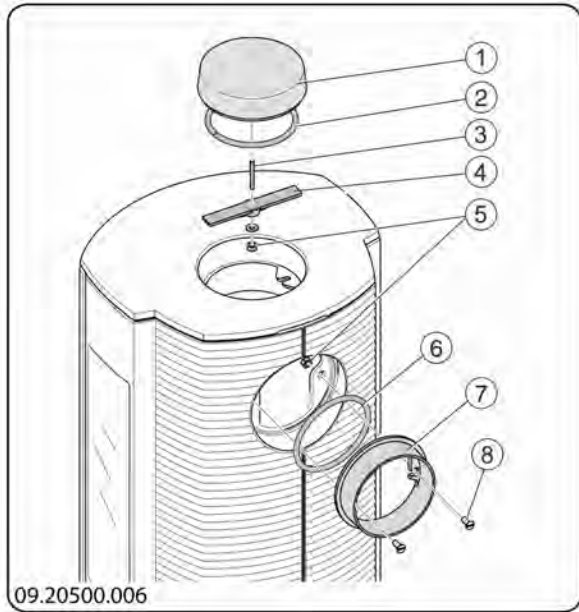
- 1 Anschluss - Oberseite
- 2 Anschluss - Rückseite

## Anschluss an Oberseite



1. Entfernen Sie die obere Platte.
  - i** Die Oberplatte kann von dem Gerät abgenommen werden.
2. Versehen Sie an der Oberseite die Kontaktfläche für das Anschlussstück mit Abdichtkitt.
3. Montieren Sie das Anschlussstück mit den Befestigungsmaterialien.
4. Versehen Sie am Ausgang an der Rückseite die Kontaktfläche für den Abschlussdeckel mit Abdichtkitt.
5. Montieren Sie den Abschlussdeckel mit den Befestigungsmaterialien.

## Anschluss an der Rückseite



1. Entfernen Sie die obere Platte.

**i** Die Oberplatte kann von dem Gerät abgenommen werden.

2. Versehen Sie am Ausgang an der Oberseite die Kontaktfläche für den Abschlussdeckel mit Abdichtkitt.
3. Montieren Sie den Abschlussdeckel mit den Befestigungsmaterialien.
4. Versehen Sie an der Rückseite die Kontaktfläche für das Anschlussstück mit Abdichtkitt.
5. Montieren Sie das Anschlussstück mit den Befestigungsmaterialien.

## Vorbereiten des Außenluftanschlusses

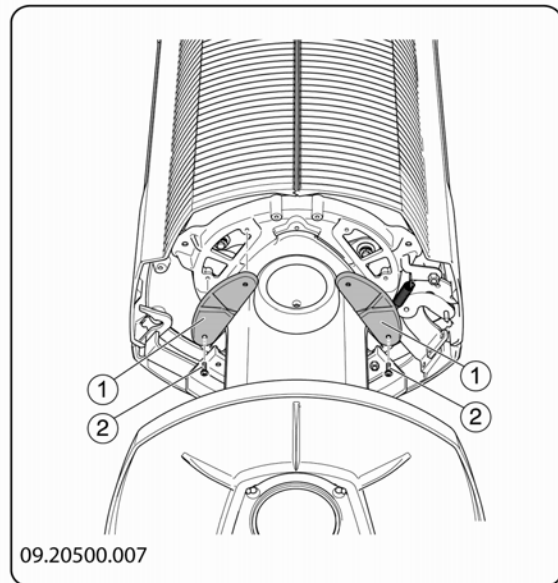
Wenn das Gerät in einem unzureichend belüfteten Raum aufgestellt wird, können Sie einen Anschlusssatz für die Zufuhr von Außenluft an das Gerät anschließen. Einige der vorhandenen Lufteinlässe des Geräts müssen dann mit dem mitgelieferten Abdeckmaterial verschlossen werden. Es wird empfohlen, einen Anschlusssatz zu verwenden, der über eine Klappe verfügt, die geschlossen werden kann, wenn das Gerät nicht verwendet wird.



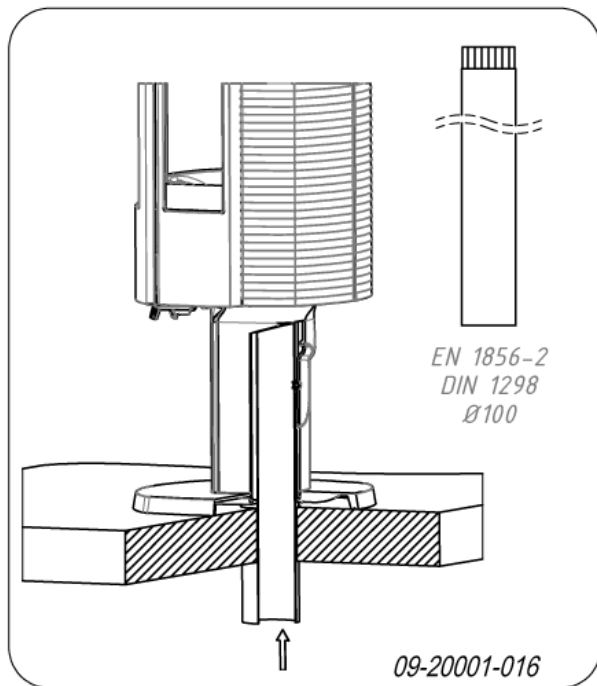
Das Luftzufuhrrohr hat einen Durchmesser von 100 mm. Bei Verwendung eines glatten Rohrs darf dieses höchstens 12 Meter lang sein. Bei Verwendung von Hilfsstücken, wie etwa Biegungen, müssen Sie die maximale Länge (12 m) pro Hilfsstück um einen Meter vermindern.

1. Schließen Sie den Lufteinlass in der Bodenplatte mit den gusseisernen Abdeckplatten (1) und den Schrauben (2) ab; vgl. die nachfolgende Abbildung.

**i** Durch Verschluss des Lufteinlasses in der Bodenplatte verhindern Sie, dass die Luft aus dem nicht ausreichend entlüfteten Raum für die Verbrennung verwendet wird.

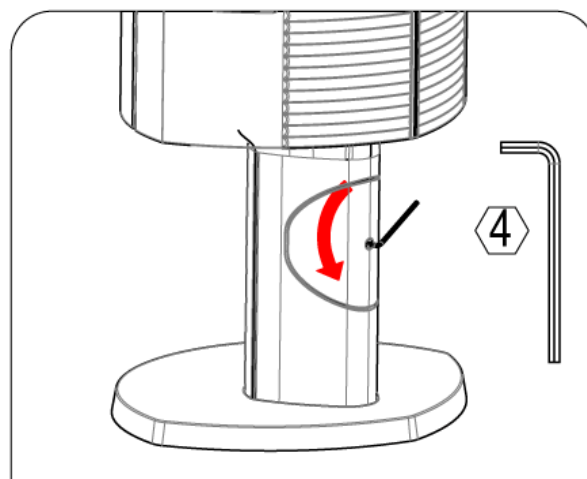
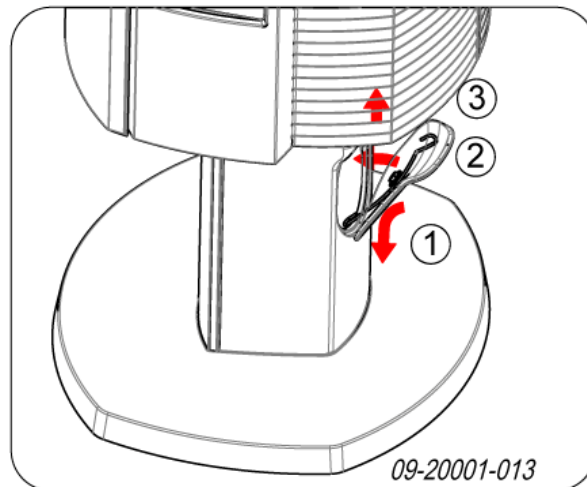
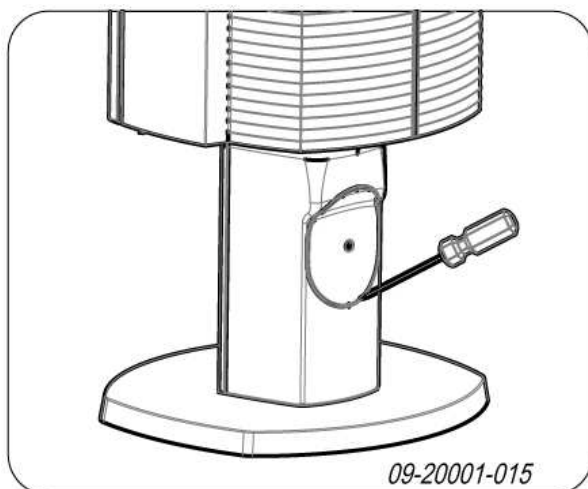


2. Für Außenluftanschluss durch den Fußboden:
  - a. Bringen Sie im Fußboden eine Anschlussöffnung an; vgl. "Anlage 2, Abmessungen" für die korrekte Position dieser Anschlussöffnung.
  - b. Schließen Sie den Fuß mit Hilfe eines Gummiabdichtringes hermetisch am Fußboden an.
  - c. Schieben Sie ein gerades Luftanfuhrrohr auf das Anschlussstück des Geräts, so dass es nicht verschoben werden kann; vgl. die nachfolgende Abbildung.



3. Für Außenluftanschluss über die Geräterückseite:
- Bringen Sie im Sockel oder im Holzfach eine Öffnung an, indem Sie die Abdeckplatte an der Rückseite des Sockels oder das Holzfach entfernen; vgl. die nachfolgenden Abbildungen.

**i** Je nach Ausführung des Geräts ist die Abdeckplatte mit federnden Clips oder mit einem Schlussplättchen befestigt. Verwenden Sie bei einer Federbefestigung einen Schraubendreher, um die Abdeckplatte aus ihrer Nut zu heben.

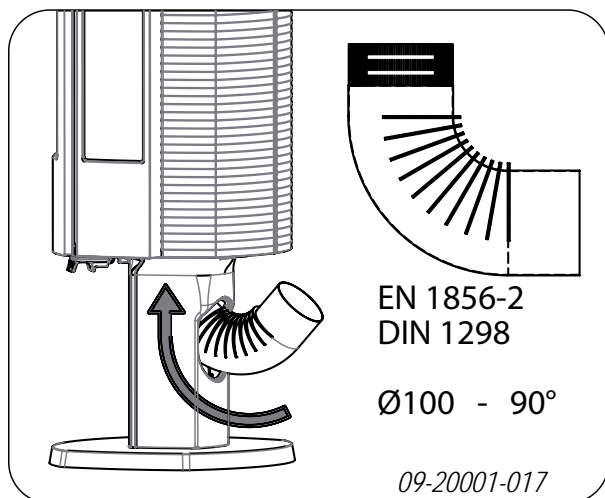


- Schließen Sie einen so genannten "Ellbogen" hermetisch an die Öffnung in dem Sockel oder dem Holzfach an, so dass dieser nicht verschoben werden kann; vgl. die nachfolgende Abbildung.

**i** Je nach Ausführung des Ellbogens kann die Höhenabmessung für den Anschluss durch die Wand abweichen.








## Aufstellen und anschließen

1. Stellen Sie das Gerät an einem geeigneten Ort auf, und sorgen Sie mit einer Wasserwaage für eine ebene Aufstellung.
2. Schließen Sie das Gerät hermetisch dicht an den Schornstein an.
3. Bei Außenluftanschluss: Schließen Sie die Außenluftzufuhr an dem Anschlussstück im Sockel oder dem Holzfach des Geräts oder an dem montierten Ellbogen an.
4. Setzen Sie alle abmontierten Teile wieder an ihrem korrekten Platz in das Gerät ein.

 Lassen Sie das Gerät nicht ohne feuerfeste Innenplatten brennen.

Das Gerät ist jetzt gebrauchsfertig.

## Inbetriebnahme

### Erste Inbetriebnahme

Wenn Sie das Gerät zum ersten Mal in Betrieb nehmen, lassen Sie es einige Stunden durchheizen. Dadurch härtet der hitzebeständige Lack aus. Hierbei kann es zu Rauch- und Geruchsbildung kommen. Öffnen Sie dann eventuell in dem Raum, in dem das Gerät aufgestellt ist, Fenster und Türen.

## Brennstoff

Dieses Gerät ist ausschließlich zum Verbrennen von Naturholz geeignet, das gesägt und gespalten sowie ausreichend getrocknet ist.

Verwenden Sie keine anderen Brennstoffe; diese können dem Gerät ernsthafte Schäden zufügen.

Die folgenden Brennstoffe dürfen nicht verwendet werden, da sie die Umwelt verschmutzen und da sie Gerät und Schornstein stark verunreinigen, was zu einem Schornsteinbrand führen kann:

- ▶ Behandeltes Holz, wie etwa Holz mit Beschichtungen, gefärbtes Holz, imprägniertes Holz, konserviertes Holz, Multiplex und Spanplatten.
- ▶ Kunststoff, Altpapier und Haushaltsabfälle.

beispielsweise Anschluss für Leerlauf oder Anschlüsse für Temperaturfühler.

### Holz

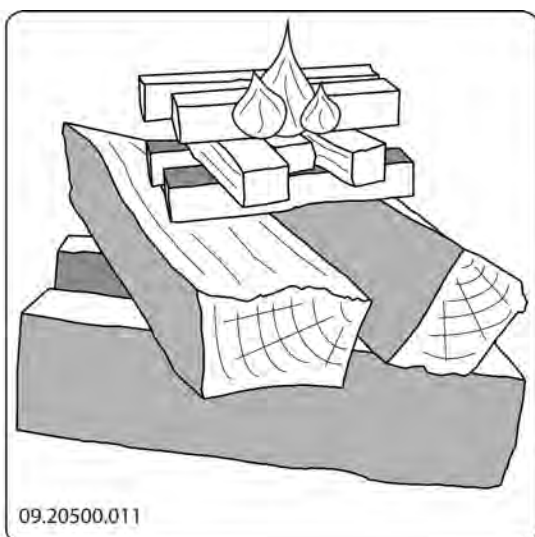
- ▶ Verwenden Sie vorzugsweise hartes Laubholz, wie etwa Eiche, Buche, Birke oder Obstbaumholz. Dieses Holz brennt langsam bei ruhiger Flamme. Nadelholz enthält mehr Harz, brennt schneller und erzeugt mehr Funken.
- ▶ Verwenden Sie getrocknetes Holz mit maximal 20 % Feuchtigkeitsanteil. Hierzu muss das Holz mindestens zwei Jahre lang getrocknet werden.
- ▶ Sägen Sie das Holz auf Maß und spalten Sie es, solange es noch frisch ist. Frisches Holz lässt sich leichter spalten, und gespaltenes Holz trocknet besser. Bewahren Sie das Holz unter einer Abdeckung auf, in der sich der Wind frei bewegen kann.
- ▶ Verwenden Sie kein nasses Holz. Nasses Holz spendet keine Wärme, da die gesamte Energie für das Verdampfen der Feuchtigkeit verwendet wird. Dabei entsteht viel Rauch und es kommt zu Rußablagerungen an der Gerätetür und im Schornstein. Der Wasserdampf kondensiert im Gerät und kann aus dem Gerät austreten und zu schwarzen Flecken auf dem Fußboden führen. Der Wasserdampf kann auch im Schornstein kondensieren und zur Entstehung von Carbolineum

beitragen. Dieser Stoff ist leicht brennbar und kann zu einem Schornsteinbrand führen.

## Anzünden

Sie können überprüfen, ob der Schornstein über ausreichenden Zug verfügt, indem Sie oberhalb der Flammpatte ein Knäuel Zeitungspapier anzünden. Ein kalter Schornstein verfügt oft über unzureichenden Zug, wodurch Rauch in das Zimmer gelangen kann. Wenn Sie das Gerät wie hier beschrieben anzünden, vermeiden Sie dieses Problem.

1. Stapeln Sie zwei Lagen mittelgroßer Holzstücke kreuzweise übereinander.
2. Stapeln Sie auf den Holzstücken zwei Lagen Anzündeholzchen kreuzweise übereinander.
3. Legen Sie den Anzünderblock zwischen die unterste Lage von Anzündeholzchen, und zünden Sie den Anzünderblock gemäß der Anleitung auf der Verpackung an.



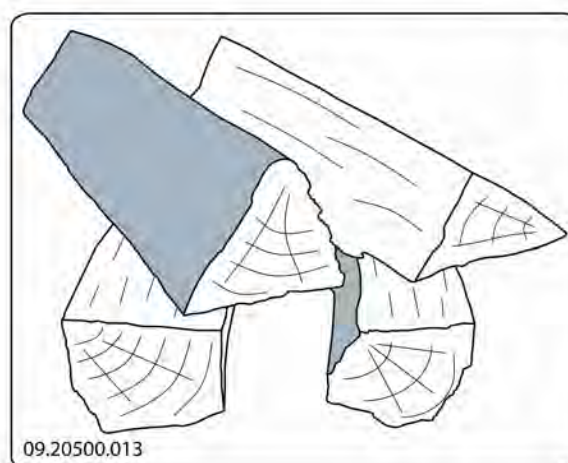
4. Schließen Sie die Tür des Geräts, und öffnen Sie den primären Lufteinlass sowie den sekundären Lufteinlass des Geräts; vgl. den Abschnitt "Regelung der Verbrennungsluft".
5. Lassen Sie das Anzündfeuer durchbrennen, bis ein glühendes Holzkohlebett entstanden ist. Anschließend können Sie das Gerät erneut füllen und regeln, vgl. das Kapitel "Heizen mit Holz".

## Heizen mit Holz

Nachdem Sie die Anleitungen zum Anzünden befolgt haben:

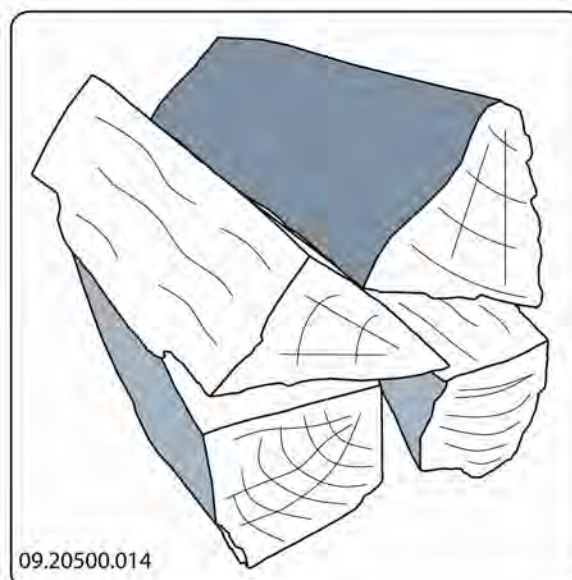
1. Öffnen Sie langsam die Tür des Geräts.
2. Verteilen Sie das Holzkohlebett gleichmäßig über den Heizboden.
3. Stapeln Sie einige Holzstücke auf dem Holzkohlebett auf.

### Lose Stapelung



Bei einer losen Stapelung verbrennt das Holz schnell, da der Sauerstoff jedes Holzstück einfach erreichen kann. Stapeln Sie das Holz lose, wenn Sie kurz heizen möchten.

### Kompakte Stapelung



Bei einer kompakten Stapelung verbrennt das Holz langsamer, da der Sauerstoff zunächst nur einzelne Holzstücke erreichen kann. Stapeln Sie das Holz kompakt, wenn Sie länger heizen möchten.

4. Schließen Sie die Tür des Geräts.
5. Schließen Sie den primären Lufteinlass, und lassen Sie den sekundären Lufteinlass offen stehen.

⚠ Füllen Sie das Gerät maximal zu einem Drittel.

## Regelung der Verbrennungsluft

Das Gerät verfügt über verschiedene Einrichtungen für die Luftregelung; vgl. die nachfolgende Abbildung.

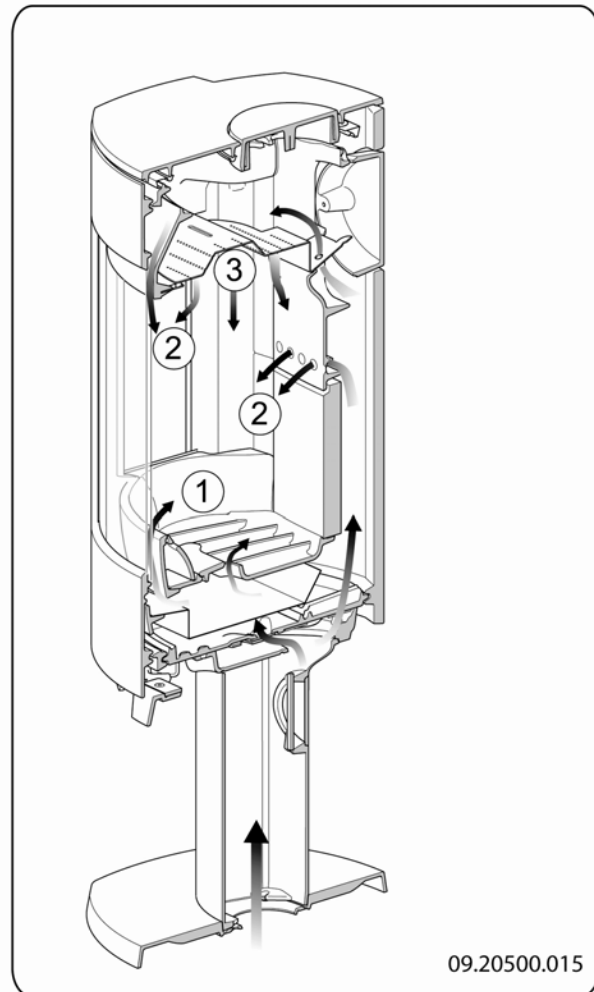


1. Ist die primäre Luftklappe und ist in ausgezogener Position geöffnet und in nach hinten geschobener Position geschlossen.
2. Ist die sekundäre Luftklappe und ist in ausgezogener Position geöffnet und in nach hinten geschobener Position geschlossen.

Die primäre Luftklappe regelt die Luft unter dem Rost (1); vgl. die nachfolgende Abbildung.

Die sekundäre Luftklappe regelt die Luft vor dem Glas und den Luftöffnungen in der Rückwand (2).

Die Flammenplatte verfügt über permanente Luftöffnungen (3), die für die Nachverbrennung sorgen.



### Hinweise

- ⚠ Heizen Sie niemals mit geöffneter Tür.
- ⚠ Heizen Sie das Gerät regelmäßig gut durch.

Wenn Sie lange mit niedriger Flamme heizen, können sich im Schornstein Ablagerungen von Teer und Carbolineum (Steinkohlenteer) bilden. Diese Stoffe sind leicht brennbar. Wenn die Ablagerungen dieser Stoffe zu sehr anwachsen, kann durch eine plötzliche Temperatursteigerung ein Schornsteinbrand entstehen. Wenn Sie regelmäßig gut durchheizen, verschwinden eventuelle Teer- und Carbolineum-Ablagerungen. Darüber hinaus kann sich beim Heizen auf zu geringer Stufe Teer auf der Scheibe der Gerätetür absetzen. Bei milden Außentemperaturen ist es daher



besser, das Gerät einige Stunden lang intensiv durchbrennen zu lassen, als es längere Zeit auf niedrigem Stand zu betreiben.

- ▶ Regeln Sie die Luftzufuhr mit dem sekundären Lufteinlass.

**i** Der sekundäre Lufteinlass belüftet nicht nur das Feuer, sondern auch das Glas und schützt es so vor schneller Verschmutzung.

- ▶ Öffnen Sie den primären Lufteinlass rechtzeitig, wenn die Luftzufuhr über den sekundären Lufteinlass nicht ausreicht, oder wenn Sie das Feuer neu entfachen möchten.
- ▶ Das regelmäßige Nachfüllen kleiner Mengen von Holzstücken ist besser, als viel Holz auf einmal zu befüllen.

## Löschen des Feuers

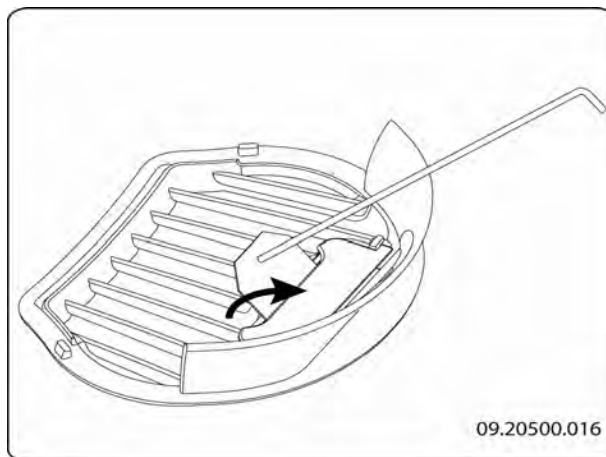
Füllen Sie keinen Brennstoff nach, und lassen Sie den Ofen normal ausgehen. Wenn ein Feuer durch Verminderung der Luftzufuhr gedämpft wird, werden schädliche Stoffe freigesetzt. Lassen Sie das Feuer daher selbstständig herunterbrennen. Achten Sie auf das Feuer, bis es vollständig erloschen ist. Wenn dies der Fall ist, können alle Luftklappen geschlossen werden.

## Entaschen

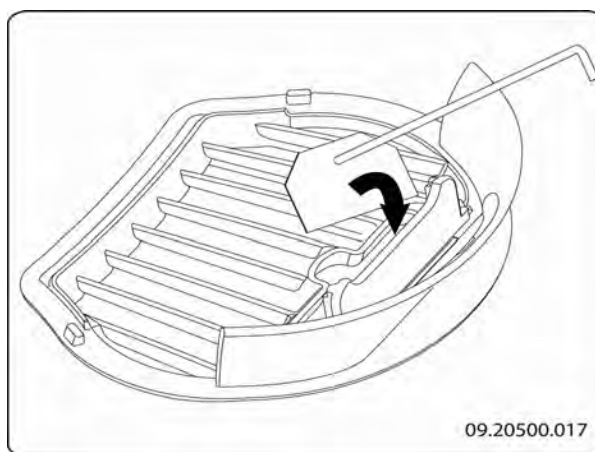
Nach dem Verbrennen von Holz bleibt eine relativ geringe Menge Asche zurück. Dieses Aschebett ist ein guter Isolator für den Heizboden und sorgt für eine gute Verbrennung. Sie können daher ruhig eine dünne Schicht Asche auf dem Heizboden liegen lassen.

Die Luftzufuhr durch den Heizboden darf jedoch nicht behindert werden, und hinter der gusseisernen Innenplatte darf sich nicht zu viel Asche ansammeln. Entfernen Sie daher regelmäßig die angesammelte Asche.

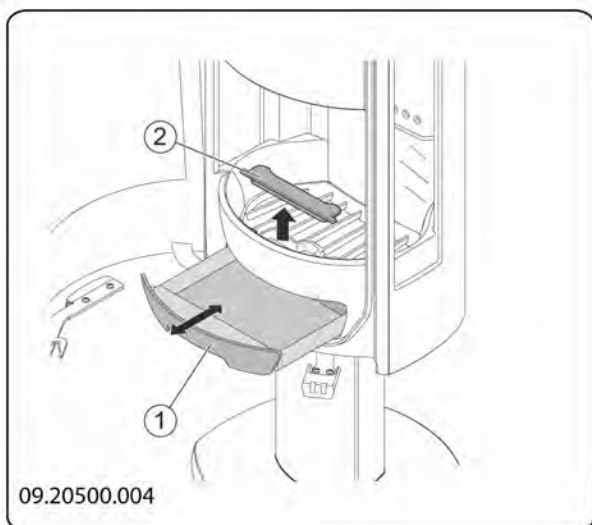
1. Öffnen Sie die Tür des Geräts, und öffnen Sie mit der Zugschaufel die Entaschungsklappe im Boden zu öffnen.



2. Schieben Sie die Asche mit der Zugschaufel durch die Entaschungsöffnung in die darunter befindliche Aschenlade.



3. Schließen Sie die Entaschungsöffnung.
4. Entfernen Sie die Aschenlade (siehe folgende Abbildung) mit Hilfe der mitgelieferten Handschuhe und leeren Sie sie.



5. Setzen Sie die Aschenlade wieder ein, und schließen Sie die Tür des Geräts.

## Nebel

Nebel behindert die Abfuhr von Abgasen durch den Schornstein. Rauch kann sich niederschlagen und zu Geruchsbelästigung führen. Bei Nebel sollten Sie daher nicht mit dem Gerät heizen, wenn dies nicht unbedingt erforderlich ist.

## Eventuelle Probleme

Lesen Sie die Anlage "Diagnoseschema", um eventuell bei der Verwendung des Geräts auftretende Probleme zu lösen.

- i** Um die Nominalleistung des Geräts zu erreichen, sollten die Holzstücke ca. 45 lang sein und ungefähr 2 kg wiegen.

## Wartung

Befolgen Sie die Wartungsanleitungen in diesem Kapitel, um ihr Gerät in einem guten Zustand zu halten.

## Schornstein

In vielen Ländern sind Sie gesetzlich dazu verpflichtet, den Schornstein regelmäßig kontrollieren und warten zu lassen.

- ▶ Zu Beginn der Heizperiode: Lassen Sie den Schornstein von einem anerkannten Schornsteinfeger reinigen/fegen.
- ▶ Während der Heizperiode und wenn der Schornstein für längere Zeit nicht verwendet wurde: Lassen Sie den Schornstein auf Ruß untersuchen.
- ▶ Nach der Heizperiode: Schließen Sie den Schornstein mit einem Knäuel Zeitungspapier ab.

## Reinigung und andere regelmäßige Wartungsarbeiten

- ⚠** Reinigen Sie das Gerät nicht, so lange es noch warm ist.

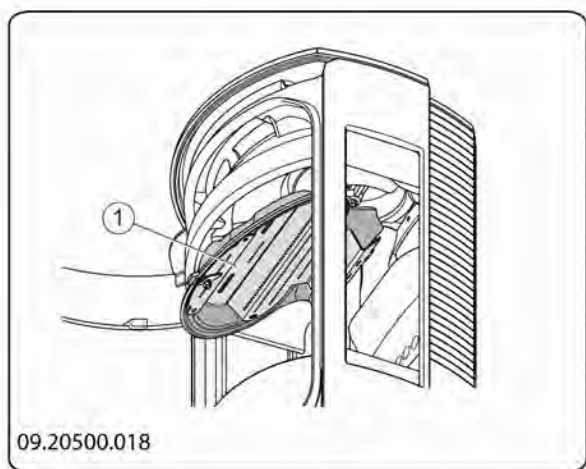
- ▶ Reinigen Sie die Außenseite des Geräts mit einem trockenen und fusselfreien Tuch.

Nach Ablauf der Heizperiode können Sie die Innenseite des Geräts reinigen:

- ▶ Entfernen Sie eventuell zuerst die feuerfesten Innenplatten. Vgl. das Kapitel "Installation" für Anleitungen zum Entfernen und Anbringen von Innenplatten.
- ▶ Reinigen Sie eventuell die Luftzufuhrkanäle. Entfernen Sie hierzu die obere Platte. Diese liegt lose auf dem Gerät.
- ▶ Entfernen Sie eventuell die Flammplatte oben in dem Gerät und reinigen Sie sie.

### **Flammplatte entfernen und anbringen**

Schrauben Sie das Klemmplättchen an der Vorderseite der Flammplatte los. Heben Sie die Flammplatte von dem Stützbalken, und kippen Sie sie aus dem Gerät. Achten Sie beim Zurücksetzen darauf, dass die Rückseite der Flammplatte gut an den Lufttunnel hinten im Gerät anschließt.



## Kontrolle der feuerfesten Innenplatten

Die feuerfesten Innenplatten sind Verbrauchsteile, die dem Verschleiß unterliegen. Überprüfen Sie die Innenplatten regelmäßig, und tauschen Sie sie bei Bedarf aus.

- ▶ Vgl. das Kapitel "Installation" für Anleitungen zum Entfernen und Anbringen von Innenplatten.

**i** Die isolierenden Vermiculit- oder Schamott-Innenplatten können Haarrisse aufweisen, dies hat aber keine nachteiligen Auswirkungen auf ihre Funktion.

**i** Gusseiserne Innenplatten halten lange, wenn Sie regelmäßig die Asche entfernen, die sich dahinter ansammelt. Wenn angesammelte Asche hinter einer gusseisernen Platte nicht entfernt wird, kann die Platte keine Wärme mehr an die Umgebung abgeben und sich anschließend verformen oder reißen.

**!** Lassen Sie das Gerät nicht ohne feuerfeste Innenplatten brennen.

## Glas reinigen

Gut gereinigtes Glas nimmt weniger schnell neuen Schmutz auf. Gehen Sie folgendermaßen vor:

1. Entfernen Sie Staub und lösen Rost mit einem trockenen Tuch.
2. Reinigen Sie das Glas mit einem Ofenscheibenreiniger:

- a. Tragen Sie Ofenscheibenreiniger auf einen Küchenschwamm auf, wischen Sie die gesamte Glasoberfläche damit ab und lassen Sie den Reiniger einwirken.

- b. Entfernen Sie den Schmutz mit einem feuchten Tuch oder mit Küchenpapier.

3. Reinigen Sie das Glas dann noch einmal mit einem normalen Glasreinigungsprodukt.
4. Wischen Sie das Glas mit einem trockenen Tuch oder mit Küchenpapier ab.

- ▶ Verwenden Sie keine scheuernden oder scharfen Produkte zur Reinigung des Glases.
- ▶ Verwenden Sie zum Schutz Ihrer Hände geeignete Haushaltshandschuhe.

**!** Wenn das Glas des Geräts gebrochen oder gesprungen ist, muss dieses Glas ausgetauscht werden, bevor das Gerät erneut in Betrieb genommen wird.

**!** Achten Sie darauf, dass kein Ofenscheibenreiniger zwischen das Glas und die gusseiserne Tür läuft.

## Schmieren

Obwohl Gusseisen eigentlich "selbstschmierend" ist, müssen bewegliche Teile doch regelmäßig geschmiert werden.

- ▶ Schmieren Sie die beweglichen Teile (wie etwa Leitungssysteme, Schmierfedern, Riegel und Luftklappen) mit einem hitzebeständigen Fett (erhältlich im Fachhandel).

## Finish erneuern

Kleine Lackschäden können Sie mit hitzebeständigem Speziallack aus der Sprühdose beheben, den Sie bei Ihrem Lieferanten erhalten.


Emailleschäden können Sie mit hitzebeständigem Speziallack beheben, den Sie bei Ihrem Lieferanten erhalten.

## Abdichtung kontrollieren

- ▶ Prüfen Sie, ob die Abdichtungsschnur der Tür noch gut schließt. Diese unterliegt dem Verschleiß und muss rechtzeitig ausgetauscht werden.



- ▶ Überprüfen Sie das Gerät auf Luftlecks.  
Verschließen Sie eventuelle Risse mit Ofenkitt.

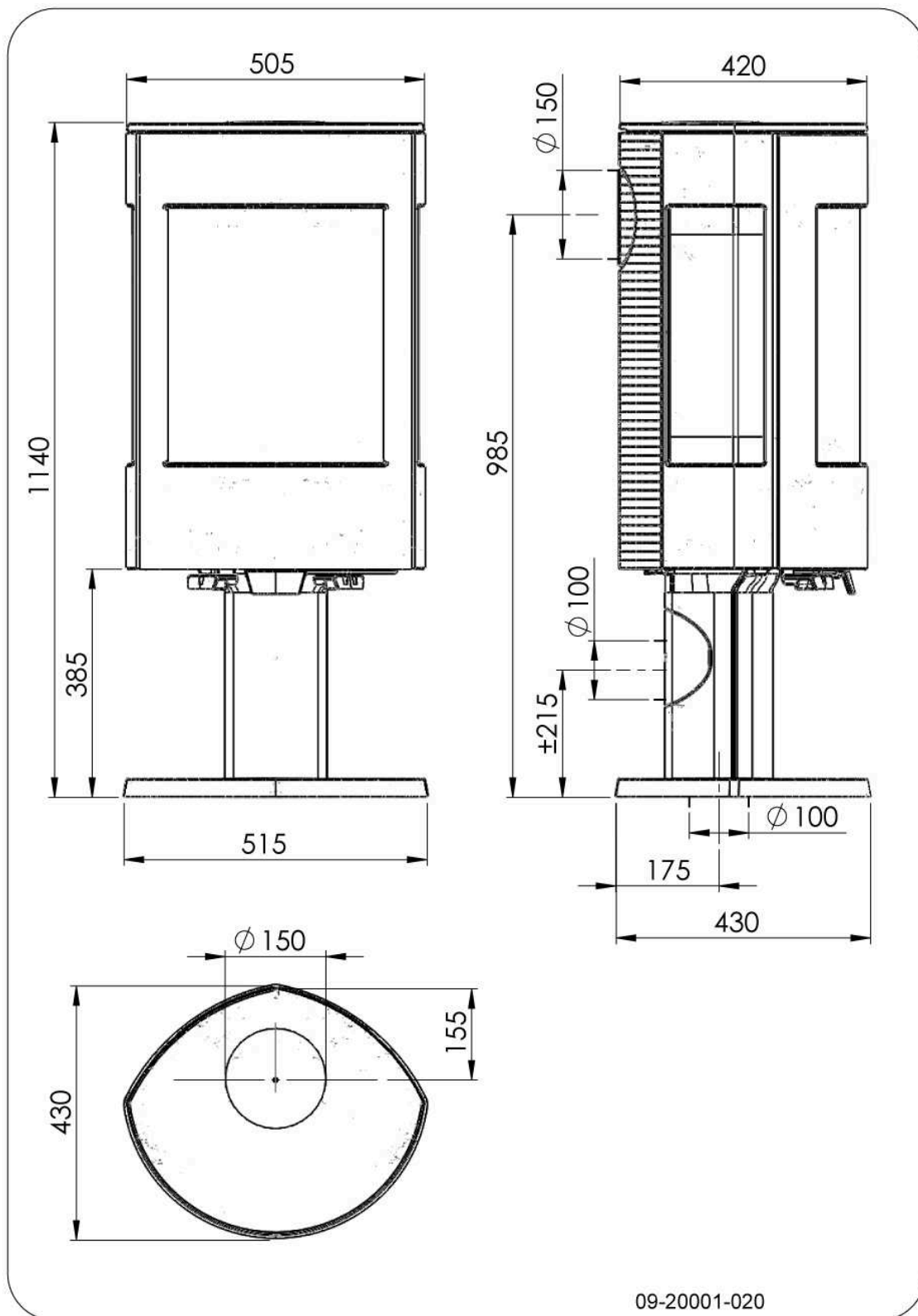
 Lassen Sie den Kitt gut aushärten, bevor Sie das Gerät in Betrieb nehmen, andernfalls dehnt sich die Feuchtigkeit darin auf und führt erneut zu einem Leck.

# Anlage 1: Technische Daten

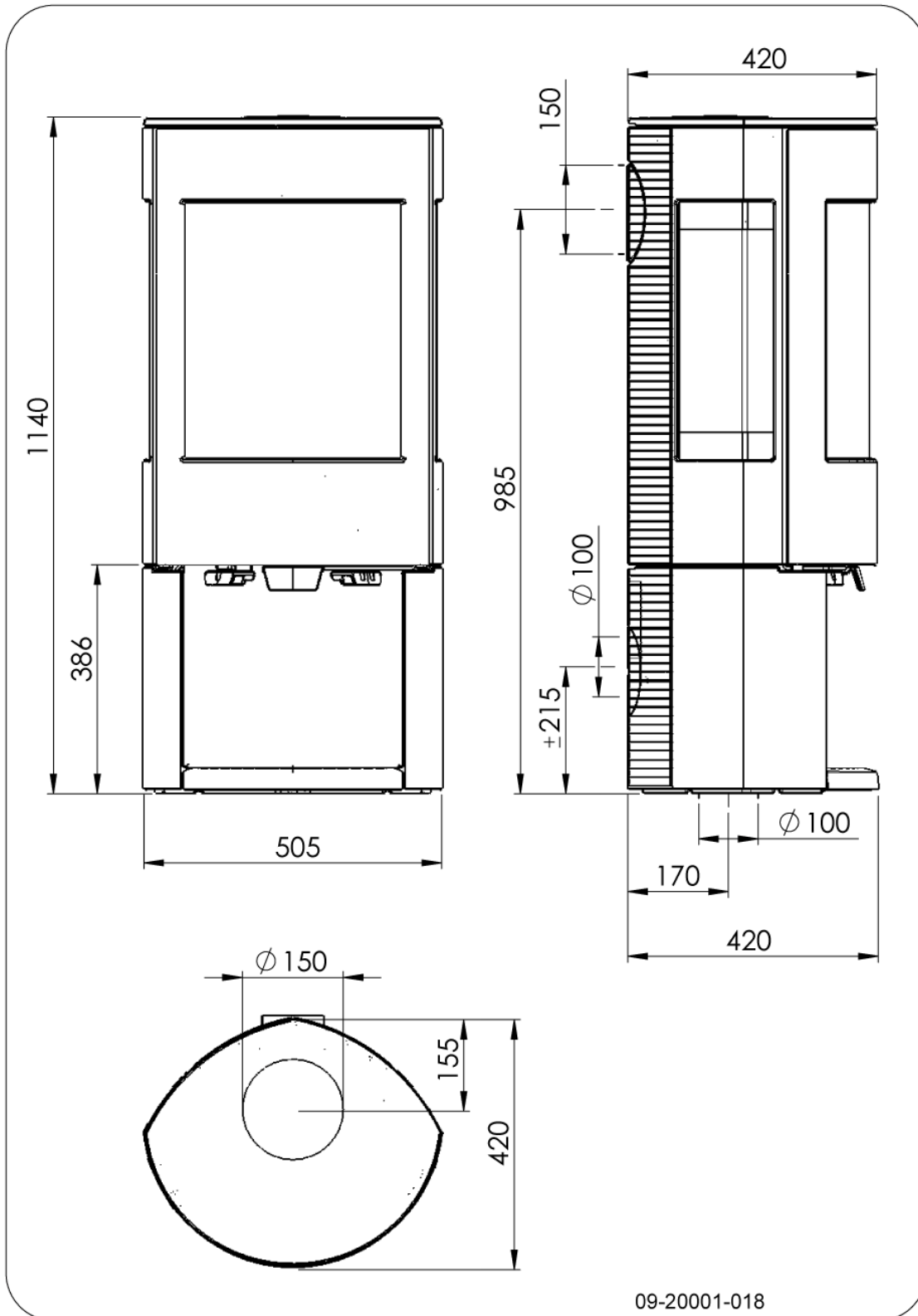
Model / Modèle / Modell	Astro 3 / Astro 4
Nominaal vermogen / Puissance nominale / Nominal heat output / Nominalleistung	8 kW
Schoorsteenaansluiting (diameter) / Raccordement cheminée (diamètre) / Flue connection (diameter) / Schornsteinanschluss (Durchmesser)	150 mm
Gewicht / Poids / Weight	+/- 140 kg
Aanbevolen brandstof / Combustible conseillé / Advised combustibles / Empfohlener Brennstoff	Hout / Bois / Wood / Holz
Kenmerk brandstof / caractéristique combustible / characteristic combustible / Kennzeichen Brennstoff	max. Länge 25 cm
Massadebiet van rookgassen / Débit des fumées / Flue gas mass flow / Abgasmassenfluss	7,5 g/s
Rookgastemperatuur gemeten in de meetsectie / Température des fumées au niveau du tronçon de mesure / Flue gas temperature measured in the test measurement section / Abgastemperatur gemessen in der Messstrecke	299 °C
Temperatuur gemeten aan de uitgang van het toestel / température en aval de la buse / temperature directly downstream flue spigot / Abgastemperatur gemessen im Abgasstutzen	367 °C
Minimum trek / Dépression minimal / Minimum draught / Mindestzug	12 Pa
% CO (13 % O2)	0.09 %
% NOx (13 % O2)	160 mg/Nm <sup>3</sup>
CnHm (13 % O2)	70 mg/Nm <sup>3</sup>
Stof-emissie/ articulate-emission / particulate-emission / Staubemission	23 mg/Nm <sup>3</sup>
Stof-emissie volgens NS3058-NS3059 / émissions selon la norme NS3058-NS3059 / particulate-emission according NS3058-NS3059 / Staubemission gemessen nach NS3058-NS3059	2,7 gr/kg
Rendement / Rendement / Efficiency / Wirkungsgrad	76.4 %

# Anlage 2: Abmessungen

## ASTRO 3CBP



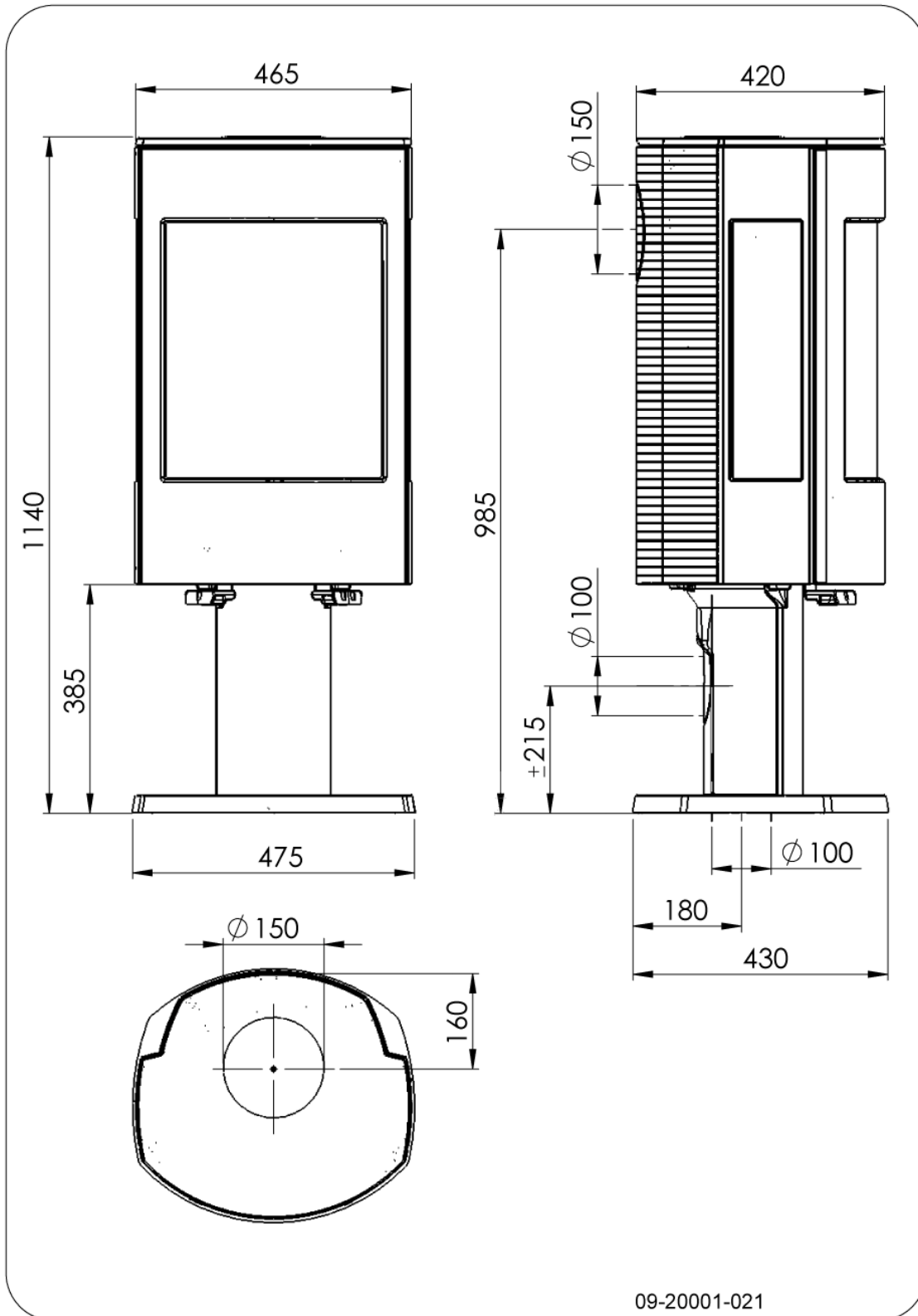
# ASTRO 3CBWB



Deutsch

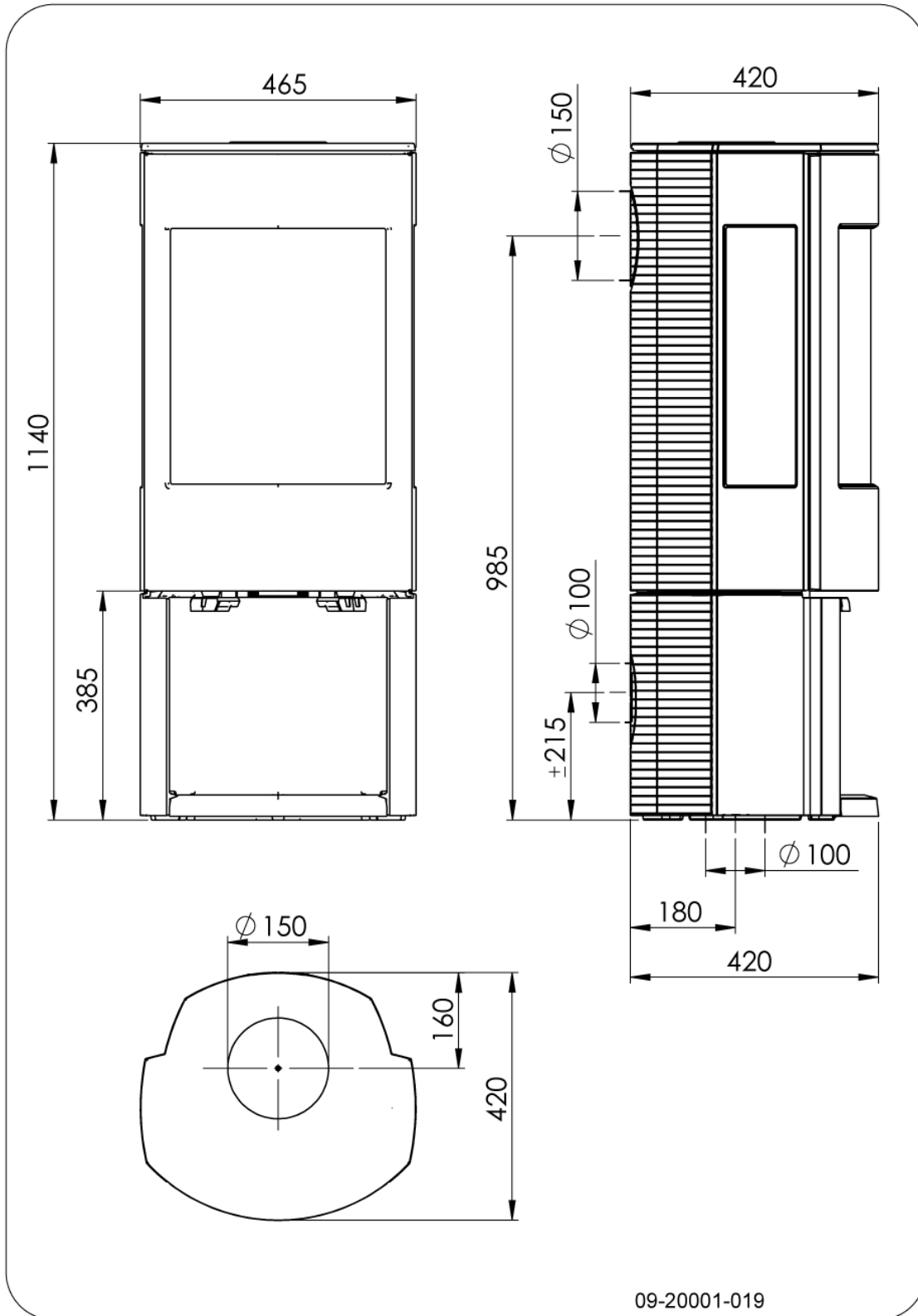


# ASTRO 4CBP





# ASTRO 4CBWB



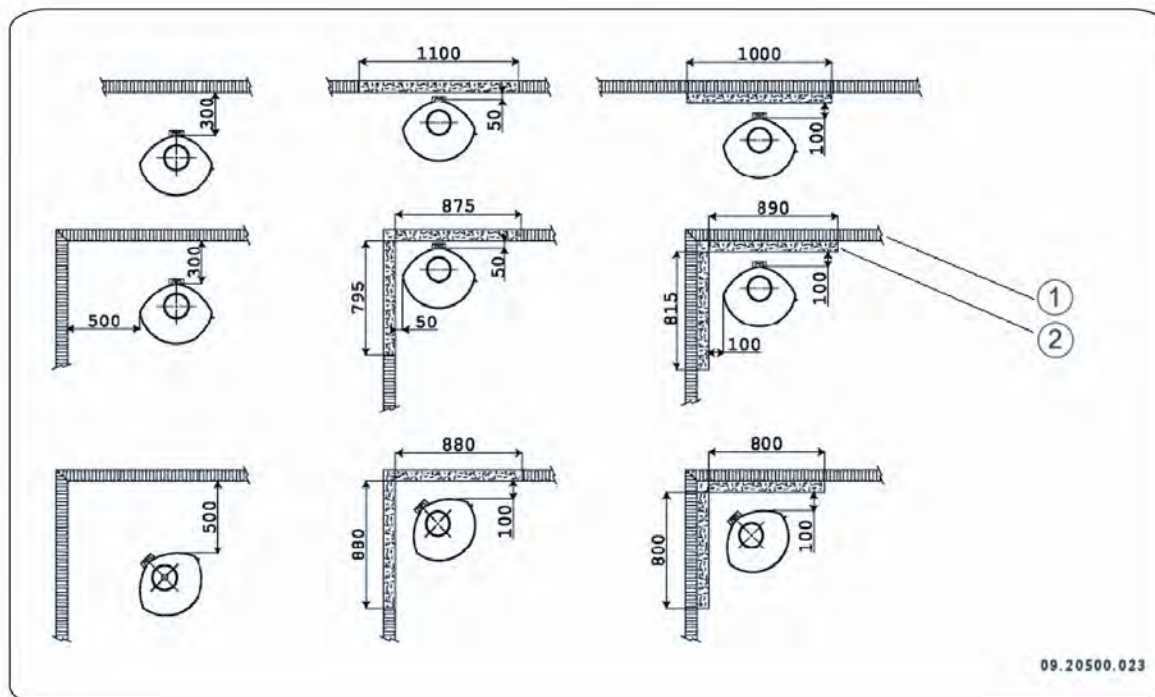
Deutsch




# Anlage 3: Abstand zu brennbarem Material

## ASTRO 3 PEGASUS

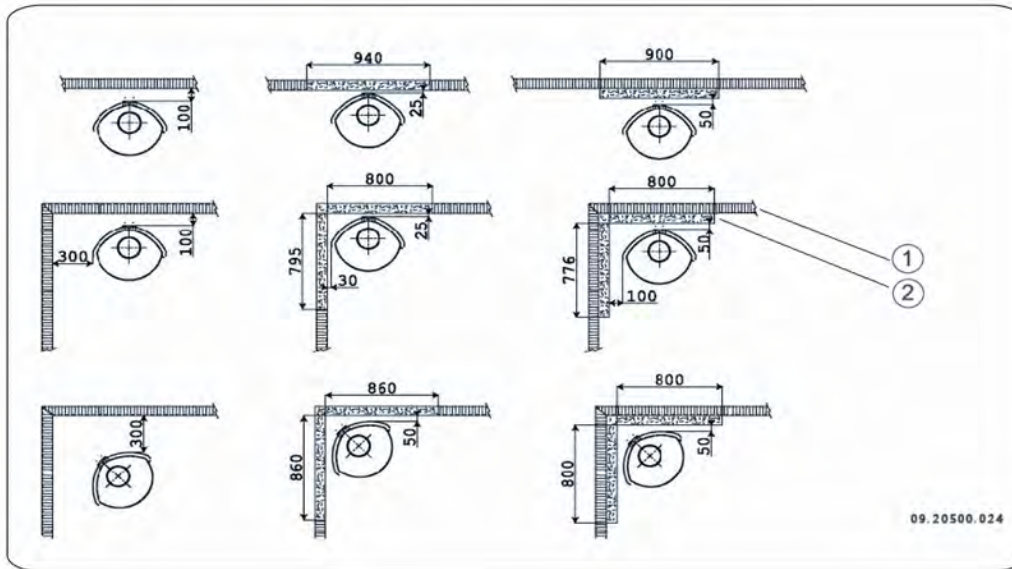
### Minimalabstände für die Verwendung ohne Hitzeschild:



 Wenn der Abstand des Anschlussrohrs zu brennbarem Material geringer als 300 mm ist, muss es abgeschirmt werden.

1. Brennbares Material
2. Nicht brennbares Material, Dicke 100 mm

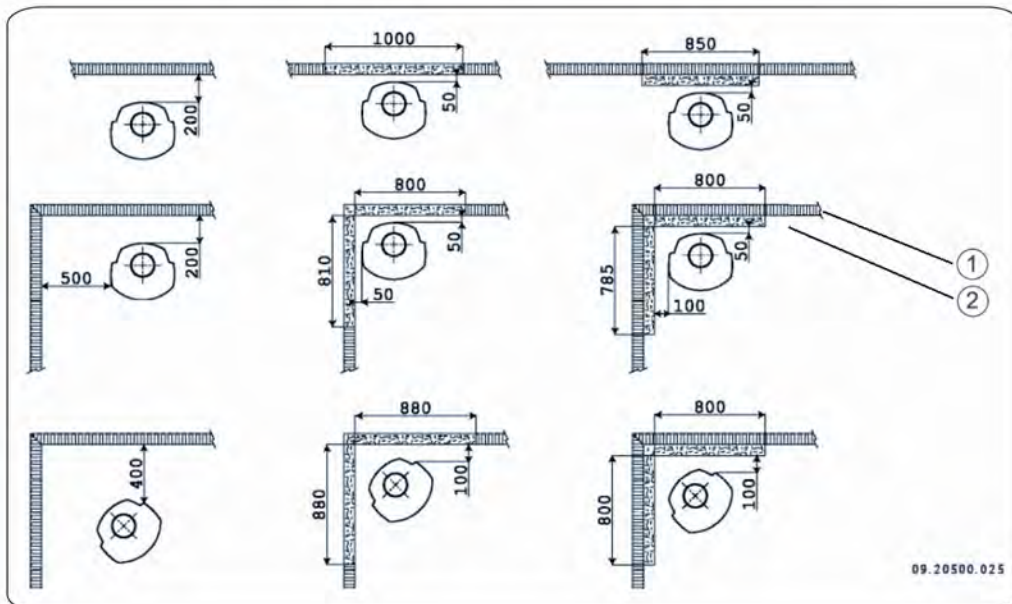
## Minimalabstände für die Verwendung mit Hitzeschild:



1. Brennbares Material
2. Nicht brennbares Material, Dicke 100 mm

## ASTRO 4 LEON

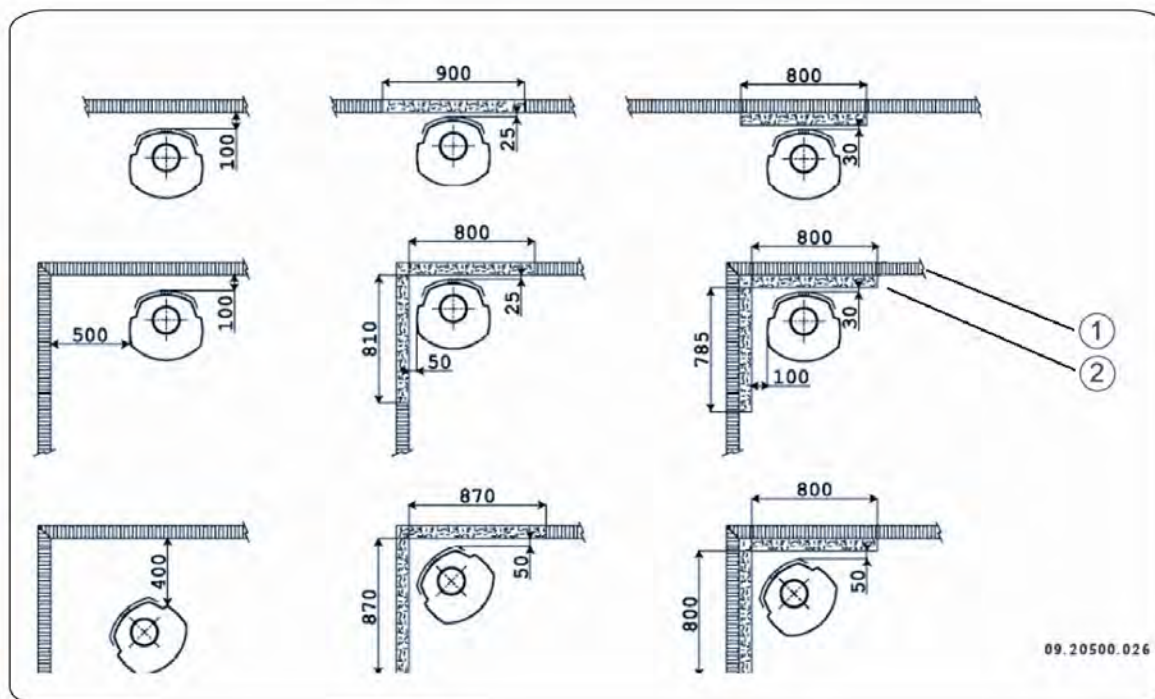
## Minimalabstände für die Verwendung ohne Hitzeschild:



Wenn der Abstand des Anschlussrohrs zu brennbarem Material geringer als 300 mm ist, muss es abgeschirmt werden.

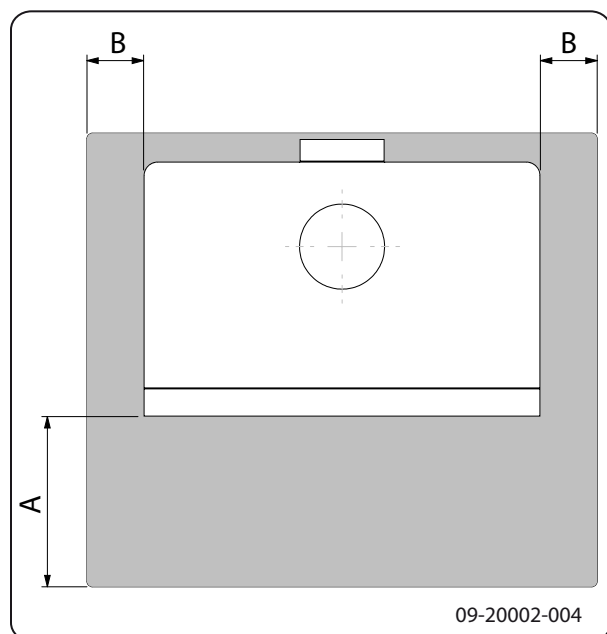
1. Brennbares Material
2. Nicht brennbares Material, Dicke 100 mm

## Minimalabstände für die Verwendung mit Hitzeschild:



1. Brennbares Material
2. Nicht brennbares Material, Dicke 100 mm

## ASTRO 3 PEGASUS und ASTRO 4 LEON - Abmessungen der nicht brennbaren Bodenplatte



### Mindestabmessungen feuerfeste Bodenplatte

	A (mm)	B (mm)
Din 18891	500	300
Deutschland	500	300
Finnland	400	100
Norwegen	300	100

## Anlage 4: Diagnoseschema

					Problem	
●					Holz brennt nicht durch	
	●				Liefert nicht ausreichend Wärme	
		●			Rauchrückschlag beim Nachfüllen	
			●		Gerät brennt zu stark, nicht gut regelbar	
				●	Flammenanschlag an das Glas	
					Mögliche Ursache	Mögliche Lösung
●	●	●		●	Nicht ausreichender Zug	Ein kalter Schornstein führt zu unzureichendem Zug. Folgen Sie der Anleitung zum Anzünden im Kapitel "Verwendung"; öffnen Sie ein Fenster.
●	●	●		●	Holz zu feucht	Verwenden Sie nur Holz mit max. 20 % Feuchtigkeit.
●	●	●		●	Holzstücke zu groß	Verwenden Sie kleine Anzündeholzstücke. Verwenden Sie gespaltenes Holz mit maximal 30 cm Stückgröße.
●	●	●	●	●	Holz nicht korrekt gestapelt	Stapeln Sie das Holz so, dass zwischen den Blöcken ausreichend Luft zirkulieren kann (lose Stapelung, vgl. "Heizen mit Holz").
●	●	●		●	Schornstein funktioniert nicht korrekt	Überprüfen Sie, ob der Schornstein den Bedingungen entspricht: mindestens 4 m hoch, richtiger Durchmesser, eine gute Isolierung, glatte Innenflächen, nicht zu viele Biegungen, keine Hindernisse im Schornstein (etwa Vogelnest, Rußablagerungen), hermetische Dichtigkeit (keine Spalten).
●	●	●		●	Mündungsöffnung des Schornsteins nicht korrekt	Ausreichende Höhe über der Dachfläche, keine Hindernisse in der Nähe.
●	●	●	●	●	Einstellung der Lufteinlassöffnungen nicht korrekt	Öffnen Sie die Lufteinlassöffnungen vollständig
●	●	●		●	Anschluss des Geräts am Schornstein nicht korrekt	Der Anschluss muss hermetisch dicht sein.
●	●	●		●	Unterdruck in dem Raum, in dem das Gerät aufgestellt ist	Schalten Sie Luftabzugssysteme aus.
●	●	●		●	Unzureichende Frischluftzufuhr	Sorgen Sie für ausreichende Luftzufuhr, verwenden Sie nötigenfalls einen Außenluftanschluss.
●	●	●		●	Ungünstige Wetterumstände? Inversionswetterlage (umgekehrter Luftstrom im Schornstein durch hohe Außentemperatur), extreme Windgeschwindigkeiten	Bei Inversionswetterlagen sollten Sie das Gerät nicht verwenden. Setzen Sie, falls erforderlich, eine Zugklappe auf den Schornstein. Dies ist nur nach Rücksprache mit dem Schornsteinfeger möglich.
		●			Zug im Wohnzimmer	Vermeiden Sie Zug im Wohnzimmer; stellen Sie das Gerät nicht in der Nähe einer Tür oder von Heizungsschächten auf.
				●	Flammen schlagen an das Glas	Vermeiden Sie es, das Holz zu dicht an das Glas zu legen. Schieben Sie den primären Lufteinlass wieder zu.
			●		Gerät verliert Luft	Überprüfen Sie die Abdichtungen der Tür und die Fugen des Geräts.

# Index

<b>A</b>	
Abdichtungsschnur der Tür.....	15
Abgas	
Massenfluss.....	17
Temperatur.....	17
Abmessungen.....	18
Abmontierbare Teile.....	6
Achtung	
Ventilation.....	4
Versicherungsbedingungen.....	3
Anschluss	
Abmessungen.....	18
Anschluss an Außenluftzufuhr.....	8
Anschluss an Schornstein.....	7
an Oberseite.....	7
Anschlusssatz Außenluftzufuhr.....	8
Anschlussstück Schornsteinanschluss.....	7
Anstecken.....	11
Anzündholz.....	26
Anzündfeuer.....	11
Asche entfernen.....	13
Aschenlade	
Entfernen.....	6
öffnen.....	13
Aufstellen	
Abmessungen.....	18
Außenluft	
Anschlusssatz montieren.....	8
Außenluftzufuhr.....	4, 8
Anschluss an.....	10

<b>B</b>	
Belüftung des Feuers.....	13
Böden	
Brandsicherheit.....	5
Tragvermögen.....	5
Brandsicherheit	
Abstand zu brennbarem Material.....	22
Boden.....	5
Möbel.....	5
Wände.....	5
Brandstoff	
füllen.....	12

Brennbares Material	
Abstand zu.....	22
Brennstoff	
benötigte Menge.....	14
Holz.....	10
nachfüllen.....	13
ungeeigneter.....	10
Brennstoffe	
geeignete.....	10

<b>C</b>	
Carbolineum.....	12

<b>E</b>	
Entaschen.....	13
Entaschungsklappe.....	13
Entfernen	
Asche.....	13
Aschenlade.....	6
feuerfeste Innenplatten.....	6

<b>F</b>	
Fegen des Schornsteins.....	14
Feuer	
anzünden.....	11
Gerät brennt zu heftig.....	26
Gerät nicht gut regelbar.....	26
löschen.....	13
nicht ausreichende Wärme.....	26
Feuerfeste Innenplatten	
entfernen.....	6
Warnung.....	10
Wartung.....	15
Füllhöhe des Geräts.....	12

<b>G</b>	
Geeignete Brennstoffe.....	10
Gewicht.....	17
Glas	
Anschlag.....	26
reinigen.....	15
Gusseisen	
feuerfest.....	6
Innenplatten.....	6
Gusseiserne Innenplatten.....	6

<b>H</b>	
Haube auf dem Schornstein.....	4

Heizen .....	11
Brennstoff nachfüllen .....	11, 13
unzureichende Wärme .....	14
Holz .....	10
aufbewahren .....	10
brennt nicht durch .....	26
geeignete Sorte .....	10
nass .....	10
trocknen .....	10
Holzstücke stapeln .....	11

### I

Innenplatten	
Gusseisen .....	6
Vermiculit .....	6
Innenplatten, feuerfeste	
entfernen .....	6

### L

Lack .....	10
Lagerung von Holz .....	10
Lufteinlässe .....	11
Luftleck .....	15
Luftzufuhr regeln .....	13

### M

Mauern	
Brandsicherheit .....	5
Montieren	
Anschlusssatz Außenluftzufuhr .....	8

### N

Nachfüllen von Brennstoff .....	13
Rauchrückschlag .....	26
Nadelholz .....	10
Nasses Holz .....	10
Nebel, nicht heizen .....	14
Nominaal vermögen .....	17
Nominale Leistung .....	14
Nominalleistung .....	14

### O

Ofenscheibenreiniger .....	15
----------------------------	----

### Ö

Öffnen	
Aschenlade .....	13

Entschungsklappe .....	13
Tür .....	6

### P

Primärer Lufteinlass .....	11
Probleme lösen .....	14, 26

### R

Rauch	
bei erster Inbetriebnahme .....	10
Rauchrückschlag .....	3, 26
Reinigen	
Gerät .....	14
Glas .....	15
Risse im Gerät .....	15

### S

Schaden .....	6
Scheiben	
Anschlag .....	26
reinigen .....	15
Schmierfett .....	15
Schoorstein	
aansluitdiameter .....	17
Schornstein	
Anschluss an .....	10
Anschluss vorbereiten .....	7
Bedingungen .....	4
Höhe .....	4
Wartung .....	14

Schornsteinanschluss	
Oberseite .....	7
Schornsteinbrand vermeiden .....	12
Schornsteinhaube .....	4
Sekundärer Lufteinlass .....	11
Sockel	
Abdeckplatte .....	9
Staubemission .....	17

### T

Teer .....	12
Teile, abmontierbare .....	6
Temperatur .....	17
Teppich .....	5
Tragvermögen des Bodens .....	5





Trocknen von Holz .....	10
Tür	
Abdichtungsschnur .....	15
öffnen .....	6

## U

Ungeeigneter Brennstoff .....	10
-------------------------------	----

## V

Ventilation .....	4
Außenluftzufuhr anschließen .....	8
Faustregel .....	4
Ventilationsgitter .....	4
Verbrennungsluftregelung	
Luftregelung .....	12
Verlöschen des Feuers .....	13
Vermiculit	
feuerfest .....	6
Vermiculit-Innenplatten .....	6

## W

Wände	
Brandsicherheit .....	5
Wärme, unzureichende .....	14, 26
Warnung	
brennbare Materialien .....	3
feuerfeste Innenplatten .....	10
Glas gebrochen oder gesprungen .....	3, 15
heiße Oberfläche .....	3
Ofenscheibenreiniger .....	15
Schomsteinbrand .....	3, 10, 12
Ventilation .....	3
Vorschriften .....	3
Wartung	
Abdichtung .....	15
Feuerfeste Innenplatten .....	15
Gerät reinigen .....	14
Glas reinigen .....	15
Schmierer .....	15
Schomstein .....	14
Wetterbedingungen, nicht heizen .....	14
Wirkungsgrad .....	17

## Z

Zug .....	17
Zugschaufel für Entaschung .....	13



# Índice

<b>Introducción</b> .....	<b>2</b>
<b>Declaración de conformidad</b> .....	<b>2</b>
<b>Seguridad</b> .....	<b>3</b>
<b>Condiciones de instalación</b> .....	<b>3</b>
Condiciones generales.....	3
Chimenea.....	3
Ventilación de la estancia.....	4
Suelos y paredes.....	5
Descripción del producto.....	5
<b>Instalación</b> .....	<b>5</b>
Preparación general.....	5
Preparación del adaptador de conexión.....	7
Preparación de la toma de aire exterior.....	8
Colocación e instalación.....	10
<b>Uso</b> .....	<b>10</b>
Primer uso.....	10
Combustible.....	10
Encendido.....	10
Alimentar con leña.....	11
Regulación del aire de combustión.....	12
Extinción del fuego.....	13
Eliminación de cenizas.....	13
Nieblas y brumas.....	14
Posibles problemas.....	14
<b>Mantenimiento</b> .....	<b>14</b>
Chimenea.....	14
Limpieza y mantenimiento periódico.....	14
<b>Anexo 1: Especificaciones técnicas</b> .....	<b>17</b>
<b>Anexo 2: Medidas</b> .....	<b>18</b>
<b>Anexo 3: Distancia con materiales inflamables</b> .....	<b>22</b>
<b>Anexo 4: Diagnóstico de problemas</b> .....	<b>26</b>
<b>Índice</b> .....	<b>27</b>



## Introducción

Estimado cliente,  
con la compra de este aparato de calefacción DOVRE, ud. ha adquirido un producto de calidad. Este producto forma parte de una nueva generación de aparatos de calefacción respetuosos con el medio ambiente y con un consumo de energía más eficiente. Estos aparatos hacen un uso óptimo tanto del calor por convección como del calor por irradiación.

- ▶ Su aparato DOVRE ha sido fabricado con los más modernos procesos de fabricación. En el caso de que su aparato presente algún tipo de problema, póngase en contacto con el servicio de asistencia técnica de DOVRE.
- ▶ El aparato no se puede modificar; utilice siempre componentes originales.
- ▶ El aparato está creado para el uso en viviendas. Debe conectarse de manera hermética a una chimenea que funcione correctamente.
- ▶ Le aconsejamos que la instalación de su aparato la realice un instalador certificado.
- ▶ DOVRE no se hace responsable de los problemas o daños originados por la instalación inadecuada de sus productos.
- ▶ Durante la instalación, tenga en cuenta los consejos de seguridad que se describen a continuación.

En este manual podrá leer cómo instalar, utilizar y mantener su aparato de calefacción DOVRE de manera segura. Si desea obtener más información o datos técnicos adicionales, o si tiene problemas con la instalación, póngase en contacto con su distribuidor.

© 2012 DOVRE NV



## Declaración de conformidad



Organismo notificado: 1625

Por la presente,

Dovre nv, Nijverheidsstraat 18 B-2381 Weelde,

declara que houtkachel Astro 3CBP, Astro 3CBWB, Astro 4CBP en Astro 4CBWB han sido producidos de conformidad con EN 13240.

Weelde 19-01-2011













T. Gehem


En el marco de la mejora continua de nuestros productos, las especificaciones del aparato suministrado pueden variar de aquellas descritas en este manual, sin necesidad de previo aviso.

DOVRE N.V.

Nijverheidsstraat 18 Tel.: +32 (0) 14 65 91 91  
B-2381 Weelde Fax: +32 (0) 14 65 90 09  
Bélgica E-mail: info@dovre.be

# Seguridad

-  ¡Atención! Siga las instrucciones de seguridad del fabricante al pie de la letra.
-  Lea atentamente las instrucciones para la instalación, uso y mantenimiento del aparato antes de ponerlo en funcionamiento.
-  La instalación del aparato debe cumplir con todas las normativas y regulaciones vigentes en su país de residencia.
-  El aparato debe cumplir con todas las disposiciones locales y las disposiciones que tengan relación con normativas nacionales o europeas.
-  Haga instalar su aparato por un instalador certificado. Éste podrá informarle de todas las disposiciones y normativas vigentes.
-  Este aparato se ha diseñado para fines de calefacción. ¡Todas las superficies del mismo, incluyendo el cristal y el tubo de conexión, pueden alcanzar temperaturas muy elevadas (más de 100 °C)! Para manipular el aparato cuando esté en funcionamiento, utilice una "mano fría" o guantes protectores contra el calor.
-  Se deben respetar estrictamente las distancias de seguridad hasta el material inflamable.
-  Evite colocar cortinas, prendas, ropa lavada u otros materiales inflamables sobre el aparato o cerca del mismo.
-  Cuando el aparato esté en funcionamiento, no utilice sustancias inflamables o explosivas cerca del mismo.
-  Evite incendios en la chimenea limpiándola periódicamente. No deje la puerta abierta mientras el fuego esté encendido.
-  En caso de incendio de la chimenea: cierre las entradas de aire del aparato y llame a los bomberos.
-  En caso de que el cristal de su aparato se haya roto o agrietado, deberá reemplazar el cristal antes de volver a utilizar el aparato.

-  Mantenga la habitación donde se coloque el aparato bien ventilada. Una ventilación insuficiente de la habitación puede producir una combustión insuficiente y la liberación de gases tóxicos. Consulte la sección "Condiciones de instalación" para obtener más información sobre la necesidad de ventilación.


## Condiciones de instalación

### Condiciones generales


- ▶ El aparato debe conectarse a una chimenea en buen estado
- ▶ Para saber más sobre los tamaños de las conexiones: consulte el anexo "Especificaciones técnicas".
- ▶ Infórmese en su departamento local de bomberos y / o en su compañía aseguradora sobre posibles requisitos y normativas.

### Chimenea

La chimenea es necesaria para:

- ▶ La evacuación de los gases inflamables, mediante el tiro natural.
  -  El aire caliente que se encuentra en el interior de la chimenea es más ligero que el aire exterior. Esto provoca que el aire se eleve.
- ▶ La succión del aire, necesaria para la combustión del combustible dentro del aparato.

Una chimenea en mal estado puede ocasionar el retorno de los gases al abrir la puerta del aparato. Los daños producidos por el retorno de gases están excluidos de la garantía.

-  No conecte varios aparatos a la misma chimenea (por ejemplo, conectar además del aparato, una caldera de calefacción central), a menos que las normativas locales o nacionales así lo permitan. En el caso de dos conexiones, asegúrese de que la diferencia de altura entre las conexiones es de al menos 200 mm.



Su instalador podrá asesorarle sobre las normativas de seguridad de la chimenea. Consulte la Normativa Europea EN13384 para hacer un cálculo adecuado de la capacidad de su chimenea.

La chimenea debe cumplir las siguientes **condiciones:**

- ▶ La chimenea debe estar fabricada con materiales ignífugos, preferentemente materiales cerámicos o acero inoxidable.
- ▶ La chimenea debe estar herméticamente cerrada y bien limpia, y debe asegurar un tiro suficiente.

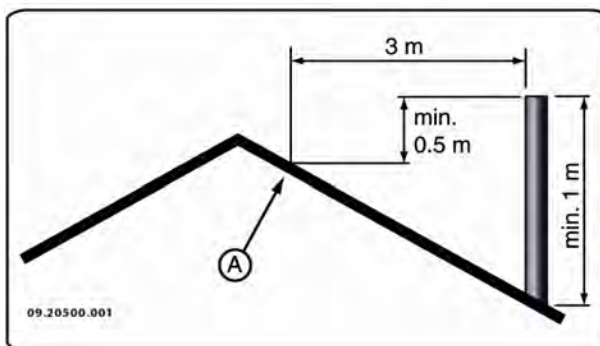
**i** Lo ideal es conseguir un tiro/presión de 15 - 20 PA durante una carga normal.

- ▶ La chimenea debe ser lo más vertical posible - desde el punto de salida del aparato -. Las desviaciones y / o posibles tramos horizontales dificultan la evacuación de los gases inflamables, pudiendo originar acumulaciones de hollín.
- ▶ El interior del tubo no debe ser demasiado grande, para evitar que los gases inflamables se enfríen demasiado rápido y se reduzca la capacidad de tiro.
- ▶ Es aconsejable que la chimenea tenga el mismo diámetro que el cuello de conexión del aparato.

**i** Para el diámetro nominal: consulte el anexo "Especificaciones técnicas". Cuando el conducto de humos está bien aislado, el diámetro puede ser algo más grande (como máximo el doble de la sección del cuello de conexión).

- ▶ La sección (superficie) del conducto de humos ha de ser constante en toda su longitud. Los ensanchamientos y (muy especialmente) los estrechamientos pueden obstaculizar la evacuación de los gases inflamables.
- ▶ Al aplicar la caperuza o sombrerete sobre la chimenea; evite que la caperuza estreche la salida de la chimenea o que obstaculice la liberación de gases de combustión.
- ▶ La chimenea debe desembocar en una zona del tejado que no esté obstaculizada por edificios adyacentes, árboles cercanos u otros obstáculos.

- ▶ La parte de la chimenea situada fuera de la vivienda debe estar aislada.
- ▶ La chimenea debe tener una altura mínima de 4 metros.
- ▶ Puede seguir esta sencilla regla: 60 cm sobre la parte más alta del tejado.
- ▶ Si el caballete del tejado está situado a más de 3 metros de la chimenea: siga las medidas indicadas en la siguiente imagen. A = el punto más alto del tejado dentro de una distancia de 3 metros.



## Ventilación de la estancia

Para que la combustión sea adecuada, el aparato necesita aire (oxígeno). Este aire entra por las tomas de aire regulables y procede del espacio en el que está situado el aparato.

- ⚠ Una ventilación insuficiente ocasiona una combustión incompleta y la consiguiente liberación de gases tóxicos.

Una regla sencilla es que la entrada de aire debe ser de 5,5 cm<sup>2</sup>/kW. Se necesita ventilación adicional en los siguientes casos:

- ▶ Cuando el aparato está en un espacio bien aislado.
- ▶ Cuando existe ventilación mecánica en el espacio, p. ej., un sistema de extracción de aire central o una campana extractora en una cocina abierta.

Puede crear una ventilación adicional poniendo una rejilla de ventilación en alguno de los muros exteriores de la habitación.


Procure que otros aparatos de aire caliente (como secadoras, aparatos de calefacción o calefactores de


baño) tengan su propio acceso de aire exterior, o que estén apagados mientras el aparato está funcionando.


**i** Otra solución es conectar el aparato a una toma de aire exterior. En este caso, no se necesitará ventilación adicional.


## Suelos y paredes

El suelo sobre el cual se coloca el aparato debe tener una capacidad de carga suficiente. Para más información sobre el peso del aparato: consulte el anexo "Especificaciones técnicas".


 Proteja los suelos inflamables instalando una placa ignífuga que los aíslen de la radiación de calor. Consulte el anexo "Distancia con materiales inflamables".


 Retire los materiales inflamables como el linóleo, las alfombras, etc. de debajo de la placa ignífuga.


 Mantenga siempre una distancia de seguridad entre el aparato y materiales inflamables tales como paredes de madera y muebles.


 Tenga en cuenta que el tubo de conexión también irradia calor. Procure que haya siempre suficiente distancia o protección entre el tubo de conexión y los materiales inflamables.

La regla de tres para un tubo sencillo es dejar una distancia equivalente a tres veces el diámetro. En caso de que el tubo lleve un revestimiento protector, esta distancia puede reducirse a una vez el diámetro.

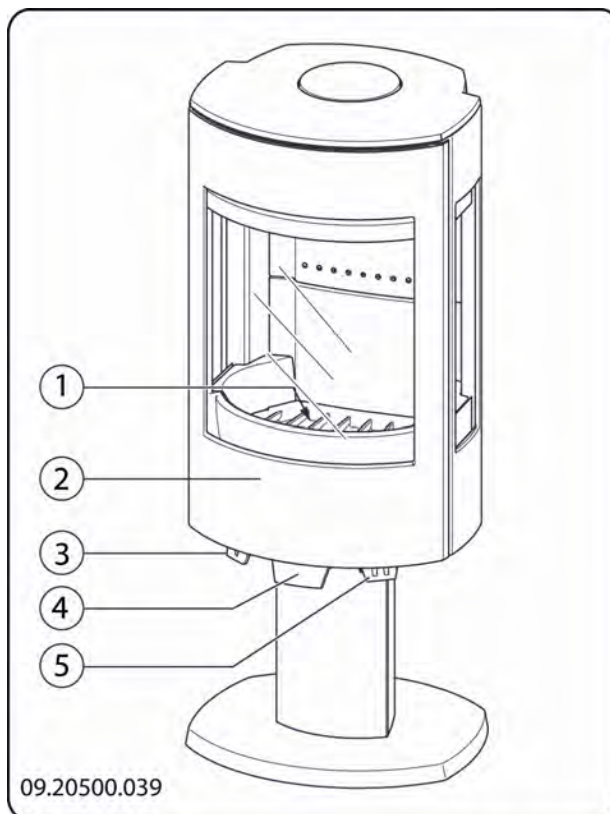
 Las alfombras deben colocarse a una distancia mínima de 80 cm del fuego.

 Proteja los suelos inflamables delante de la estufa instalando una placa protectora ignífuga para protegerlo contra la posible caída de cenizas. Dicha placa protectora debe cumplir con las regulaciones nacionales vigentes.

 Para saber más sobre las medidas de la placa ignífuga: consulte el anexo "Distancia con materiales inflamables".

 Más requisitos de seguridad: consulte el anexo "Distancia con materiales inflamables".

## Descripción del producto



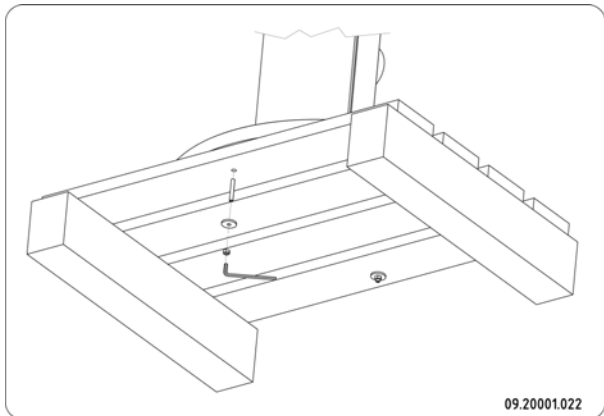
1. Base de fuego
2. Puerta
3. Regulador de tiro principal
4. Pestillo de la puerta
5. Regulador de tiro secundario

## Instalación

### Preparación general

- Nada más recibir el aparato, compruebe que no esté dañado (por ejemplo, durante el transporte) y que no tenga defectos. La parte inferior del aparato está atornillada sobre un palet.





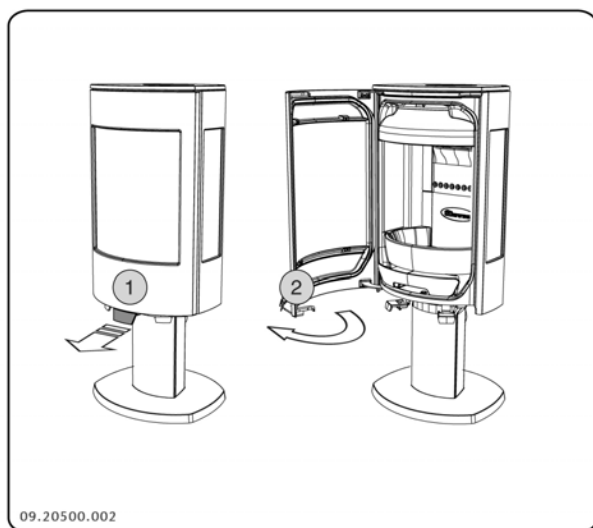
**!** Si detecta daños o defectos en el aparato (transporte), no encienda el aparato todavía y póngase en contacto con su distribuidor.

- ▶ Retire los componentes desmontables (placas refractarias, parrilla, placa superior, cajón cenicero) del aparato antes de proceder a la instalación.

**i** Quitando estos componentes desmontables, le será más fácil manipular y mover el aparato sin dañarlo.

**!** Fijese en la posición original de estos elementos antes de retirarlos, para que recuerde su posición después de la instalación.

1. Abra la puerta; véase la siguiente imagen.



2. Retire las placas refractarias interiores; véase la siguiente imagen.

**i** Las placas interiores de vermiculita tienen un peso muy ligero y en el momento de la compra tienen un color ocre. Estas placas aíslan la cámara de combustión del aparato, favoreciendo así la combustión. Las placas interiores de hierro protegen la cámara de combustión y transmiten el calor al exterior.



### Componentes interiores desmontables

#### serie astro3

1	03.77091.002	Salva-troncos delantero
2	03.77092.002	Salva-troncos izquierdo
3	03.77093.002	Salva-troncos derecho
4	03.77378.100	Placa interior de vermiculita
5	03.05404.020	Tapa base de fuego
6	03.66531.100	Base de fuego

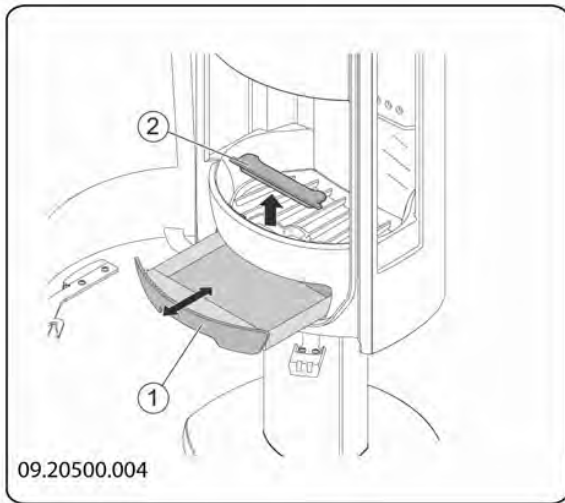
#### serie astro4

1	03.77091.002	Salva-troncos delantero
2	03.77095.102	Salva-troncos izquierdo
3	03.77096.102	Salva-troncos derecho
4	03.77378.100	Placa interior de vermiculita
5	03.05404.020	Tapa base de fuego
6	03.66531.100	Base de fuego
7	03.35210.000	Perfil angular

4. Retire el cajón cenicero; véase la siguiente imagen.





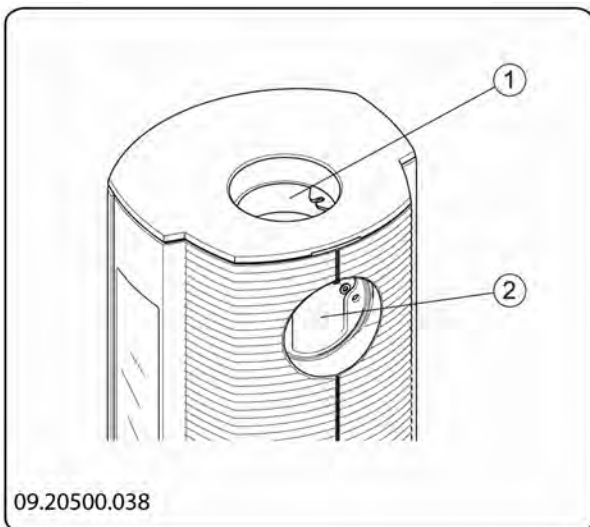


## Preparación del adaptador de conexión

Al conectar el aparato a una chimenea, puede optar entre realizar la conexión por la **parte superior** o por la **parte posterior** del aparato.

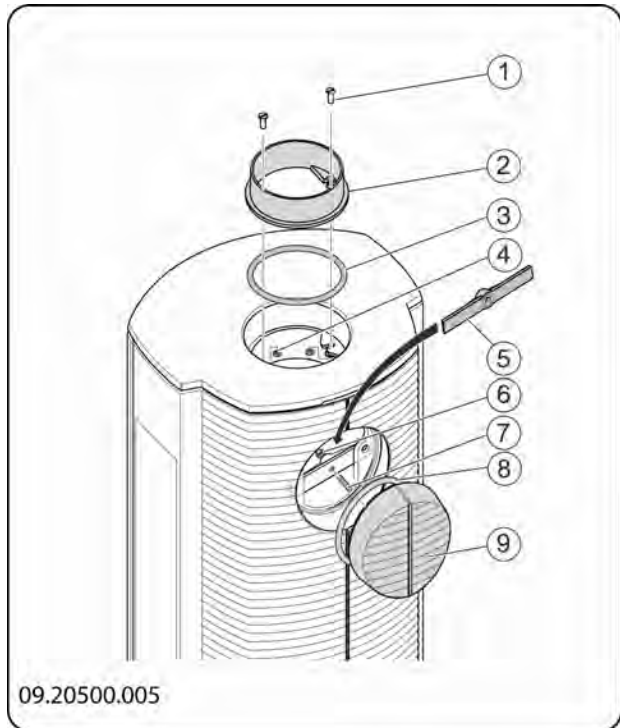
**!** El aparato se entrega con la conexión en la parte posterior abierta.

- ▶ Cierre la salida que no va a utilizar con la tapa de cierre que se incluye con el aparato.
- ▶ En la salida que sí vaya a utilizar, monte el cuello de conexión correspondiente.
- ▶ La masilla refractaria y los materiales de fijación vienen suministrados con el aparato.



- 1 La conexión - parte superior
- 2 La conexión - parte posterior

## Conexión en la parte superior

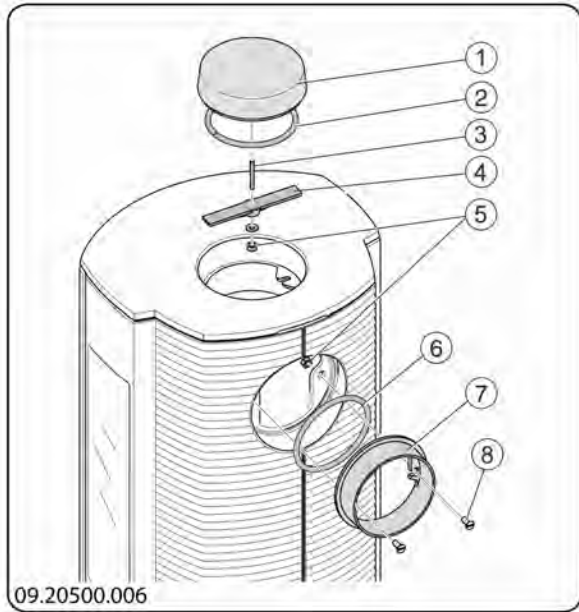


1. Retire la placa superior.

**i** La placa superior no está sujeta y puede quitarse fácilmente.

2. Aplique masilla refractaria en la parte superior, en el punto donde toca con el adaptador de conexión.
3. Monte la conexión utilizando los elementos de fijación.
4. Aplique masilla refractaria en la parte posterior, donde toca con la tapa del revestimiento.
5. Monte la tapa de sellado con los materiales de fijación.

## Conexión en la parte posterior



1. Retire la placa superior.

**i** La placa superior no está sujeta y puede quitarse fácilmente.

2. Aplique masilla refractaria en la parte superior, donde toca con la tapa del revestimiento.
3. Monte la tapa de sellado con los materiales de fijación.
4. Aplique masilla refractaria en la superficie de contacto por la que pasa el tubo de conexión.
5. Monte la conexión utilizando los elementos de fijación.

## Preparación de la toma de aire exterior.

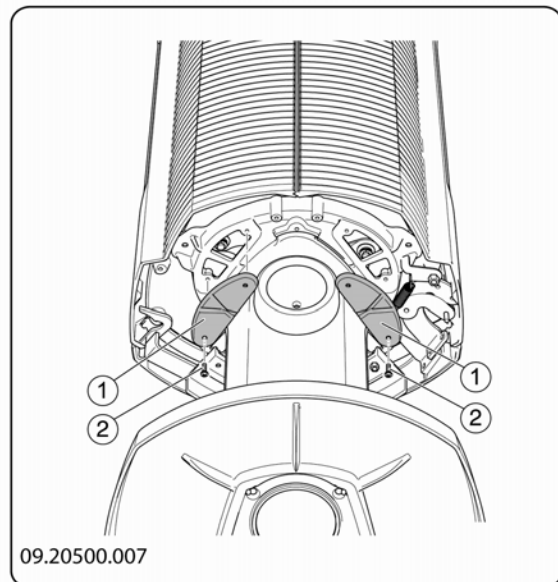
Si el aparato está situado en una habitación que está insuficientemente ventilada, puede montar un set de conexión para la toma de aire exterior en el aparato. Para ello, deberá cerrar algunas de las entradas de aire del aparato con las piezas de sellado suministradas. Se recomienda utilizar un set de conexión que esté provisto de una válvula que usted pueda cerrar cuando el aparato no esté en uso.

El tubo de suministro de aire tiene un diámetro de 100mm. Si el tubo es recto, éste podrá tener un

máximo de 12 metros de longitud. Si se utilizan accesorios como codos, deberá restar a la longitud total (12 metros) 1 metro por cada accesorio utilizado.

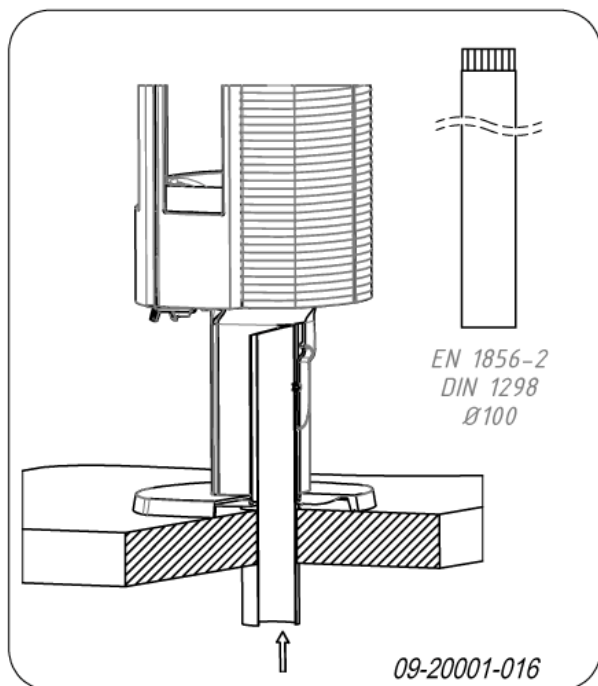
1. Cierre la entrada de aire en la placa base de la estufa con las cubiertas de hierro (1) y los tornillos (2); véase la siguiente imagen.

**i** Cerrando la entrada de aire de la placa base evita que el aire de un espacio insuficientemente ventilado se utilice para la combustión.



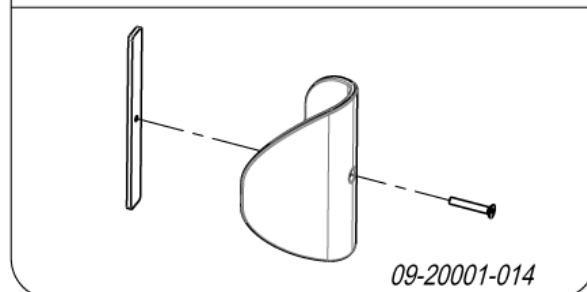
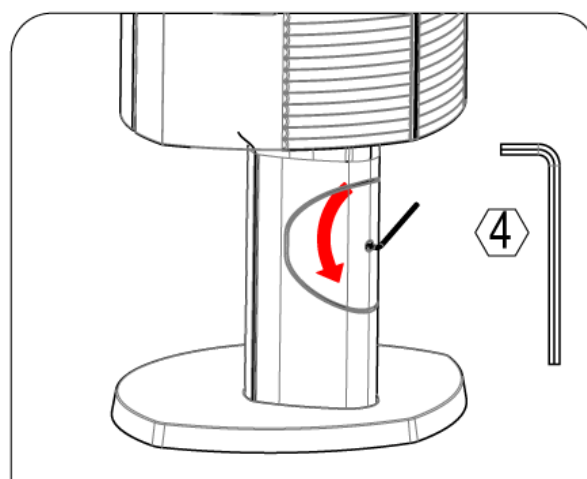
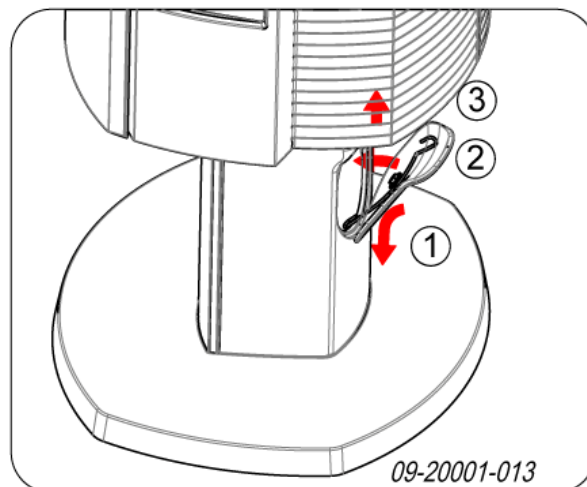
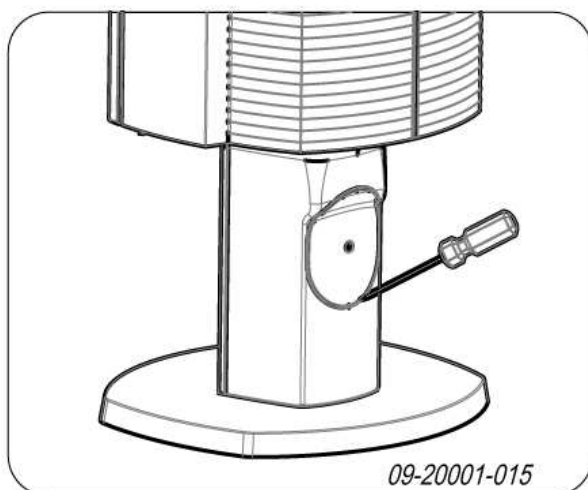
2. Instalar la toma de aire exterior a través del suelo:
  - a. Haga un orificio de conexión en el suelo (consulte el "Anexo 2, Medidas", para ver la posición exacta del orificio de conexión).
  - b. Fije la base al suelo herméticamente con el anillo de sellado de goma.
  - c. Deslice un tubo de suministro de aire recto en el cuello de conexión del aparato, de manera que éste no se pueda desplazar; véase la siguiente imagen.





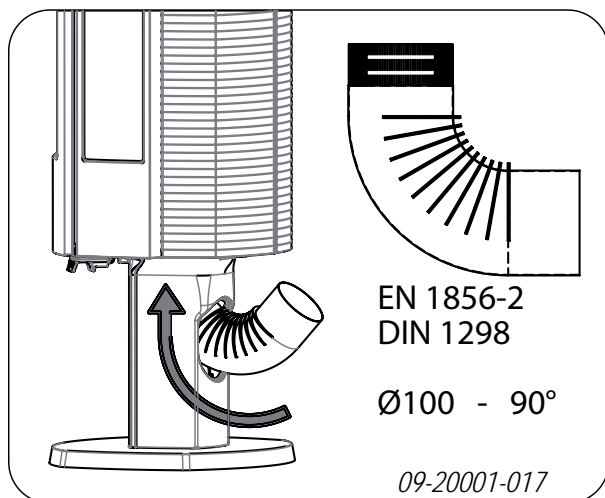
3. Para instalar la toma de aire exterior en la parte posterior del aparato:
- Haga un orificio en el pedestal o en el compartimento de leña quitando la cubierta situada en la parte posterior del pedestal o retirando el compartimento de leña; véanse las siguientes imágenes.

**i** Dependiendo del modelo de aparato, la cubierta estará fijada con abrazaderas de plástico o con una placa de cierre. Cuando la fijación se realiza con resorte, utilice un destornillador para levantar la cubierta de su ranura.




- Deslice un codo hermético en la abertura del pedestal o en el compartimento de leña, de tal manera que éste no se pueda desplazar; véase la siguiente imagen.

**i** Dependiendo del modelo de codo utilizado, la altura para la conexión en el muro puede variar.



## Colocación e instalación

1. Coloque el aparato en un lugar adecuado, sobre una superficie lisa y nivelada.
2. Conecte herméticamente el aparato a la chimenea.
3. Para la toma de aire exterior: conecte el suministro del aire exterior al cuello de conexión en el pedestal o en el compartimento de leña del aparato, o en el codo instalado.
4. Vuelva a colocar los elementos desmontados en el aparato.

 No encienda nunca el aparato sin las placas refractarias interiores.

El aparato ya está listo para su uso.

## Uso

### Primer uso

Cuando utilice el aparato por primera vez, déjelo encendido a fuego lento durante algunas horas. De este modo, la pintura anticorrosiva se endurecerá. Esto podría producir algo de humo y olores desagradables. Ventile la habitación abriendo puertas y ventanas.

### Combustible

Este aparato únicamente es apto para quemar madera natural serrada, cortada y suficientemente seca.

No utilice otros combustibles, ya que éstos podrían dañar seriamente el aparato.

No debe utilizar los siguientes combustibles, ya que contaminan el medio ambiente y ensucian considerablemente el aparato y la chimenea, pudiendo llegar a ocasionar un incendio en la chimenea:

- ▶ Maderas tratadas como maderas de desecho, maderas pintadas, maderas impregnadas, maderas preservadas, multiplex y aglomerado.
- ▶ Plástico, papel usado y residuos domésticos.

por ejemplo, la conexión para el vaciado o las conexiones para los sensores de temperatura.

### Madera

- ▶ Utilice preferentemente maderas duras como roble, haya, abedul y madera de árboles frutales. Esta madera quema más lentamente y con menos llama. Las maderas de coníferas contienen más resina, queman más rápido y producen más chispas.
- ▶ Utilice maderas secas con un porcentaje máximo de humedad del 20%. Para ello, las maderas deben dejarse secar al menos 2 años.
- ▶ Tale y corte las maderas cuando todavía están verdes. La madera verde se corta más fácilmente, mientras que la madera cortada seca mejor y más rápido. Almacene la madera bajo techo, en un lugar donde circule libremente el viento.
- ▶ No utilice maderas húmedas. Las maderas húmedas no producen calor debido a que la energía se pierde al evaporarse la humedad. Esto produce acumulaciones de hollín en la puerta del aparato y en la chimenea. El vapor de agua se condensa en el aparato y se filtra al exterior a través de las juntas, pudiendo ocasionar manchas negras en el suelo. Además, el vapor de agua podría condensarse en la chimenea, formando creosota. La creosota es una sustancia muy inflamable y puede originar incendios en la chimenea.

### Encendido

Compruebe que la chimenea tiene tiro suficiente encendiendo una bola de papel de periódico sobre el deflector de llama. Una chimenea fría tendrá un tiro insuficiente, lo que ocasiona la entrada de humo en la habitación. Encendiendo el aparato del modo que le indicamos a continuación, evitará este problema.



1. Coloque dos leños de tamaño medio-grande cruzados entre sí.
2. Coloque sobre los leños dos capas de leña más fina de forma entrecruzada.
3. Coloque una pastilla de encendido bajo la capa inferior de leña y enciéndala siguiendo las instrucciones que vienen en el paquete de la misma.



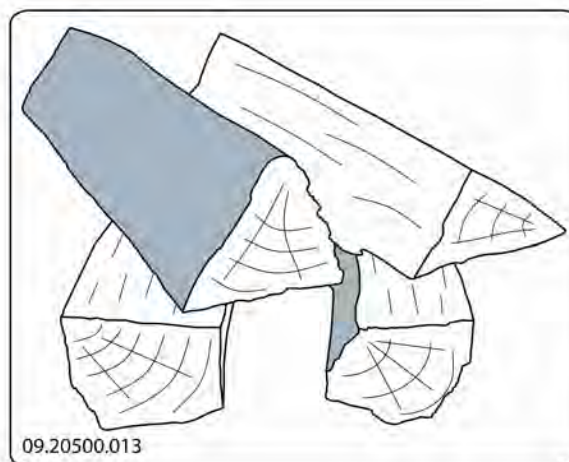
4. Cierre la puerta del aparato y abra la entrada de aire principal y la entrada de aire secundaria del aparato; véase el apartado "Regulación del aire de combustión".
5. Deje que el fuego arda intensamente hasta que quede una capa de brasas vivas. Introduzca la siguiente carga de leña en el aparato; consulte el apartado "Alimentar con leña".

## Alimentar con leña

Una vez que haya encendido el fuego tal y como se especifica en las instrucciones:

1. Abra despacio la puerta del aparato.
2. Reparta las brasas por la base de fuego de manera homogénea.
3. Coloque varios leños sobre las brasas.

### Apilado de madera suelta



Apilando los leños de manera suelta, la leña se quema mucho más rápido, ya que el oxígeno puede llegar a todas las partes de la madera. Utilice un apilamiento suelto si quiere que el fuego prenda rápidamente.

### Apilamiento compacto




Apilando los leños de manera compacta, la leña se quema más lentamente, ya que el oxígeno no puede llegar a todas las áreas de la madera. Utilice un apilamiento compacto si desea mantener el fuego encendido durante mucho tiempo.

4. Cierre la puerta del aparato.
5. Cierre la entrada de aire principal y deje abierta la entrada secundaria.





 Llene el aparato hasta un máximo de un tercio de su capacidad.

## Regulación del aire de combustión

El aparato dispone de varios elementos para la regulación de aire; véase la siguiente imagen.

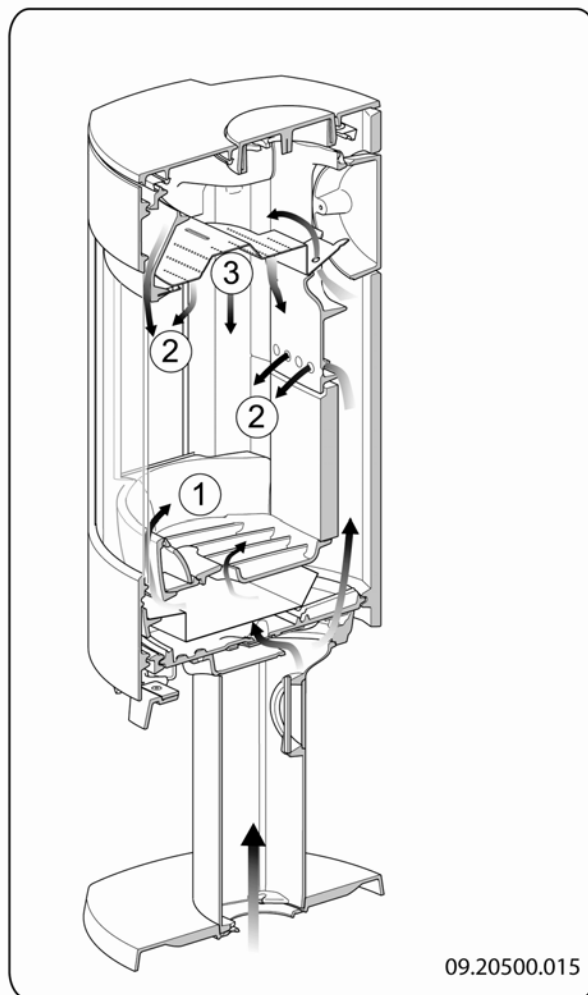


1. Es el regulador de tiro principal y está abierto cuando no está pulsado y cerrado cuando está pulsado.
2. Es el regulador de tiro secundario y está abierto cuando no está pulsado y cerrado cuando está pulsado.



El regulador de tiro principal regula la entrada del aire bajo la parrilla(1); véase la siguiente imagen.

La toma de aire secundaria regula la entrada del aire por el cristal y los orificios de ventilación en la pared trasera (2).

El deflector de llama tiene entradas de aire permanentes (3) que favorecen la postcombustión.



## Consejos

-  No deje la puerta abierta mientras el fuego esté encendido.
-  Encienda un fuego vivo de vez en cuando.

Si tiene el aparato calentando a fuego lento durante mucho tiempo, podrían formarse depósitos de alquitrán y creosota dentro de la chimenea. La carbonilla y la creosota son materiales muy inflamables. Si se producen demasiados sedimentos de estos materiales, pueden inflamarse si se alcanzan repentinamente altas temperaturas. Encendiendo de vez en cuando fuegos intensos, se eliminan los posibles restos de carbonilla y creosota. Además si el fuego es demasiado débil puede acumularse alquitrán en el vidrio y en la puerta

del aparato.

Por consiguiente, en caso de una temperatura exterior suave es preferible dejar que el aparato caliente a fuego fuerte durante unas horas que dejarlo calentar a fuego lento durante mucho tiempo.

- ▶ Regule la entrada de aire con la entrada de aire secundaria.



La entrada de aire secundaria ventila no solo el fuego, sino el cristal del aparato, evitando así la acumulación de suciedad.

- ▶ Abra la toma de aire principal si la entrada de aire por la secundaria es insuficiente, o si quiere avivar el fuego.
- ▶ Introducir regularmente pequeñas cantidades de leña es mejor que agregar muchos bloques al mismo tiempo.

## Extinción del fuego

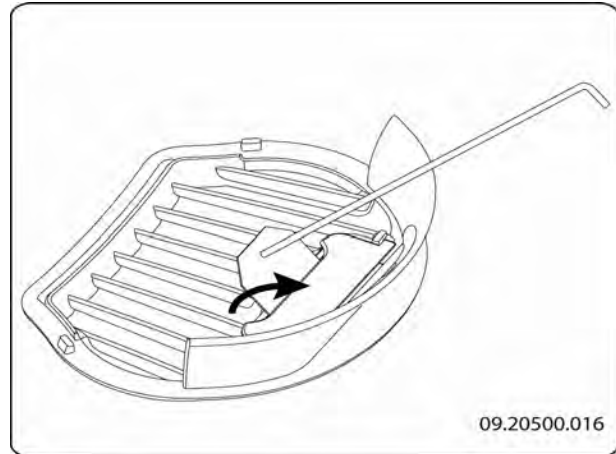
No añada combustible y deje que el fuego se vaya apagando por sí mismo. No intente sofocar el fuego reduciendo la entrada de aire: podrían liberarse gases tóxicos. Deje que el fuego se consuma por sí mismo. Vigile el fuego hasta que éste esté bien apagado. Una vez que el fuego se haya extinguido completamente, podrá cerrar todas las entradas de aire.

## Eliminación de cenizas

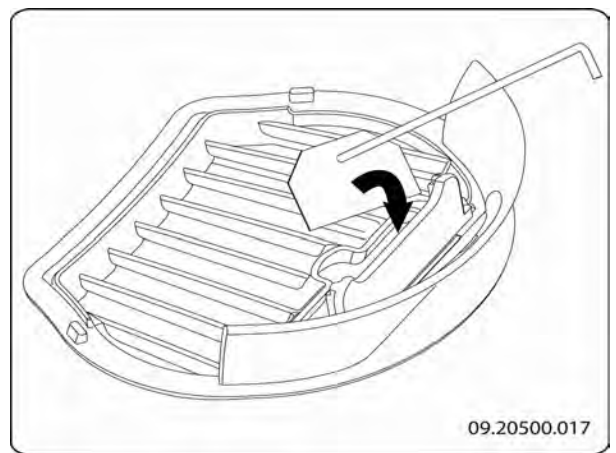
Cuando se quema leña en el aparato, siempre queda una pequeña cantidad de cenizas. Esta cama de cenizas no sólo es un buen aislante para la base de fuego del aparato, sino que además favorece la combustión. Así que puede dejar una capa fina de cenizas en el suelo del aparato.

No obstaculice la entrada de aire situada en el suelo de la chimenea ni deje que se acumule ceniza en la parte posterior de las placas de hierro. Para ello, elimine de forma periódica el exceso de cenizas.

1. Abra la puerta del aparato y utilice el tirador para abrir la trampilla de limpieza situada en la base de fuego del aparato.

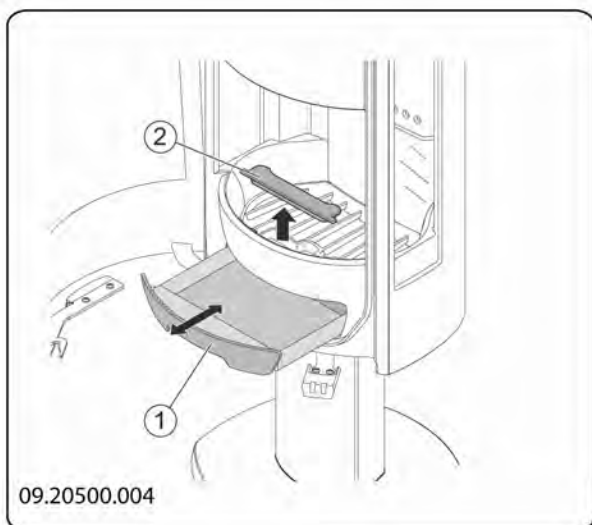


2. Retire el exceso de ceniza con el recogedor a través de la trampilla de limpieza al cajón cenicero que se encuentra debajo.



3. Cierre la trampilla de limpieza.
4. Retire el cajón cenicero (véase la siguiente imagen) con el guante suministrado y vacíe el cajón cenicero.





5. Vuelva a colocar el cajón cenicero en su sitio y cierre la puerta del aparato.

## Nieblas y brumas

Las nieblas y brumas en el exterior pueden dificultar la salida de los gases residuales por la chimenea. Éstas pueden hacer que el humo baje por el conducto y ocasione olores. En condiciones de nieblas o brumas, le recomendamos que no utilice el aparato a menos que sea realmente necesario.

## Posibles problemas

Consulte el anexo "Diagnóstico de problemas" para solucionar posibles problemas durante la utilización del aparato.

- i** Para alcanzar la potencia nominal del aparato, éste debe quemar unos 2 kg de combustible en 45 minutos.

## Mantenimiento

Siga las instrucciones de mantenimiento que se describen en esta sección para mantener su aparato en buen estado.

### Chimenea

En muchos países, la ley obliga a revisar y llevar un mantenimiento regular de las chimeneas.

- ▶ Al principio de la temporada de calefacción: haga limpiar la chimenea por un deshollinador cualificado.
- ▶ Durante la temporada de calefacción y si la chimenea no se ha utilizado durante un largo período de tiempo: haga que un técnico cualificado compruebe los niveles de hollín.
- ▶ Al finalizar la temporada de calefacción: bloquee la chimenea con una bola de papel de periódico.

### Limpieza y mantenimiento periódico.

- ⚠ No limpie el aparato cuando éste todavía está caliente.

- ▶ Limpie el exterior del aparato con un paño seco que no suelte pelusas.

Al final de la temporada de calefacción, limpie muy bien el interior del aparato:

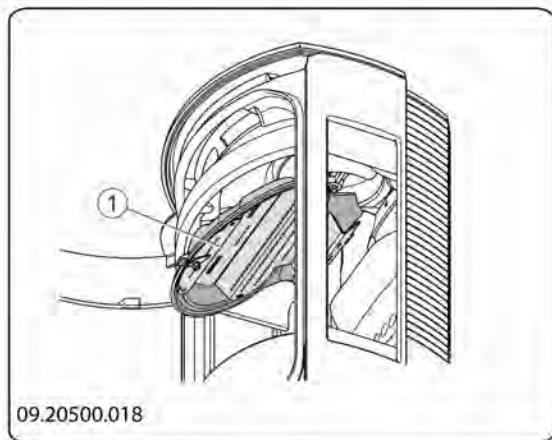
- ▶ Para ello, retire primero las placas refractarias. En el capítulo "Instalación" encontrará instrucciones sobre cómo extraer y colocar las placas refractarias.
- ▶ También puede limpiar los conductos de aire. Para ello, retire la placa superior del aparato. Esta placa no está sujeta al aparato con tornillos.
- ▶ También puede retirar y limpiar el deflector de humos de la parte superior del aparato.

#### Colocar y retirar el deflector de humos

Desatomille la placa de fijación situada en la parte delantera del deflector de llama. Levante el deflector de llama de su apoyo e inclínelo hacia el lado opuesto del aparato. Procure que cuando vuelva a colocar el deflector de llama, la parte posterior del mismo encaje



correctamente en el conducto de aire situado detrás del aparato.



## Comprobar las placas refractarias

Las placas refractarias son consumibles sometidos a un gran desgaste. Revise regularmente las placas refractarias y sustitúyalas si fuera necesario.

- ▶ En el capítulo "Instalación" encontrará instrucciones sobre cómo extraer y colocar las placas refractarias.
- i** Las placas refractarias aislantes de vermiculita o chamota pueden mostrar pequeñas grietas, sin que esto tenga un efecto adverso en su funcionamiento.
- i** Las placas de hierro interiores durarán mucho tiempo si limpia las cenizas acumuladas en su parte posterior con regularidad. Si no retira la acumulación de ceniza de la placa ésta no podrá proyectar el calor correctamente y puede llegar a deformarse o rajarse.
- !** No encienda nunca el aparato sin las placas refractarias.

## Limpieza del cristal

Si el cristal se limpia correctamente, la suciedad tarda más en acumularse. Proceda de la siguiente manera:

1. Quite el polvo y la suciedad con un paño seco.
2. Limpie el cristal con un limpiador especial para cristales de estufa:

- a. Extienda el limpiador con una esponja de cocina, frote la superficie del cristal y déjelo actuar unos minutos.

- b. Retire la suciedad con un paño húmedo o papel de cocina.

3. Vuelva a limpiar el cristal con su producto limpiacristales habitual.
4. Seque el cristal con un paño seco o con papel de cocina.

- ▶ No utilice productos abrasivos o corrosivos para limpiar el cristal.
- ▶ Utilice siempre guantes para proteger sus manos.

**!** En caso de que el cristal de su aparato se haya roto o agrietado, deberá reemplazar el cristal antes de volver a utilizar el aparato.

**!** No deje restos de limpiador de cristales para estufas entre el cristal y la puerta de hierro.

## Engrasado

Aunque los componentes de hierro ya son de alguna manera autoengrasantes, debe lubricar las partes móviles con cierta regularidad.

- ▶ Lubrique las partes móviles (como sistemas de guiado, pasadores de bisagra, pestillos y tomas de aire) con grasa especial para chimeneas, que encontrará en establecimientos especializados.

## Reparar daños en el acabado

Puede reparar pequeños daños en la pintura con un aerosol de pintura anticorrosiva que podrá adquirir a través su proveedor habitual.

Puede reparar los daños en el acabado con una laca anticorrosiva especial que podrá adquirir en su tienda habitual.

## Comprobación del sellado

- ▶ Compruebe que la junta de sellado de la puerta cierra correctamente. Este material se deteriora con el tiempo y ha de cambiarse regularmente.
- ▶ Compruebe que el aparato no tenga fugas de aire. Selle posibles rendijas con masilla para chimeneas.





Deje que la masilla se endurezca completamente antes de encender el aparato, si no la humedad de la masilla se evaporará y la fuga volverá a abrirse.



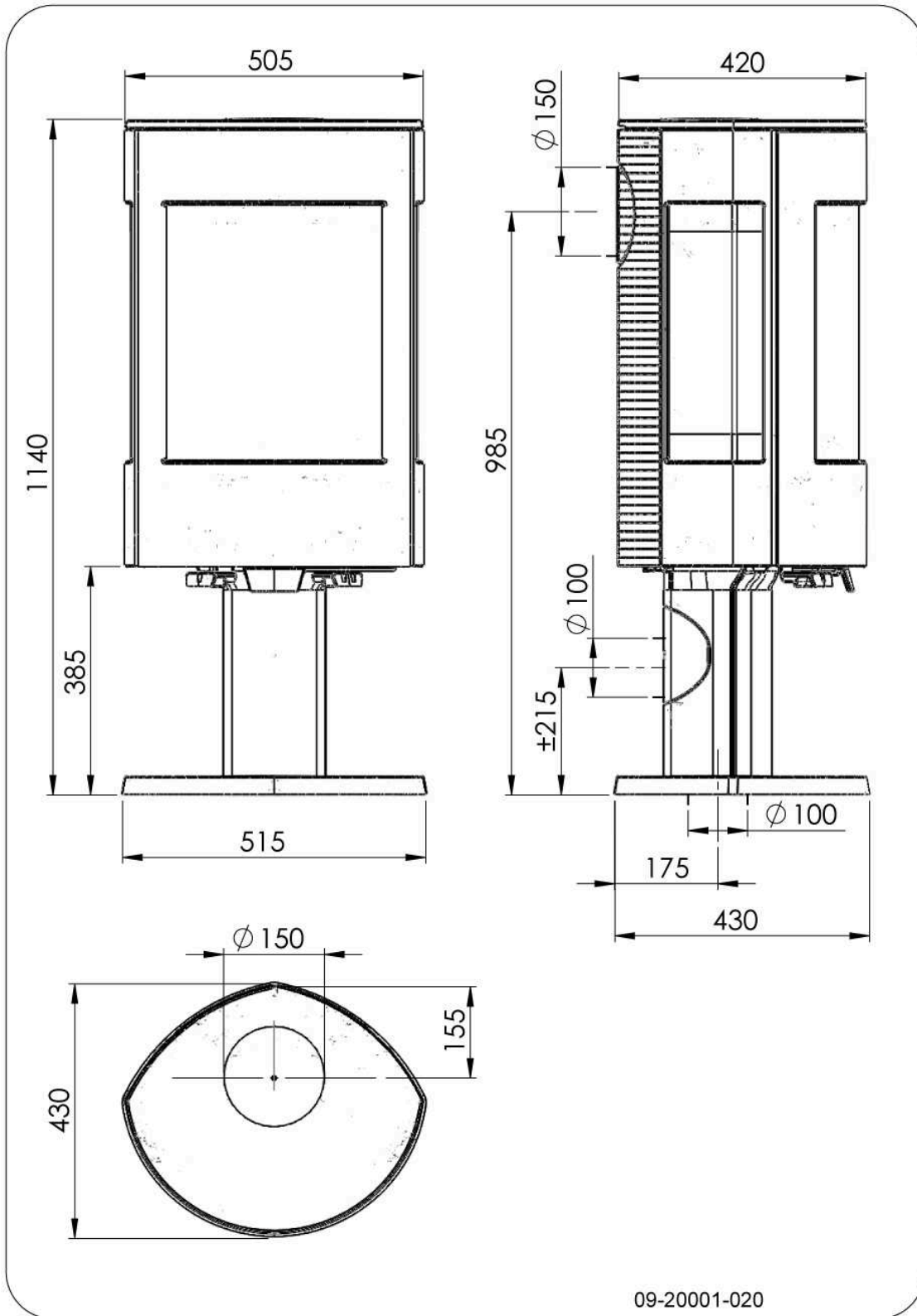
## Anexo 1: Especificaciones técnicas

Model / Modèle / Modell / Modelo	Astro 3 / Astro 4
Nominaal vermogen / Puissance nominale / Nominal heat output / Nominalleistung / Potencia nominal	8 kW
Schoorsteenaansluiting (diameter) / Raccordement cheminée (diamètre) / Flue connection (diameter) / Schronsteinanschluss (Diameter) / Conexión de chimenea (diámetro)	150 mm
Gewicht / Poids / Weight / Peso	+/- 140 kg
Aanbevolen brandstof / Combustible conseillé / Advised combustibles / Emphohlene Brennstoffe / Combustible recomendado	Hout / Bois / Wood / Holz / Madera
Kenmerk brandstof / caractéristique combustible / characteristic combustible / Kennzeichen Brennstoffe / características combustible	long.máx. 25 cm
Massadebiet van rookgassen / Débit des fumées / Flue gas mass flow / Abgasstutztemperatuur / Caudal másico de gases	7,5 g/s
Rookgastemperatuur gemeten in de meetsectie / Température des fumées au niveau du tronçon de mesure / Flue gas temperature measured in the test measurement section / Abgas-temperatur gemessen in der Messstrecke / Temperatura de gases tomada en la sección de medición	299 °C
Temperatuur gemeten aan de uitgang van het toestel / température en aval de la buse / temperature directly downstream flue spigot / Abgastemperatur gemessen im Abgasstutzen / Temperatura a la salida del tiro	367 °C
Minimum trek / Dépression minimal / Minimum draught / Mindesförderdruck / Tiro mínimo	12 Pa
% CO (13%O <sub>2</sub> )	0.09 %
% NO <sub>x</sub> (13% O <sub>2</sub> )	160 mg/Nm <sup>3</sup>
CnHm (13%O <sub>2</sub> )	70 mg/Nm <sup>3</sup>
Stof-emissie/ articulate-emission / particulate-emission / Staub Emission / Emisión de partículas	23 mg/Nm <sup>3</sup>
Stof-emissie volgens NS3058-NS3059 / émissions selon la norme NS3058-NS3059 / particulate-emission according NS3058-NS3059 / Staub Emission gemessen nach NS3058-NS3059 / Emisión de partículas conforme a las normativas NS3058-NS3059	2,7 gr/kg
Rendement / Rendement / Efficiency / Wirkungsgrad / Rendimiento	76.4 %

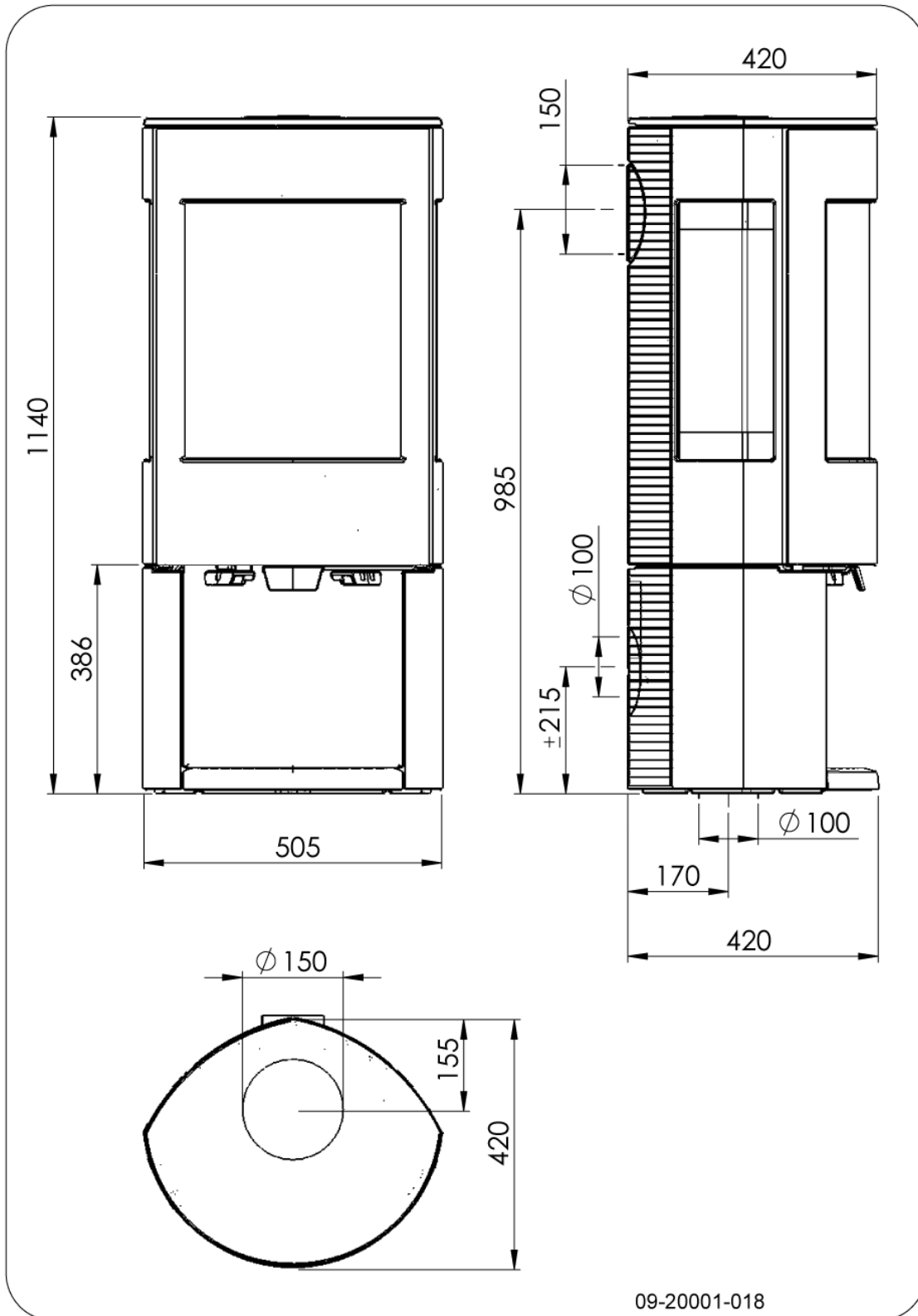


# Anexo 2: Medidas

## ASTRO 3CBP



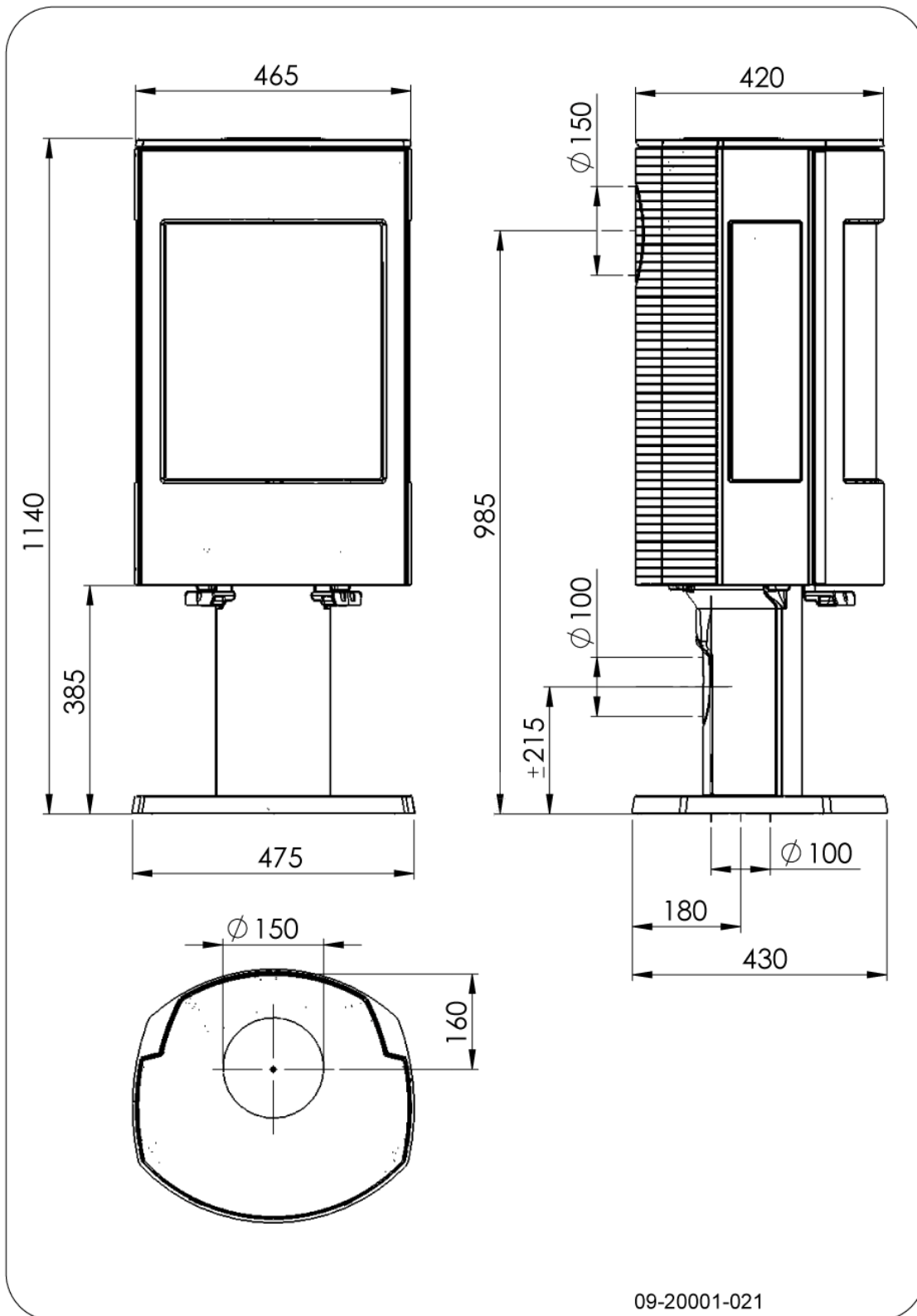
# ASTRO 3CBWB



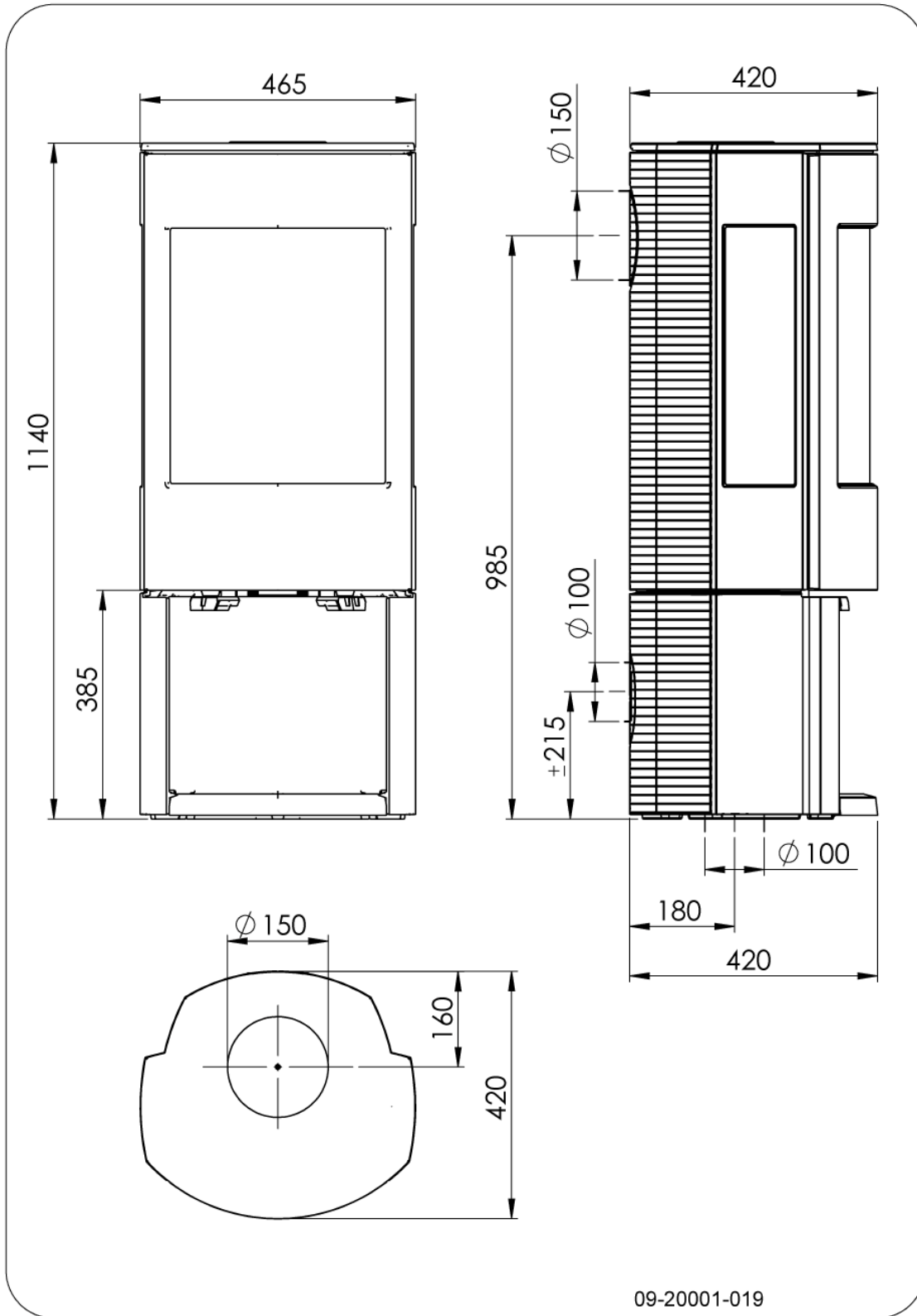
Español



# ASTRO 4CBP



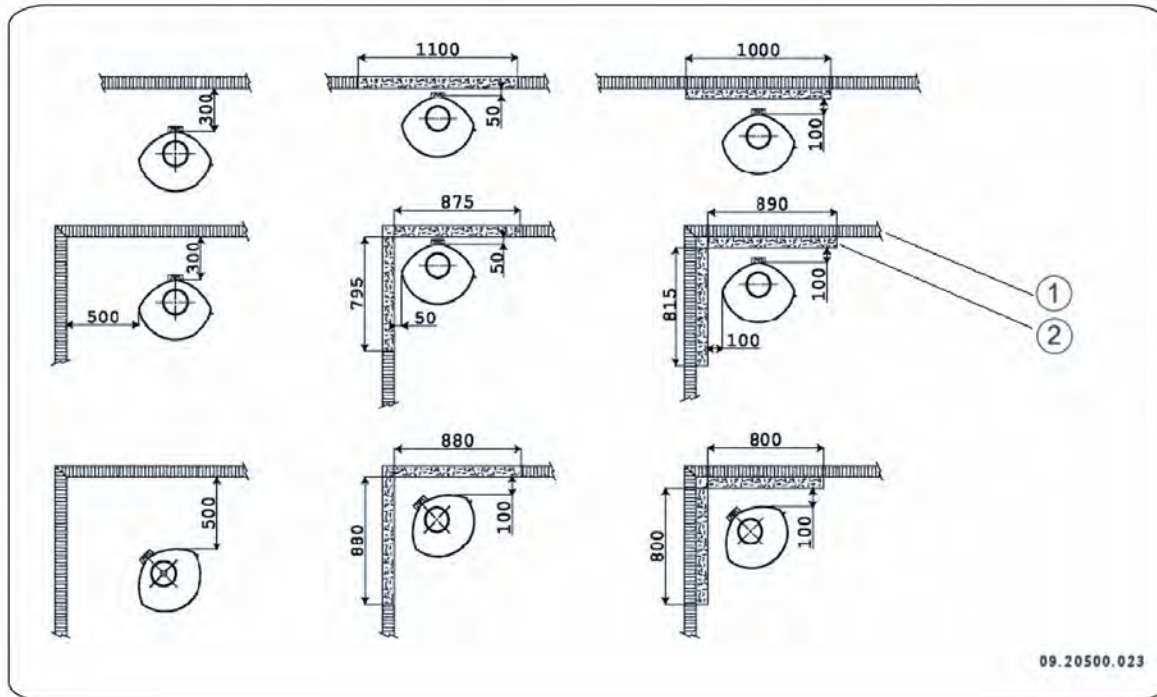
# ASTRO 4CBWB




# Anexo 3: Distancia con materiales inflamables

## ASTRO 3 PEGASUS

### Distancias mínimas para el modelo sin escudo térmico:

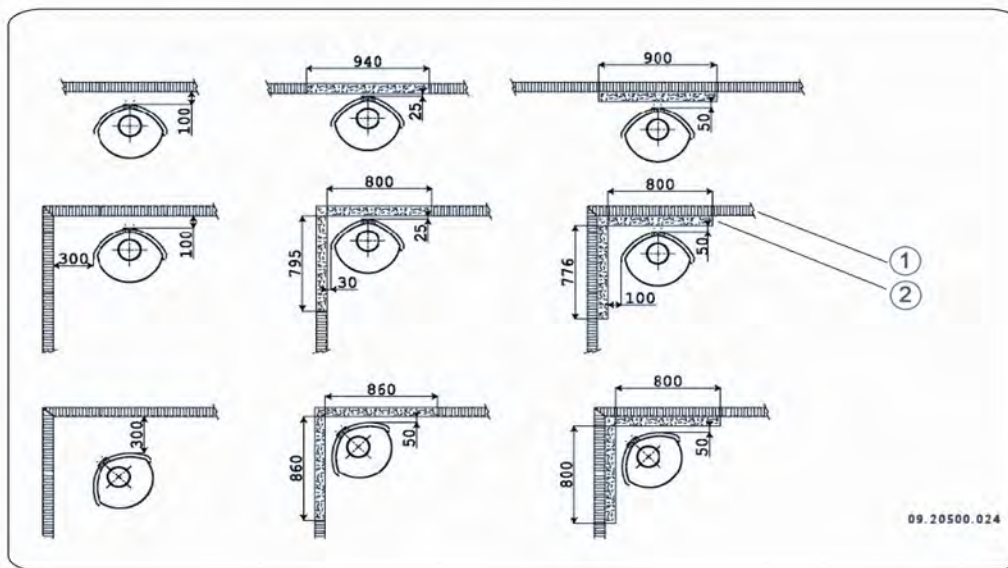


 Si la distancia del tubo de conexión con respecto al material inflamable es inferior a 300 mm, se deberá proteger dicho tubo de conexión.

1. Material inflamable
2. Material ignífugo, grosor 100mm



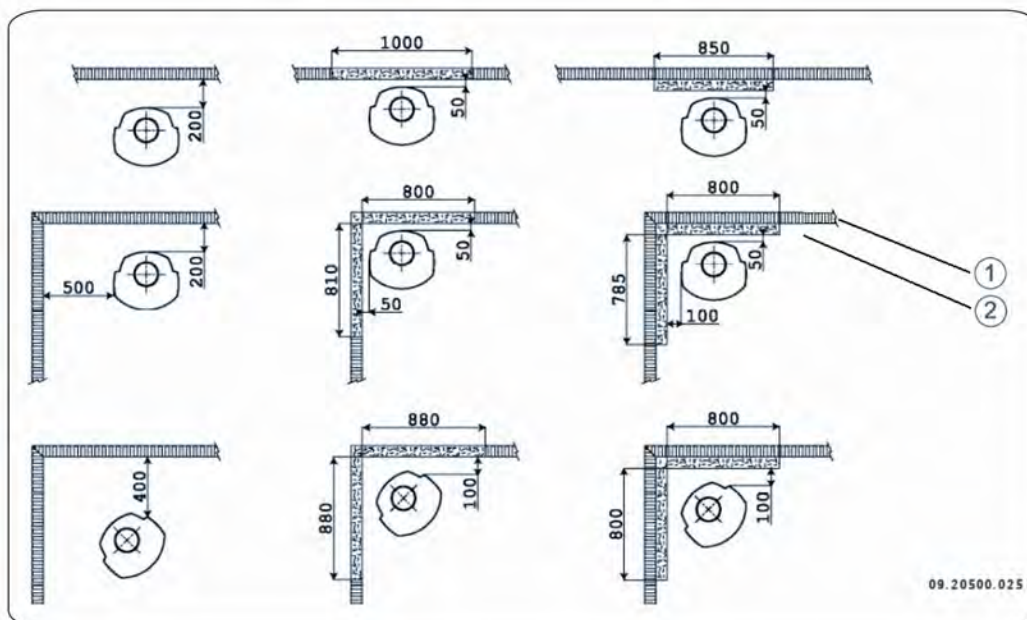
## Distancia mínima para el modelo con escudo térmico:



1. Material inflamable
2. Material ignífugo, grosor 100mm

## ASTRO 4 LEON

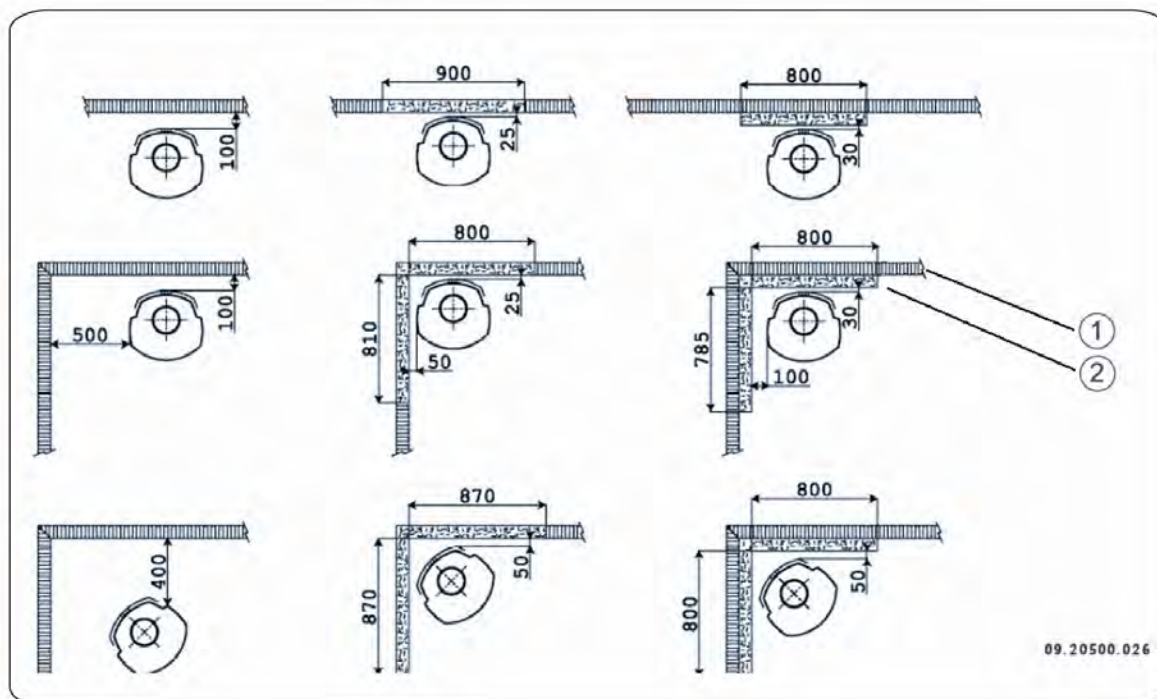
### Distancias mínimas para el modelo sin escudo térmico:



Si la distancia del tubo de conexión con respecto al material inflamable es inferior a 300 mm, se deberá proteger dicho tubo de conexión.

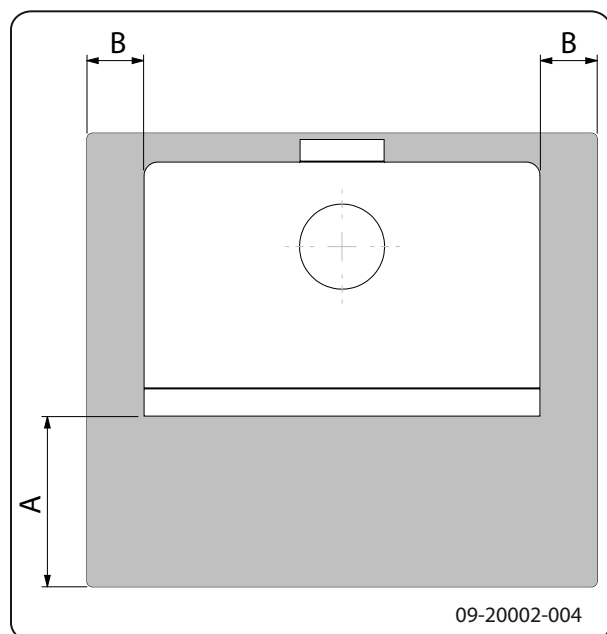
1. Material inflamable
2. Material ignífugo, grosor 100mm

**Distancia mínima para el modelo con escudo térmico:**



1. Material inflamable
2. Material ignífugo, grosor 100mm

**ASTRO 3 PEGASUS y ASTRO 4 LEON -  
Dimensiones de la placa de apoyo ignífuga**



### Dimensiones mínimas de la placa de apoyo ignífuga

	A (mm)	B (mm)
Din 18891	500	300
Alemania	500	300
Finlandia	400	100
Noruega	300	100

## Anexo 4: Diagnóstico de problemas

					Problema	
●					La leña no termina de arder	
	●				No da suficiente calor	
		●			Retorno de humo cuando se agrega combustible	
			●		El fuego arde demasiado fuerte, no se puede regular bien	
				●	El vidrio se opaca	
					<b>posible causa</b>	<b>posible solución</b>
●	●	●		●	Tiro insuficiente	Una chimenea fría casi siempre produce un tiro insuficiente. Siga las instrucciones sobre el encendido en el capítulo "Uso"; abra una ventana.
●	●	●		●	Leña demasiado húmeda	Utilice siempre leña con una humedad máxima del 20%.
●	●	●		●	Leños demasiado grandes	Utilice trozos de leña pequeños. Utilice trozos de leña cortados con un contorno máximo de 30 cm.
●	●	●	●	●	La leña no está bien apilada	Coloque la leña de tal manera que el aire pueda pasar entre los bloques (apilamiento abierto, véase "alimentar con leña").
●	●	●		●	Funcionamiento insuficiente de la chimenea	Compruebe que la chimenea cumple con las siguientes condiciones: tiene como mínimo 4 metros de altura, tiene el diámetro adecuado, está bien aislada, el interior es liso y sin demasiados recodos, no hay obstrucciones en la chimenea (p. ej., nidos de pájaros, exceso de hollín) y está herméticamente cerrada (sin rendijas).
●	●	●		●	La salida de la chimenea no es correcta	La salida debe estar situada por encima de la superficie del tejado y no tener cerca elementos que la obstruyan.
●	●	●	●	●	Tomas de aire en posición incorrecta	Abra completamente las entradas de aire.
●	●	●		●	La conexión entre el aparato y la chimenea no es correcta	La conexión debe estar herméticamente cerrada.
●	●	●		●	Presión mínima en el espacio donde se encuentra el aparato	Apague los sistemas de extracción de aire.
●	●	●		●	Suministro insuficiente de aire fresco	Cree una corriente de aire fresco, por ejemplo, utilizando una toma de aire exterior.
●	●	●		●	¿Condiciones climáticas adversas? Inversión térmica (cambio de dirección en la corriente de aire dentro de la chimenea debido a las elevadas temperaturas exteriores), vientos de fuerza extrema	En casos de inversión térmica, desaconsejamos el uso del aparato. Si fuera necesario, ponga una caperuza en la chimenea.
		●			Corrientes en la habitación	Evite las corrientes de aire en la habitación; no instale el aparato en las cercanías de puertas o de fuentes de aire caliente.
				●	Las llamas tocan el cristal	Evite poner los leños demasiado cerca del cristal. Cierre un poco más el acceso de aire principal.
			●		El aparato tiene fugas de aire	Compruebe la junta de sellado de la puerta y las juntas del aparato.



# Índice

<b>A</b>	
Abrir	
cajón cenicero.....	13
puerta.....	6
trampilla de limpieza.....	13
advertencia	
condiciones de seguro.....	3
Advertencia	
limpiador de cristales de estufa.....	15
Agregar combustible	
retorno de humo.....	26
Aire exterior	
montar set de conexión.....	8
Alfombras.....	5
Almacenaje de madera.....	10
Alquitrán.....	12
Apilado de leños.....	11
Aviso	
cristal roto o agrietado.....	3, 15
fuego de chimenea.....	12
incendio de la chimenea.....	3, 10
materiales inflamables.....	3
normativas.....	3
placas refractarias interiores.....	10
superficie caliente.....	3
ventilación.....	3-4

<b>B</b>	
Bruma, no encender.....	14

<b>C</b>	
Cajón cenicero.....	13
abrir.....	13
desmontar.....	6
Calor, insuficiente.....	14, 26
Capacidad de carga del suelo.....	5
Caperuza.....	4
Caperuza sobre chimenea.....	4
Chimenea	
altura.....	4
condiciones.....	4
conexión a.....	10
diámetro de conexión.....	17
mantenimiento.....	14
preparar la conexión.....	7

Colocación	
medidas.....	18
Combustible	
adecuado.....	10
agregar.....	13
cantidad necesaria.....	14
llenado.....	12
madera.....	10
no apto.....	10
Combustible adecuado.....	10
Combustible no apto.....	10
Componentes desmontables.....	6
Componentes, desmontables.....	6
Condiciones climatológicas, no encender.....	14
Conectar a la chimenea.....	7
Conexión	
medidas.....	18
Conexión a la chimenea	
en la parte superior.....	7
Conexión al suministro de aire exterior.....	8
Conexión de chimenea	
parte superior.....	7
Creosota.....	12
Cristal	
limpieza.....	15
opacamiento.....	26
Cuello de conexión de la conexión de chimenea.....	7

<b>D</b>	
Daños.....	6
Desmontar	
cajón cenicero.....	6

<b>E</b>	
Eliminación de cenizas.....	13
Eliminar	
cenizas.....	13
Eliminar cenizas.....	13
Emisión de partículas.....	17
Encendido.....	10-11
calor insuficiente.....	14, 26
el aparato no se puede regular bien.....	26
el fuego arde demasiado fuerte.....	26
introducir combustible.....	11
introducir el combustible.....	13
Engrasado.....	15



Entrada de aire principal.....	11
Entrada de aire secundaria.....	11
Entradas de aire.....	11
Extinguir el fuego.....	13

## F

Fuego	
encendido.....	10
extinción.....	13
Fuego de encendido.....	10
Fuga de aire.....	15

## G

Gases	
caudal másico de gases.....	17
temperatura.....	17
Grasa para engrasado.....	15

## H

Hierro	
placas interiores.....	6
refractario.....	6
Humo	
en el primer uso.....	10

## I

Introducir el combustible.....	13
--------------------------------	----

## J

Junta de sellado de puerta.....	15
---------------------------------	----

## L

Laca.....	10
Leña menuda.....	26
Limpiador de cristales de estufa.....	15
Limpieza	
aparato.....	14
cristal.....	15
Limpieza de la chimenea.....	14
limpieza de las cenizas.....	13

## M

madera.....	10
Madera	
almacenado.....	10
húmeda.....	10
no termina de arder.....	26

secar.....	10
tipos adecuados.....	10
Madera de coníferas.....	10
Madera húmeda.....	10

## Mantenimiento

chimenea.....	14
engrasado.....	15
limpieza cristal.....	15
limpieza del aparato.....	14
placas refractarias.....	15
sellado.....	15

## Materiales inflamables

distancia con.....	22
--------------------	----

Medidas.....	18
--------------	----

## Montaje

set de conexión de toma de aire exterior.....	8
---	---

## N

Niebla, no encender.....	14
--------------------------	----

Nivel de llenado máximo del aparato.....	12
--	----

## O

Oxigenación del fuego.....	13
----------------------------	----

## P

### Paredes

seguridad contra incendios.....	5
---------------------------------	---

### Pedestal

cubierta.....	9
---------------	---

Peso.....	17
-----------	----

Placas de hierro fundido.....	6
-------------------------------	---

Placas de vermiculita.....	6
----------------------------	---

### Placas interiores

hierro.....	6
-------------	---

vermiculita.....	6
------------------	---

### Placas refractarias

aviso.....	10
------------	----

mantenimiento.....	15
--------------------	----

retirar.....	6
--------------	---

Potencia nominal.....	14
-----------------------	----

Potencia Nominal.....	17
-----------------------	----

Prevención fuego de chimenea.....	12
-----------------------------------	----

### Puerta

abrir.....	6
------------	---

junta de sellado.....	15
-----------------------	----



---

## R

Regulación aire de combustión.....	12
Regulación de aire.....	12
Regular entrada de aire.....	13
Rejilla de ventilación.....	4
Rendijas en el aparato.....	15
Rendimiento.....	17
Retirar placas refractarias.....	6
Retorno de gases.....	3
Retorno de humo.....	26

## S

Secado de la madera.....	10
Seguridad contra incendios distancia con materiales inflamables.....	22
muebles.....	5
paredes.....	5
suelo.....	5
Set de conexión toma de aire exterior.....	8
Solución de problemas.....	14, 26
Suelos capacidad de carga.....	5
seguridad contra incendios.....	5
Suministro de aire exterior.....	4, 8
conexión a.....	10

## T

Temperatura.....	17
Tiro.....	17

## V

Ventilación.....	4
conexión de suministro de aire exterior.....	8
regla de tres.....	4
Vermiculita ignífuga.....	6
Vidrio limpieza.....	15
Vidrios opacamiento.....	26







# Contenuto

<b>Introduzione</b> .....	<b>2</b>
<b>Dichiarazione di conformità</b> .....	<b>2</b>
<b>Sicurezza</b> .....	<b>3</b>
<b>Requisiti per l'installazione</b> .....	<b>3</b>
Generalità.....	3
Canna fumaria.....	3
Aerazione della stanza.....	4
Pavimento e pareti.....	5
Descrizione del prodotto.....	5
<b>Installazione</b> .....	<b>5</b>
Preparazione generale.....	5
Preparazione del collegamento alla canna fumaria.....	7
Preparazione del collegamento alla presa d'aria esterna.....	8
Installazione e collegamento.....	10
<b>Uso</b> .....	<b>10</b>
Prima accensione.....	10
Combustibile.....	10
Accensione.....	10
Funzionamento a legna.....	11
Regolazione dell'aria di combustione.....	12
Spegnere il fuoco.....	13
Rimozione della cenere.....	13
Foschia e nebbia.....	14
Eventuali problemi.....	14
<b>Manutenzione</b> .....	<b>14</b>
Canna fumaria.....	14
Pulizia e manutenzione periodica.....	14
<b>Allegato 1: Dati tecnici</b> .....	<b>16</b>
<b>Allegato 2: Dimensioni</b> .....	<b>17</b>
<b>Allegato 3: Distanza da materiali infiammabili</b> .....	<b>21</b>
<b>Allegato 4: Schema diagnostico</b> .....	<b>25</b>
<b>Indice</b> .....	<b>26</b>



## Introduzione

Gentile cliente,  
acquistando questo apparecchio da riscaldamento di DOVRE, Lei ha scelto un prodotto di alta qualità. Questo prodotto fa parte di una nuova generazione di apparecchi da riscaldamento ecologici a basso consumo energetico, in grado di sfruttare in modo ottimale sia il calore di convezione, sia quello di irraggiamento.

- ▶ Il Suo apparecchio DOVRE è stato realizzato con processi di produzione all'avanguardia. Qualora dovessero presentarsi difetti o irregolarità, Le consigliamo vivamente di contattare il servizio clienti DOVRE.
- ▶ Non è consentito apportare modifiche all'apparecchio. Si raccomanda di usare sempre parti di ricambio originali.
- ▶ L'apparecchio è stato progettato per la collocazione in ambienti abitativi e deve essere collegato ermeticamente a una canna fumaria funzionante.
- ▶ Le consigliamo di affidare l'installazione dell'apparecchio a un tecnico qualificato.
- ▶ DOVRE declina ogni responsabilità per problemi o danni causati da un'installazione non a regola d'arte.
- ▶ Per l'installazione e per l'uso devono essere osservate le norme di sicurezza riportate nel manuale.

Questo manuale contiene tutte le istruzioni per l'installazione, l'uso e la manutenzione dell'apparecchio da riscaldamento DOVRE. Se desidera ricevere informazioni o dati tecnici aggiuntivi, Le consigliamo di contattare in un primo momento il fornitore dell'apparecchio.

© 2012 DOVRE NV



## Dichiarazione di conformità



Notified body: 1625

Con la presente

Dovre N.V., Nijverheidsstraat 18 B-2381 Weelde,

dichiara che houtkachel Astro 3CBP, Astro 3CBWB, Astro 4CBP en Astro 4CBWB sono state prodotte in conformità alla norma EN 13240.

Weelde 19-01-2011

T. Gehem












A handwritten signature in black ink, appearing to read 'T. Gehem', written over a horizontal line.


Nell'ambito del costante miglioramento del prodotto, le specifiche tecniche dell'apparecchio fornito potrebbero differire dalla descrizione in questo manuale, ogni obbligo di preavviso escluso.


DOVRE N.V.

Nijverheidsstraat 18    Tel : +32 (0) 14 65 91 91  
B-2381 Weelde        Fax : +32 (0) 14 65 90 09  
Belgio                    E-mail : info@dovre.be

## Sicurezza

-  Attenzione! È obbligatoria l'osservanza di tutte le norme di sicurezza.
-  Leggere attentamente le istruzioni per l'installazione, l'uso e la manutenzione in dotazione, prima di mettere in funzione l'apparecchio.
-  L'apparecchio deve essere installato in conformità alle disposizioni tecniche e di legge vigenti nel Paese dove viene installato il prodotto.
-  Durante l'installazione dell'apparecchio è obbligatorio osservare tutte le disposizioni locali e quelle riferibili alla normativa europea.
-  Si consiglia di affidare l'installazione dell'apparecchio a un tecnico qualificato che è costantemente informato sulle disposizioni e sulle norme vigenti.
-  L'apparecchio è stato progettato per il riscaldamento domestico. Tutte le sue superfici, vetro e raccordo di collegamento compresi, possono raggiungere temperature elevate (superiori ai 100°C)! Usare un guanto isolante o una maniglia mobile ("mano fredda") per eseguire operazioni a stufa accesa.
-  Le distanze di sicurezza da materiali infiammabili devono essere rigorosamente rispettate.
-  Non mettere tende, indumenti, biancheria o altri materiali infiammabili sopra o nelle vicinanze dell'apparecchio.
-  Non usare sostanze infiammabili o esplosive nelle vicinanze della stufa accesa.
-  Per evitare incendi della canna fumaria, provvedere alla pulizia periodica della stessa. Non accendere mai l'apparecchio con la porta aperta.
-  In caso di incendio della canna fumaria: chiudere le prese dell'aria dell'apparecchio e chiamare i vigili del fuoco.

 Qualora il vetro dello sportello sia rotto o crepato, non usare l'apparecchio fino a quando il vetro non sarà sostituito.

 Assicurarsi che vi sia sufficiente aerazione nel locale di posa. In caso di scarsa ventilazione, la combustione non sarà completa causando eventualmente l'emissione di gas tossici nel locale. Per ulteriori informazioni sull'aerazione, si veda il capitolo "Requisiti per l'installazione".


## Requisiti per l'installazione

### Generalità


- ▶ L'apparecchio deve essere collegato ermeticamente a una canna fumaria funzionante.
- ▶ Per le dimensioni di raccordo si veda si veda l'allegato "Dati tecnici".
- ▶ I vigili del fuoco e/o la società di assicurazione possono informarLa relativamente a eventuali requisiti e prescrizioni particolari.

### Canna fumaria

La canna fumaria serve per:

- ▶ L'evacuazione dei prodotti di combustione grazie al tiraggio naturale.
  -  L'aria calda presente nella canna fumaria tende a salire in alto perché è più leggera dell'aria esterna.
- ▶ L'aspirazione dell'aria necessaria alla combustione del combustibile nell'apparecchio.

Qualora il tiraggio della canna fumaria non sia sufficiente, durante l'apertura della porta potrebbe fuoriuscire del fumo. Eventuali danni causati dal ritorno di fumo sono esclusi dalla garanzia.

 Non collegare più di un apparecchio (a.e. una caldaia) alla medesima canna fumaria, a meno che non sia consentito dalle norme locali o nazionali. In caso di due collegamenti, provvedere a mantenere tra di essi un dislivello minimo di 200 mm.



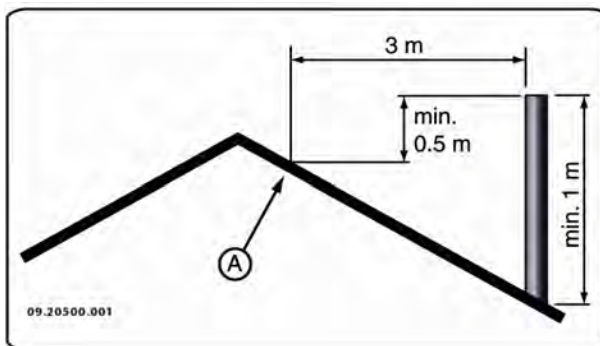
Si consiglia di consultare l'installatore riguardo alla canna fumaria. La norma europea EN13384 contiene i parametri per il calcolo della capacità di camini e canne fumarie.

La canna fumaria deve rispondere ai seguenti **requisiti**:

- ▶ La canna fumaria deve essere realizzata in materiale resistente al fuoco, preferibilmente ceramica refrattaria o acciaio inox.
  - ▶ Deve essere pulita e perfettamente a tenuta stagna, con una sufficiente capacità di tiraggio.
- i** Un tiraggio/depressione di 15 - 20 Pa durante l'esercizio normale sarebbe il valore ideale.
- ▶ Il percorso della canna fumaria - a partire dall'uscita dei fumi dell'apparecchio - deve essere il più verticale possibile. Gomiti e raccordi orizzontali ostacolano l'evacuazione dei prodotti di combustione, causando depositi di fuliggine.
  - ▶ Le dimensioni interne dovrebbero essere contenute, onde evitare che i fumi di combustione si raffreddino eccessivamente diminuendo così il tiraggio naturale.
  - ▶ Di regola il diametro della canna fumaria dovrebbe corrispondere a quello del manicotto di collegamento.

- i** Per il diametro nominale si veda l'allegato "Dati tecnici". Quando la canna fumaria è ben isolata, è consentito anche un diametro maggiore (al massimo il doppio del diametro del manicotto di collegamento).
- ▶ Il diametro (superficie) del canale dei fumi deve essere regolare. Eventuali allargamenti, e soprattutto i restringimenti, ostacolano lo scarico dei prodotti di combustione.
  - ▶ In caso di canna fumaria provvista di comignolo/antivento: assicurarsi che il comignolo non restringa l'uscita del camino e non ostacoli l'evacuazione dei prodotti di combustione.
  - ▶ La parte terminale della canna fumaria deve essere situata in una posizione sufficientemente distante da edifici circostanti, alberi o altri ostacoli.
  - ▶ La parte che emerge dal tetto dell'edificio deve essere opportunamente isolata.

- ▶ La lunghezza minima della canna fumaria è di 4 metri .
- ▶ Di norma, il comignolo 60 60 cm rispetto al colmo del tetto.
- ▶ Qualora il colmo del tetto disti più di 3 metri dalla canna fumaria: rispettare le misure indicate nella figura sottostante: A = il punto più alto del tetto entro una distanza di 3 metri.



## Aerazione della stanza

Per garantire una regolare combustione, l'apparecchio ha bisogno di aria (ossigeno). L'aria viene aspirata dall'ambiente dove l'apparecchio è stato installato, attraverso le prese dell'aria regolabili.

- ⚠** In caso di scarsa aerazione, la combustione non sarà completa, causando eventualmente l'emissione di gas tossici nel locale.

La regola prescrive un apporto d'aria pari a 5,5 cm<sup>3</sup>/kW. Si dovrà provvedere un'aerazione supplementare:

- ▶ Qualora l'apparecchio sia stato installato in un locale ben isolato.
- ▶ In presenza di ventilazione meccanica forzata, a.e. un sistema di ventilazione centralizzato o una cappa nell'angolo cottura.

L'aerazione può essere migliorata installando una griglia di aerazione nella parete esterna dell'edificio.









Si raccomanda di provvedere a una presa d'aria esterna indipendente per gli altri apparecchi che consumano aria (quali asciugatrici, altri apparecchi di riscaldamento o ventilatori da bagno) o di spegnerli durante il funzionamento della stufa.



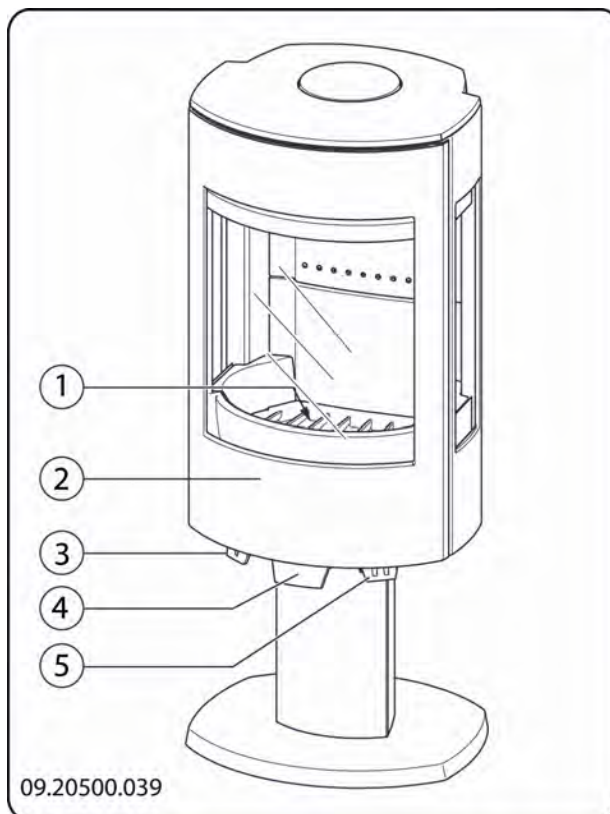
**i** È possibile collegare l'apparecchio a una presa d'aria esterna. In tal caso gli accorgimenti per l'aerazione supplementare possono essere omessi.

## Pavimento e pareti

La portata di carico della superficie di appoggio dell'apparecchio deve essere sufficiente. Per il peso dell'apparecchio si veda l'allegato "Dati tecnici".

-  Pavimenti in materiale infiammabile devono essere protetti contro l'irraggiamento di calore per mezzo di una piastra ignifuga. Si veda l'allegato "Distanza da materiale infiammabile".
-  Prima di posare la piastra salvapavimenti, rimuovere materiali infiammabili come linoleum, moquette, ecc.
-  Assicurarsi che la distanza tra la stufa e materiali infiammabili, come pareti e mobili di legno, sia sufficiente.
-  Si deve tener conto del fatto che anche il tubo di collegamento emana calore. Assicurarsi che la distanza tra il tubo di collegamento e materiali infiammabili sia sufficiente. Per un tubo semplice tale distanza deve essere almeno tre volte il diametro del tubo stesso. Qualora il tubo sia provvisto di rivestimento, la distanza si riduce a una volta il diametro.
-  Tenere tappeti e moquette a una distanza minima di 80 cm dal focolare.
-  Il pavimento davanti alla stufa deve essere protetto contro la caduta di cenere ardente per mezzo di una piastra salvapavimenti ignifuga. La piastra deve soddisfare i requisiti stabiliti dalle norme nazionali.
-  Per le dimensioni della piastra salvapavimenti: si veda l'allegato "Distanza da materiale infiammabile".
-  Per gli ulteriori requisiti antincendio: si veda l'allegato "Distanza da materiale infiammabile".

## Descrizione del prodotto



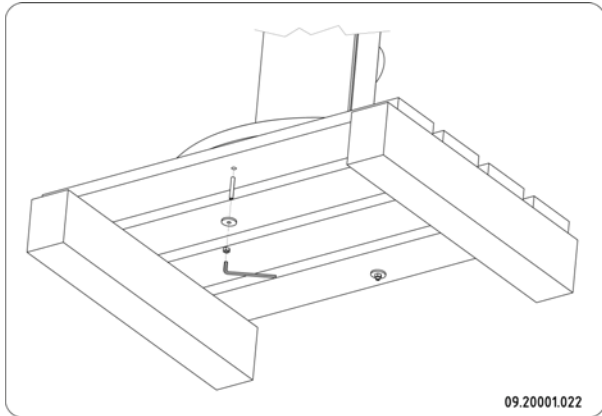
1. Piastra di combustione
2. Porta
3. Presa dell'aria primaria
4. Chiavistello della porta
5. Presa dell'aria secondaria

## Installazione

### Preparazione generale

- Controllare, alla consegna, che l'apparecchio non presenti danni (di trasporto) o eventuali altri difetti. L'apparecchio è fissato sul bancale per mezzo di bulloni.





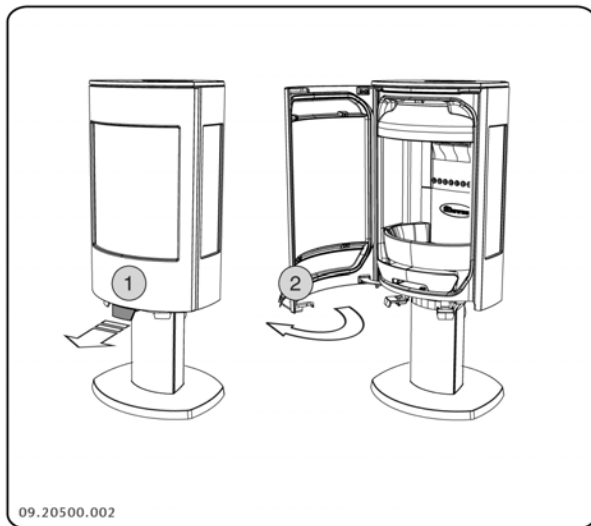
**!** In caso di danni (di trasporto) o difetti, non installare l'apparecchio e contattare il fornitore.

- Prima della posa rimuovere tutti i componenti amovibili (piastre refrattarie interne, griglia scuoticenere, pannello superiore, cassetto raccoglicenere).

**i** Senza il peso di questi componenti è più facile spostare l'apparecchio, evitando eventuali danni.

**!** È importante ricordarsi la posizione esatta dei componenti amovibili che devono essere riassemblati dopo la posa dell'apparecchio.

1. Aprire la porta; si veda la figura seguente.



2. Rimuovere le piastre refrattarie interne; si veda la figura seguente.

**i** Le piastre interne in vermiculite sono molto leggere. Quando sono nuove sono generalmente di colore ocra. Isolano la camera di combustione, migliorando quindi il processo di combustione. Le piastre interne in ghisa proteggono la camera di combustione e trasmettono il calore all'ambiente.



### Componenti interni amovibili

#### serie astro3

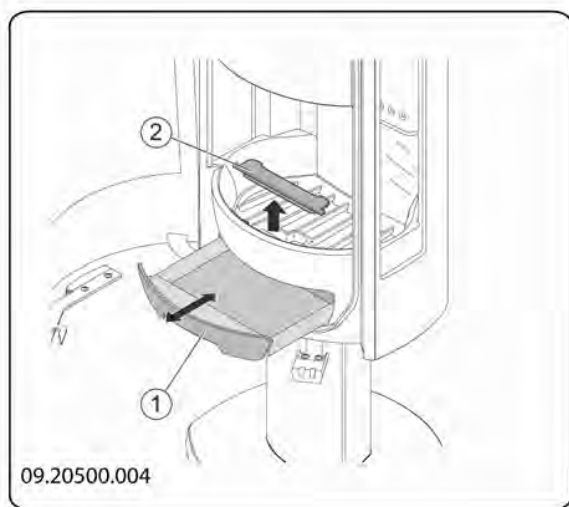
1	03.77091.002	Paracenero frontale
2	03.77092.002	Paracenero sinistro
3	03.77093.002	Paracenero destro
4	03.77378.100	Piastra interna in vermiculite
5	03.05404.020	Sportello cenere
6	03.66531.100	Piastra di combustione

#### serie astro4

1	03.77091.002	Paracenero frontale
2	03.77095.102	Paracenero sinistro
3	03.77096.102	Paracenero destro
4	03.77378.100	Piastra interna in vermiculite
5	03.05404.020	Sportello cenere
6	03.66531.100	Piastra di combustione
7	03.35210.000	Blocco d'angolo

4. Rimuovere il cassetto raccoglicenere; si veda la figura sottostante.



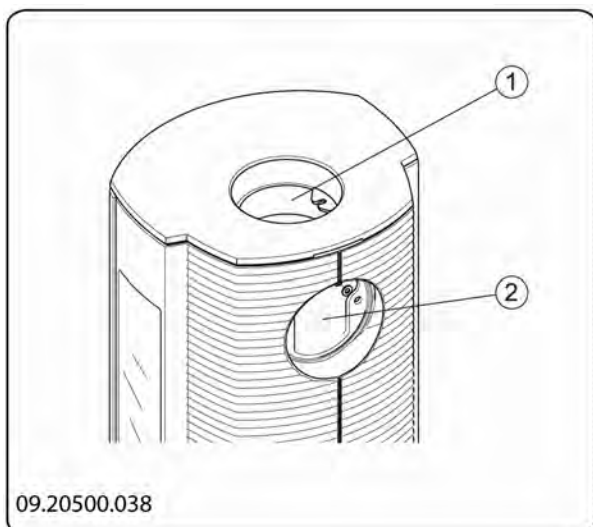


## Preparazione del collegamento alla canna fumaria

L'apparecchio può essere collegato alla canna fumaria per mezzo del bocchettone uscita fumi **superiore** o **posteriore**.

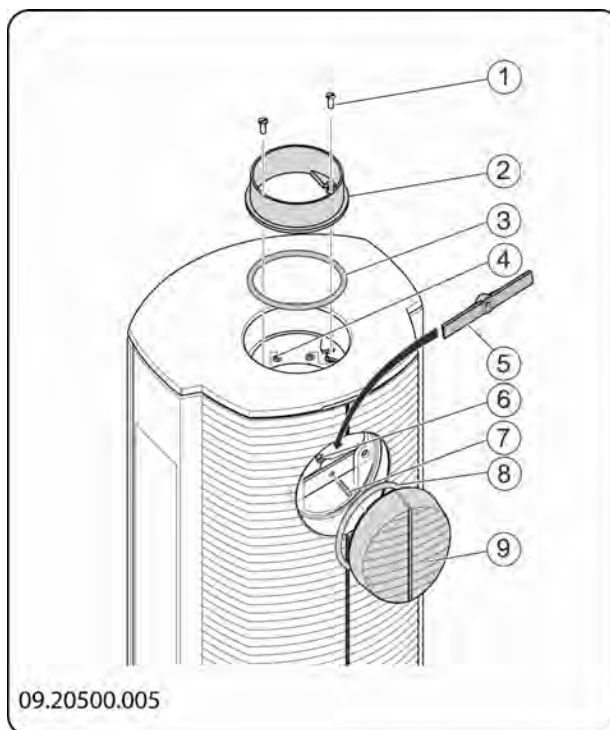
**!** Alla consegna, l'apparecchio è predisposto per il collegamento posteriore.

- ▶ L'uscita fumi che non viene utilizzata deve essere chiusa con l'apposito coperchio in dotazione.
- ▶ Il bocchettone di collegamento in dotazione deve quindi essere montato sull'uscita fumi utilizzata.
- ▶ Tutti i materiali di sigillatura e di fissaggio sono forniti insieme alla stufa.



- 1 Collegamento superiore
- 2 Collegamento posteriore

## Collegamento superiore



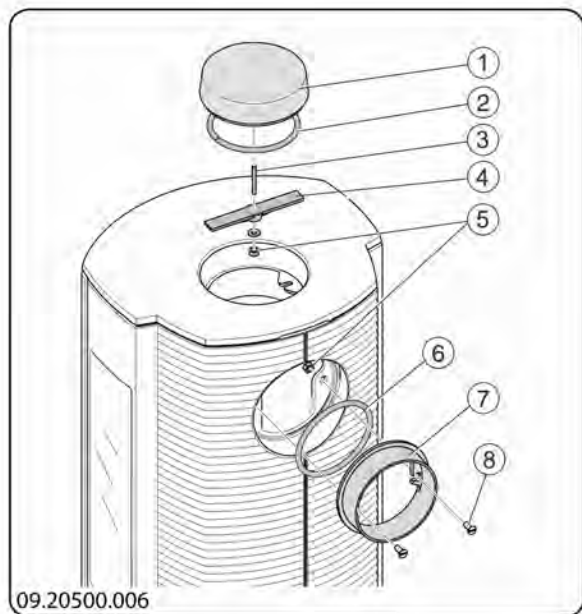
1. Rimuovere il pannello superiore.

**i** Il pannello superiore non è fissato all'apparecchio.

2. Applicare il mastice di sigillatura nell'uscita sul lato superiore, sulla superficie di contatto dove viene installato il manicotto di collegamento.
3. Montare il manicotto di collegamento con gli appositi materiali di fissaggio.
4. Applicare il mastice di sigillatura nell'uscita sul lato posteriore, sulla superficie di contatto dove viene installato il manicotto di collegamento.
5. Montare il coperchio utilizzando i materiali di fissaggio.



## Collegamento posteriore



1. Rimuovere il pannello superiore.

**i** Il pannello superiore non è fissato all'apparecchio.

2. Applicare il mastice di sigillatura nell'uscita sul lato superiore, sulla superficie di contatto dove viene installato il manicotto di collegamento.
3. Montare il coperchio utilizzando i materiali di fissaggio.
4. Applicare il mastice di sigillatura (2) sul lato posteriore, sulla superficie di contatto del manicotto di collegamento.
5. Montare il manicotto di collegamento con gli appositi materiali di fissaggio.

## Preparazione del collegamento alla presa d'aria esterna

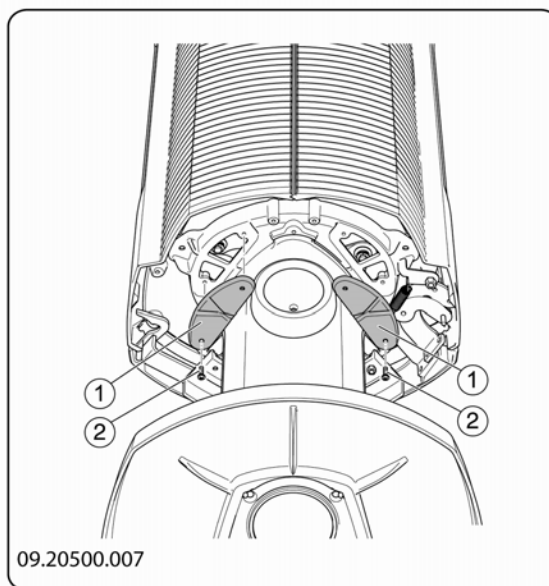
Se la stufa viene installata in una stanza con scarsa ventilazione, si consiglia di montare la stufa a una presa d'aria esterna, utilizzando un set di collegamento. In tal caso, è necessario chiudere, per mezzo dell'apposito materiale in dotazione, alcune bocchette d'aria presenti sull'apparecchio. Si consiglia di utilizzare un set di collegamento dotato di

una valvola che è possibile chiudere quando l'apparecchio non è in funzione.

Il tubo per l'aria esterna ha un diametro di 100 mm. Se viene usato un tubo liscio, la lunghezza non deve essere superiore a 12 metri. Qualora vengano usati raccordi, come gomiti, la lunghezza massima (12 metri) deve essere diminuita di 1 metro per ogni raccordo.

1. Chiudere la presa d'aria sulla piastra di fondo con i coperchi in ghisa (1) e le viti (2); si veda la figura seguente.

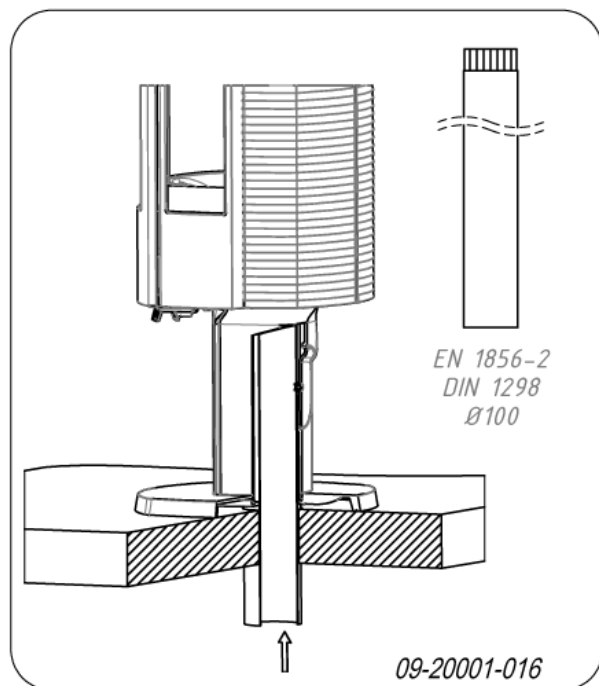
**i** La chiusura della presa d'aria sulla piastra di fondo impedisce l'uso dell'aria di un ambiente scarsamente ventilato per la combustione.



2. Per il collegamento alla presa d'aria esterna attraverso il pavimento:
  - a. Praticare un foro nel pavimento; per la relativa posizione si veda 'Allegato 2, Dimensioni'.
  - b. Unire ermeticamente la base al pavimento mediante una guarnizione di tenuta in gomma.
  - c. Inserire un tubo per l'aria esterna dritto sul manicotto di collegamento dell'apparecchio in modo tale che non possa spostarsi; si veda la figura seguente.

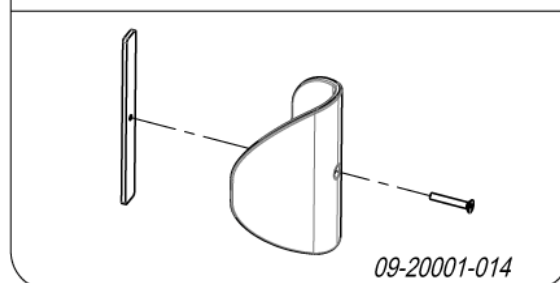
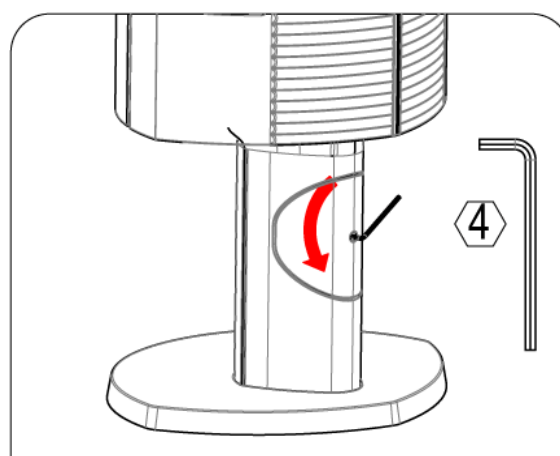
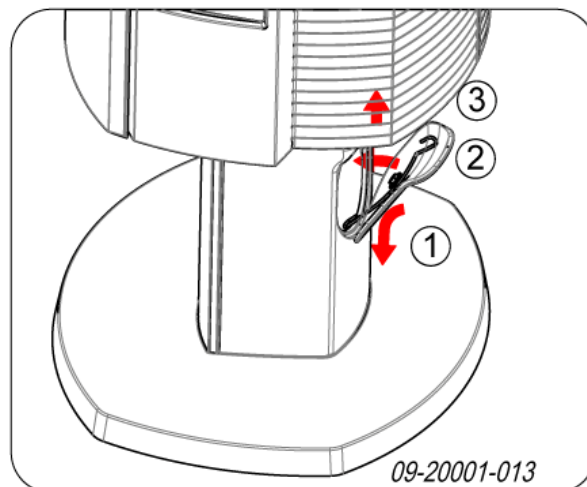
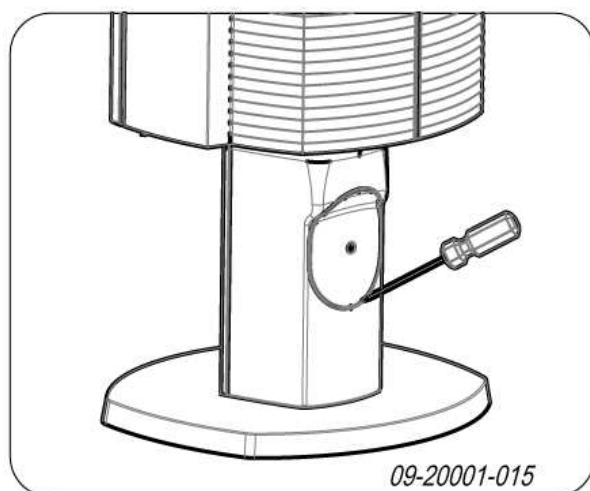






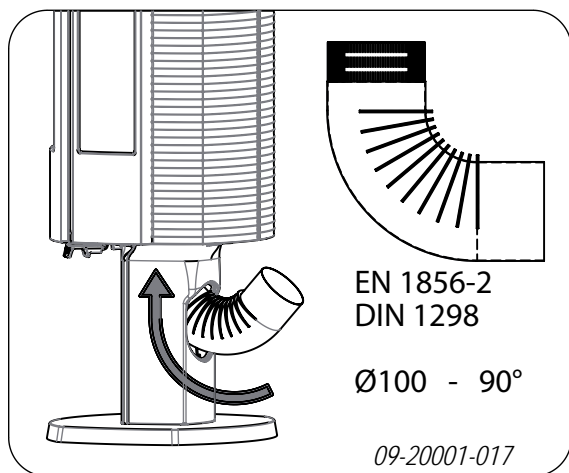
3. Per il collegamento alla presa d'aria esterna attraverso il lato posteriore dell'apparecchio:
- Operare un foro nello zoccolo o nello scomparto legna rimuovendo la piastra di copertura sul retro dello zoccolo o dello scomparto legna; si vedano le figure seguenti.

**i** A seconda della versione dell'apparecchio, la piastra di copertura è fissata mediante clip a molla o mediante una placca di fissaggio. In caso di fissaggio a molla, utilizzare un cacciavite per sollevare la piastra di copertura dalla scanalatura.




- Collegare ermeticamente il cosiddetto 'gomito' all'apertura nello zoccolo o nello scomparto legna in modo tale che non si possa spostare; si veda la figura seguente.

**i** A seconda della versione del gomito varia l'altezza del collegamento a muro.



## Installazione e collegamento

1. Posizionare l'apparecchio nel posto desiderato che deve essere piano e a bolla.
2. Collegare l'apparecchio alla canna fumaria per mezzo di un manicotto a tenuta stagna.
3. In caso di collegamento alla presa d'aria esterna: collegare la presa d'aria esterna al manicotto di collegamento all'interno dello zoccolo o dello scomparto legna dell'apparecchio o al gomito montato.
4. Rimettere nella posizione originale tutti i componenti precedentemente tolti.

 Non accendere mai l'apparecchio senza le piastre refrattarie interne.

L'apparecchio è ora pronto per l'uso.

## Uso

### Prima accensione

Alla prima accensione l'apparecchio deve funzionare a piena capacità per alcune ore per permettere il completo indurimento della vernice resistente al calore. L'eventuale presenza di fumo e cattivi odori è solo temporanea. Aprire eventualmente le porte e le finestre del locale per cambiare l'aria.

### Combustibile

L'unico combustibile adatto a questa stufa è legna naturale; tagliata, spaccata e sufficientemente essiccata.

Non usare altri combustibili: possono provocare gravi danni all'apparecchio.

Non è consentito alimentare la stufa con i seguenti tipi di combustibile, poiché inquinano l'ambiente e depositano nell'apparecchio e nella canna fumaria residui di combustione che potrebbero provocare incendi di camino:

- ▶ Legno trattato, come legno verniciato, impregnato, multistrato, compensato e di demolizione.
- ▶ Materia plastica, carta e rifiuti domestici.

ad esempio il collegamento per lo scarico o collegamenti per sensori termici.

### Legna

- ▶ Usare preferibilmente legna dura di latifogli come la quercia, il faggio, la betulla e alberi da frutto. Questi tipi di legna bruciano lentamente a fiamma moderata. La legna di conifere contiene più resina, si consuma velocemente e produce scintille.
- ▶ Usare legname essiccato con un tasso di umidità inferiore al 20% che è stato immagazzinato per almeno 2 anni.
- ▶ Tagliare la legna nella misura adatta e spaccarla quando è ancora verde. La legna verde si lascia spaccare più facilmente; inoltre, una volta spaccata, si secca rapidamente. Stoccare la legna sotto una tettoia esposta al vento.
- ▶ Non usare legna umida. La legna umida non produce calore perché l'energia viene utilizzata per l'evaporazione dell'umidità, un processo che produce anche molto fumo e fuliggine sulla porta e nella canna fumaria. Il vapore acqueo si condensa nell'apparecchio e potrebbe non solo sgocciolare dalle giunture della stufa creando macchie nere sul pavimento, ma anche condensarsi nella canna fumaria formando creosoto. Creosoto è una sostanza facilmente infiammabile e la causa principale di incendi di camino.

### Accensione

È possibile controllare il tiraggio della canna fumaria accendendo una palla di carta da giornale sopra il deflettore. Quando la canna fumaria è fredda, spesso il tiraggio è insufficiente e il fumo potrebbe propagarsi nella stanza. Accendendo la stufa secondo la



procedura sottostante, questo problema non si presenterà:

1. Accatastare due strati di ceppi medi, riponendoli perpendicolarmente (incrociati).
2. Riporre sopra i ceppi due strati incrociati di legnetti accendifuoco.
3. Inserire un cubetto accendifuoco tra i legnetti del primo strato e accenderlo secondo le istruzioni sulla relativa confezione.



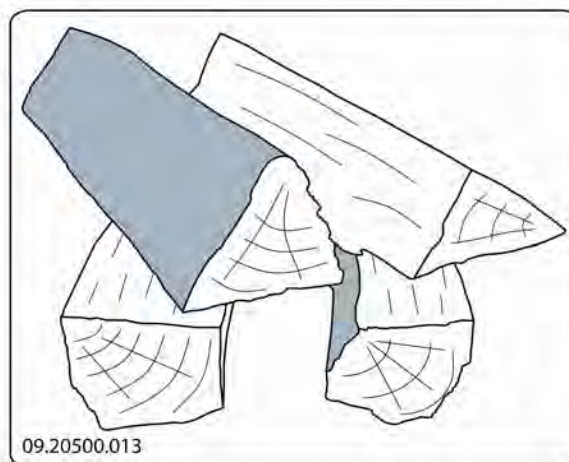
4. Chiudere la porta della stufa e aprire sia la presa dell'aria primaria, sia la presa dell'aria secondaria; si veda il paragrafo 'Regolazione dell'aria di combustione'.
5. Far avviare bene il fuoco iniziale fino a quando non sarà diventato un letto di brace ardente. Successivamente si può caricare altro combustibile e regolare il funzionamento della stufa; si veda il paragrafo "Funzionamento a legna".

## Funzionamento a legna

Dopo aver seguito le istruzioni per l'accensione :

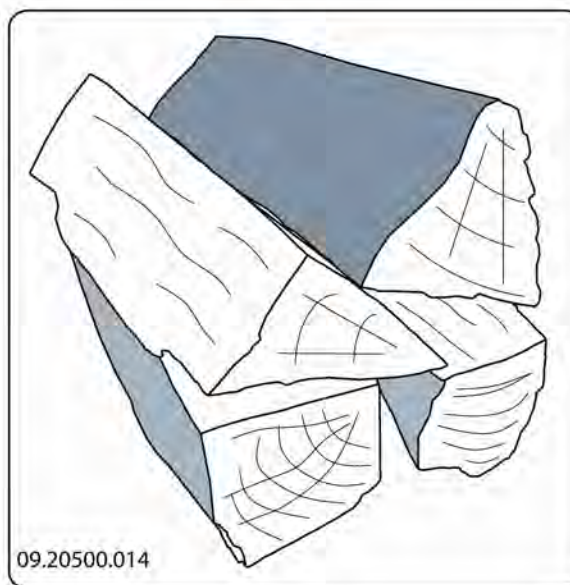
1. Aprire lentamente la porta della stufa.
2. Distribuire il letto di brace in modo uniforme sulla piastra di combustione.
3. Accatastare alcuni ceppi di legna sul letto di brace.

### Accatastamento disunito




In caso di accatastamento disunito, la legna si consuma più rapidamente a causa della buona ossigenazione. Adottare questo sistema quando la stufa deve rimanere accesa per poco tempo.

### Accatastamento compatto



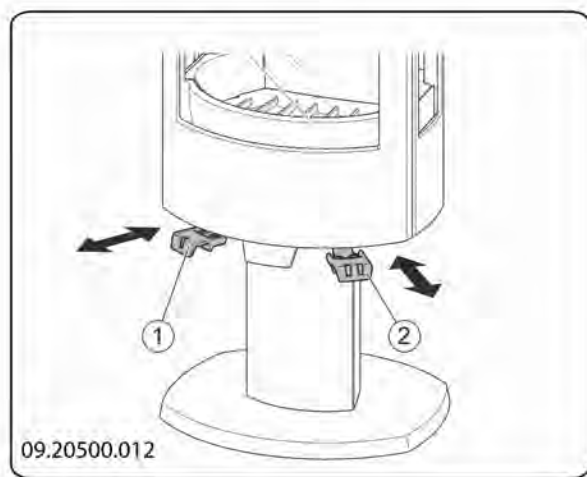
In caso di accatastamento compatto, la legna si consuma più lentamente perché l'ossigeno arriva soltanto ai ceppi esterni. Adottare questo sistema quando la stufa deve rimanere accesa per lungo tempo.

4. Chiudere la porta della stufa.
5. Chiudere la presa dell'aria primaria e lasciare aperta quella dell'aria secondaria.

 Ricaricare la stufa per al massimo un terzo della capacità.

## Regolazione dell'aria di combustione

L'apparecchio è dotato di diversi dispositivi per la regolazione dell'aria; si veda la figura seguente.

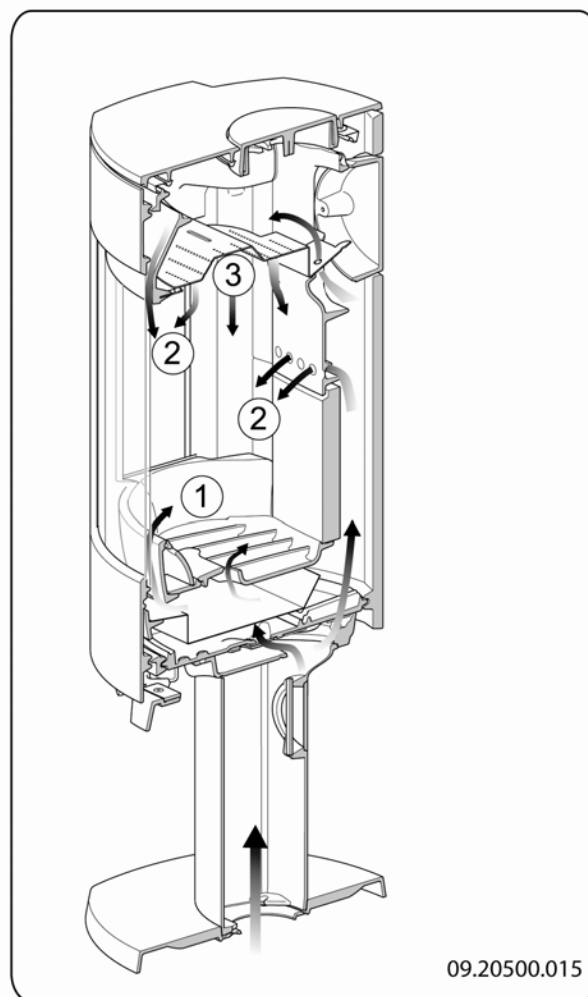


1. È la presa d'aria primaria ad è aperta in posizione sollevata e chiusa se spostata all'indietro.
2. È la presa d'aria secondaria ad è aperta in posizione sollevata e chiusa se spostata all'indietro.



La presa dell'aria primaria regola l'apporto di aria sotto la griglia (1); si veda la figura seguente.

La presa dell'aria secondaria regola l'aria per il vetro e per i fori di ventilazione nel pannello posteriore (2).

Il tagliafiamma è provvisto di aperture di ventilazione fisse (3) per l'immissione dell'aria di post-combustione.



### Consigli

-  Non tenere aperta la porta della stufa quando questa è accesa.
-  Di tanto in tanto la stufa deve funzionare a regime massimo.

In caso di prolungato funzionamento a basso regime, si possono formare depositi di catrame e creosoto. Catrame e creosoto sono sostanze altamente infiammabili. Un eccessivo deposito di queste sostanze può causare l'incendio della canna fumaria quando la temperatura dei fumi sale eccessivamente in poco tempo. Un saltuario funzionamento a regime massimo fa sì che gli eventuali depositi di catrame e creosoto vengano eliminati. Inoltre, il funzionamento a basso regime può provocare il deposito di catrame sul vetro e

sulla porta della stufa.

Quindi, nella mezza stagione è preferibile far funzionare la stufa a regime alto per un paio di ore e non continuamente a regime basso.

- ▶ Regolare l'apporto di aria con la presa dell'aria secondaria.

**i** La presa dell'aria secondaria non alimenta soltanto il fuoco ma crea anche ventilazione sul vetro prevenendo così il deposito di sporco.

- ▶ Aprire temporaneamente la presa dell'aria primaria quando l'apporto d'aria secondaria è insufficiente o la fiamma è troppo bassa.
- ▶ È meglio aggiungere regolarmente piccole quantità di legna e non caricare troppo la stufa.

## Spegnere il fuoco

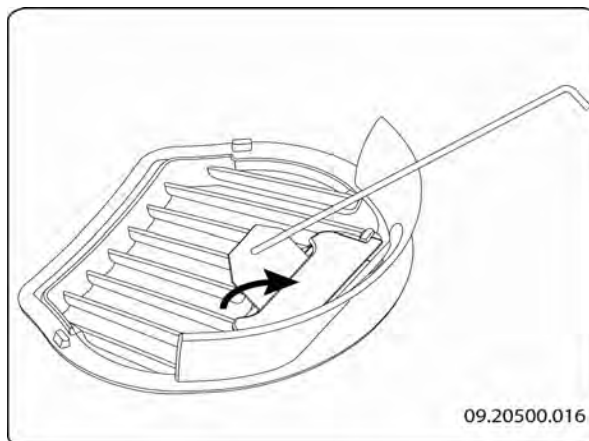
Non aggiungere altro combustibile e aspettare che la stufa si spenga. Quando la fiamma viene smorzata riducendo l'apporto di aria, si liberano delle sostanze tossiche. Pertanto, è preferibile che il fuoco si spenga lentamente. Aspettare che il fuoco sia completamente spento e chiudere tutte le prese dell'aria di combustione.

## Rimozione della cenere

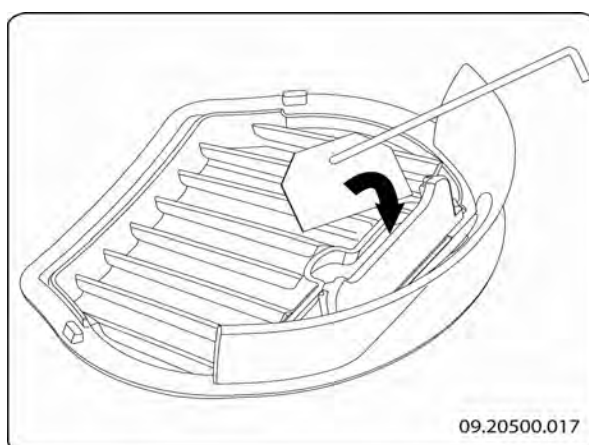
La combustione di legna produce quantità limitate di cenere. Il letto di cenere costituisce un buon isolante e facilita la combustione. Si consiglia pertanto di mantenere sempre uno strato sottile di cenere sul fondo.

Tuttavia, l'apporto di aria attraverso la piastra di combustione non deve essere ostacolato e la cenere non si deve accumulare dietro le piastre interne. Pertanto la cenere deve essere eliminata periodicamente.

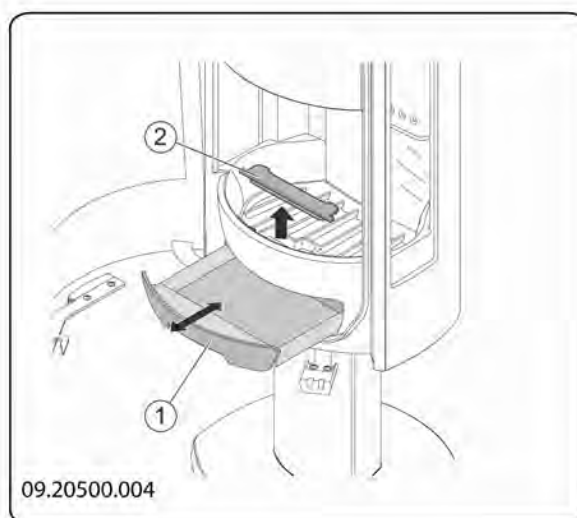
1. Aprire la porta dell'apparecchio e usare la paletta in dotazione per aprire la griglia scuoticenere sotto la piastra di combustione.



2. Utilizzando l'apposita paletta, spingere la cenere all'interno della griglia scuoticenere di modo che cada nel cassetto sottostante.



3. Chiudere lo sportello.
4. Rimuovere il cassetto raccogli cenere (si veda la figura seguente) per mezzo del guanto in dotazione e svuotarlo.



5. Riposizionare il cassetto raccogli cenere e chiudere la porta.

## Foschia e nebbia

Foschia e nebbia possono ostacolare l'evacuazione dei fumi di combustione attraverso la canna fumaria. L'eventuale ritorno dei fumi provoca cattivi odori. Quindi, in caso di foschia e nebbia, è meglio non accendere l'apparecchio.

## Eventuali problemi

Consultare l'allegato "Schema diagnostico" per risolvere eventuali problemi relativi al funzionamento dell'apparecchio.

- i** Per raggiungere la potenza termica nominale dell'apparecchio, è necessario ardere 2 kg di combustibile ogni 45 minuti.

## Manutenzione

Seguire le istruzioni per la manutenzione per mantenere a livelli ottimali l'efficienza dell'apparecchio.

## Canna fumaria

In molti Paesi vige l'obbligo di manutenzione e controllo della canna fumaria.

- ▶ All'inizio della stagione invernale: far pulire la canna fumaria da uno spazzacamino qualificato.
- ▶ Durante la stagione invernale e dopo un lungo periodo di inutilizzo: verificare l'eventuale presenza di fuliggine.
- ▶ Dopo la stagione invernale: tappare la canna fumaria con una palla di carta da giornale.

## Pulizia e manutenzione periodica

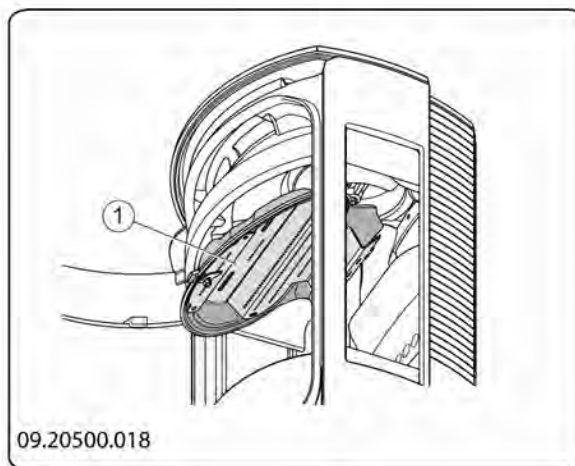
- ⚠** Non pulire la stufa quando è ancora calda.
- ▶ Pulire la superficie esterna dell'apparecchio con un panno asciutto senza pilucchi.

La pulizia della parte interna dell'apparecchio può essere effettuata alla fine della stagione invernale:

- ▶ Rimuovere eventualmente le piastre refrattarie. Si veda il capitolo "Installazione" per la rimozione e il riposizionamento delle piastre interne.
- ▶ Pulire eventualmente le prese dell'aria, raggiungibili dopo la rimozione del pannello superiore. Il pannello superiore non è fissato all'apparecchio.
- ▶ Sfilare eventualmente il tagliafiamma dalla parte superiore dell'apparecchio e pulirlo.

### **Rimuovere e riposizionare il tagliafiamma**

Svitare la piastra di giunzione sul lato anteriore del tagliafiamma. Sollevare il tagliafiamma dal paletto di sostegno e, inclinandolo, rimuoverlo dall'apparecchio. Durante la reinstallazione, assicurarsi che la parte posteriore del tagliafiamma aderisca bene alla presa d'aria sul retro dell'apparecchio.



### **Controllo delle piastre refrattarie interne**

Le piastre refrattarie interne sono componenti di consumo e quindi soggette a usura. Controllare a intervalli regolari lo stato delle piastre interne e sostituirle se necessario.

- ▶ Si veda il capitolo "Installazione" per la rimozione e il riposizionamento delle piastre interne.
- i** È possibile che con il tempo le piastre interne isolanti in vermiculite o chamotte presentino delle fessure capillari che, comunque, non pregiudicano la loro funzionalità.





**i** Le piastre interne in ghisa durano di più quando la cenere accumulatasi dietro le piastre viene rimossa a intervalli regolari. La presenza di cenere dietro la piastra in ghisa ostacola la cessione del calore, provocando così la deformazione o la rottura della piastra stessa.

**!** Non usare la stufa senza le piastre refrattarie.

## **Pulizia del vetro**

Un vetro pulito attira meno sporco. Seguire la seguente procedura:

1. Rimuovere la polvere e la fuliggine con un panno asciutto.
  2. Pulire il vetro con un detergente vetri per stufe.
    - a. Applicare il detergente per vetri su una spugnetta, passare il prodotto su tutta la superficie del vetro e lasciar riposare per un po'.
    - b. Rimuovere lo sporco con un panno umido o con carta da cucina.
  3. Pulire il vetro un'altra volta con un normale detergente per vetri.
  4. Asciugare il vetro con un panno asciutto o con carta da cucina.
- ▶ Per la pulizia del vetro non usare prodotti abrasivi o aggressivi.
  - ▶ Usare guanti di plastica per proteggere le mani.
- !** Qualora il vetro dello sportello sia rotto o crepato, non usare l'apparecchio fino a quando il vetro non sarà sostituito.
- !** Far attenzione che il detergente per vetri non sgoccioli fra il vetro e la porta in ghisa.

## **Lubrificazione**

Nonostante la ghisa abbia proprietà autolubrificanti, le parti mobili devono essere ingrassate di tanto in tanto.

- ▶ Ingrassare le parti mobili (i sistemi di guida, le cerniere, la chiusura dello sportello e le prese dell'aria) con grasso per alte temperature disponibile in ferramenta.

## **Riparazione del rivestimento**

È possibile rimediare ai piccoli danni alla vernice per mezzo di una bombola spray di vernice resistente ad alte temperature, disponibile presso il Suo fornitore.

Eventuali danni allo smalto possono essere riparati con vernice resistente ad alte temperature, in vendita presso il Suo fornitore.

## **Controllare la sigillatura**

- ▶ Controllare che la guarnizione della porta garantisca una buona tenuta. La guarnizione si consuma e deve essere sostituita a intervalli regolari.
  - ▶ Controllare che non vi siano spifferi d'aria e chiudere le eventuali fessure con mastice per alte temperature.
- !** Il mastice deve indurirsi prima della prossima accensione per evitare che l'umidità presente nel mastice formi bolle d'aria, creando nuove fessure.



## Allegato 1: Dati tecnici

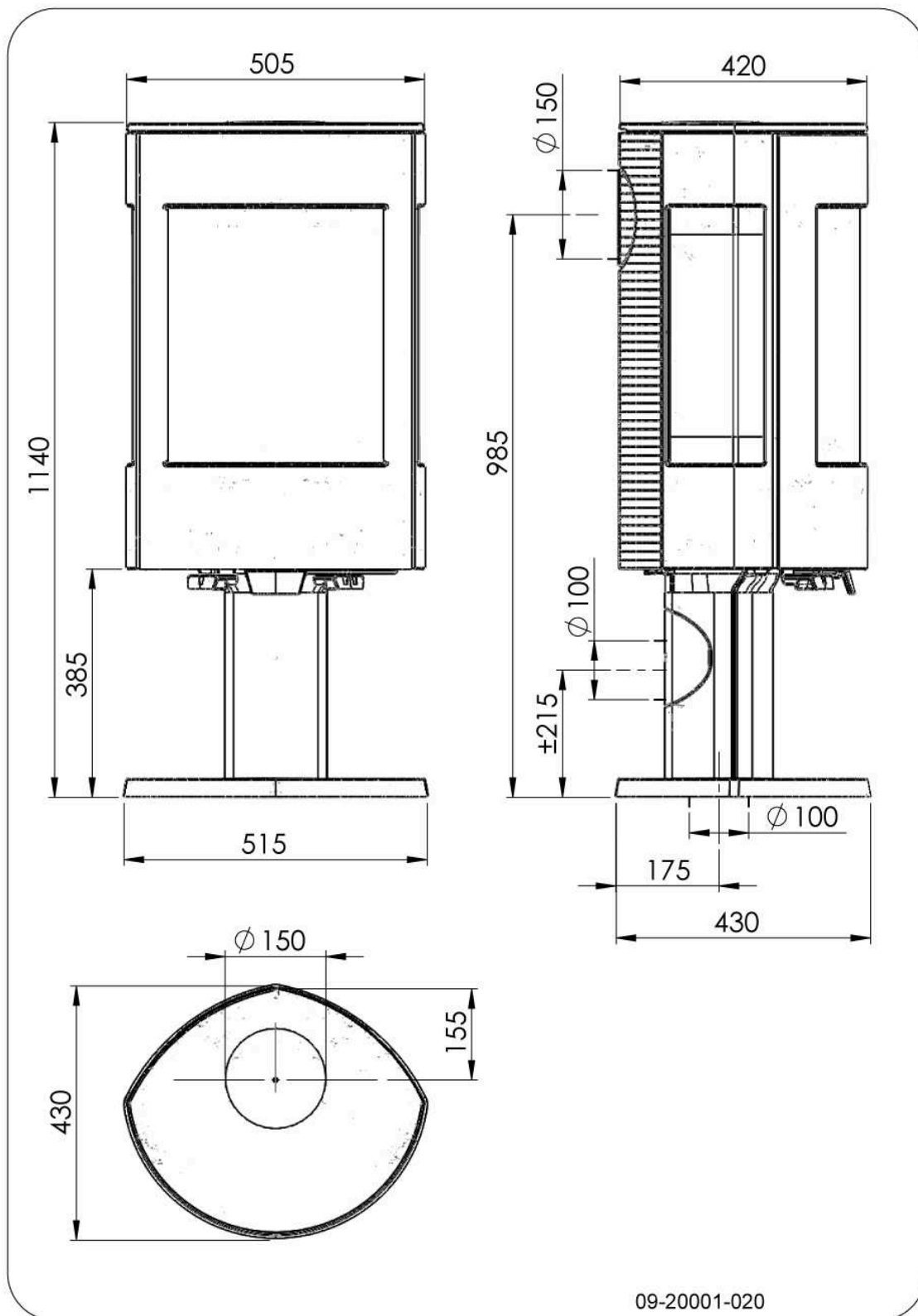
<b>Modello</b>	<b>Astro 3 / Astro 4</b>
Potenza termica nominale	8 kW
Collegamento canna fumaria (diametro)	150 mm
Peso	+/- 140 kg
Combustibile consigliato	Legna
Caratteristica combustibile	lunghezza max. 25 cm
Portata massima dei fumi di combustione	7,5 g/s
Temperatura dei fumi rilevata nella sezione di misura	299
Temperatura rilevata all'uscita dell'apparecchio	367
Tiraggio minimo	12 Pa
% CO (13%O <sub>2</sub> )	0.09 %
% NO <sub>x</sub> (13% O <sub>2</sub> )	160 mg/Nm <sup>3</sup>
CnHm (13%O <sub>2</sub> )	70 mg/Nm <sup>3</sup>
Emissione di polveri	23 mg/Nm <sup>3</sup>
Emissione di polveri secondo la norma NS3058-NS3059	2,7 gr/kg
Rendimento	76.4 %



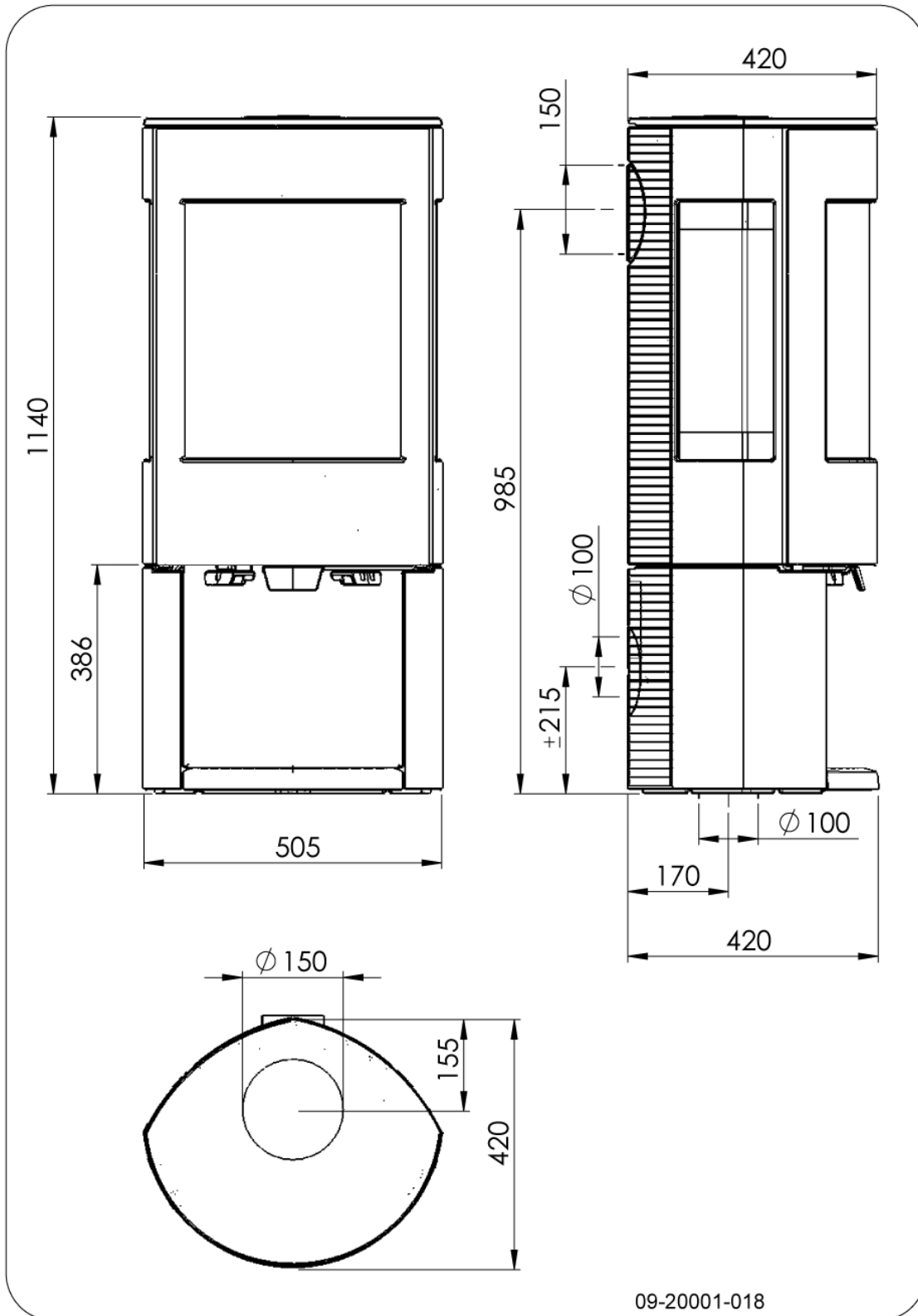


# Allegato 2: Dimensioni

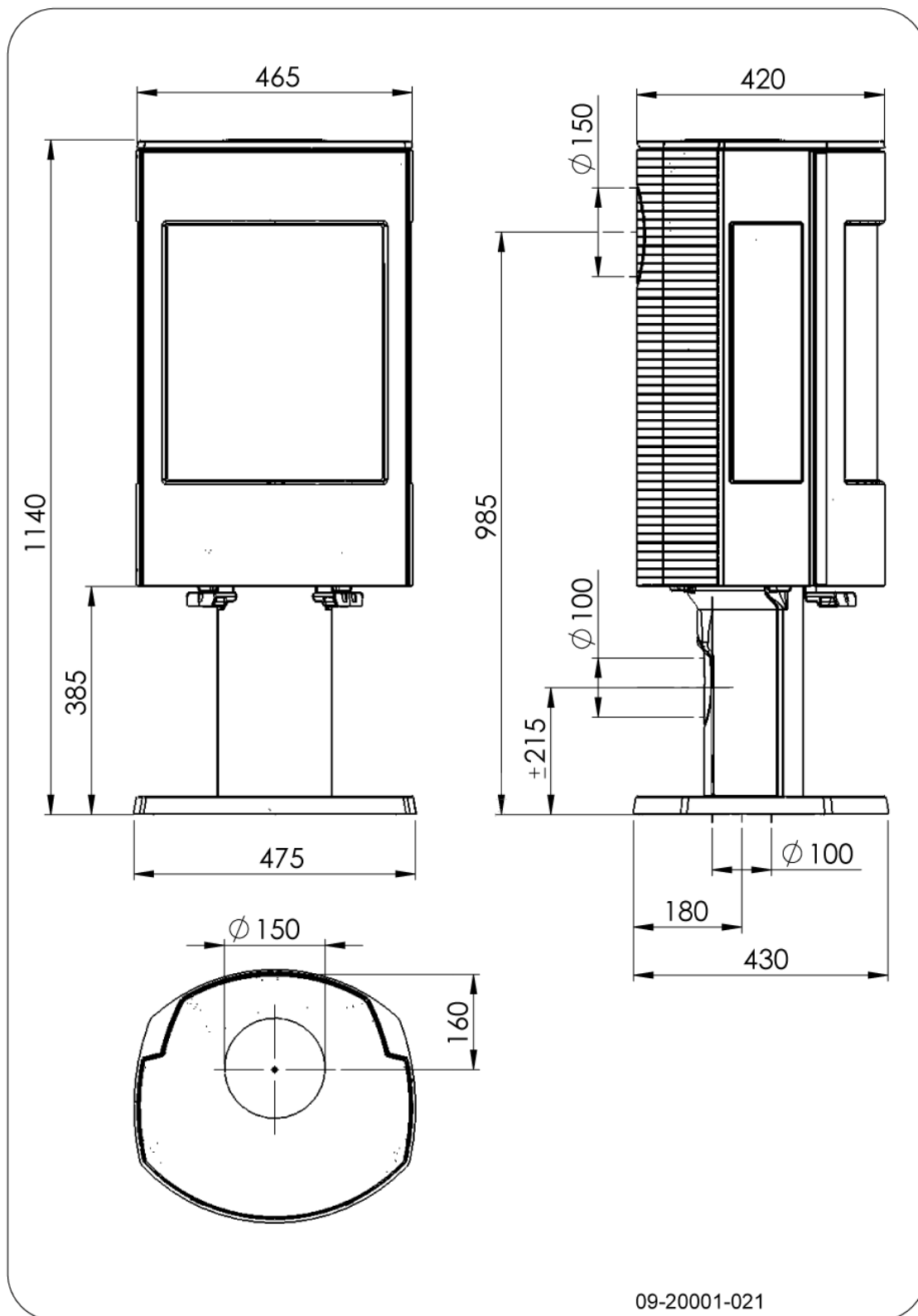
## ASTRO 3CBP



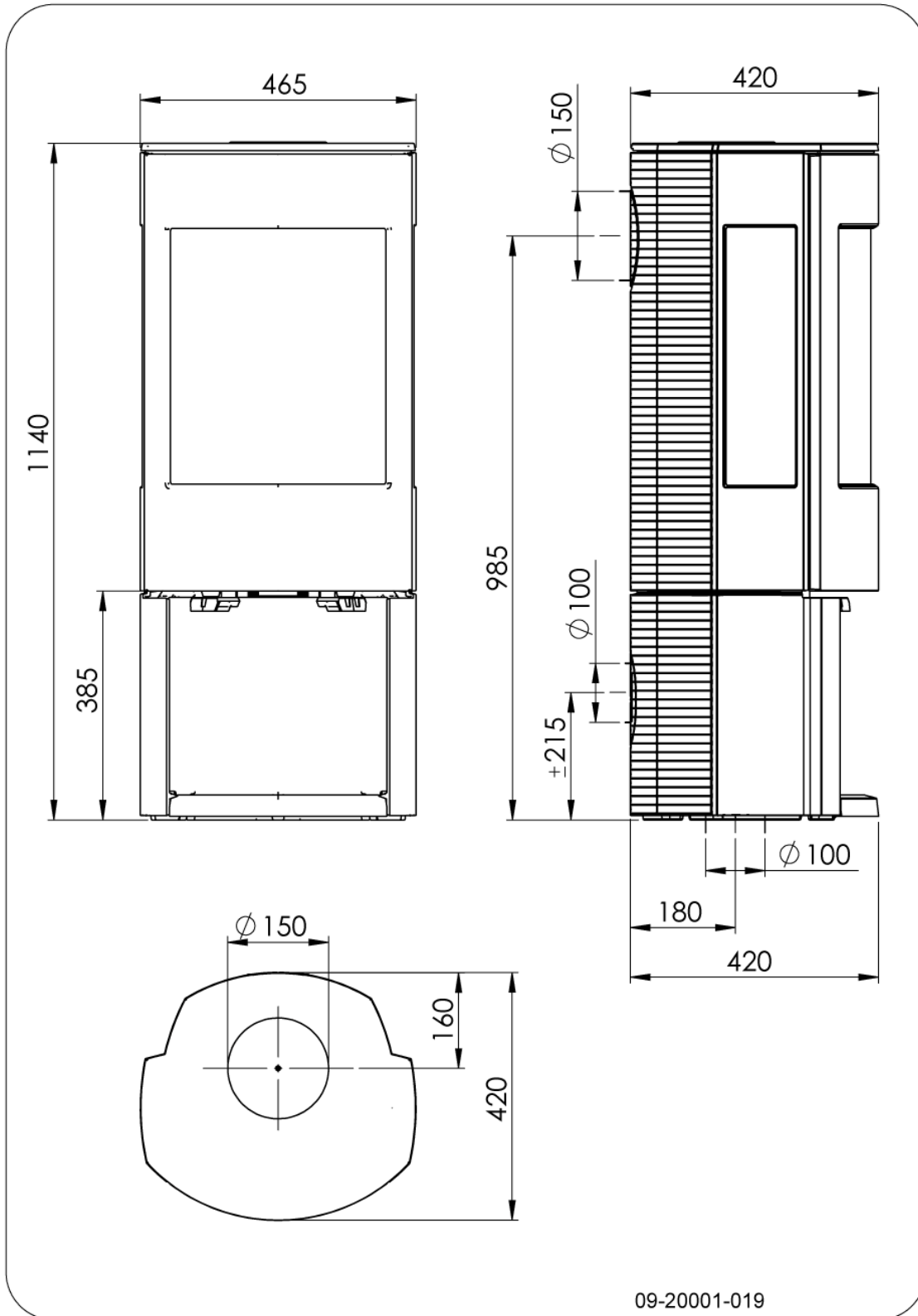
# ASTRO 3CBWB



**ASTRO 4CBP**



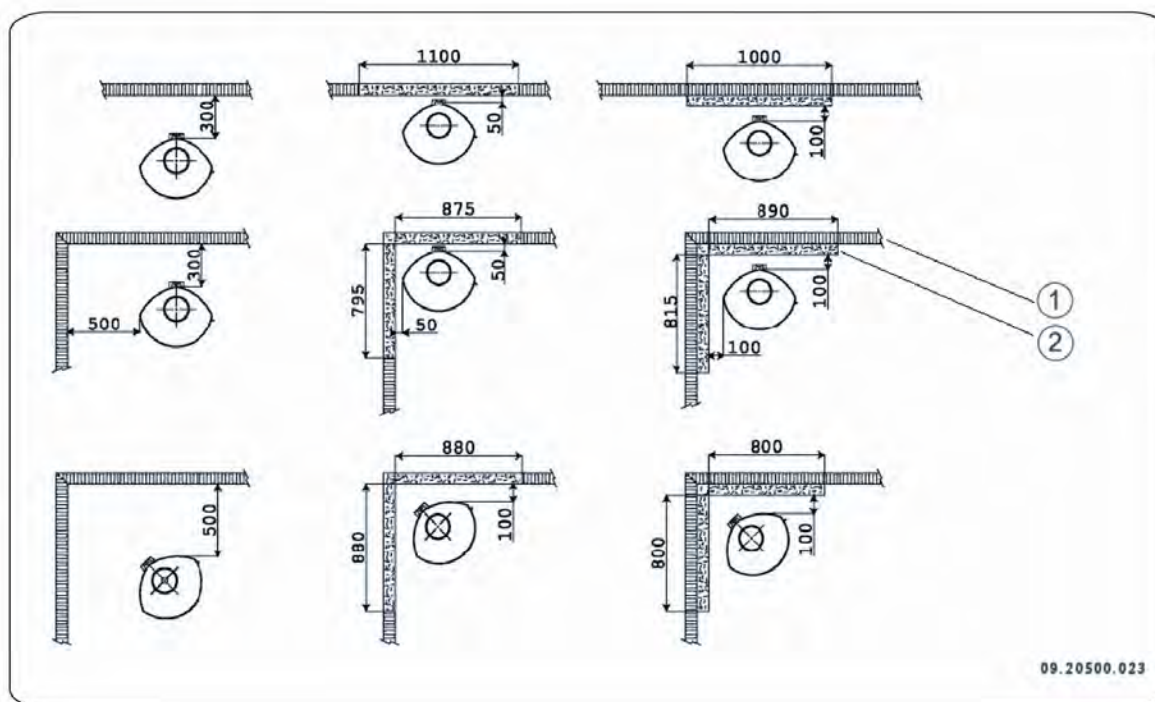
# ASTRO 4CBWB



## Allegato 3: Distanza da materiali infiammabili

### ASTRO 3 PEGASUS

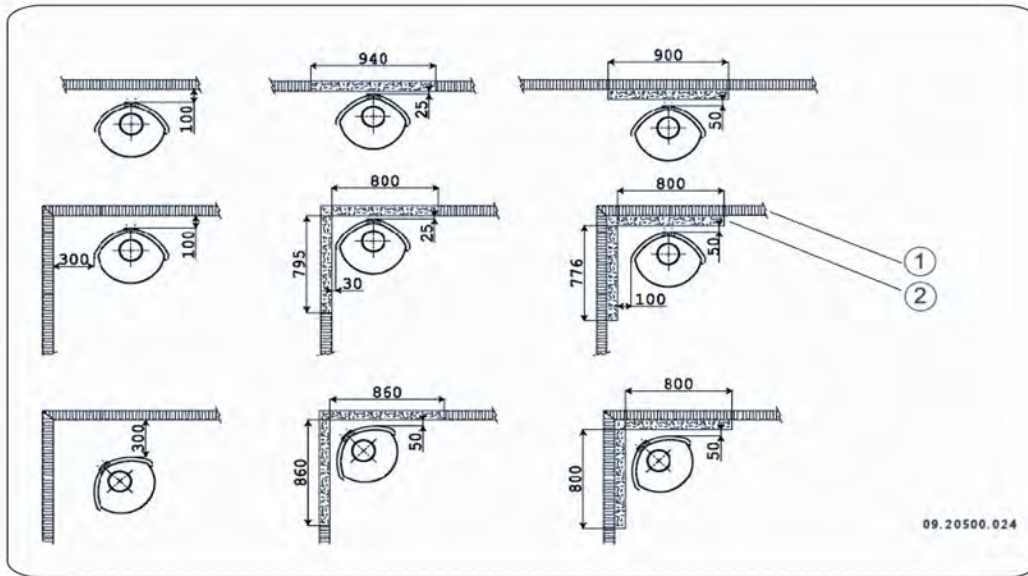
*Distanze minime per la versione senza rivestimento ignifugo:*



Se la distanza del tubo di collegamento dal materiale infiammabile è inferiore a 300 mm è necessario utilizzare una protezione.

1. Materiale infiammabile
2. Materiale non infiammabile, spessore 100 mm

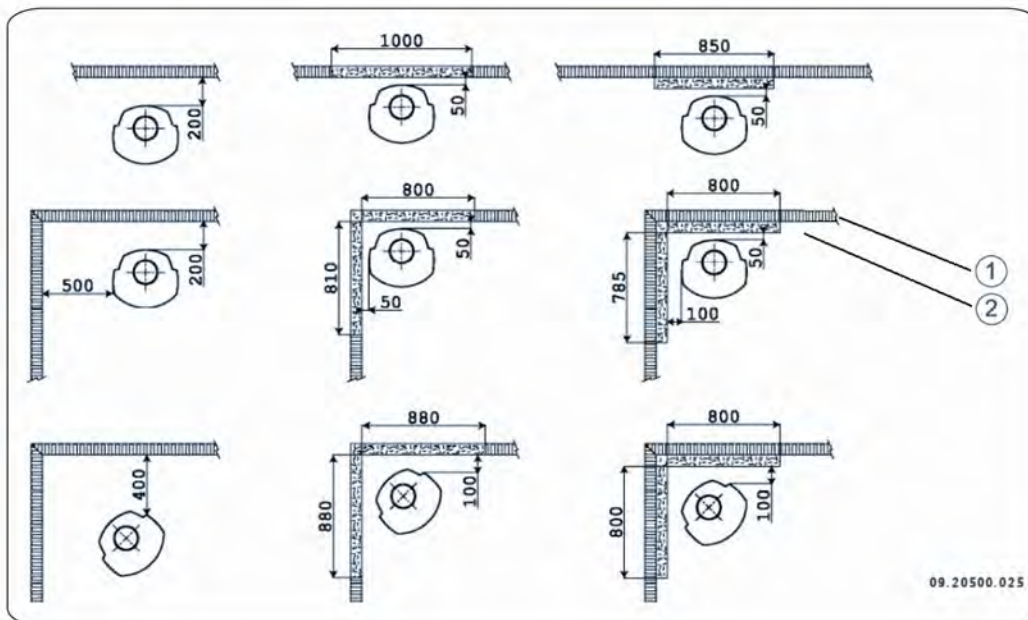
## Distanze minime per la versione con rivestimento ignifugo:



1. Materiale infiammabile
2. Materiale non infiammabile, spessore 100 mm

## ASTRO 4 LEON

## Distanze minime per la versione senza rivestimento ignifugo:

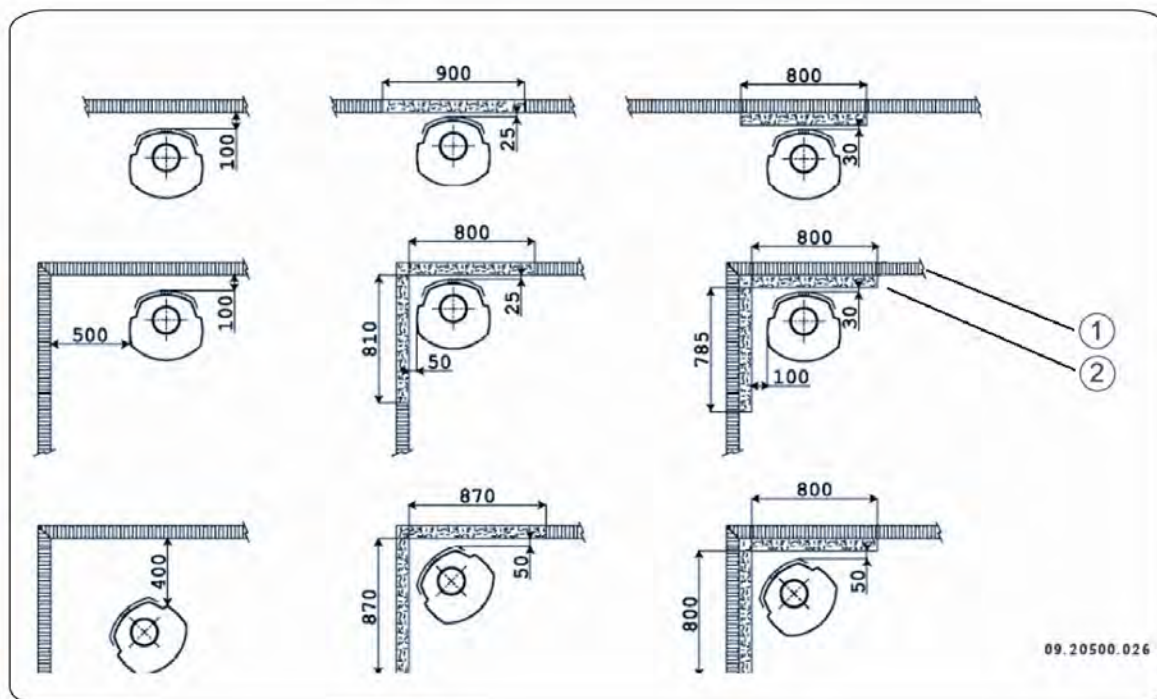


Se la distanza del tubo di collegamento dal materiale infiammabile è inferiore a 300 mm è necessario utilizzare una protezione.

1. Materiale infiammabile
2. Materiale non infiammabile, spessore 100 mm

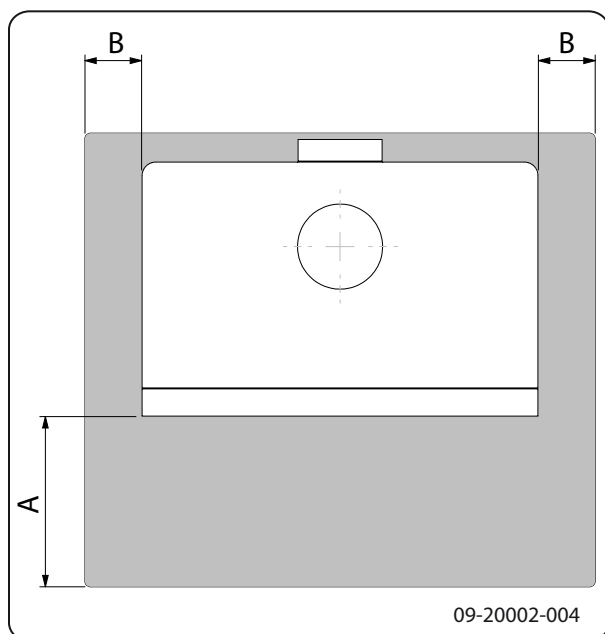


**Distanze minime per la versione con rivestimento ignifugo:**



1. Materiale infiammabile
2. Materiale non infiammabile, spessore 100 mm

**ASTRO 3 PEGASUS e ASTRO 4 LEON - Dimensioni della piastra salvapavimenti**



### Dimensioni minime della piastra salvapavimenti

	A (mm)	B (mm)
Din 18891	500	300
Germania	500	300
Finlandia	400	100
Norvegia	300	100





## Allegato 4: Schema diagnostico

					Problema	
●					La legna non brucia bene	
	●				Scalda poco	
		●			Ritorno del fumo durante il caricamento	
			●		L'apparecchio funziona a regime troppo elevato, non regolabile	
				●	Il vetro si sporca	
					possibile causa	possibile rimedio
●	●	●		●	Tiraggio insufficiente	Quando la canna fumaria è fredda, talvolta il tiraggio non è sufficiente. Seguire le istruzioni per l'accensione nel capitolo "Uso"; aprire una finestra.
●	●	●		●	La legna è troppo bagnata	Usare legna con un tasso di umidità inferiore al 20%.
●	●	●		●	Ceppi troppo grossi	Usare legnetti accendifuoco. Usare ceppi spaccati, con una circonferenza massima di 30 cm.
●	●	●	●	●	Legna non accatastata correttamente.	Accatastare la legna di modo che l'apporto di aria fra i ceppi sia sufficiente (accatastamento incrociato, si veda "Accendere con legna").
●	●	●		●	Insufficiente tiraggio della canna fumaria	Controllare che la canna fumaria soddisfi i seguenti requisiti: altezza minima 4 metri, diametro giusto, isolata bene, parete interna liscia, poche curve, libera da ostruzioni (nidi d'uccello, cumuli di fuliggine), tenuta stagna (senza fessure).
●	●	●		●	Posizione non idonea della canna fumaria	L'altezza giusta rispetto al colmo del tetto, nessun ostacolo nelle vicinanze.
●	●	●	●	●	Regolazione scorretta delle prese d'aria	Aprire completamente le prese dell'aria di combustione.
●	●	●		●	Collegamento scorretto dell'apparecchio alla canna fumaria	Il collegamento deve essere a tenuta stagna.
●	●	●		●	Depressione nel locale dove si trova l'apparecchio	Spegnere tutti i sistemi di aspirazione e ventilazione.
●	●	●		●	Apporto d'aria insufficiente	Provvedere a un buon apporto di aria, eventualmente per mezzo di una presa d'aria esterna.
●	●	●		●	Condizioni meteorologiche sfavorevoli? Inversione (flusso d'aria inverso nella canna fumaria a causa di elevate temperature esterne), vento forte	In caso di inversione, è meglio non usare l'apparecchio. Eventualmente installare un antivento sul comignolo.
		●			Corrente d'aria nel locale	Evitare corrente d'aria nel locale, non installare l'apparecchio nelle vicinanze di una porta o di canali d'aerazione.
				●	Le fiamme vengono in contatto con il vetro	Assicurarsi che la legna non sia troppo vicina al vetro. Chiudere ulteriormente la presa dell'aria primaria.
			●		Esce aria dall'apparecchio	Controllare la guarnizione della porta e le giunture dell'apparecchio.

# Indice

<b>A</b>	
Accatastare i ceppi di legno.....	11
Accendere.....	10
Aerazione.....	4
regola.....	4
Aggiunta di combustibile.....	13
Altezza di caricamento della stufa.....	12
Aprire	
cassetto raccogli cenere.....	13
griglia scuoticeneri.....	13
porta.....	6
Aria esterna	
montare il set di collegamento.....	8
Aria primaria.....	11
Aria secondaria.....	11
Avvertenza	
aerazione.....	4
condizioni assicurative.....	3
detergente vetri per stufe.....	15
incendio della canna fumaria.....	3
incendio di camino.....	10, 12
materiali combustibili.....	3
piastre refrattarie interne.....	10
prescrizioni.....	3
superficie molto calda.....	3
ventilazione.....	3
vetro rotto o crepato.....	3, 15
<b>C</b>	
Calore, insufficiente.....	14, 25
Canna fumaria	
altezzaCanna fumaria	
altezza.....	4
collegamento a.....	10
diametro di collegamento.....	16
manutenzione.....	14
preparare il collegamento.....	7
requisiti.....	4
Caricamento del combustibile	
ritorno del fumo.....	25
Cassetto raccogli cenere	
aprire.....	13
rimuovere.....	6
Catrame.....	12

Collegamento alla canna fumaria.....	7
nella parte superiore.....	7
parte superiore.....	7
Collegamento alla presa d'aria esterna.....	8
Collegare	
dimensioni.....	17
Combustibile	
adatto.....	10
aggiungere.....	12-13
legna.....	10
non idoneo.....	10
quantità.....	14
quantità richiesta.....	14
Combustibile adatto.....	10
Combustibile non idoneo.....	10
Comignolo.....	4
Comignolo della canna fumaria.....	4
Componenti amovibili.....	6
Componenti, amovibili.....	6
Condizioni meteorologiche, non accendere.....	14
Creosoto.....	12
<b>D</b>	
Danni.....	6
Detergente vetri per stufe.....	15
Dimensioni.....	17
<b>E</b>	
Emissione di polveri.....	16
Essiccazione della legna.....	10
Evitare incendi di camino.....	12
<b>F</b>	
Fessure nell'apparecchio.....	15
Foschia, non accendere.....	14
Fumi di combustione	
portata massima.....	16
temperatura.....	16
Fumo	
prima accensione.....	10
Funzionamento	
a regime troppo elevato.....	25
aggiungere combustibile.....	11, 13
calore insufficiente.....	14
poco calore.....	25
regolazione insoddisfacente.....	25



Fuoco	
accensione.....	10
spegnere.....	13
Fuoco iniziale.....	10

**G**

Ghisa	
piastre interne.....	6
refrattaria.....	6
Grasso per lubrificazione.....	15
Griglia d'aerazione.....	4
Griglia scuoticerere.....	13
Guarnizione dello sportello.....	15

**I**

Immagazzinamento della legna.....	10
Installazione	
dimensioni.....	17

**L**

Legna.....	10
essiccazione.....	10
non brucia bene.....	25
stoccare.....	10
tipi adatti.....	10
umida.....	10
Legna di conifere.....	10
Legna umida.....	10
Legnetti accendifuoco.....	25
Lubrificazione.....	15

**M**

Manicotto di collegamento alla canna fumaria....	7
Manutenzione	
canna fumaria.....	14
guarnizione.....	15
lubrificazione.....	15
piastre refrattarie interne.....	14
pulizia del vetro.....	15
pulizia dell'apparecchio.....	14
Materiali in infiammabili	
distanza da.....	21
Misure antincendio	
distanza da materiali infiammabili.....	21
Montare	
set di collegamento per presa d'aria esterna....	8

Muri	
sicurezza antincendio.....	5

**N**

Nebbia, non accendere.....	14
----------------------------	----

**O**

Ossigenare il fuoco.....	13
--------------------------	----

**P**

Paletta per la rimozione della cenere.....	13
Pareti	
sicurezza antincendio.....	5
Pavimenti	
portata di carico.....	5
sicurezza antincendio.....	5
Peso.....	16
Piastre interne	
ghisa.....	6
vermiculite.....	6
Piastre interne in ghisa.....	6
Piastre interne in vermiculite.....	6
Piastre interne, refrattarie	
rimuovere.....	6
Piastre refrattarie interne	
avvertenza.....	10
manutenzione.....	14
rimuovere.....	6
Porta	
aprire.....	6
Portata di carico del pavimento.....	5
Potenza nominale.....	14
Potenza termica nominale.....	14, 16
Presa d'aria esterna.....	4, 8
collegamento a.....	10
Prese d'aria.....	11
Pulizia	
apparecchio.....	14
vetro.....	15
Pulizia della canna fumaria.....	14

**R**

Regolare l'apporto di aria.....	13
Regolazione dell'aria.....	12
Regolazione dell'aria di combustione.....	12
Rendimento.....	16



Rimozione della cenere.....	13
Rimuovere	
cassetto raccogli cenere.....	6
cenere.....	13
piastre refrattarie interne.....	6
Rimuovere la cenere.....	13
Risoluzione problemi.....	14, 25
Ritorno dei fumi.....	3
Ritorno del fumo.....	25

## S

Set di collegamento per presa d'aria esterna.....	8
Sicurezza antincendio	
mobili.....	5
pareti.....	5
pavimento.....	5
Spegnimento del fuoco.....	13
Spifferi d'aria.....	15
Sportello	
guarnizione.....	15

## T

Tappeto.....	5
Temperatura.....	16
Tiraggio.....	16

## V

Ventilazione	
collegare la presa d'aria esterna.....	8
Vermiculite	
refrattaria.....	6
Vernice.....	10
Vetri	
pulizia.....	15
sporco.....	25
Vetro	
pulizia.....	15
sporco.....	25

## Z

Zoccolo	
piastra di copertura.....	9



# Innhold

<b>Innledning</b> .....	<b>2</b>
<b>Samsvarserklæring</b> .....	<b>2</b>
<b>Sikkerhet</b> .....	<b>3</b>
<b>Monteringsvilkår</b> .....	<b>3</b>
Generelt .....	3
Skorstein .....	3
Ventilasjon av rommet .....	4
Gulv og vegger .....	4
Produktbeskrivelse .....	5
Informasjon om ildstedet .....	5
<b>Montering</b> .....	<b>5</b>
Generelle forberedelser .....	5
Forberede tilknytning til skorstein .....	6
Forberede direkte tilførsel av forbrenningsluft .....	7
Plassering og tilkobling .....	9
<b>Bruk</b> .....	<b>9</b>
Første gangs bruk .....	9
Brensel .....	9
Opptenning .....	10
Fyring med ved .....	10
Regulering av forbrenningsluft .....	11
Slukke bålet .....	12
Tømming av aske .....	12
Løse problemer .....	13
<b>Vedlikehold</b> .....	<b>13</b>
Skorstein .....	13
Rengjøring og annet regelmessig vedlikehold .....	13
<b>Vedlegg 1: Tekniske data</b> .....	<b>15</b>
<b>Vedlegg 2: Mål</b> .....	<b>16</b>
<b>Vedlegg 3: Avstand til brennbart materiale</b> .....	<b>20</b>
<b>Vedlegg 4: Diagnoseskjema</b> .....	<b>25</b>
NOTATER .....	26
<b>Indeks</b> .....	<b>27</b>

## Innledning

Kjære bruker,  
Ved å kjøpe dette ildstedet fra DOVRE har du valgt et kvalitetsprodukt. Dette produktet inngår i en ny generasjon med energieffektive og miljøvennlige ildsteder. Disse ildstedene gjør optimal bruk av både konveksjonsvarmen og strålingsvarmen.

- ▶ Ditt DOVRE ildsted er produsert ved hjelp av de mest moderne produksjonsmetoder. Hvis det skulle være noe i veien med ditt ildsted, kan du alltid få hjelp av din forhandler.
- ▶ Ildstedet må ikke modifiseres; bruk kun originale deler.
- ▶ Ildstedet er beregnet på installasjon i et boligrom. Ildstedet må tilsluttes en godt fungerende skorstein.
- ▶ Vi anbefaler at ildstedet tilsluttes av en autorisert installatør.
- ▶ DOVRE kan ikke holdes ansvarlig for problemer eller skade som skyldes feil montering.
- ▶ Ved montering og bruk må man følge sikkerhetsforskriftene som beskrives nedenfor.

I denne anvisningen leser du hvordan du monterer, bruker og vedlikeholder ditt DOVRE ildsted. Hvis du ønsker mer informasjon eller tekniske data eller hvis det oppstår problemer under monteringen, bør du først ta kontakt med forhandleren.

© 2012 DOVRE NV

## Samsvarserklæring



Notified body: 1625

Herved erklærer

Dovre nv, Nijverheidsstraat 18 B-2381 Weelde,

at peisovn Astro 3CBP, Astro 3CBWB, Astro 4CBP og Astro 4CBWB er produsert i samsvar med EN 13240.

Weelde, 19-01-2011

T. Gehem




På grunn av fortløpende produktutvikling forbeholder vi oss retten til å endre spesifikasjonene i denne brosjyren uten forutgående kunngjøring.

DOVRE AS  
Munkedamsveien 61  
0270 Oslo  
Norge

[www.dovrepeisen.no](http://www.dovrepeisen.no)



## Sikkerhet

-  NB! Alle sikkerhetsregler må følges nøye.
-  Les nøye anvisningene om montering, bruk og vedlikehold som medleveres til ildstedet, før du tar ildstedet i bruk.
-  Ildstedet må monteres i samsvar med reglene som gjelder i ditt land.
-  Alle lokale forskrifter og bestemmelser i nasjonale og europeiske standarder må overholdes ved montering av ildstedet.
-  Vi anbefaler at ildstedet monteres av en autorisert installatør. Denne kjenner til de gjeldende bestemmelsene og forskriftene.
-  Ildstedet er konstruert for oppvarming. Alle overflater, også glasset og tilkoblingsrøret, kan bli svært varme (over 100°C)! Bruk et kaldhåndtak eller en varmebestandig hanske.
-  Sikkerhetsavstandene til brennbart materiale må nøye overholdes.
-  Legg ikke gardiner, klær, klesvask eller annet brennbart materiale på eller i nærheten av ildstedet.
-  Bruk ikke lett antenkelige eller eksplosive stoffer i nærheten av ildstedet mens det er i bruk.
-  Forebygg sotbrann ved å få utført regelmessig feiing av skorsteinen. Fyr aldri mens ildstedets dør er åpen.
-  Ved sotbrann: steng ildstedets luftregulatorer og tilkall brannvesenet.
-  Hvis ildstedets glass er knust eller sprukket, må glasset skiftes før ildstedet brukes igjen.
-  Sørg for at det er tilstrekkelig ventilasjon i rommet hvor ildstedet står. Ved utilstrekkelig ventilasjon blir forbrenningen ufullstendig, slik at det kan komme giftige gasser inn i rommet. Se kapitlet "Monteringsvilkår" for mer informasjon om ventilasjon.


## Monteringsvilkår

### Generelt


- ▶ Ildstedet må tilkobles til en skorstein som fungerer godt.
- ▶ Forhør deg med brannvesenet / feiervesen om eventuelle spesifikke krav og forskrifter.
- ▶ Ildstedet kan tilknyttes tegl, element eller stålskorstein med minimum skorsteinstvernsnitt på 177 cm<sup>2</sup> som tilsvarer et røykløp på 150 mm Ø.
- ▶ Tverrsnitt på skorsteinens røykløp kan ikke være mindre enn tverrsnittet på ildstedets røykuttak.
- ▶ NB! Tilkobling til skorstein skal foretas etter skorsteinsprodusentens anvisning.
- ▶ NB! Røykrørets godstykkelse fra peisovn til skorstein skal være av godkjent type.
- ▶ NB! Høydeforskjell mellom to røykinnslag i en skorstein bør være minimum 200 mm.

### Skorstein

Skorsteinen er nødvendig for:


- ▶ Fjerning av røykgassene ved naturlig trekk.
  -  Den varme luften i skorsteinen er lettere enn uteluften og vil derfor stige.
- ▶ Inntak av luft som er nødvendig for forbrenningen av brenselet i ildstedet.

En skorstein som ikke fungerer godt kan forårsake røyk i rommet når døren åpnes. Skade på grunn av tilbakeslag av røyk dekkes ikke av garantien.

-  Ikke tilknytt flere ildsteder (f.eks. sentralfyrkjele) på den samme skorsteinen, med mindre lokale eller nasjonale forskrifter tillater det.

Rådfør deg med din installatør vedrørende råd om skorsteinen.

Skorsteinen må oppfylle følgende **krav**:

- ▶ Skorsteinen må være godt feid og ha tilstrekkelig trekk.
  -  15 - 23 Pa trekk/undertrykk ved normal belastning er ideelt.



- ▶ Skorsteinen må være mest mulig vertikal, fra ildstedets røykuttak. Bend og horisontale deler forstyrrer utslippet av røykgasser og kan føre til opphoping av sot.
- ▶ Den innvendige diameteren må ikke være for stor, for å unngå at røykgassene blir for mye avkjølt slik at trekken avtar.
- ▶ Skorsteinen bør helst ha samme diameter som røykrørstussen.
- ▶ Skorsteinen undersøkes for tetthet. Hull etter tidligere ildsteder, ventiler etc. mures igjen. (Hull i elementskorsteiner tettes iflg. produsentens anvisning.)
- ▶ Feie og sotluker kontrolleres for utettheter fordi lekkasjer betyr redusert trekk.
- ▶ Tverrsnittet på skorsteinen må være konstant. Videre deler og (særlig) innsnevringer forstyrrer utslippet av røykgasser.
- ▶ Ved bruk av pipehatt på skorsteinen: Pass på at pipehatten ikke innsnevrer skorsteinens utløp og at pipehatten ikke hindrer røykgassene.
- ▶ Skorsteinens munning må befinne seg i en sone som ikke forstyrres av bygninger, trær eller andre hindringer i nærheten.
- ▶ Den delen av skorsteinen som befinner seg utenfor huset kan med fordel være isolert.
- ▶ Skorsteinen må ha en høyde på minst 4 meter. Effektiv skorsteinshøyde beregnes fra ildstedets røykrørsinnføring til topp utvendig skorstein.

## Ventilasjon av rommet

Ildstedet trenger luft (oksygen) for å oppnå god forbrenning. Luften tilføres fra rommet hvor ildstedet står gjennom luftregulatorer/trekkregulator.

- ⚠ Ved utilstrekkelig ventilasjon blir forbrenningen ufullstendig, slik at det kan komme giftige gasser inn i rommet.

Tommelfingerregelen er at lufttilførselen skal være 5, 5 cm<sup>2</sup>/kW. Det kreves ekstra ventilasjon hvis:

- ▶ Ildstedet står i et godt isolert rom.
- ▶ I rom med mekanisk ventilasjon, f.eks. sentralt avtrekkssystem eller avtrekksvifte i et åpent kjøkken.

Det oppnås ekstra ventilasjon ved å montere en ventilasjonsrist i ytterveggen.

Sørg for at annet utstyr som bruker luft (f.eks. kjøkkenventilator eller baderomsvifte) har egen tilknytning til friskluft, eller er slått av når du fyrer med ildstedet.

- i** Ildstedet kan også tilkobles frisklufttilførsel. Ved bruk av et slikt sett er ekstra ventilasjon ikke nødvendig.

## Gulv og vegger

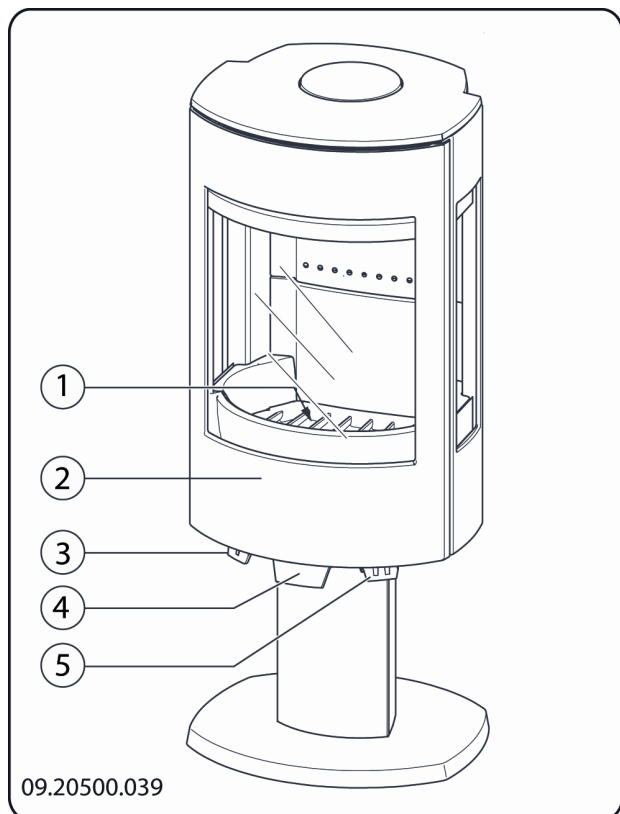
Gulvet som ildstedet monteres på må ha tilstrekkelig bæreevne. For ildstedets vekt: se vedlegget "Tekniske data".

- ⚠ Beskytt et brennbart gulv med en brannsikker gulvplate mot varmestråling. Se vedlegget "Avstand til brennbart materiale".
- ⚠ Fjern brennbart materiale som linoleum, teppe osv. under den brannsikre gulvplaten.
- ⚠ Sørg for tilstrekkelig avstand mellom ildstedet og brennbart materiale som f.eks. trevegger og møbler.
- ⚠ Tilkoblingsrøret utstråler også varme. Sørg for tilstrekkelig avstand eller beskyttelse mellom tilkoblingsrøret og brennbart materiale. Minimum avstandskrav fra uisolert røykrør til brennbart materiale er 300 mm.
- ⚠ Et teppe må ligge minimum 80 cm fra ilden.
- ⚠ Beskytt et brennbart gulv foran ildstedet med en brannsikker gulvplate mot aske og glør som kan falle ut av ildstedet. Gulvplate må oppfylle den nasjonale standarden.
- ⚠ Dimensjonene til den brannsikre gulvplaten: Se vedlegget "Avstand til brennbart materiale".
- ⚠ For andre krav i forbindelse med brannsikkerhet: Se vedlegget "Avstand til brennbart materiale".





## Produktbeskrivelse



1. Brenselrist
2. Dør
3. Primær luftregulator
4. Dørlås
5. Sekundær luftregulator

## Informasjon om ildstedet

- ▶ Ildstedet er laget av støpejern og har moderne forbrenningsteknologi.
- ▶ Brennkammeret er beskyttet med indre brennplater av skamolx.
- ▶ Døren (2) lukker ildstedet lufttett, sørger for at lufttilførselen fungerer som den skal og beskytter mot brannfare.
- ▶ Ildstedet leveres med montert dørlås (4). Dørlåsen kan bli meget varm under bruk, og derfor følger det med hanske som kan brukes til beskyttelse av hånden.
- ▶ Topplaten ligger løst på ildstedet.

- ▶ Veden forbrennes på brenselristen (1) og askerestene kan fjernes gjennom askeluken. Asken samles i en askeskuff. Askeskuffen befinner seg bak døren.
- ▶ Ildstedet har to luftregulatorer, en primær luftregulator (3) og en sekundær luftregulator (5).
- ▶ Ildstedet har sidevinduer som gjør bålet bedre synlig.
- ▶ Ildstedet er klargjort for direkte tilførsel av forbrenningsluft. Det nødvendige tilkoblingssettet er standard montert til ildstedet.

## Montering

### Generelle forberedelser

- ▶ Produktet skal kontrolleres for transportskader eller andre feil og mangler **umiddelbart etter at det er levert**. Følgende skal kontrolleres:

Skader på glass.

Trekkventil(er) kan justeres lett.

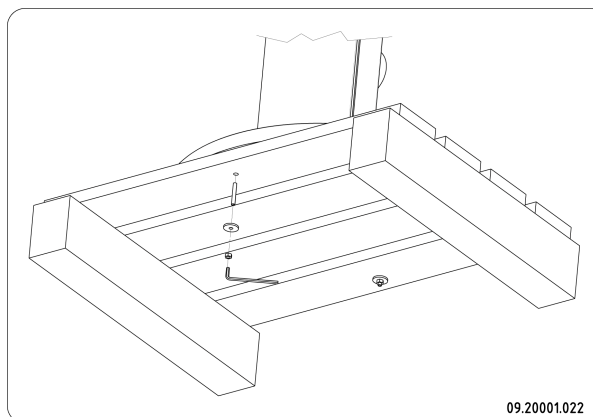
Døren(e) åpnes og lukkes lett.

Dørpakninger tilslutter mot front (karm).

Generell visuell kontroll av produktet vedr. skader, feil og mangler.

**⚠ NB! Kontrolleres ikke disse punktene før installasjonen kan garantien bortfalle på punktene som beskrevet over.**

- ▶ Ildstedet er montert på undersiden til pallen; se neste figur.



**⚠** Hvis du konstanterer (transport)skade eller mangler, må du ikke ta ildstedet i bruk men

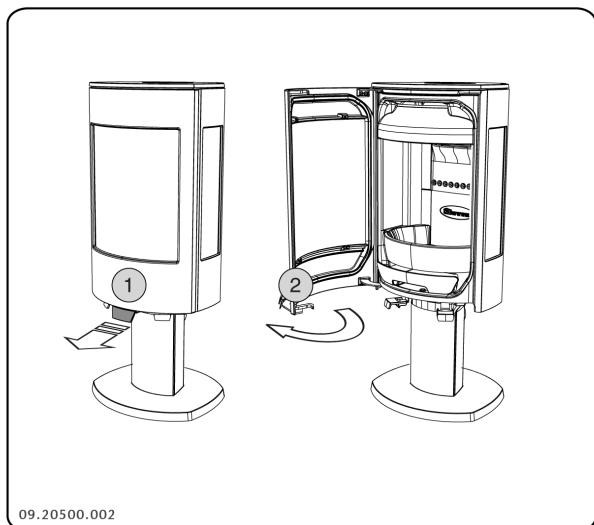
varsle forhandleren/leverandøren.

- Fjern de demonterbare delene (indre brennplater, bunnrist, topplate og askeskuff) fra ildstedet før du monterer ildstedet.

**i** Ved å fjerne de demonterbare delene, blir det lettere å flytte ildstedet og unngå skader.

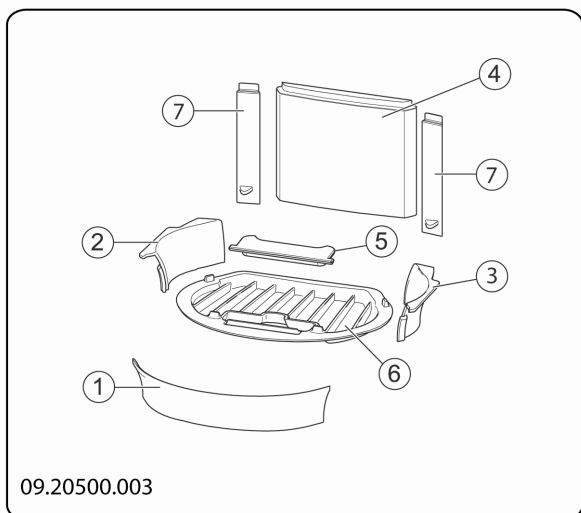
**!** Pass på deres opprinnelige posisjon når du fjerner demonterbare deler, slik at de kan monteres på riktig sted senere.

1. Åpne døren; se neste figur.



2. Fjern de ildfaste indre brennplatene; se neste figur.

**i** Indre brennplater av skamolx har lav vekt og er som regel okerfarget ved levering. De isolerer brennkammeret slik at forbrenningen blir bedre.



## Løse innvendige deler

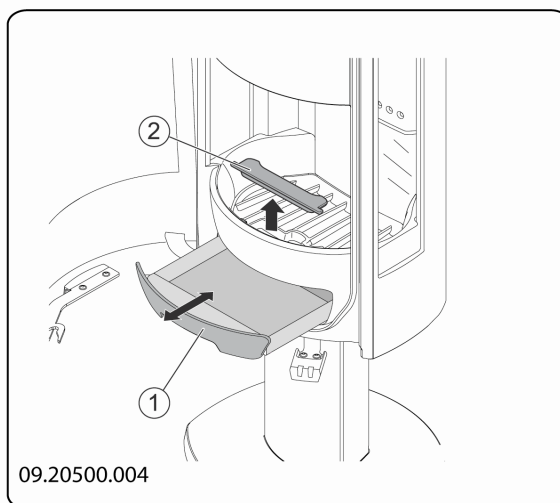
### Astro 3 serien (Pegasus)

1	03.77091.002	Kubbestopper foran
2	03.77092.002	Kubbestopper venstre
3	03.77093.002	Kubbestopper høyre
4	03.77378.100	Skamolx indre brennplate
5	03.05404.020	Askelokk
6	03.66531.100	Brenselrist

### Astro 4 serien (Leon)

1	03.77091.002	Kubbestopper foran
2	03.77095.102	Kubbestopper venstre
3	03.77096.102	Kubbestopper høyre
4	03.77378.100	Skamolx indre brennplate
5	03.05404.020	Askelokk
6	03.66531.100	Brenselrist
7	03.35210.000	Hjørmedel

4. Fjern askeskuffen; se neste figur.



## Forberede tilknytning til skorstein

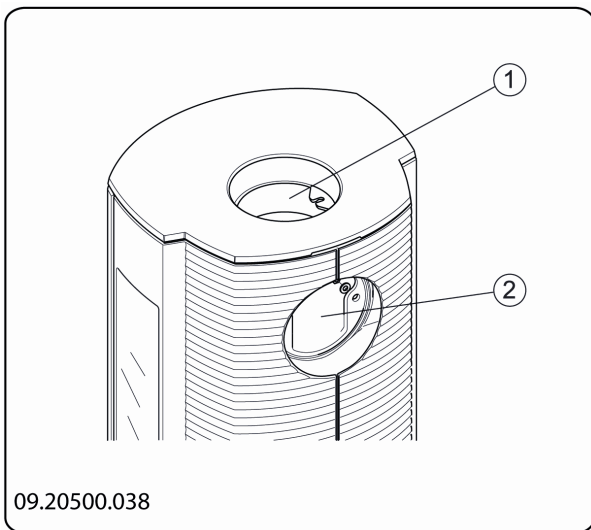
Ved tilkobling av ildstedet til en skorstein kan man velge tilkobling på ildstedets **topp** eller **bakside**.

**!** Tilknytningen på baksiden er åpen når ildstedet leveres.

- Uttaket som ikke skal brukes stenges med det tilhørende medleverte blindlokket.

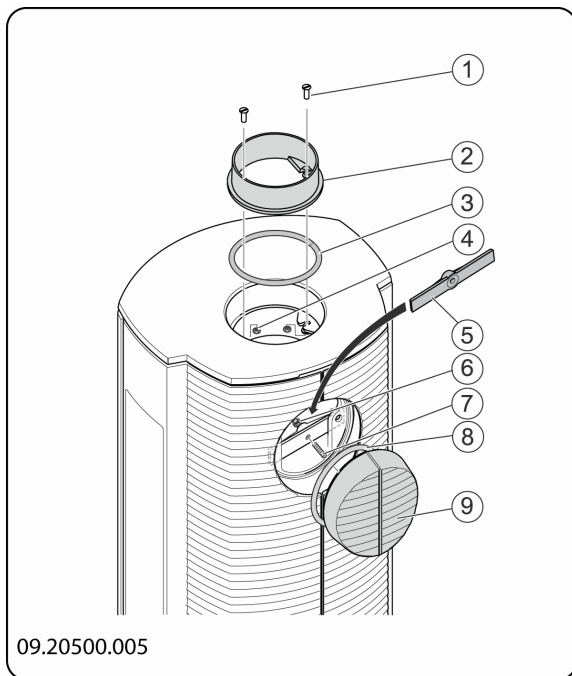


- ▶ På det uttaket som skal brukes, monteres den tilhørende medleverte rørstussen.
- ▶ Tetnings- og festematerialer er medlevert.



- 1 Tilkobling på oversiden  
2 Tilkobling på baksiden

### Tilkobling på toppen

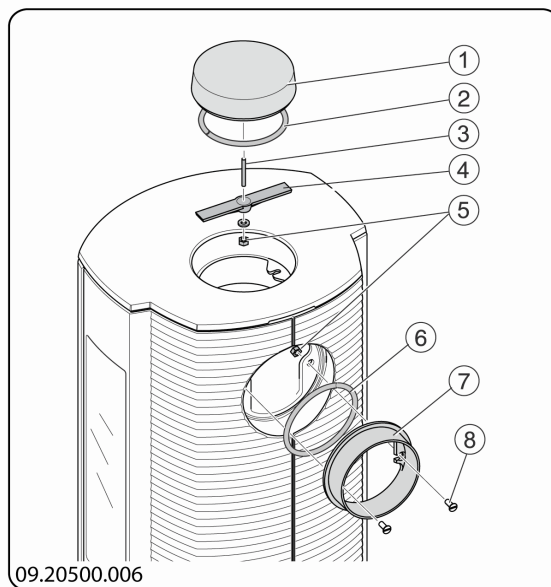


1. Fjern topplaten.

**i** Topplaten kan tas av ildstedet.

2. Påfør tetningskitt på oversiden, på kontaktflaten som skal ligge mot rørstussen.
3. Monter rørstussen med de tilhørende delene.
4. Påfør tetningskitt på baksiden, på kontaktflaten som skal ligge mot blindlokket.
5. Monter blindlokket med de tilhørende delene.

### Tilkobling på baksiden



1. Fjern topplaten.

**i** Topplaten kan tas av ildstedet.

2. Påfør tetningskitt på oversiden, på kontaktflaten som skal ligge mot blindlokket.
3. Monter blindlokket med de tilhørende delene.
4. Påfør tetningskitt på baksiden, på kontaktflaten som skal ligge mot rørstussen.
5. Monter rørstussen med de tilhørende delene.

### Forberede direkte tilførsel av forbrenningsluft

Forbrenningsluften til brennkammeret kan tilføres direkte eller indirekte til ildstedet. I de fleste tilfellene fungerer ildstedet utmerket med indirekte tilførsel fra veggventiler i yttervegg. I nyere og tette hus, kan det være nødvendig å tilføre forbrenningsluften direkte inn til brennkammeret. Med en direkte lufttilkobling unngår du også kulderas fra veggventiler.

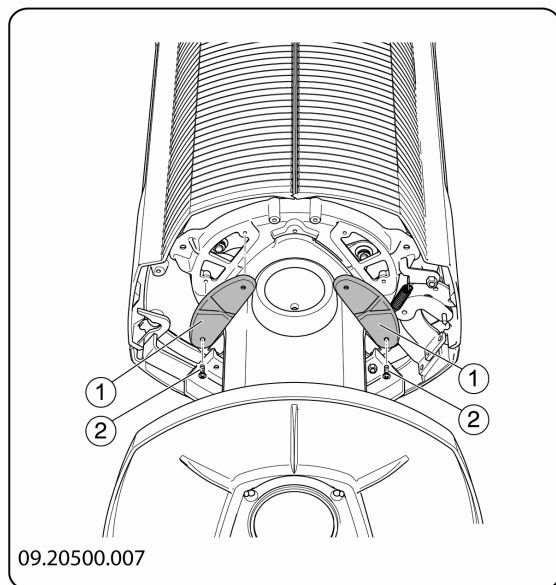
Fra 2010 er det et krav å tilnytte forbrenningsluften direkte til brennkammeret. Dette kravet gjelder kun nybygg. Denne lufttilførselen kan føres via en tilførselskanal, lagt i gulv, eller igjennom yttervegg. Eventuelt i en kanal direkte fra skorsteinen, dersom denne er godkjent for slik lufttilførsel (tilknytningspunkter). Dersom forbrenningsluften skal tilføres som beskrevet ovenfor, må dette klargjøres før ildstedet monteres til skorstein.

Tilluftkanalen skal isoleres slik at kondensering ikke oppstår, der dette er nødvendig.

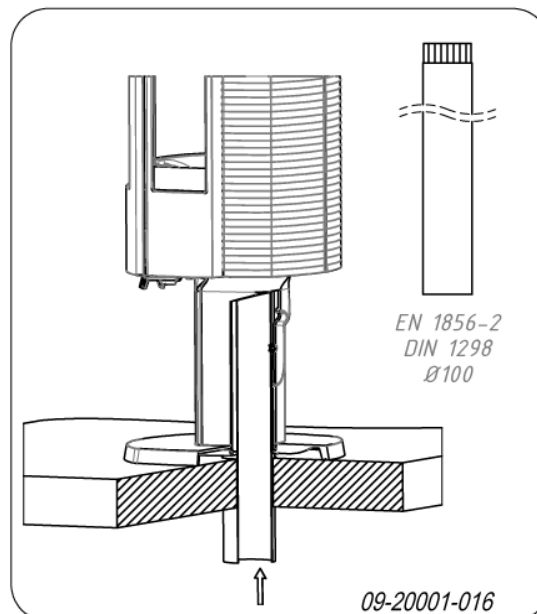
Lufttilførselsrøret har en diameter på 100 mm. Hvis det brukes et glatt rør kan det ha en lengde på maks 12 meter. Hvis det brukes deler som bend o.l. skal det trekkes fra 1 meter fra den maksimale lengden (12 meter) for hvert bend o.l.

1. Steng luftregulatoren i bunnplaten med støpejernsplatene (1) og skruene (2); se neste figur.

**i** Ved å stenge luftregulatoren i bunnplaten forebygger man at det brukes forbrenningsluft fra et rom med utilstrekkelig ventilasjon.

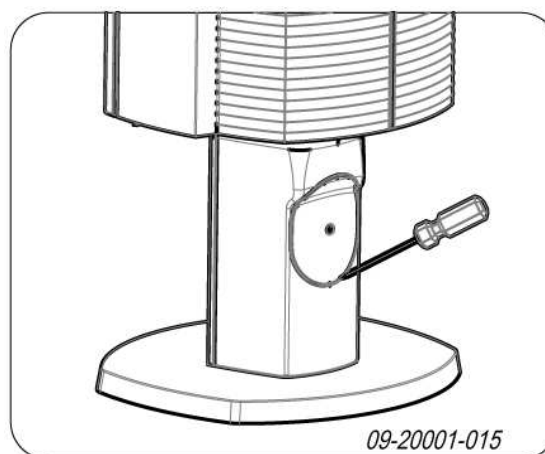


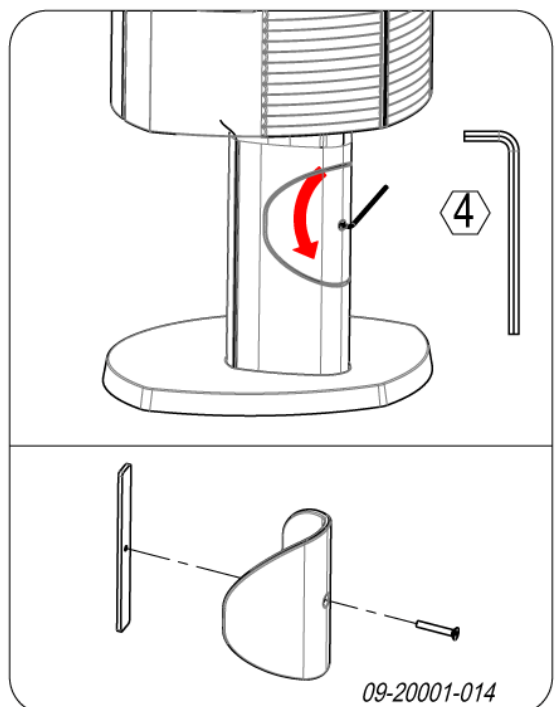
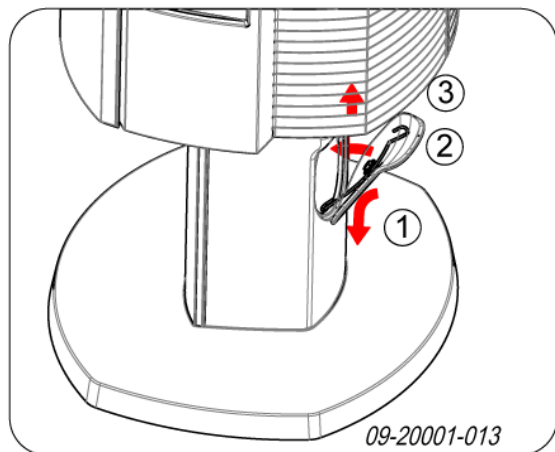
2. For frisklufttilførsel gjennom gulvet
  - a. Lag et tilkoblingshull i gulvet; se "Vedlegg 2, Mål" for riktig posisjon for tilkoblingshull.
  - b. Skyv et rett lufttilførselsrør på ildstedets rørstuss, slik at det ikke kan forskyves; se neste figur.



3. For frisklufttilførsel gjennom ildstedets bakside:
  - a. Fjern dekkplaten på baksiden av sokkelen eller vedrommet slik at det blir et hull i sokkelen eller vedrommet; se de neste figurene.

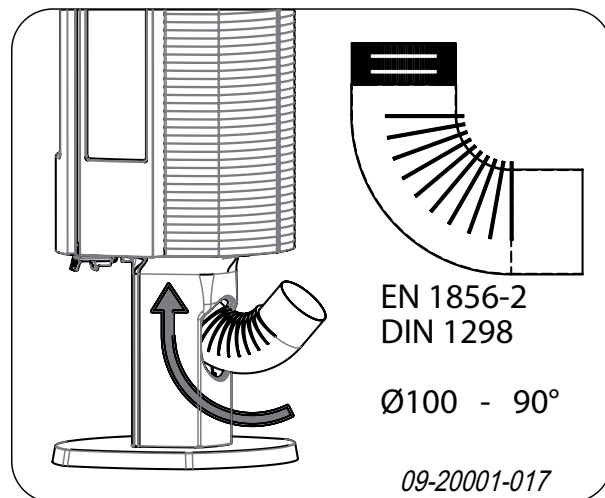
**i** Dekkplaten er festet med fjærklips eller med en liten plate, avhengig av ildstedets utførelse. Hvis dekkplaten er festet med fjær, kan dekkplaten løftes ut med en skrutrekker.





- b. Et bend skal kobles lufttett til åpningen i sokkelen eller vedrommet, slik at det ikke kan forskyves; se neste figur.

**i** Det kan være forskjellig høyde for tilslutning til veggen, avhengig av bendets utførelse.



## Plassering og tilkobling

1. Sett ildstedet på riktig sted, jevnt og i vater.
2. Ildstedet skal monteres lufttett til skorsteinen.
3. Ved direkte tilførsel av forbrenningsluft:  
Frisklufttilførselen kobles til rørstussen inne i ildstedets sokkel eller vedrom eller på et montert bend.
4. Sett alle delene som er demontert tilbake på riktig sted i ildstedet.

**⚠** Ildstedet må aldri brukes uten de indre brennplatene.

Ildstedet kan nå tas i bruk.

## Bruk

### Første gangs bruk

Fyr godt i noen timer første gang du bruker ildstedet. Det sørger for at den varmebestandige lakken herder. Det kan oppstå litt røyk og lukt under denne prosessen. Luft eventuelt rommet hvor ildstedet står ved å åpne vinduer og dører en liten stund.

### Brensel

Dette ildstedet er kun egnet til fyring med naturlig ved; kappet og kløyvd og tilstrekkelig tørt.

Bruk ikke annet brensel, da det kan føre til alvorlig skade på ildstedet.

Det er ikke tillatt å bruke følgende brensel fordi det forurenses miljøet, og fordi det i høy grad forurenses



ildstedet og skorsteinen slik at det kan oppstå sotbrann:

- ▶ Behandlet tre, f.eks. rivningsvirke, malt virke, impregneret tre, kryssfiner, rekved og sponplater.
- ▶ Plastikk, papiravfall og husholdningsavfall.

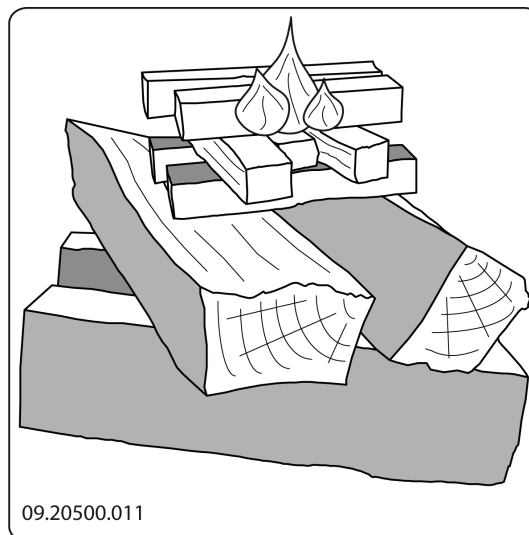
## Ved

- ▶ Bruk helst hard løvved som eik, bøk, bjørk og frukttrær. Slik ved brenner langsomt og med rolige flammer. Bartrær har høyere innhold av sevje, brenner raskere og gir mer gnister.
- ▶ Bruk tørr ved med et vanninnhold på maks. 20 %. Det betyr at veden må ha tørket i ca 2 år.
- ▶ Sag veden i passende lengder og kløyv veden mens den er fersk. Fersk ved er lettere å kløyve og tørker bedre. Veden skal lagres under et tak slik at vinden får fritt spill.
- ▶ Ikke bruk rå ved. Rå ved gir lite varme fordi mye av energien brukes til fordamping av vannet. Det gir mye røyk og sotbelegg på ildstedets indre overflater og i skorsteinen. Vandampnen som kondenserer i ildstedet kan lekke ut gjennom sprekker slik at det oppstår svarte flekker på gulvet. Vandampnen kan også kondensere i skorsteinen slik at det dannes kreosot. Kreosot er meget brennbart og kan føre til sotbrann.

## Opptenning

Du kan kontrollere om det er tilstrekkelig trekk i skorsteinen ved å tenne på litt sammenkrøllet avispapir over hvelvplaten. Når skorsteinen er kald er det ofte for dårlig trekk i skorsteinen slik at det kommer røyk inn i rommet. Ved opptenning som beskrevet nedenfor unngår du dette problemet.

1. Legg to lag med middels stor ved i kryss over hverandre.
2. På toppen av veden legges to lag med opptenningsved i kryss over hverandre.
3. Legg en eller flere opptenningsbriketter i det øverste laget av opptenningsved og tenn på opptenningsbriketten. Se også utfyllende fyringsveiledning på vår hjemmeside [www.dovrepeisen.no](http://www.dovrepeisen.no) under <<Tips og opptenning>>.



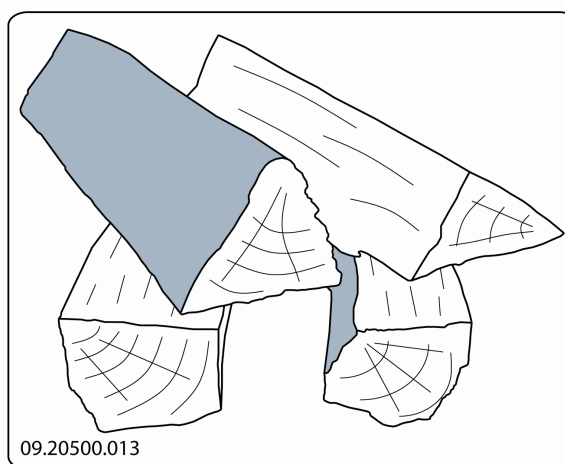
4. Lukk ildstedets dør og åpne den primære luftregulatoren og den sekundære luftregulatoren; se avsnittet "Regulering av forbrenningsluft".
5. La opptenningsbålet brenne godt til det oppstår et glødende lag med trekull. Deretter kan du legge i neste påfylling og regulere ildstedet; se avsnittet "Fyring med ved".

## Fyring med ved

Etter at du har fulgt anvisningene for opptenning:

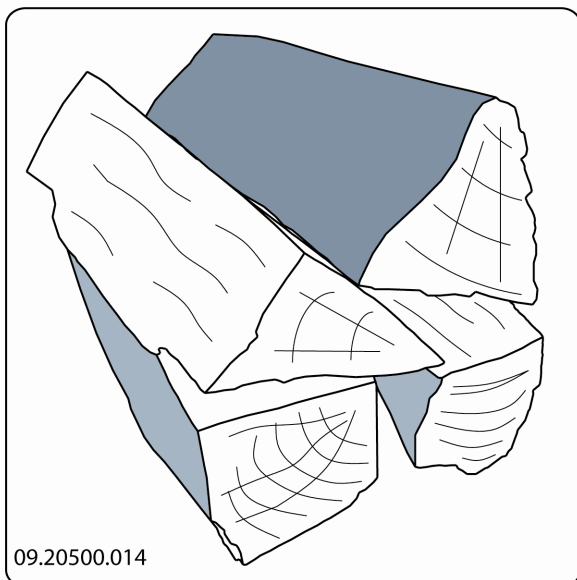
1. Åpne langsomt ildstedets dør.
2. Fordel trekullaget jevnt over brenselristen.
3. Legg noen vedskier på trekullaget.

### Løst ilegg



Ved løst ilegg forbrenner veden raskt fordi det lettere kommer oksygen til hver treski. Bruk løst ilegg hvis du skal fyre en kort stund.

## Kompakt ilegg



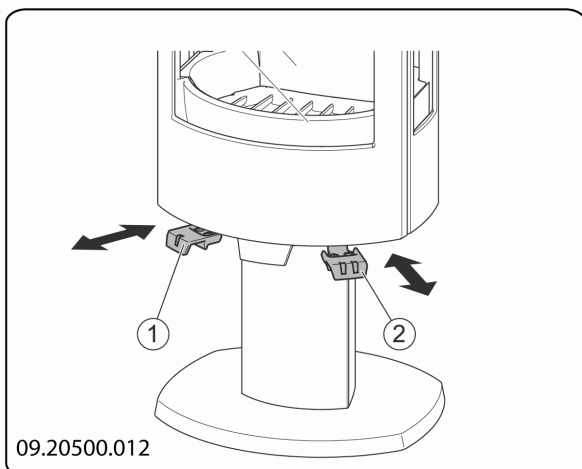
Ved kompakt ilegg forbrenner veden saktere fordi det kommer oksygen til bare noen av treskiene. Bruk kompakt ilegg hvis du skal fyre lengre.

4. Lukk ildstedets dør.
5. Lukk den primære luftregulatoren og la den sekundære luftregulatoren være åpen.

⚠ Fyll ildstedet maks. en tredjedel.

## Regulering av forbrenningsluft

Ildstedet har flere muligheter for luftregulering; se neste figur.

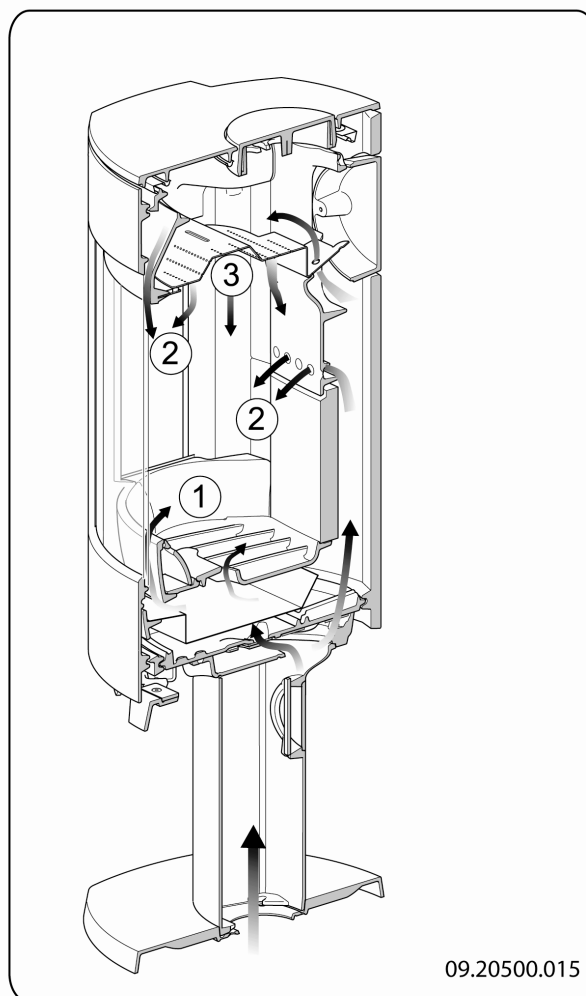


1. Den primære luftregulatoren er åpen når den er dratt ut og er lukket når den er skjøvet helt tilbake.
2. Den sekundære luftregulatoren er åpen når den er dratt ut og er lukket når den er skjøvet helt tilbake.

Den primære luftregulatoren regulerer luften under risten (1); se neste figur.

Sekundær luftregulatoren regulerer luften som spyles glasset og lufthullene i bakveggen (2).

Hvelvplaten har permanente luftåpninger (3) som sørger for etterforbrenning.



### Råd

- ⚠ Fyr aldri med åpen dør.
- ⚠ Fyr kraftigere i ildstedet med jevne mellomrom.

Hvis du fyrer lenge med svak varme, kan det



dannes tjære og og kreosot i skorsteinen. Tjære og kreosot er meget brennbart. Hvis det dannes for mye av disse stoffene, kan det oppstå sotbrann ved en plutselig høy temperatur. Ved å fyre kraftigere med jevne mellomrom, forsvinner eventuelle belegg av tjære og kreosot. Dessuten kan det oppstå tjærebelegg på ildstedets indre overflate hvis man fyrer med for lav temperatur. Ved en høy utetemperatur er det derfor bedre å fyre godt i ildstedet et par timer enn å fyre lenge med lav temperatur.

- ▶ Lufttilførselen reguleres med sekundær luftregulatoren.

**i** Sekundær luftregulatoren tilfører forbrenningsluft og sørger samtidig for spyling av glasset for å redusere sotbelegget.

- ▶ Åpne de primære lufttilførselen midlertidig hvis det er utilstrekkelig lufttilførsel gjennom den sekundære lufttilførselen eller hvis du ønsker å stimulere bålet.
- ▶ Det er bedre å legge på en liten mengde ved oftere enn å legge på mye ved på en gang.

## Slukke bålet

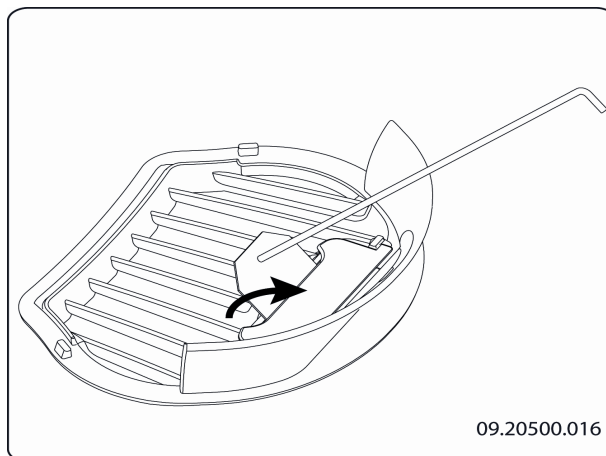
Hvis man demper flammene ved å strupe lufttilførselen, frigjøres skadelige stoffer. La derfor ilden brenne ut av seg selv. Når bålet er helt slukket kan man lukke alle luftregulatorer/trekkventiler.

## Tømming av aske

Etter fyring med ved oppstår det en relativt liten mengde aske. Dette askebedet er en god isolator for brenselristen og gir bedre forbrenning. La derfor et tynt askelag få ligge igjen på brenselristen.

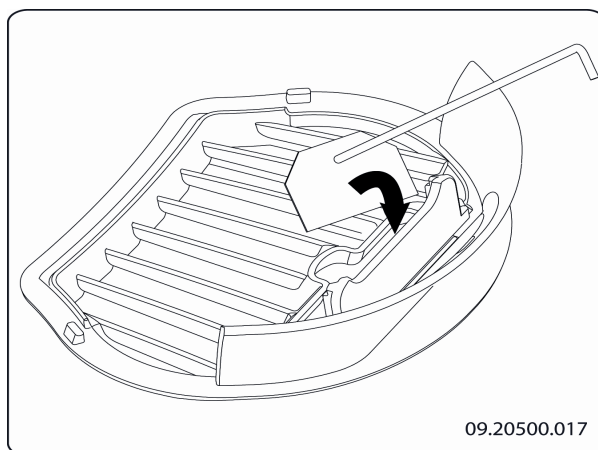
Lufttilførselen gjennom brenselristen må imidlertid ikke hindres og aske må ikke akkumuleres bak en indre brennplate av skamolx. Fjern derfor regelmessig askeoverskuddet.

1. Åpne døren til ildstedet og bruk askeraken for å åpne askelokket i brenselristen.



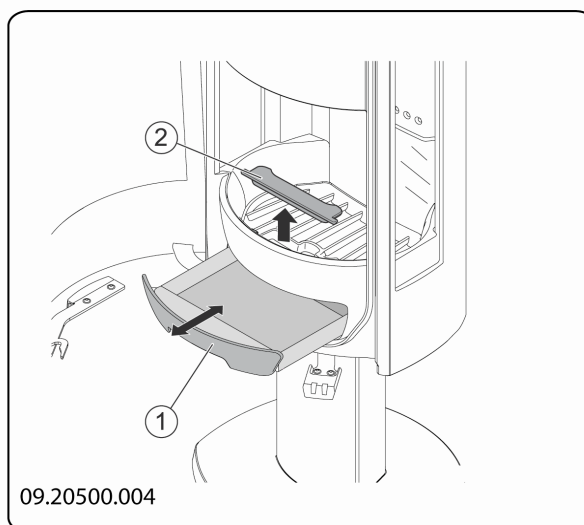
09.20500.016

2. Skyv den overflødig asken gjennom askeluken til askeskuffen under med askeraken.



09.20500.017

3. Lukk askeluken.
4. Ta ut askeskuffen (se neste figur) ved hjelp av den medleverte hansken og tøm askeskuffen.



09.20500.004





5. Sett askeskuffen tilbake og lukk døren til ildstedet.

## Løse problemer

Se vedlegget "Diagnoseskjema" for å løse eventuelle problemer i forbindelse med bruk av ildstedet.

- i** For å oppnå ildstedets nominelle effekt, må det forbrennes ca. 2 kg brensel hvert 45. minutt.

## Vedlikehold

Følg vedlikeholdsanvisningene i dette kapitlet for å holde ildstedet i god stand.

### Skorstein

Norge har behovsprøvd feiing av skorstein. Det er derfor viktig å melde inn installasjon av nytt ildsted, til det stedlige feiervesen. Nytt ildsted kan endre behovet for feiing.

Er du i tvil om skorsteinens kvalitet og om behovet for feiing er til stede, så ta kontakt med det stedlige feiervesen.

Feiervesenet har loggført historikk på din skorstein (gjelder ikke fritidsboliger/hytter).

### Rengjøring og annet regelmessig vedlikehold

- ⚠** Ikke rengjør ildstedet mens det fremdeles er varmt.

- ▶ Rengjør ildstedet utvendig med en tørr klut som ikke loer.

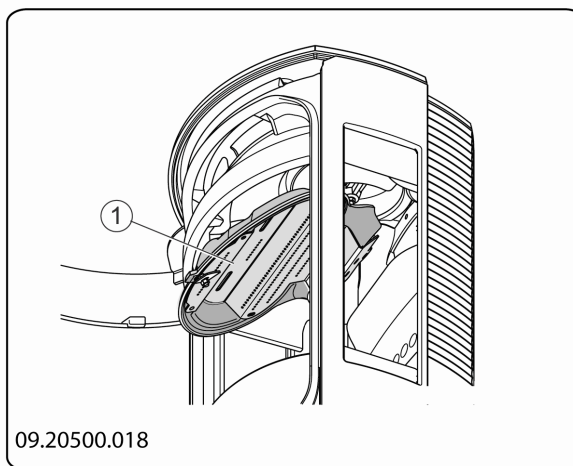
Etter at fyringssesongen er avsluttet kan ildstedet rengjøres grundig innvendig:

- ▶ Fjern eventuelt brennplatene først. Se kapitlet "Montering" for anvisninger om demontering og montering av brennplatene.
- ▶ Rengjør eventuelt lufttilførselskanalene. Fjern topplaten først. Topplaten ligger løst på ildstedet.
- ▶ Fjern eventuelt hvelvplaten øverst i ildstedet og gjør den ren.

- ▶ Når innvendige løse deler er fjernet feies brennkammeret og røykrørets indre overflater. Sotbelegget isolerer ildstedet og reduserer varmeeffekten (1 til 2 mm sotbelegg utgjør ca. 60 til 80 °C på overflatetemperaturen).

#### Fjerne og montere hvelvplaten

Når innvendige løse deler er fjernet feies brennkammeret og røykrørets indre overflater. Sotbelegget isolerer ildstedet og reduserer varmeeffekten (1 til 2 mm sotbelegg reduserer ca. 60 til 80 grader på overflatetemperaturen).



#### Kontroll av brennplater

Brennplatene er forbruksdeler som er utsatt for slitasje. Kontroller brennplatene med jevne mellomrom og skift dem om nødvendig.

- ▶ Se kapitlet "Montering" for anvisninger om demontering og montering av brennplatene.

- i** Det kan oppstå krakelering/sprekker i de isolerende brennplatene av vermiculitt eller skamolx, men det reduserer ikke deres virkning vedr. sikkerhet.


- i** Brennplater av støpejern holder lenge hvis du regelmessig fjerner asken som kan akkumuleres bak dem. Hvis man ikke fjerner asken som akkumuleres bak en plate av støpejern, kan ikke platen lenger avgi så mye varme til omgivelsene og platene kan bli deformert eller sprekke.


- ⚠** Ildstedet må aldri brukes uten de indre brennplatene/skamolxplatene.

## Glass rengjøring

Hvis glasset er grundig rengjort holder det seg lenger rent. Gå fram slik:

1. Fjern støv og løstsittende sot med en tørr klut.
  2. Glassene bør tørkes av etter hver gangs bruk.  
Fjern sot på glasset: Fukt et avisblad eller tørkepapir med vann, dypp det våte papiret i asken og tørk av soten på glasset. Tørk deretter over med en tørr ren klut eller et papir.
- ▶ Rengjør glasset en gang til med et vanlig rengjøringsmiddel for glass.
  - ▶ Ikke bruk slipende eller etsende produkter til rengjøring av glasset.
  - ▶ Bruk husholdningshansker for å beskytte hendene.

 Hvis ildstedets glass er knust eller sprukket, må glasset skiftes før ildstedet brukes igjen.

 Unngå at det renner rengjøringsmiddel for ovnsglass mellom glasset og døren av støpejern.

## Smøring

Selv om støpejern er litt selvsmørende, må de bevegelige delene smøres regelmessig.

- ▶ Smør de bevegelige delene (slik som føringsystemer, hengseltapper, hendler og luftregulatorer) med varmebestandig fett som kan kjøpes i spesialforretninger.

## Etterbehandling overflatefinish

Små lakkskader kan behandles med varmebestandig spesiallakk på sprayboks som kan kjøpes hos din forhandler.

Skader i emaljen kan behandles med varmebestandig spesiallakk som kan leveres av din forhandler.

## Kontrollere tetning

- ▶ Kontroller at dørpakningen fremdeles tetter godt. Pakningen slites og må skiftes i tide.
- ▶ Kontroller om ildstedet lekker luft. Eventuelle sprekker tettes med ovnskitt.



La kittet herde skikkelig før ildstedet brukes, ellers ekspanderer fuktigheten i kittet slik at det oppstår en ny lekkasje.

## Vedlegg 1: Tekniske data

Model / Modèle / Modell	Astro 3 / Astro 4
Nominell effekt / Puissance nominale / Nominal heat output / Nominalleistung	8 kW
Røykuttak (diameter) / Raccordement cheminée (diamètre) / Flue connection (diameter) / Schronsteinanschluss (Diameter)	150 mm
Vekt / Poids / Weight / Gewicht	ca. 140 kg
Anbefalt brensel / Combustible conseillés / Advised combustibles / Emphohlene Brennstoffe	Ved / Bois / Wood / Holz
Kjennetegn brensel / caractéristique combustible / characteristic combustible / Kennzeichen Brennstoffe	maks. lengde 30 cm
Massestrøm av røykgasser / Débit des fumées / Flue gas mass flow / Abgasstutztemperatur	7.5 g/s
Røykgasstemperatur målt i måleseksjonen / Température des fumées au niveau du tronçon de mesure / Flue gas temperature measured in the test measurement section / Abgas-temperatur gemessen in der Messstrecke	299 °C
Temperatur målt ved ildstedets utgang / température en aval de la buse / temperature directly downstream flue spigot / Abgastemperatur gemessen im Abgasstutzen	367 °C
Minimum skorsteinstrekk / Dépression minimal / Minimum draught / Mindesförderdruck	15 Pa
% CO (13 % O <sub>2</sub> )	0.09 %
% NO <sub>x</sub> (13 % O <sub>2</sub> )	160 mg/Nm <sup>3</sup>
CnHm (13 % O <sub>2</sub> )	70 mg/Nm <sup>3</sup>
Partikkelutslipp / articulate-emission / particulate-emission / Staub Emission	23 mg/Nm <sup>3</sup>
Partikkelutslipp i henhold til NS3058-NS3059 / émissions selon la norme NS3058-NS3059 / particulate-emission according NS3058-NS3059 / Staub Emission gemessen nach NS3058-NS3059	2,7 g/kg
Virkningsgrad / Rendement / Efficiency / Wirkungsgrad	76.4 %

Dovre peisovn type PEGASUS/LEON er testet, og vurdert med utstedelse av brannteknisk produkt dokumentasjon fra Norges branntekniske laboratorium (NBL). Dette bekrefter at produktet tilfredstiller kravene i norske forskrifter.

Produkt dokumentasjon SINTEF 110-0300 er gjengitt på internett: nbl.sintef.no.

Produkt dokumentasjon betinger at montering og bruk følger akseptert monterings- og brukerveiledning.

Monteringsveiledningen skal inngå som en del av dokumentasjonen av bygget.

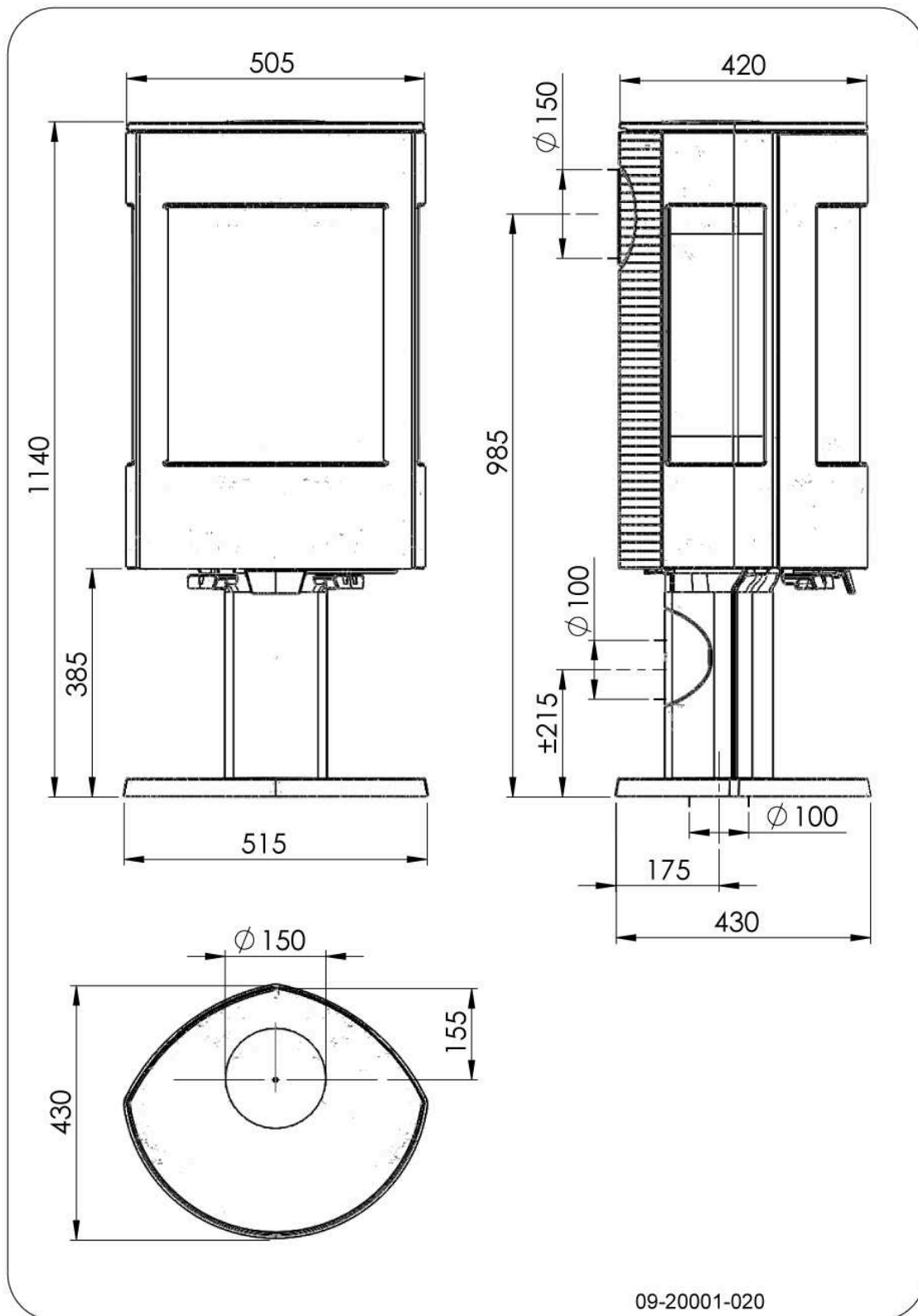
Typeskilt

NB! Det medsendte typeskiltet med godkjeningsnummer merket NO, skal anbringes på ildstedets bakre skjermplate.

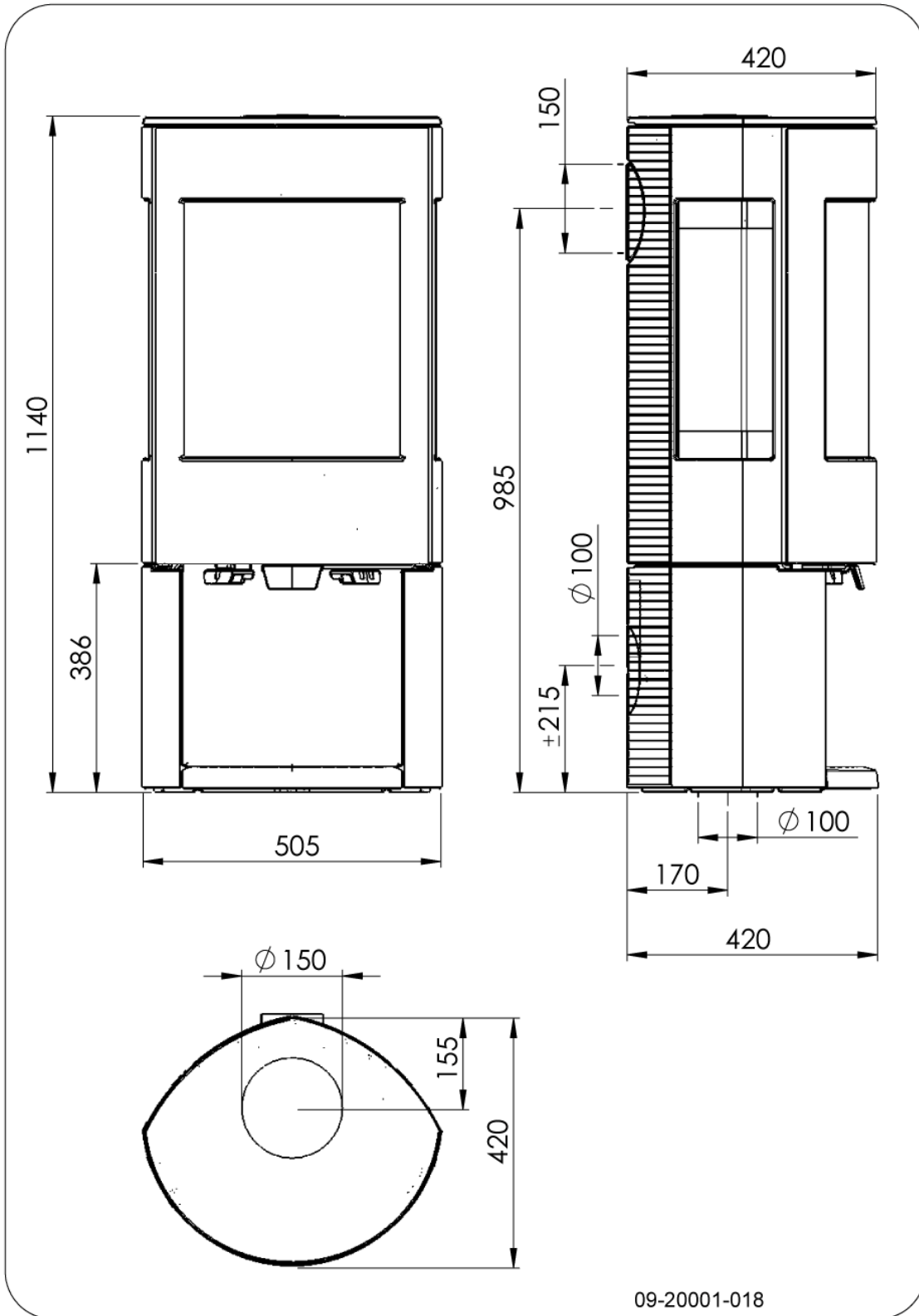


## Vedlegg 2: Mål

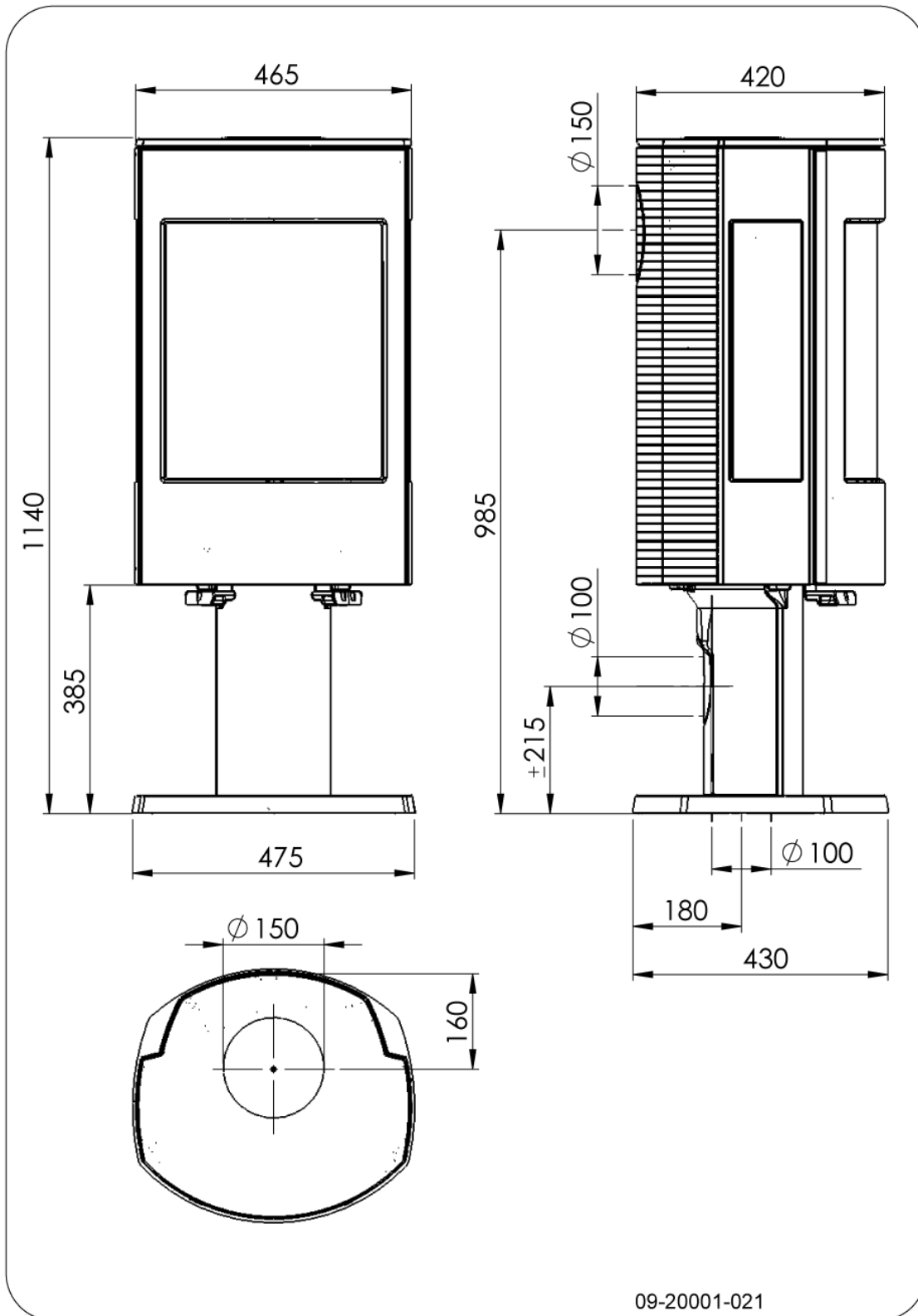
### ASTRO 3CBP PEGASUS LEG



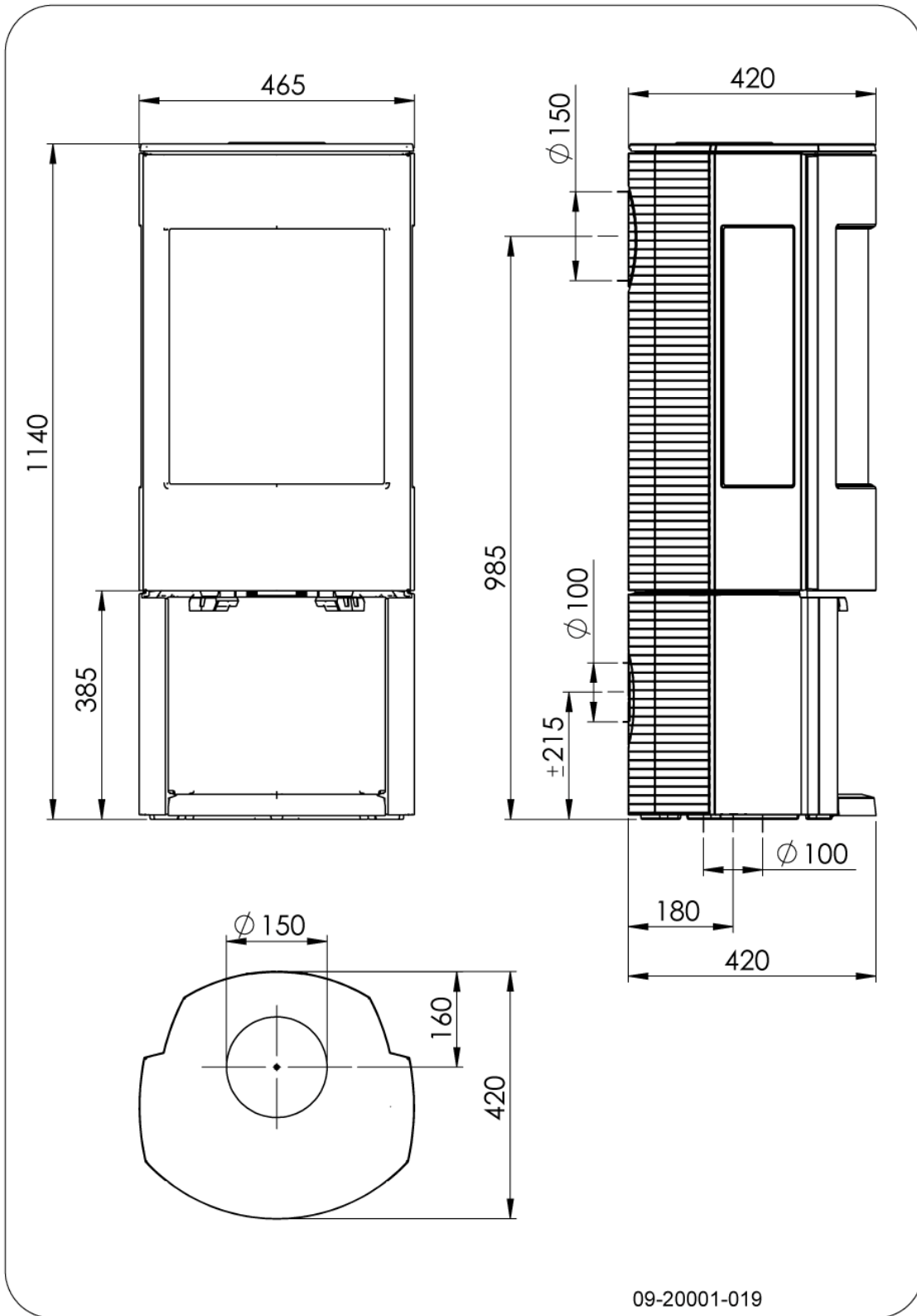
# ASTRO 3CBWB PEGASUS BOX



# ASTRO 4CBP LEON LEG



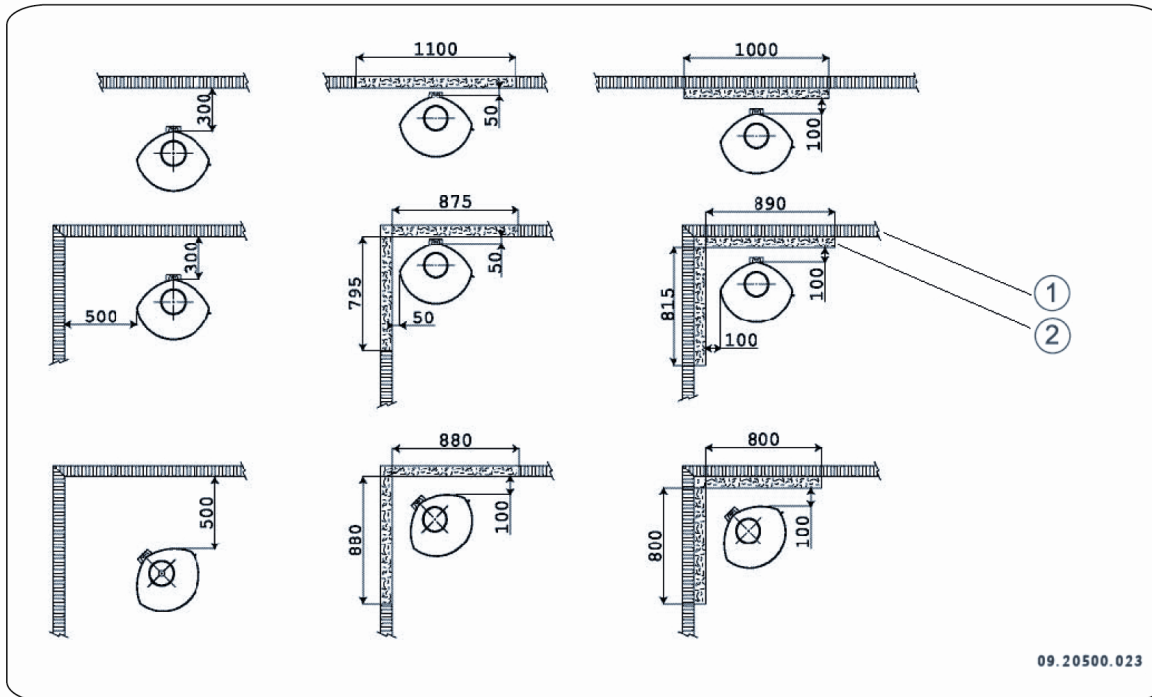
# ASTRO 4CBWB LEON BOX



## Vedlegg 3: Avstand til brennbart materiale

### ASTRO 3 PEGASUS

#### Minimale mål for utførelse uten varmeskjold:

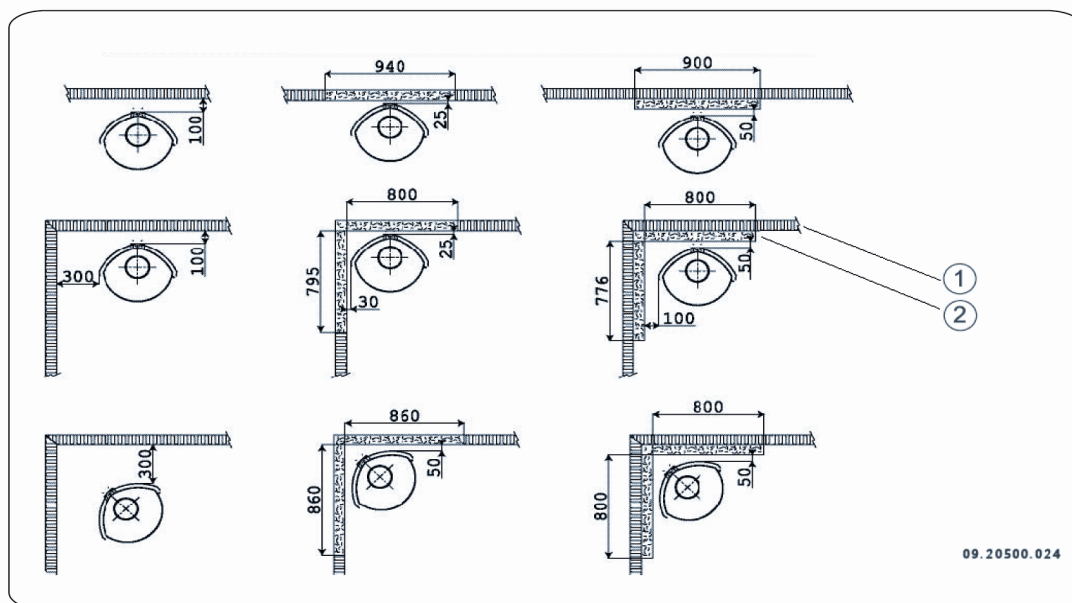


Hvis tilkoblingsrørets avstand til brennbart materiale er mindre enn 300 mm, må det avskjermes.

1. Brennbart materiale
2. Ubrennbart materiale



## Minimum mål for utførelse med varmeskjold:

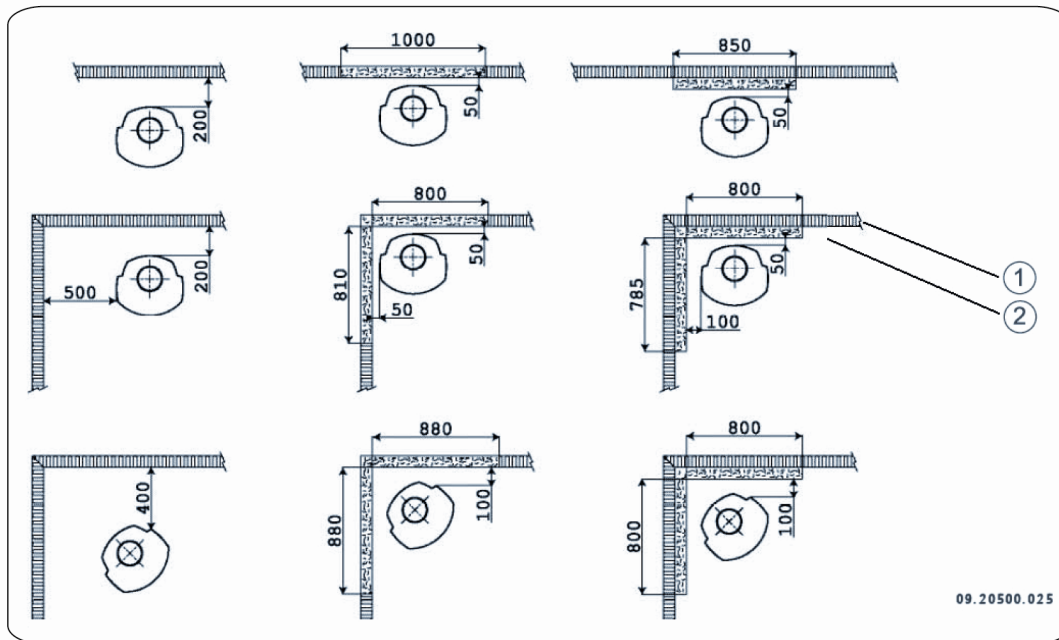


1. Brennbart materiale
2. Ubrennbart materiale

NB! Tilknytning til element og stålskorsteiner må utføres etter skorsteinleverandørens monteringsanvisning(er). Er det usikkerhet om hvilke type skorstein ildstedet skal tilknyttes, er elementskorsteiner merket på innsiden av feierluken med produsent og type. Stålskorsteiner er merket på alle delkomponenter med produsent og type. Røykrøret å skjermes med rør-skjold når avstanden fra ytterkant røykrør til vegg av brennbart materiale er mindre enn 300 mm.

## ASTRO 4 LEON

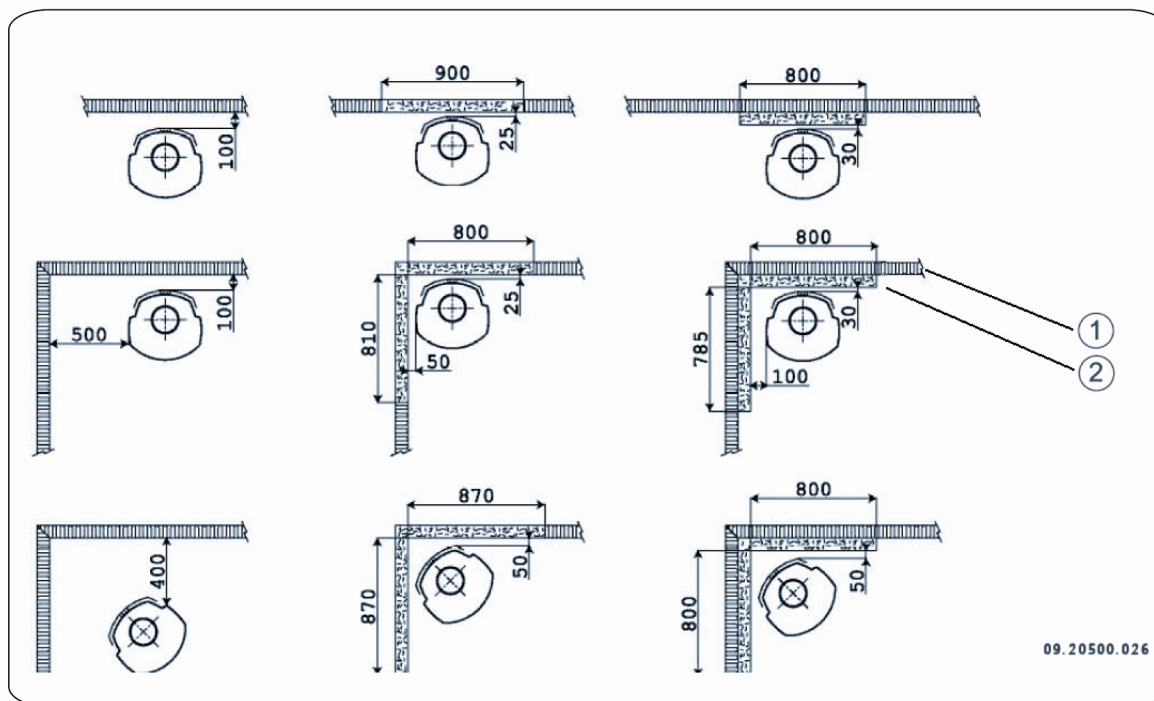
### Minimale mål for utførelse uten varmeskjold:



Hvis tilkoblingsrørets avstand til brennbart materiale er mindre enn 300 mm, må det avskjermes.

1. Brennbart materiale
2. Ubrennbart materiale

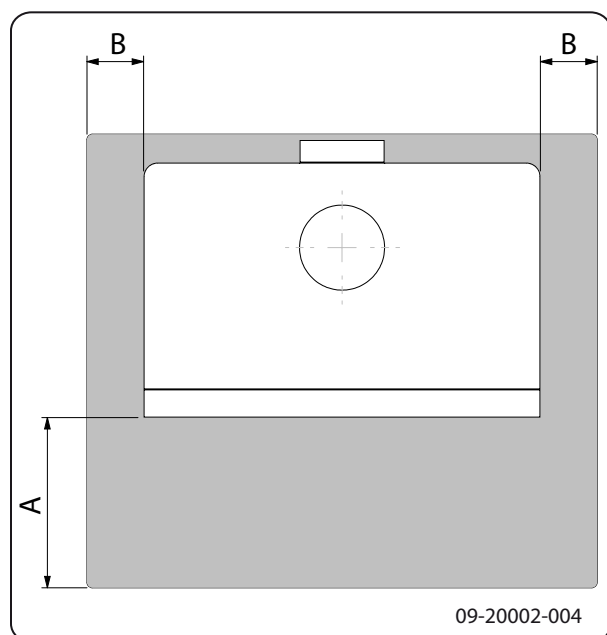
### Minimum mål for utførelse med varmeskjold:



1. Brennbart materiale
2. Ubrennbart materiale

NB! Tilknytning til element og stålskorsteiner må utføres etter skorsteinleverandørens monteringsanvisning(er). Er det usikkerhet om hvilke type skorstein ildstedet skal tilknyttes, er elementskorsteiner merket på innsiden av feierluken med produsent og type. Stålskorsteiner er merket på alle delkomponenter med produsent og type. Røykrøret å skjermes med rør-skjold når avstanden fra ytterkant røykrør til vegg av brennbart materiale er mindre enn 300 mm.

## ASTRO 3 PEGASUS en ASTRO 4 LEON - Mål ubrennbar gulvplate



### Minimale mål ubrennbar gulvplate

	A (mm)	B (mm)
Din 18891	500	300
Tyskland	500	300
Finland	400	100
Norge*	300	100

\* Gjelder når ikke original gulvplate benyttes.

## Vedlegg 4: Diagnoseskjema

				Problem	
●				Veden fortsetter ikke å brenne	
	●			For dårlig varme	
		●		Ildstedet ryker inn under påfylling	
			●	Ildstedet brenner for kraftig, vanskelig å regulere	
			●	Sotdannelse på glass	
				mulig årsak	mulig løsning
●	●	●	●	For dårlig trekk	En kald skorstein gir ofte for dårlig trekk. Følg instruksjonene for opptenning i kapitlet "Bruk"; åpne et vindu.
●	●	●	●	For fuktig ved	Bruk ved med maks. 20 % fuktighet.
●	●	●	●	For stor ved	Bruk finkløyvd opptenningsved. Bruk kløyvd ved med en omkrets på maks. 30 cm.
●	●	●	●	Veden er lagt feil	Veden er lagt i slik at det kan strømme tilstrekkelig med luft mellom vedskiene (løst ilegg, se "Fyring med ved").
●	●	●	●	For dårlig trekk i skorsteinen	Kontroller at skorsteinen oppfyller betingelsene: Minst 4 meter høy, riktig diameter, godt isolert, glatt innvendig, ikke for mange bend, ingen hindringer i skorsteinen (fulgereir, for mye sotbelegg), lufttett (uten sprekker).
●	●	●	●	Skorsteinens utløp er ikke riktig	Tilstrekkelig høyde over taket, ingen hindringer i nærheten.
●	●	●	●	Luftregulatorer feil innstilt	Åpne luftregulatoren helt.
●	●	●	●	Ildstedets tilknytning til skorsteinen er ikke riktig	Tilknytningen må være lufttett.
●	●	●	●	Undertrykk i rommet der ildstedet står	Slå av kjøkkenvifte.
●	●	●	●	Utilstrekkelig tilførsel av forbrenningsluft	Sørg for tilstrekkelig tilførsel av frisk luft, bruk om nødvendig tilknytningen for direkte tilførsel av forbrenningsluft.
●	●	●	●	Ugunstige værforhold?- Inversjon (omvendt luftstrøm i skorsteinen pga. høy utetemperatur), ekstrem vindhastighet	Ved inversjon frarådes bruk av ildstedet. Monter eventuelt skorsteinshatt på skorsteinen.
		●		Trekk i rommet der ildstedet står	Unngå trekk i rommet; ildstedet må ikke plasseres i nærheten av en dør eller varmluftkanaler.
			●	Flammer berører glasset	Pass på at veden ikke ligger for nær glasset. Steng den primære luftregulatoren enda mer.
			●	Ildstedet lekker luft	Kontroller tetningen til ildstedets dør samt ildstedets sprekker.

## NOTATER



**GARANTI**

Informasjon vedr. garantibestemmelser ligger i ildstedskatalog  
og på vår nettside:

[www.dovrepeisen.no](http://www.dovrepeisen.no)

## KONTROLLSKJEMA

DET ER MONTERT ET ILDSTED:

av type DOVRE SONATA

på eiendommen til:.....

Adresse:.....

Postadresse:.....

G.nr..... Br.nr.:..... Telefon:.....

Følgende ble kontrollert under installasjonen:

### KONTROLLPUNKTER

	JA	NEI
Er ildstedet montert etter monteringsanvisning?	<input type="checkbox"/>	<input type="checkbox"/>
Kontrollert avstand til brannmur?	<input type="checkbox"/>	<input type="checkbox"/>
Kontrollert avstand til brennbart materiale?	<input type="checkbox"/>	<input type="checkbox"/>
Kontrollert avstand til tak?	<input type="checkbox"/>	<input type="checkbox"/>
Er det plate under og foran ildstedet?	<input type="checkbox"/>	<input type="checkbox"/>
Tåler gulvet vekten av ildsted?	<input type="checkbox"/>	<input type="checkbox"/>
Er det feiemuligheter?	<input type="checkbox"/>	<input type="checkbox"/>
Er ildstedet sikret tilstrekkelig tilførsel av forbrenningsluft?	<input type="checkbox"/>	<input type="checkbox"/>
Er røykrøret montert i skorsteinen etter skorsteinsprodusentens anvisninger?	<input type="checkbox"/>	<input type="checkbox"/>
Er skorsteinen egnet for tilkobling av det aktuelle ildstedet?	<input type="checkbox"/>	<input type="checkbox"/>
Har skorsteinen passende dimensjon?	<input type="checkbox"/>	<input type="checkbox"/>
Er skorsteinen kontrollert?	<input type="checkbox"/>	<input type="checkbox"/>
Finnes monteringsanvisningen på byggeplass?	<input type="checkbox"/>	<input type="checkbox"/>

Installert:

.....

Sted                      Dato                      Eiers og evt. installatørs signatur

### KONTROLL-ERKLÆRING

Installasjonen er kontrollert ved hjelp av	JA	NEI
Utfylt sjekklister	<input type="checkbox"/>	<input type="checkbox"/>
Visuell kontroll	<input type="checkbox"/>	<input type="checkbox"/>
Røykpatron	<input type="checkbox"/>	<input type="checkbox"/>
Videokamera	<input type="checkbox"/>	<input type="checkbox"/>

Annet:

.....  
.....

Installasjonen er kontrollert og funnet i orden:

.....

Sted                      Dato                      Kontroller

NB! DET ER ET MYNDIGHETSKRAV AT KONTROLLERKLÆRING FINNES OG AT EIER  
SKAL MELDE FRA TIL KOMMUNEN (FEIERVESEN) NÅR DET HAR VÆRT INSTALLERT NYTT  
ILDSTED ELLER FORETATT ANDRE VESENTLIGE ENDRINGER VED FYRINGSANLEGGET.  
SØRG FOR AT DETTE SKJEMA BLIR UTFYLT, OG TA GODT VARE PÅ DET SAMMEN MED  
MONTERINGS- OG BRUKSANVISNINGEN. DETTE ER ET VERDIPAPIR FOR BOLIGEN.

**Kopi av denne siden sendes til feiervesenet i din  
kommune for registrering.**



# Indeks

<b>A</b>	
Advarsel	
brennbart materiale .....	3
forskrifter .....	3
indre brennplater .....	9
knust eller sprukket glass .....	3, 14
pipebrann .....	3, 12
rengjøringsmiddel for ovnsglass .....	14
sotbrann .....	9
varm overflate .....	3
ventilasjon .....	3-4

<b>Å</b>	
Åpne	
askelokk .....	12
askeskuff .....	12
dør .....	6
Askelokk .....	12
Askerake .....	12
Askeskuff	
åpne .....	12
fjerne .....	6

<b>B</b>	
Bål	
slukke .....	12
Bålet slukker .....	12
Bartre .....	10
Brannsikkerhet	
avstand til brennbart materiale .....	20
gulv .....	4
møbler .....	4
vegger .....	4
Brennbart materiale	
avstand til .....	20
Brennplater	
vedlikehold .....	13
Brensel	
egnet .....	9
nødvendig mengde .....	13
påfylling .....	11-12
uegnet .....	9
ved .....	10

<b>D</b>	
Deler, demonterbare .....	6
Demonterbare deler .....	6

Direkte tilførsel av forbrenningsluft	
tilknytning til .....	9
Dør	
åpne .....	6
pakning .....	14
Dørpakning .....	14

<b>E</b>	
Egnet brensel .....	9
eventuelle problemer .....	13

<b>F</b>	
Feiing av skorsteinen .....	13
Fett til smøring .....	14
Fjerne	
aske .....	12
askeskuff .....	6
ildfaste indre brennplater .....	6
Fjerne aske .....	12
Forebygging av pipebrann .....	12
Frisklufttilførsel .....	4
montere tilkoblingssett .....	8
Fyllhøyde ildsted .....	11
Fyring .....	10
for dårlig varme .....	25
ildstedet brenner for kraftig .....	25
ildstedet er vanskelig å regulere .....	25
opptenning .....	10
påfylling av brensel .....	10, 12
utilstrekkelig varme .....	13

<b>G</b>	
Glass	
rengjøring .....	14
sotdannelse .....	25

Glassdør	
rengjøring .....	14
Gulv	
bæreevne .....	4
brannsikkerhet .....	4
Gulvets bæreevne .....	4
Gulvteppe .....	4

<b>H</b>	
Hatt på skorsteinen .....	4



<b>I</b>	
Ildfaste indre brennplater	
fjerne .....	6
Ildstedet det ryker inn .....	25
Ilegg av ved .....	10
Indre brennplater	
advarsel .....	9
skamolx .....	6
Indre brennplater av støpejern .....	6
Indre brennplater av vermikulitt .....	6
Indre brennplater, ildfaste	
fjerne .....	6

<b>K</b>	
Kreosot .....	12

<b>L</b>	
Lagring av ved .....	10
Lakk .....	9
Luft til bålet .....	12
Luftlekkasje .....	14
Luftregulator .....	10
Luftregulering .....	11
Lufttilførselsrøret .....	8

<b>M</b>	
Mål .....	16
Montere	
tilkoblingssett frisklufttilførsel .....	8

<b>N</b>	
Nominell effekt .....	13, 15

<b>O</b>	
Oppstilling	
mål .....	16
Opptening .....	10
Opptenningsbål .....	10
Opptenningsved .....	25

<b>P</b>	
Påfylling av brensel	
ildstedet ryker inn .....	25
Partikkelutslipp .....	15
Primær luftregulator .....	10
Problemløsning .....	25

<b>R</b>	
Rå ved .....	10
Regulere lufttilførselen .....	12
Regulering av forbrenningsluft .....	11
Rengjøring	
glass .....	14
ildsted .....	13
Rengjøringsmiddel for glass .....	14
Røyk	
ved første gangs bruk .....	9
Røykgass	
massestrøm .....	15
temperatur .....	15
Røykhatt .....	4
Røykrørstuss røykuttak .....	7
Røykuttak	
diameter .....	15
Ruter	
sotdannelse .....	25

<b>S</b>	
Sekundær luftregulator .....	10
Skade .....	6
Skamolx	
ildfast .....	6
Skorstein	
forberede tilknytning .....	6
høyde .....	4
krav .....	3
montering til .....	9
vedlikehold .....	13
Skorsteinstilkobling	
topp .....	7
Skorsteinstrekk .....	15
Smøring .....	14
Sokkel	
dekkplate .....	8
Sprekker i ildstedet .....	14

<b>T</b>	
Temperatur .....	15
Tilbakeslag av røyk .....	3
Tilførsel .....	8
Tilknytning	
mål .....	16
Tilknytning til skorstein .....	6





Tilkobling til skorstein på toppen .....	7
Tilkoblingssett frisklufttilførsel .....	8
Tjære .....	12
Tømming av aske .....	12
Tørking av ved .....	10

**U**

Uegnet brensel .....	9
----------------------	---

**V**

Varme, for dårlig .....	25
Varme, utilstrekkelig .....	13
Ved .....	10
egnet type .....	10
fortsetter ikke å brenne .....	25
oppbevaring .....	10
rå .....	10
tørking .....	10
Vedlikehold	
brennplater .....	13
rengjøring av glass .....	14
rengjøring av ildstedet .....	13
skorstein .....	13
smøring .....	14
tetning .....	14
Vegger	
brannsikkerhet .....	4
Vekt .....	15
Ventilasjon .....	4
tommelfingerregel .....	4
Ventilasjonsrist .....	4
Virkningsgrad .....	15