



A



Pijpdiameter (mm)
Pipe diameter (mm)
Diamètre buse (mm)
Abgasstutzen (mm)



Efficiëntie
Efficiency
Efficacité
Effizienz



Vermogen output (kW)
Capacity output (kW)
Puissance output (kW)
Leistung output (kW)



Gewicht (kg)
Weight (kg)
Poids (kg)
Gewicht (kg)



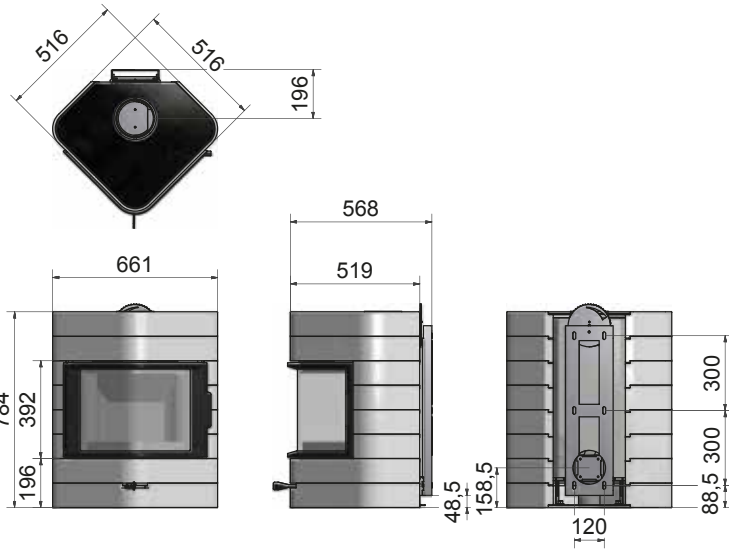
Bovenaansluiting
Connection top
Raccordement dessus
Anschluss oben



Externe luchttoevoer
External air supply
Prise d'air extérieure
Externer Luftanschluss



Bimsch 2
Bimsch 2
Bimsch 2
Bimsch 2



GPL.1200 Platane Wall