

Platane (concrete)

GPL.1000 (GPL.1100)



A



Pijpdiameter (mm)
Pipe diameter (mm)
Diamètre buse (mm)
Abgasstutzen (mm)



Efficiëntie
Efficiency
Efficacité
Effizienz



Vermogen output (kW)
Capacity output (kW)
Puissance output (kW)
Leistung output (kW)



Gewicht (kg)
Weight (kg)
Poids (kg)
Gewicht (kg)



Bovenaansluiting
Connection top
Raccordement dessus
Anschluss oben



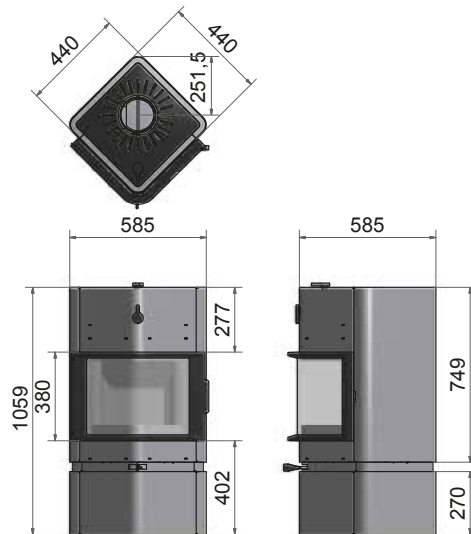
Externe luchttoevoer
External air supply
Prise d'air extérieure
Externer Luftanschluss



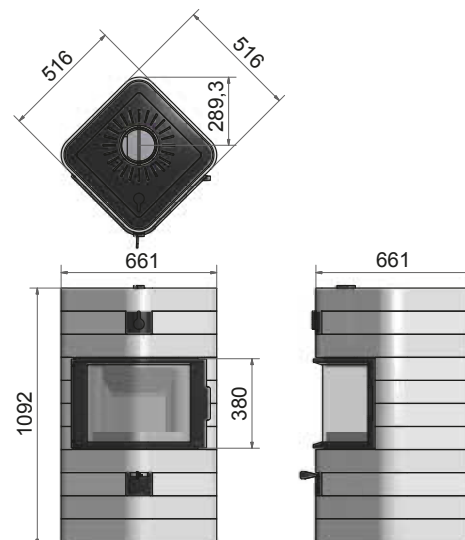
Bimsch 2
Bimsch 2
Bimsch 2
Bimsch 2



GPL.1000 Platane



GPL.1100 Platane concrete



Wanders fires & stoves
Amtweg 4
7077 AL NETTERDEN
The Netherlands
Tel: +31(0)315 - 386 414
Fax: +31 (0)315 - 386 201
info@wanders.nl
www.wanders.nl



wanders
fires & stoves