

ISTRUZIONI PER L'USO
OPERATING INSTRUCTIONS
BEDIENINGSHANDLEIDING

Warm up
your soul.

skantherm®

skantherm®

04

Istruzioni per l'uso
Italiano

23

Operating instructions
English

43

Bedieningshandleiding
Nederlands

GENTILE CLIENTE SKANTHERM,

ci congratuliamo con Lei per aver scelto un prodotto skantherm.

Produttore tedesco di lunga data di stufe caminetto, skantherm sviluppa prodotti in questo settore da oltre trentacinque anni. Le nostre stufe caminetto si distinguono per la moderna tecnica di combustione, i materiali di alta qualità nonché un design accattivante.

skantherm garantisce una lunga durata per le sue stufe caminetto ammesso che vengano rispettate le seguenti condizioni:

- installazione a regola d'arte del focolare e corretto collegamento alla canna fumaria,
- impiego corretto,
- utilizzo di materiale combustibile idoneo.

Mediante le indicazioni, le raccomandazioni ed i consigli pratici contenuti nelle seguenti pagine desideriamo illustrarLe come impiegare in modo ottimale la Sua nuova stufa caminetto. Inoltre desideriamo informarLa sui metodi di riscaldamento rispettosi dell'ambiente e sulla scelta del combustibile adatto.

La preghiamo di concedersi un po' di tempo e di leggere attentamente il presente opuscolo prima di mettere in funzione la Sua stufa caminetto. Ulteriori informazioni dettagliate sono contenute nella scheda dati del rispettivo modello di stufa caminetto.

Le auguriamo piacevoli momenti con la Sua nuova stufa caminetto!

IL TEAM SKANTHERM

1 | INSTALLAZIONE DELLA STUFA CAMINETTO

1.1.	Norme edilizie e di protezione antincendio in conformità al regolamento sul riscaldamento con fuoco (FeuVO)	6
1.1.1	Carico sul pavimento	6
1.1.2	Caratteristiche del pavimento	7
1.2	Distanze di sicurezza da materiali infiammabili	7
1.2.1	Distanze di sicurezza per modelli non girevoli e dotati di un unico vetro frontale	7
1.2.2	Distanze di sicurezza per modelli girevoli e modelli a più vetri	8
1.2.3	Distanze di sicurezza tra tubi di scarico fumi ed oggetti infiammabili	8
1.3	Sufficiente aria comburente	8
1.4	Allacciamento alla canna fumaria	9
1.5	Canna fumaria verticale montata direttamente sulla stufa caminetto	

2 | COMBUSTIBILI

2.1	Combustibili ammessi	9
2.2	Combustibili non ammessi	9
2.3	Quantità di combustibile	9
2.4	Combustione non inquinante/a basso livello di emissioni	10

3 | REGOLAZIONE DELL'ARIA DELLA STUFA CAMINETTO

3.1	Aria primaria, secondaria e terziaria	10
3.2	Regolazione dell'ingresso di aria/Regolatore dell'aria comburente	11

4 | IMPIEGO DELLA STUFA CAMINETTO

4.1	Prima messa in servizio	12
4.2	Prima dell'accensione	13
4.3	Accensione e normale fase operativa della stufa caminetto	14
4.4	Riscaldamento durante le mezze stagioni o con particolari condizioni climatiche	17

5 | PULIZIA E MANUTENZIONE DELLA STUFA CAMINETTO

5.1	Rimozione della cenere/svuotamento del cassetto della cenere (a seconda del modello)	18
5.2	Griglia scuoticenere (a seconda del modello)	18
5.3	Rivestimento della camera di combustione	18
5.4	Raccordi/tubi di scarico fumi	18
5.5	Guarnizioni	18
5.6	Cerniere e meccanismo di chiusura	19
5.7	Rivestimento in acciaio	19
5.8	Pietra ollare/Pietra arenaria/Pietra naturale	19
5.9	Vetri	19
5.10	Canna fumaria	19

6 | CAMBIO DELLE PARTI SOGGETTE AD USURA

6	Cambio delle parti soggette ad usura	20
---	--------------------------------------	----

7 | MALFUNZIONAMENTI E LORO PROBABILI CAUSE

7.1	Malfunzionamenti durante la fase di accensione	21
7.2	Malfunzionamenti durante la fase operativa	21

8 | APPROVAZIONE E CONTROLLO DI QUALITÀ

8	Approvazione e controllo di qualità	22
---	-------------------------------------	----

9 | SERVIZIO CLIENTI

8	Servizio Clienti	22
---	------------------	----

1 | INSTALLAZIONE DELLA STUFA CAMINETTO

! È assolutamente necessario che l'installazione della stufa caminetto venga eseguita rispettando le vigenti norme nazionali ed europee nonché le locali prescrizioni!

Prima di iniziare i lavori è opportuno consultare lo spazzacamino di fiducia al fine di verificare che la stufa caminetto venga installata in conformità alle norme vigenti. Lo spazzacamino fornirà inoltre informazioni sulle vigenti norme locali e, dopo la corretta installazione dell'apparecchio, rilascerà l'autorizzazione necessaria per l'impiego della stufa caminetto. Tenere presente che in Germania l'impiego di una stufa caminetto è soggetto all'obbligo di notifica!

Negli altri stati e nei paesi extracomunitari vigono in parte norme diverse da quelle tedesche!

1.1 NORME EDILIZIE E DI PROTEZIONE ANTINCENDIO IN CONFORMITÀ AL REGOLAMENTO SUL RISCALDAMENTO CON FUOCO (FEUVO)

! Le seguenti norme edilizie devono essere ottemperate già prima dell'installazione della stufa caminetto:

1.1.1 CARICO SUL PAVIMENTO

Tenere presente che il carico massimo consentito sul pavimento non deve essere superato dal peso della stufa caminetto. L'impiego di una piastra in materiale ininfiammabile consente di distribuire su una superficie più estesa il peso della stufa caminetto.

1.1.2 CARATTERISTICHE DEL PAVIMENTO

La stufa caminetto va installata esclusivamente su un pavimento realizzato in materiale resistente al fuoco come piastrelle, vetro, acciaio o pietra. In caso di pavimenti ininfiammabili (come parquet in legno, laminato o moquette) è obbligatorio sistemare la stufa caminetto su una piastra separata realizzata in materiale resistente al fuoco. È possibile utilizzare una lastra in vetro da posizionare davanti alla stufa caminetto così come previsto dalla normativa antincendio ai sensi della norma UNI-EN 13240. La piastra deve essere dimensionata in modo tale da sporgere di almeno 50 cm davanti alla bocca della camera di combustione della stufa caminetto. Lateralmente alla bocca della camera di combustione la piastra deve sporgere di almeno 30 cm (fig. 1.1).

Si prega di tener presente che la bocca della camera di combustione di una stufa caminetto girevole può assumere diverse posizioni. In tal caso la piastra deve sporgere di almeno 50 cm nell'intera zona di rotazione (fig. 1.2). La forma della piastra può essere scelta a piacere purché vengano rispettate le distanze di sicurezza prescritte.

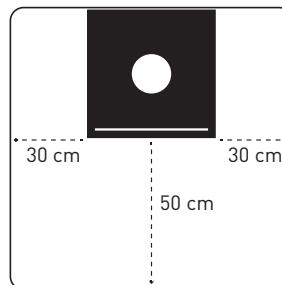


FIG. 1.1
Dimensioni della piastra di supporto per stufe caminetto non girevoli

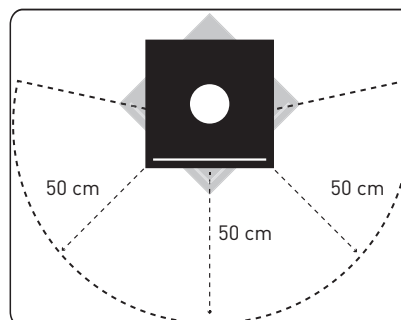


FIG. 1.2
Dimensioni della piastra di supporto per stufe caminetto girevoli

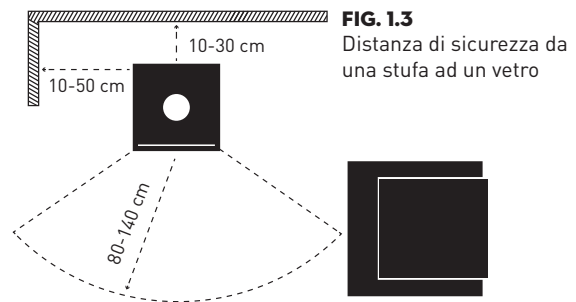
1.2 DISTANZE DI SICUREZZA DA MATERIALI INFIAMMABILI

1.2.1 DISTANZE DI SICUREZZA PER MODELLI NON GIREVOLI E DOTATI DI UN UNICO VETRO FRONTALE

Nella zona di irraggiamento diretto del vetro, nel raggio di almeno 80 cm davanti e accanto alla stufa caminetto, non devono trovarsi materiali infiammabili e/o termosensibili (osservare quanto indicato sulla targhetta specifica del modello). La distanza dagli oggetti o dai mobili infiammabili può essere ridotta a 40 cm soltanto se si installa uno schermo antiradiante ventilato su ambedue i lati.

Per le stufe-caminetto skantherm, la distanza di sicurezza dalla parete posteriore raggiunge, a seconda del modello, i 30 cm. Anche a questo proposito osservare quanto indicato sulla targhetta e/o sulla scheda tecnica della stufa caminetto.

La distanza laterale di sicurezza da componenti infiammabili e/o materiali termosensibili (per es. tende, mobili, rivestimenti in legno) varia a seconda del modello di stufa: la distanza di sicurezza, di norma, è pari a 20 cm. Anche a questo proposito osservare quanto indicato sulla targhetta e/o sulla scheda tecnica della stufa caminetto.



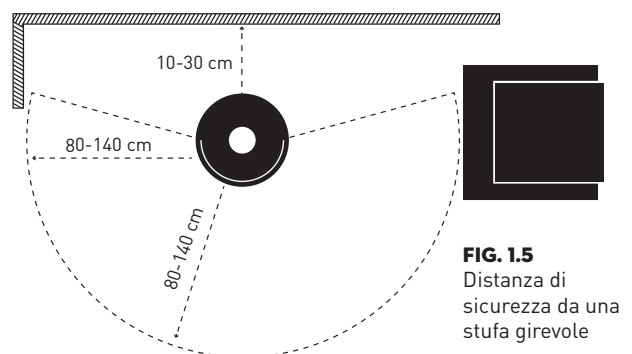
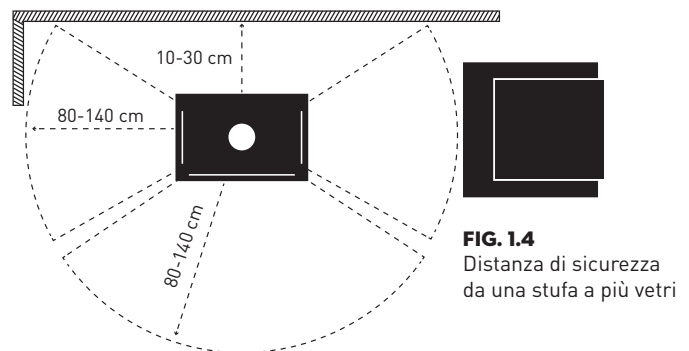
1.2.2 DISTANZE DI SICUREZZA PER MODELLI GIREVOLI E MODELLI A PIÙ VETRI

Per le stufe-caminetto skantherm, la distanza di sicurezza dalla parete posteriore raggiunge, a seconda del modello, i 30 cm.

Osservare quanto indicato sulla targhetta e/o sulla scheda tecnica della stufa caminetto.

Nei modelli girevoli e nei modelli con più vetri la zona di irraggiamento del vetro del focolare si estende radialmente attorno alla stufa caminetto. In questo caso la distanza di sicurezza per tutti i materiali infiammabili e/o termosensibili (per es. tende, mobili, rivestimenti in legno) dovrà essere di almeno 80 cm in tutta la zona di irraggiamento (osservare quanto indicato sulla targhetta specifica del modello), (fig. 1.4 e fig. 1.5).

La distanza dai componenti e dai mobili infiammabili può essere ridotta a 40 cm soltanto se si installa uno schermo antiradiante ventilato su ambedue i lati.



! AVVISO DI PERICOLO:

Durante il funzionamento alcune parti del focolare, soprattutto le superfici esterne, raggiungono una temperatura molto elevata! Pertanto è necessaria un'adeguata prudenza!

Si prega di notare che le distanze di sicurezza dai materiali infiammabili indicate sulla targhetta sono indicazioni specifiche in materia di protezione antincendio; tali indicazioni non considerano le possibili modifiche dei materiali indotte dal calore, come scolorimento o screpolature.

Tenere presente che per i raccordi/tubi di scarico fumi valgono distanze minime di sicurezza dai materiali infiammabili diverse da quelle suindicate.

1.2.3 DISTANZE DI SICUREZZA TRA TUBI DI SCARICO FUMI ED OGGETTI INFIAMMABILI

Ai sensi della norma tedesca DIN V 18160-1 è necessario rispettare una distanza di sicurezza di 40 cm tra i raccordi/tubi di scarico fumi e gli oggetti infiammabili (p. es. parete o soffitto). Una distanza inferiore è consentita soltanto se i raccordi/tubi di scarico fumi sono rivestiti con materiale non combustibile.

1.3 SUFFICIENTE ARIA COMBURENTE

! Prima di mettere in funzione la stufa caminetto è assolutamente necessario verificare che sia disponibile sufficiente aria comburente e che il locale sia adeguatamente ventilato.

In caso di finestre e porte a chiusura stagna sussiste il rischio che l'aria comburente non sia sufficiente per il funzionamento di una stufa caminetto. Ciò pregiudicherebbe il tiraggio della canna fumaria ed impedirebbe pertanto un'ottimale combustione all'interno della stufa caminetto.

Ogni stufa caminetto skantherm può essere equipaggiata in via opzionale con uno speciale adattatore idoneo a garantire una sufficiente quantità di aria comburente. Con questo adattatore l'aria comburente viene convogliata, tramite tubo flessibile in alluminio o tubo flessibile in tessuto di poliammide, dall'esterno dei locali collegati/del locale di installazione (fig. 1.6 e 1.7).

Non è consentito utilizzare altri focolari o cappe aspiranti nello stesso locale o nel complesso di locali in cui è installata la stufa caminetto. In caso contrario può verificarsi una depressione con conseguente fuoriuscita di gas combusti dalla stufa caminetto.

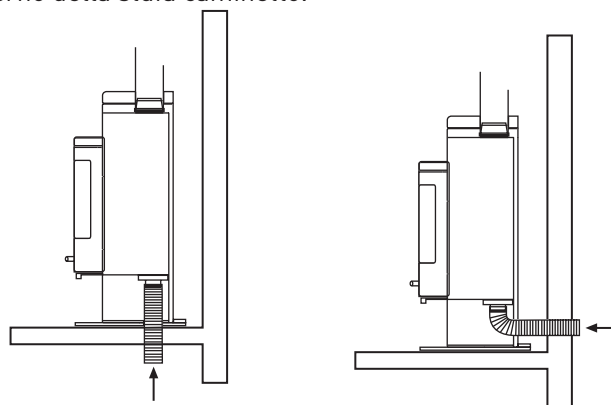


FIG. 1.6 + 1.7
Possibilità di adduzione dall'esterno dell'aria comburente

Consultare la situazione di installazione con lo spazzacamino competente per la zona e con il rivenditore specializzato.

! **AVVISO DI PERICOLO:** Le aperture per l'entrata dell'aria comburente nella stufa caminetto non devono mai essere chiuse!

1.4 ALLACCIAMENTO ALLA CANNA FUMARIA

! Nella maggior parte delle nazioni sono valide speciali regole per l'allacciamento alla canna fumaria, soprattutto se ad essa è già collegato un altro focolare. Si prega di informarsi in ogni caso presso lo spazzacamino competente per la zona!

Una stufa caminetto skantherm va di principio collegata ad un'idonea canna fumaria, la cui altezza utile non dovrebbe essere inferiore a 4,50 m. La sezione della canna fumaria dovrebbe essere uguale alla sezione del tubo di scarico fumi. Tutte le stufe caminetto skantherm sono dotate di un bocchettone di uscita dei fumi con un diametro di 150 mm. Una sezione eccessivamente piccola o grande e/o un'altezza insufficiente della canna fumaria può compromettere l'efficacia del tiraggio e/o della combustione.

Le stufe caminetto skantherm possono essere collegate a canne fumarie utilizzate per ulteriori focolari. Tutte le nostre stufe caminetto sono infatti collaudate in conformità alla norma EN 13240. Il numero di stufe caminetto collegabili alla canna fumaria va verificato caso per caso (in conformità alla norma UNI-EN 13384, parte 1 e 2) dallo spazzacamino competente per la zona.

Valvola di tiraggio

In caso di un tiraggio eccessivo della canna fumaria consigliamo di installare una valvola a farfalla nel tubo di scarico fumi. La valvola consente un'efficace regolazione del tiraggio e riduce la velocità di combustione senza ostacolare l'autopulizia del vetro.

È assolutamente necessario prevedere un'apertura nei tubi di scarico fumi, in modo da consentire una periodica pulizia della valvola.

- ❗ È opportuno tener presente che prima della messa in funzione iniziale la vernice di una nuova stufa caminetto è ancora morbida e che pertanto può essere facilmente asportata. È quindi necessario trattare delicatamente tutte le parti verniciate della stufa, al fine di evitare danni alla verniciatura.
- ❗ Nonostante l'accurata pulizia a cui viene sottoposta la stufa caminetto è possibile che nei canali dell'aria siano ancora presenti residui del materiale di sabbiatura. Eliminare tempestivamente i residui eventualmente fuoriuscenti dalla stufa.
- ❗ Non è consentito apportare modifiche strutturali al focolare della stufa. La mancata osservanza della suddetta condizione rende nulla la prova di tipo della stufa caminetto e invalida il marchio CE sull'apparecchio!

1.5 CANNA FUMARIA VERTICALE MONTATA DIRETTAMENTE SULLA STUFA CAMINETTO

In accordo con lo spazzacamino professionista, la tecnica costruttiva consente di posizionare la canna fumaria/lo scarico fumi direttamente sui nostri apparecchi. In loco devono essere presenti i seguenti prerequisiti:

1. Nel punto di attacco del tubo di scarico fumi alla stufa deve essere installata un'asticina di protezione utile al blocco dello scovolo usato per la pulizia,
2. Il carico dei tubi della canna fumaria sulla stufa deve essere ridotto al minimo,
3. Devono essere prese delle misure precauzionali atte a impedire che attraverso la canna fumaria penetri acqua (ad es. pioggia) nel focolare.

A seconda del modello è possibile estrarre la piastra di deviazione per procedere alla pulizia.

2 | COMBUSTIBILI

2.1 COMBUSTIBILI AMMESSI

Raccomandiamo di utilizzare esclusivamente i seguenti combustibili ammessi per la stufa caminetto skantherm:

- legna in ciocchi allo stato naturale, essiccata all'aria
 - > ideale sarebbe legno di faggio possibilmente senza corteccia
 - > tenore di umidità inferiore al 20% (l'ottimale sarebbe attorno al 15-17%)
 - > lunghezza ideale della legna in ciocchi: 25 cm
 - > diametro massimo della legna in ciocchi: 10 cm
- bricchette di legno

2.2 COMBUSTIBILI NON AMMESSI

Non è consentito bruciare rifiuti, legna verniciata, legna con rivestimenti in plastica o trattata con preservanti, rifiuti domestici e carbon fossile nonché liquidi infiammabili o paste combustibili.

Inoltre non è consentito ardere legna con un'umidità residua superiore al 20%. La combustione di legna umida può causare incrostazioni di fuliggine e di catrame lungo il vetro e nella canna fumaria. La combustione di materiali non consentiti produce emissioni dannose per la salute e per l'ambiente. Le reazioni chimiche nella camera di combustione possono inoltre generare temperature estremamente elevate e residui di combustione, i quali, oltre a danneggiare il focolare, sono nocivi alla salute ed all'ambiente.

L'impiego di combustibili non consentiti comporta l'esclusione di qualsiasi diritto di garanzia.

2.3 QUANTITÀ DI COMBUSTIBILE

Il rendimento termico e le emissioni della stufa caminetto vengono determinati dalla quantità di combustibile effettivamente immessa nella stufa nonché dal potere calorifico del legno, il quale dipende in gran parte dal tenore di umidità residua. Maggiore è l'umidità del legno, minore sarà il suo potere calorifico e più elevate le emissioni.

La tabella mostra il potere calorifico di diversi tipi di legno con un'umidità residua inferiore al 20%.

Una quantità di combustibile di circa 1,0 kg di legno di faggio in una stufa caminetto con un rendimento dell'80% consente un rendimento termico di circa 3,5 kW all'ora.

Il rendimento del rispettivo modello di stufa è riportato nell'opuscolo descrittivo del modello o sulla targhetta della stufa caminetto.

TIPO DI LEGNO	POTERE CALORIFICO DI 1 KG ESPRESSO IN KWH
Acero	4,1
Betulla	4,3
Faggio	4,0
Rovere	4,2
Ontano	4,1
Frassino	4,2
Abete rosso	4,5
Pino	4,4
Pioppo	4,1
Abete	4,5

FIG 2.1
Tabella 1

La quantità massima di legno (p. es. faggio) caricabile nella stufa caminetto può essere calcolata come segue:

Potere calorifico di 1 kg di legna di faggio in ciocchi = 4,0 kW x 0,8 (rendimento 80%) = 3,20 kW/h

Massima quantità caricabile con una potenza calorifica nominale pari a 7 kW = $7 : 3,20 = 2,18$ kg/h

La stufa caminetto può funzionare anche ad una potenza inferiore (funzionamento a basso regime) e/o per breve tempo anche ad una potenza termica superiore a quella nominale.

Non superare per alcun motivo la potenza massima del rispettivo modello di stufa caminetto. Questo potrebbe infatti provocare danni da surriscaldamento come crepe nei materiali, ad es. pietra ollare o naturale, nonché deformazioni delle parti in acciaio. **In caso di danni da surriscaldamento decade qualsiasi diritto di garanzia.**



Le stufe caminetto skantherm sono apparecchi a funzionamento intermittente. Raccomandiamo di caricare sempre la stufa con un unico strato di legna. L'altezza di riempimento massima non dovrebbe superare i 30 cm oltre il fondo della camera di combustione. In questo modo la stufa non può ardere durante un'intera notte!

2.4 COMBUSTIONE NON INQUINANTE/A BASSO LIVELLO DI EMISSIONI

L'uso a regola d'arte della stufa caminetto e la scelta del combustibile più appropriato garantiscono un basso livello di emissioni ed una combustione rispettosa dell'ambiente.

Un elevato rendimento ed un livello di emissioni ridotto si possono ottenere solo mediante un'elevata temperatura di combustione ed un sufficiente afflusso di ossigeno. Utilizzare solo i combustibili consentiti sopra elencati. Per ridurre le emissioni ed ottenere una combustione priva di fumi, nella fase di accensione si consiglia di lasciare ardere il combustibile dall'alto verso il basso (vedere il capitolo 4).

Dal momento che aprendo lo sportello della camera di combustione in determinate condizioni è possibile la fuoriuscita di gas combusti nel locale di installazione, questo metodo offre il vantaggio di poter tenere chiuso lo sportello durante la fase di accensione evitando così la fuoriuscita di gas combusti.

3 | REGOLAZIONE DELL'ARIA DELLA STUFA CAMINETTO

Il fuoco ha bisogno di ossigeno, altrimenti il combustibile si spegne o arde soltanto parzialmente. L'ossigeno necessario per il processo di combustione può essere alimentato attraverso tre differenti vie nella camera di combustione ed assolve pertanto diverse funzioni. A seconda della via di alimentazione si distingue tra aria primaria, secondaria e terziaria (opzionale).

3.1 ARIA PRIMARIA, SECONDARIA E TERZIARIA

Aria primaria:

L'aria primaria entra dal basso nella camera di combustione. L'aria primaria viene impiegata esclusivamente durante la fase di accensione. Un funzionamento continuo con aria primaria può causare una

temperatura estremamente elevata (effetto fuoco di forgia) con conseguenti danneggiamenti irreparabili dell'apparecchio. In tal caso è escluso qualsiasi diritto di garanzia. Per questo motivo è opportuno rispettare le istruzioni contenute nei seguenti capitoli e relative alla corretta regolazione del sistema di alimentazione dell'aria.

Aria secondaria:

L'aria secondaria viene insufflata nella camera di combustione dall'alto lungo la lastra di vetro. Attraverso questo "lavaggio del vetro" la lastra rimane pressoché priva di fuliggine durante il funzionamento (si prega di notare che la funzione di pulizia del vetro, per le stufe caminetto a più vetri, è limitata). L'aria secondaria fornisce l'ossigeno necessario per la combustione e pertanto deve rimanere sempre aperta durante il funzionamento della stufa caminetto. Una riduzione dell'aria secondaria modifica il comportamento della combustione!

Aria terziaria (a seconda del modello):

L'aria terziaria defluisce nella camera di combustione attraverso un'apertura supplementare nella parete posteriore della camera. L'aria terziaria serve ad aumentare il grado di rendimento e a ridurre le emissioni. L'aria terziaria non può essere regolata e rimane sempre aperta. I modelli skantherm senza aria terziaria soddisfano comunque gli obblighi di legge relativi alle emissioni e al rendimento.

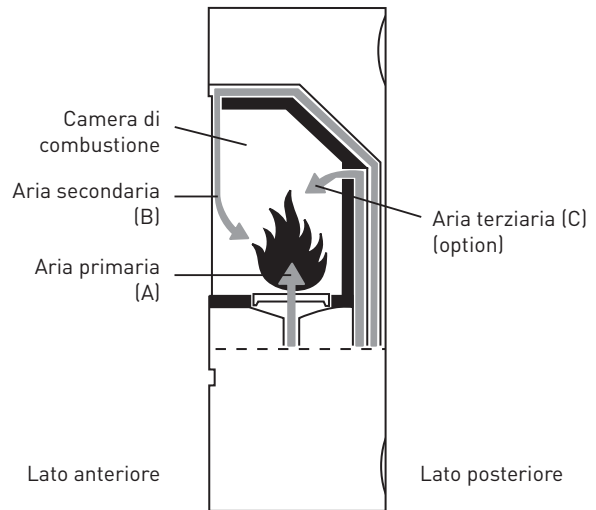


FIG. 3.1
Aria comburente, sezione della camera di combustione

3.2 REGOLAZIONE DELL'INGRESSO DI ARIA/REGOLATORE DELL'ARIA COMBURENTE

Le stufe caminetto skantherm sono dotate di un sistema a scorrimento che consente di controllare e regolare in modo semplice l'ingresso di aria nella stufa caminetto. **A seconda del modello il regolatore dell'aria comburente può essere spostato da sinistra verso destra (fig. 3.2) oppure avanti e indietro (fig. 3.3).**

In questa versione è possibile regolare l'ingresso di aria facendo scorrere il regolatore da sinistra a destra portandolo in corrispondenza del rispettivo simbolo. La posizione del regolatore mostra la regolazione corrente dell'alimentazione dell'aria.

In questa versione è possibile regolare l'ingresso di aria spingendo il regolatore verso l'interno del corpo del camino o estraendolo da esso. Il simbolo all'altezza dello sportello indica la regolazione corrente dell'ingresso di aria.

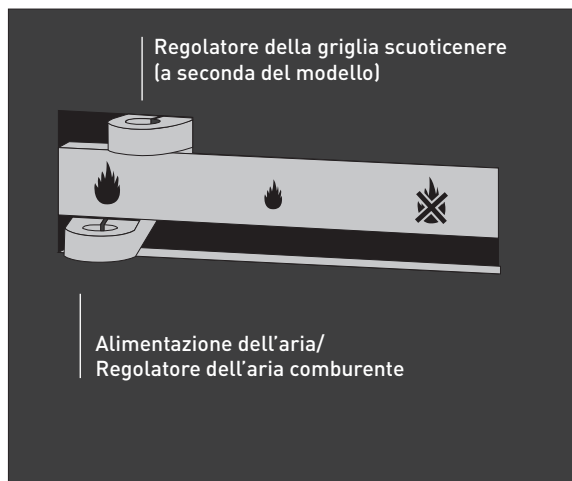


FIG. 3.2
Sistema a scorrimento, versione 1

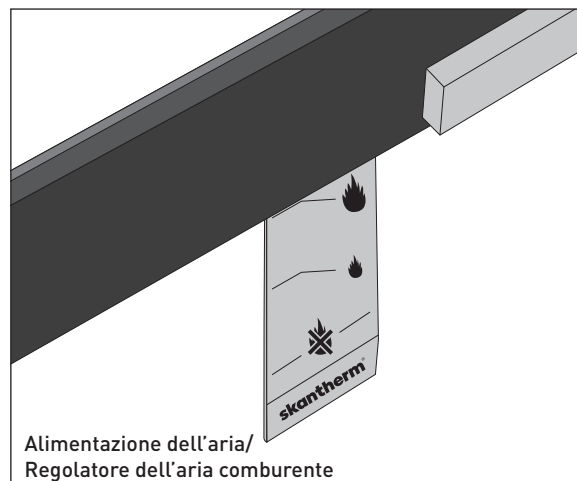


FIG. 3.3
Sistema a scorrimento, versione 2

Sono possibili tre differenti regolazioni:



SIMBOLO »FIAMMA GRANDE«

L'aria primaria e quella secondaria sono aperte al massimo (fase di accensione). Nella camera di combustione entra ora la quantità di aria comburente massima possibile sia dalla griglia scuoticenera aperta (a seconda dei modelli) sia lungo il vetro. Questa regolazione è necessaria soltanto durante i primi minuti di funzionamento, poiché consente di accendere rapidamente il fuoco e di ottenere un'elevata temperatura di combustione. Un funzionamento continuo con questa regolazione può causare danni alla stufa caminetto.



SIMBOLO »FIAMMA PICCOLA«

Massima apertura dell'aria secondaria (fase di normale funzionamento per legno/bricchette di legno). Lungo il vetro defluisce la massima quantità di aria erogabile nella camera di combustione. Dopo la fase di accensione la leva dovrebbe rimanere in questa posizione, la quale garantisce sia un basso livello di emissioni sia un'ottimale autopulizia del vetro.

Facendo scorrere la leva dal simbolo "Fiamma piccola" a quello "Sistema chiuso" si riduce o si impedisce l'ingresso di aria secondaria. Questa operazione comporta una riduzione della velocità di combustione (funzionamento a basso regime), tuttavia riduce anche l'effetto di autopulizia del vetro.



SIMBOLO »SISTEMA CHIUSO« (NESSUNA ALIMENTAZIONE DI ARIA COMBURENTE)

Se la leva si trova in questa posizione, nessun tipo di aria comburente, eccetto l'aria terziaria (a seconda del modello), entra nella camera di combustione. Questa posizione può essere scelta soltanto dopo l'estinzione completa del fuoco, altrimenti sussistono rischi di deflagrazione.

4 | IMPIEGO DELLA STUFA CAMINETTO

4.1 PRIMA MESSA IN SERVIZIO



I seguenti avvisi sono validi soltanto per la prima messa in servizio della stufa caminetto. Informazioni relative alla corretta regolazione dell'alimentazione dell'aria comburente e all'ottimale accensione di un fuoco sono contenute nei capitoli 4.2 - 4.3!

- Prima di tutto aprire il cassetto della cenere e controllare che non vi siano oggetti al suo interno. Diversamente rimuoverli. Accertarsi che anche all'interno della camera di combustione non vi siano oggetti estranei.
- Accertarsi che l'ambiente goda di una buona ventilazione durante la prima messa in servizio della stufa. Per stufe caminetto con funzionamento indipendente dall'aria ambiente (RLU), assicurarsi inoltre che l'impianto controllato di aerazione e sfiato sia spento.
- Durante la prima messa in servizio della stufa caminetto, lo sviluppo del calore durante le prime ore causa il rilascio di componenti volatili ancora presenti sul rivestimento della stufa, sulle pietre naturali, sulle guarnizioni di tenuta e nei lubrificanti, di cui si può percepire il tipico odore e che possono eventualmente essere visibili sotto forma di fumo.
- Attenzione: per non pregiudicare la salute il contatto con queste sostanze va evitato! Per questo motivo raccomandiamo di provvedere ad un'adeguata ventilazione del locale aprendo le finestre e le porte esterne. Durante queste prime ore di cottura della vernice fermarsi solo lo stretto necessario nei locali interessati.
- Il processo di cottura può proseguire nel tempo anche durante le successive messe in funzione della stufa caminetto. Ciò è inevitabile se il processo di cottura della vernice non viene completato durante la prima messa in servizio. Aprire perciò una finestra anche durante i processi di combustione successivi al fine di garantire una sufficiente aerazione del locale di installazione.
- Durante la fase di cottura la vernice è morbida e potrebbe essere facilmente asportata. Durante i primi riscaldamenti è quindi opportuno trattare delicatamente tutte le parti verniciate della stufa, al fine di evitare danni alla verniciatura.
- È opportuno disporre di almeno 4 ore di tempo da dedicare alla prima messa in servizio, per consentire alla stufa caminetto di raggiungere la temperatura d'esercizio necessaria e per far sì che questa venga trasmessa alle superfici verniciate, ma non ancora cotte, della stufa caminetto.
- Durante la prima messa in servizio aumentare lentamente e regolarmente la quantità di legna, in quanto la stufa caminetto, proprio come un'auto nuova, richiede prima un periodo di "rodaggio".
- Al termine della prima messa in funzione il camino dovrebbe bruciare per almeno due ore alla potenza termica nominale indicata più un supplemento del 50 % a pieno carico. Il capitolo 2.3 contiene indicazioni su come determinare la quantità di combustibile necessaria.
- Durante il riscaldamento ed il raffreddamento della stufa caminetto possono verificarsi degli scricchiolii. Questi rumori sono del tutto normali, vengono causati da dilatazioni del materiale e non rappresentano un difetto.

4.2 PRIMA DELL'ACCENSIONE

DISINSERIRE I VENTILATORI DI ASPIRAZIONE DELL'ARIA E GARANTIRE UN'ADEGUATA VENTILAZIONE

Prima di alimentare la stufa caminetto si devono disinserire tutte le ventole di aspirazione dell'aria (p. es. cappa aspirante) al fine di evitare che i fumi della stufa caminetto vengano aspirati nel locale in seguito ad un'eventuale depressione. Se è presente un sistema di ventilazione controllata dell'ambiente è necessario rispettare anche le rispettive norme.

I modelli skantherm, che sono omologati DIBt e sono, quindi, approvati e certificati per l'utilizzo in presenza di un sistema di ventilazione controllata, devono essere sottoposti a verifica prima di iniziare il riscaldamento per individuare eventuali difetti di tenuta nelle parti soggette a usura e sostituibili, quali guarnizioni, cassetto cenere, meccanismo di bloccaggio, raccordo fumi, ecc.

Aprire la valvola a farfalla. Questo elemento opzionale è montato nel tubo di scarico fumi. Questa operazione non è necessaria se il tubo non è dotato di una valvola a farfalla.



Onde evitare la fuoriuscita di fumi di riscaldamento, la camera di combustione e il cassetto della cenere vanno mantenuti sempre chiusi, eccetto durante l'accensione, il caricamento del combustibile e la rimozione della cenere.

4.3 ACCENSIONE E NORMALE FASE OPERATIVA DELLA STUFA CAMINETTO

FASE 1 (FASE DI ACCENSIONE)

Muovere il regolatore dell'aria comburente sulla posizione "Aria primaria e aria secondaria" ed aprire la griglia scuoticerere (a seconda del modello)!



FIG. 4.1
Sistema a scorrimento, versione 1

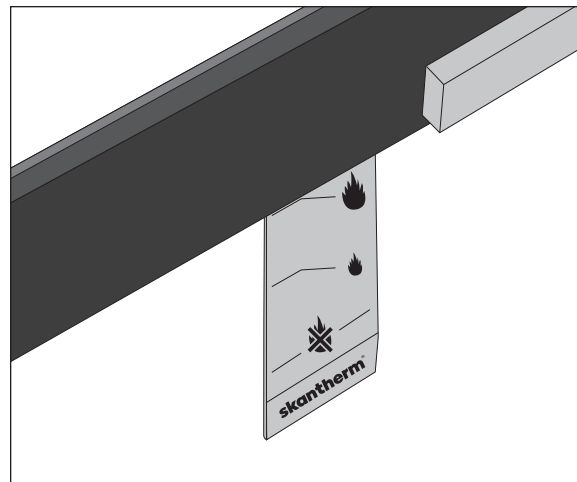


FIG. 4.2
Sistema a scorrimento, versione 2

Muovere il regolatore dell'aria comburente sulla posizione "Aria primaria e aria secondaria". A tale scopo spostare il cursore dell'aria comburente sul simbolo "Fiamma grande" (versione 1) oppure estrarlo fino in corrispondenza dello sportello (versione 2). **Aprire inoltre la griglia scuoticerere (a seconda del modello)**, spingendo verso sinistra il regolatore della griglia scuoticerere (versione 1) oppure estraendolo (versione 2). Adesso l'alimentazione dell'aria è completamente aperta e l'accensione può avere luogo.

FASE 2

Inserire i ciocchi di legna nella camera di combustione e sistemare il modulo di accensione sulla pila di legna da ardere. Accendere quindi il modulo d'accensione.

Raccomandiamo di lasciare bruciare la legna dall'alto verso il basso durante la fase di accensione, in modo da garantire un basso livello di emissioni nonché l'autopulizia del vetro durante la combustione.

Oltre ai normali ciocchi di legna è necessario un cosiddetto modulo d'accensione. Tale modulo può essere realizzato p. es. mediante 4-6 ciocchi di abete asciutti con una sezione di circa 3 x 3 cm ed una lunghezza di 20 cm nonché con un elemento accendifuoco, come ad esempio lana di legno imbevuta di cera (fig. 4.3). Si prega di non utilizzare legno di quercia per la fase di accensione!

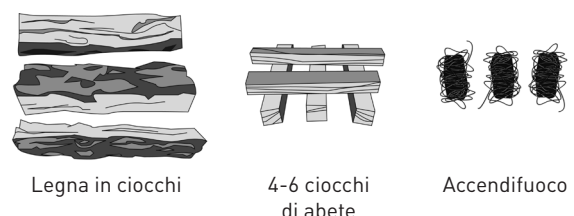


FIG. 4.3
Componenti del modulo d'accensione

Sistemare dapprima i ciocchi di legna nella camera di combustione. Non superare la quantità di legna massima (capitolo 2.3). In caso di sufficienti dimensioni della camera di combustione la pila di legna può essere anche disposta a croce. Sistemare infine il modulo d'accensione sopra ai ciocchi di legna. I ciocchi inferiori del modulo d'accensione vanno sistemati trasversalmente rispetto ai ciocchi di legna superiori (fig. 4.4).

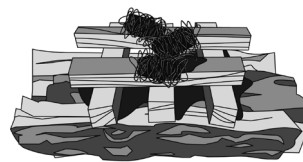


FIG. 4.4
Modulo d'accensione pronto sui ciocchi di legna

Nelle camere di combustione strette e lunghe i ciocchi di legna possono essere sistemati verticalmente sulla parete posteriore della camera di combustione (fig. 4.5). Nelle camere di combustione larghe i ciocchi di legna vanno sistemati orizzontalmente nella parte posteriore (fig. 4.6). È importante rispettare un'adeguata distanza tra i ciocchi di legna. La distanza ottimale è di circa 1 centimetro.



FIG. 4.5
Camera di combustione alta

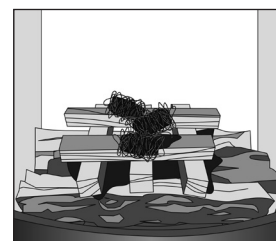


FIG. 4.6
Camera di combustione larga alta

Dopo di che accendere l'elemento accendifuoco e chiudere lo sportello (fig. 4.7). Ora il fuoco si propaga lentamente dal modulo d'accensione in alto ai ciocchi di legna in basso. Questo metodo offre il vantaggio di generare una combustione senza fumi. Inoltre si può evitare di aggiungere combustibile durante la fase di accensione prevenendo così la fuoriuscita di gas combusti nel locale di installazione.



FIG. 4.7
Modulo d'ignizione acceso su pila di legna

FASE 3 (FASE OPERATIVA)

Muovere il regolatore dell'aria comburente sulla posizione "Aria secondaria". Aggiungere altra legna, ove necessario. Attenzione: rispettare la quantità massima ammissibile!

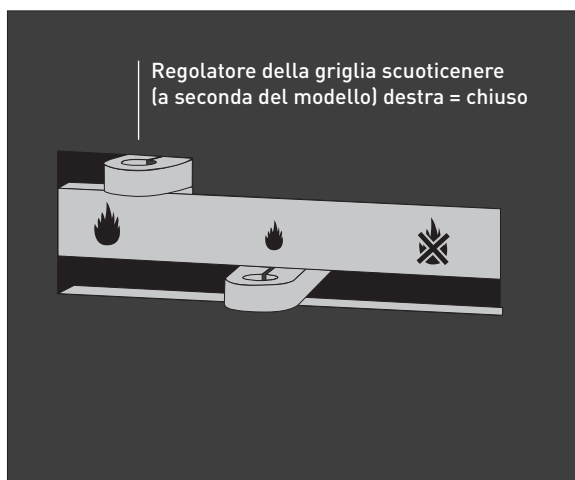


FIG. 4.8
Sistema a scorrimento, versione 1

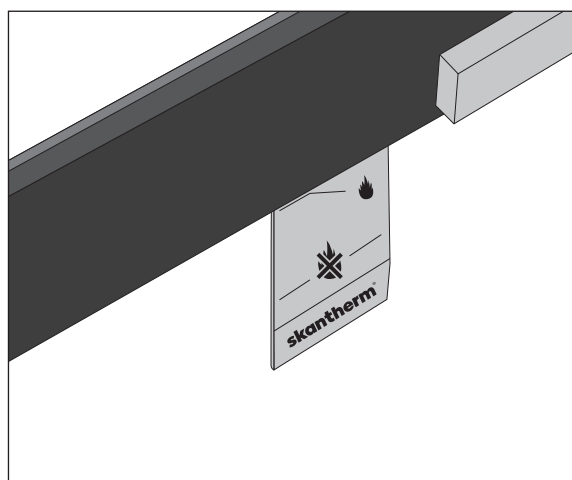


FIG. 4.9
Sistema a scorrimento, versione 2

Attendere che tutta la legna sia pressoché consumata e sia visibile solo della brace, spostare quindi il regolatore dell'aria comburente sulla posizione "Aria secondaria", muovendo verso destra il regolatore dell'aria comburente fino a raggiungere il simbolo "Fiamma piccola" (versione 1) oppure reinserendolo nel corpo della stufa caminetto fino a che non si trova all'altezza del simbolo "Fiamma piccola" (versione 2).

Chiudere inoltre la griglia scuoticerene (a seconda del modello) spingendo verso destra il regolatore della griglia scuoticerene (versione 1) oppure reinserendolo (versione 2). Dopo di che è possibile posizionare altri ciocchi di legna sulle braci rimaste (fig. 4.10). Fare attenzione a sistemare i ciocchi con la corteccia rivolta verso l'alto e con le estremità tagliate non rivolte in direzione del vetro. Informazioni sulla corretta quantità di legna sono contenute al capitolo 2.

Questa operazione può essere quindi ripetuta ogni volta che la legna è pressoché interamente arsa.

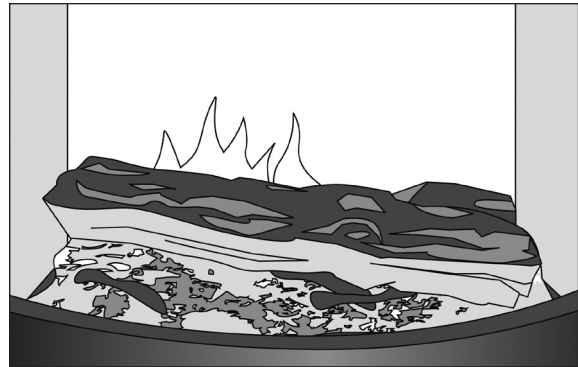


FIG. 4.10
Aggiunta della legna da ardere



SUGGERIMENTO:

Per aggiungere legna aprire lo sportello della camera di combustione lentamente, in modo da evitare turbolenze e ridurre al minimo le conseguenti fuoriuscite di cenere. Dopo aver sbloccato lo sportello lasciarlo accostato o appena aperto per alcuni secondi prima di aprirlo ulteriormente ed aggiungere legna. Se ciononostante fuoriuscisse fumo, areare il locale di installazione.

FASE 4

Una combustione lenta è ottenibile spostando il regolatore dell'aria comburente nella direzione di chiusura dell'alimentazione dell'aria comburente

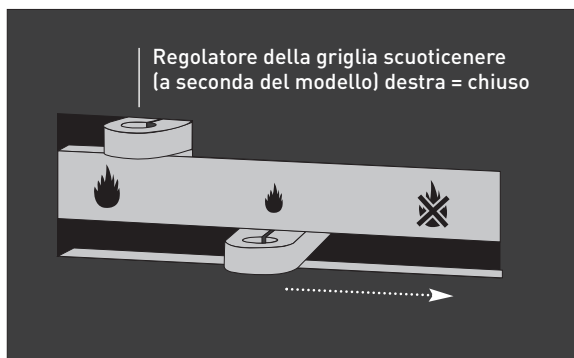


FIG. 4.11
Sistema a scorrimento, versione 1

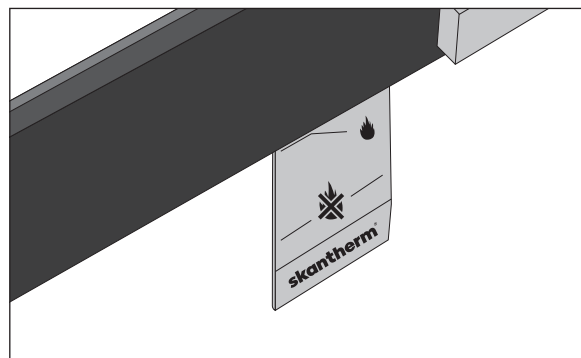


FIG. 4.12
Sistema a scorrimento, versione 2

La velocità di combustione può essere ridotta (funzionamento a basso regime) parzializzando ulteriormente l'aria comburente. A tale scopo è necessario portare il regolatore in prossimità della "Fiamma piccola", spostandolo in direzione del simbolo "Alimentazione aria completamente chiusa" (fiamma sbarrata). Quanto più si sposta la leva in questa direzione tanto minore è la quantità di aria secondaria immessa nella camera di combustione. In questo modo può essere ridotto il consumo di legna. Tuttavia ciò riduce anche l'effetto di autopulizia e può causare parziali annerimenti del vetro.



AVVISO DI PERICOLO:

Raccomandiamo di non chiudere mai completamente l'alimentazione dell'aria. La conseguente rarefazione dell'ossigeno può comportare rischi di deflagrazione.

FASE 5

“Sistema chiuso”

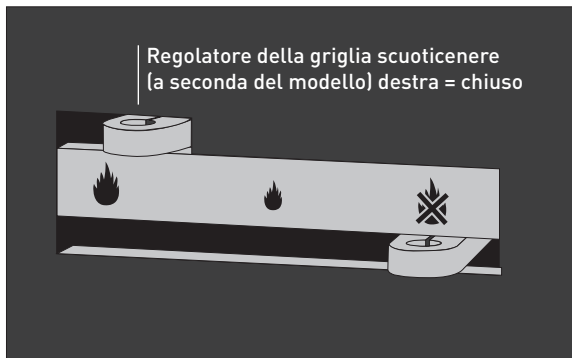


FIG. 4.13

Sistema a scorrimento, versione 1

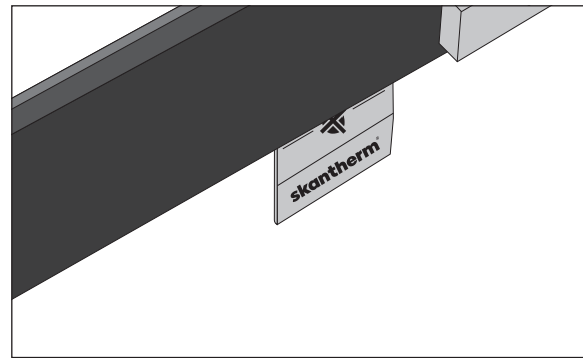


FIG. 4.14

Sistema a scorrimento, versione 2

Per interrompere il funzionamento della stufa è necessario lasciare **ardere completamente** la legna **mentre l'alimentazione dell'aria è ancora aperta**. L'alimentazione dell'aria va chiusa soltanto dopo portando il regolatore dell'aria comburente sul simbolo del sistema chiuso.



SUGGERIMENTO:

Se una stufa caminetto, dotata di ingresso di aria proveniente dall'esterno, non viene messa in funzione per un lungo periodo, ad es. nei mesi estivi, si consiglia di posizionare il regolatore dell'aria comburente sul simbolo “Sistema chiuso” onde evitare la possibile formazione di ruggine nella camera di combustione causata dall'umidità dell'aria esterna.

4.4 RISCALDAMENTO DURANTE LE MEZZE STAGIONI O CON PARTICOLARI CONDIZIONI CLIMATICHE

Durante le mezze stagioni, ossia in caso di elevate temperature esterne, venti burrascosi, alta o bassa pressione atmosferica o improvvisi aumenti della temperatura, possono verificarsi dei malfunzionamenti del tiraggio della canna fumaria che impediscono uno scarico completo dei fumi. In tal caso il focolare va alimentato con minori quantità di combustibile e con maggiori quantità di aria primaria, in modo da consentire una combustione più rapida e da stabilizzare il tiraggio della canna fumaria. Si consiglia di accendere dapprima un fuoco di avviamento con 2 - 3 fogli di carta per uso domestico (non utilizzare carta da giornali).

5 | PULIZIA E MANUTENZIONE DELLA STUFA CAMINETTO

5.1 RIMOZIONE DELLA CENERE/SVUOTAMENTO DEL CASSETTO DELLA CENERE (A SECONDA DEL MODELLO)

La cenere va rimossa ad intervalli regolari dal cassetto e dalla camera di combustione. Se non si svuota ad intervalli regolari il cassetto della cenere, può formarsi un cono di cenere sotto la griglia scuoticenere. Ciò pregiudica o impedisce l'alimentazione dell'aria primaria e riduce il raffreddamento ed implica pertanto rischi di danneggiamento o di rottura della griglia.

La cenere va eliminata soltanto dopo il suo completo raffreddamento. Per motivi di sicurezza è opportuno svuotare la cenere dapprima in un contenitore metallico ed attendere 24 ore prima di versarla nel contenitore dei rifiuti (organici), in modo da garantire che sia priva di tizzoni accesi.

Per una facile pulizia, si consiglia uno speciale aspirapolvere per cenere (ad es., della marca "Kärcher"). L'aspirapolvere per cenere rende molto semplice la pulizia della cenere e della fuliggine.



SUGGERIMENTO:

Si consiglia di lasciare sempre uno strato di alcuni centimetri di cenere nella camera di combustione, poiché ciò consente una migliore combustione e un'accensione più rapida.

5.2 GRIGLIA SCUOTICENERE (A SECONDA DEL MODELLO)

La griglia scuoticenere può essere pulita dall'alto con uno speciale aspirapolvere per cenere.

5.3 RIVESTIMENTO DELLA CAMERA DI COMBUSTIONE

La camera di combustione della stufa caminetto skantherm è realizzata in vermiculite e protegge il corpo della stufa contro il surriscaldamento. Eventuali incrinature causate da sbalzi di temperatura non pregiudicano il rendimento della stufa caminetto e non rappresentano alcun difetto. Gli elementi in vermiculite devono essere sostituiti soltanto in caso di rottura e distacco. I pannelli vengono semplicemente poggiati o sistemati all'interno della camera di combustione, per cui l'utente stesso potrà eseguire senza alcun problema l'eventuale sostituzione. In caso di dubbi contattare il rivenditore specializzato skantherm.

5.4 RACCORDI/TUBI DI SCARICO FUMI

Almeno una volta all'anno* si dovrebbe provvedere alla pulizia dei vani di convezione nonché dell'uscita fumi sopra alla piastra deviazione fumi e del tubo di scarico fumi della stufa caminetto. Questi lavori possono essere eseguiti più agevolmente al termine del periodo di riscaldamento e dopo la pulizia della canna fumaria.

Pulizia dell'uscita fumi: sollevare delicatamente ed estrarre sia la lastra di vermiculite superiore del rivestimento della parete posteriore della camera di combustione sia la sovrastante piastra di deviazione dei fumi. Eliminare le sedimentazioni di fuliggine e di polvere utilizzando una spazzola o un aspiratore. Dopodiché reinserire la piastra di deviazione dei fumi nonché la lastra in vermiculite nella parete posteriore. Verificare dopo il montaggio che questi elementi siano nuovamente aderenti alla parete posteriore della camera di combustione.

Pulizia del tubo di scarico fumi/raccordo: aprire lo sportello di ispezione presente sul tubo. Il tubo può essere pulito con una spazzola flessibile

*anche più di frequente, in base alle indicazioni dello spazzacamino.

5.5 GUARNIZIONI

Le guarnizioni di sportello e cassetto della cenere sono realizzate in fibre di vetro resistenti a temperature elevate e prive di amianto. Fare attenzione a non danneggiarle utilizzando detergenti aggressivi.

5.6 CERNIERE E MECCANISMO DI CHIUSURA

È opportuno trattare tutte le parti mobili (cerniere e meccanismo di chiusura) almeno 1 volta all'anno con un lubrificante resistente alle alte temperature (p. es. con uno spray per il montaggio a marchio BALLISTOL). In questo modo si aumenta la durata dei componenti e si garantisce un funzionamento dolce delle parti mobili.

5.7 RIVESTIMENTO IN ACCIAIO

Le parti in acciaio delle stufe caminetto skantherm sono rivestite con una vernice resistente alle alte temperature. In alcuni casi possono formarsi delle sporadiche macchie di ruggine superficiale.

Spolverare il rivestimento in acciaio della stufa caminetto possibilmente solo con un panno asciutto. L'utilizzo di un panno umido può provocare la formazione di ruggine. Le eventuali macchie di ruggine superficiale possono essere eliminate utilizzando la rispettiva vernice spray prodotta dalla skantherm. La vernice spray è disponibile presso il rivenditore specializzato skantherm. Per un'applicazione a regola d'arte dello spray consultare le rispettive istruzioni per l'uso.

5.8 PIETRA OLLARE/PIETRA ARENARIA/PIETRA NATURALE

Per la pulizia della pietra ollare/pietra arenaria/pietra naturale, si consiglia di usare solo un panno inumidito con acqua e sapone. Non impiegare detergenti acidi. In caso di macchie ostinate il rivenditore specializzato skantherm potrà fornire speciali detergenti per superfici in pietra.

5.9 VETRI

Una corretta alimentazione dell'aria favorisce anche la pulizia dei vetri della stufa caminetto, ovvero l'aria secondaria scorre lungo i vetri ed evita così la sedimentazione di particelle di fuliggine. Tuttavia non è possibile escludere completamente l'annerimento dei vetri, poiché questo fenomeno dipende da molteplici fattori, p.es. tipo di impiego, tiraggio del camino e qualità del legno. In tal caso è necessaria una periodica pulizia.

Se i vetri della stufa caminetto si anneriscono di fuliggine, è opportuno pulirli tempestivamente, altrimenti le particelle di fuliggine aderiscono sempre più tenacemente alle superfici dei vetri. Per la pulizia dei vetri raccomandiamo di utilizzare un panno di pulizia inumidito con acqua del rubinetto. Oggetti appuntiti o affilati (ad es. raschietto per vetroceramica), detergenti a base di solventi o abrasivi possono danneggiare il vetro.

La combustione di legno di quercia, residui di pulizia e/o temperature di combustione estremamente alte possono lasciare residui "biancastri" che non si possono più rimuovere con metodi convenzionali. Un modo per rimuovere efficacemente i residui è l'uso di un detergente specifico per vetroceramica, per es. della marca Sidol. Durante la pulizia, si raccomanda di evitare che la guarnizione e altre superfici entrino in contatto con detergenti abrasivi, poiché possono venirne danneggiate.

5.10 CANNA FUMARIA

Far pulire ad intervalli regolari e a regola d'arte la canna fumaria allo spazzacamino di fiducia, al fine di prevenire l'incendio della canna fumaria stessa.



Il focolare deve essere controllato periodicamente da un esperto.

6 | CAMBIO DELLE PARTI SOGGETTE AD USURA

Griglia scuoticenere

Nei modelli di stufe caminetto skantherm dotati di griglia scuoticenere è necessario allentare dapprima il dado di fissaggio della tiranteria della griglia scuoticenere. Svitare ed estrarre quindi le quattro viti d'angolo della griglia scuoticenere. Dopodiché si possono estrarre i due elementi della griglia scuoticenere attraverso la bocca della camera di combustione.

Guarnizione

La guarnizione va sostituita in caso di usura oppure se non garantisce più una chiusura stagna dello sportello della camera di combustione. Dopo la rimozione della vecchia guarnizione si devono eliminare i residui di adesivo presenti nelle scanalature di alloggiamento delle guarnizioni. Dopodiché si applica una linea continua di adesivo sul fondo della scanalatura e si inserisce quindi la nuova guarnizione. Raccomandiamo di chiudere lo sportello e di lasciare essiccare per alcune ore l'adesivo (consultare le istruzioni per l'uso dell'adesivo!).

Piastra di deviazione dei fumi

Consultare il paragrafo PULIZIA (paragrafo 5.4).

Vetri

Svitare ed estrarre innanzi tutto le viti sul telaio interno. Dopodiché si può rimuovere il vecchio vetro e montare quello nuovo. Quando si avvita il telaio interno si deve fare attenzione a serrare a croce, in modo uniforme e molto "delicatamente" le viti, poiché altrimenti una pressione unilaterale o eccessiva potrebbe causare la rottura del vetro. È importante cambiare anche la guarnizione del vetro.

Rivestimento della camera di combustione

In caso di rottura o distruzione a causa del fuoco di una piastra in vermiculite si deve ordinare una piastra di ricambio indicandone le dimensioni e provvedere quindi alla sua sostituzione. Per sostituire queste lastre è necessario sganciare eventualmente solo il telaio metallico applicato ai bordi del rivestimento e inserire la piastra di ricambio. Tutte le piastre di vermiculite e le ulteriori parti di ricambio sono disponibili presso il rivenditore specializzato autorizzato skantherm.



Possono essere impiegate esclusivamente le parti di ricambio approvate da skantherm!

7 | MALFUNZIONAMENTI E LORO PROBABILI CAUSE

7.1 MALFUNZIONAMENTI DURANTE LA FASE DI ACCENSIONE

PROBLEMA	CAUSA	RIMEDIO
Lenta accensione della legna // Fumo nella camera di combustione // Il fuoco si spegne	<ul style="list-style-type: none"> - insufficiente o mancata alimentazione dell'aria comburente - ciocchi di legno troppo spessi - legno umido (umidità residua superiore al 20%) - insufficiente tiraggio della canna fumaria - griglia scuoticenere chiusa - canna fumaria troppo corta 	<ul style="list-style-type: none"> - aprire il sistema di aerazione - utilizzare ciocchi di legna più sottili - utilizzare legna asciutta - aprire la valvola a farfalla, se presente, sbloccare lo sportello e lasciarlo accostato ca. 2 minuti - aprire la griglia scuoticenere - contattare il rivenditore specializzato

7.2 MALFUNZIONAMENTI DURANTE LA FASE OPERATIVA

PROBLEMA	CAUSA	RIMEDIO
Le legna brucia troppo velocemente	<ul style="list-style-type: none"> - errata regolazione dell'alimentazione dell'aria - ciocchi di legna troppo piccoli - cassetto della cenere non chiuso - la stufa aspira aria d'infiltrazione - griglia scuoticenere aperta 	<ul style="list-style-type: none"> - ridurre l'alimentazione dell'aria - utilizzare ciocchi di legna più grandi - chiudere il cassetto della cenere - contattare il rivenditore specializzato - chiudere la griglia scuoticenere
Marcata formazione di fuliggine sul vetro	<ul style="list-style-type: none"> - legna umida - errata regolazione dell'alimentazione dell'aria - insufficiente tiraggio della canna fumaria - insufficiente quantità di legna - la stufa aspira aria d'infiltrazione - valvola a farfalla (eventualmente presente) chiusa 	<ul style="list-style-type: none"> - utilizzare legna asciutta - impostare il regolatore dell'aria in conformità alle istruzioni per l'uso - allungare eventualmente la canna fumaria - aumentare la quantità di legna - contattare il rivenditore specializzato - aprire la valvola a farfalla
Presenza di fumi nell'ambiente	<ul style="list-style-type: none"> - valvola a farfalla (eventualmente presente) chiusa - il vento preme sulla canna fumaria - sezione della canna fumaria troppo piccola - insufficiente alimentazione dell'aria - cappa aspirante in funzione e finestre chiuse (depressione nel locale) 	<ul style="list-style-type: none"> - aprire la valvola a farfalla - interrompere eventualmente il funzionamento - contattare il rivenditore specializzato - impostare il regolatore dell'aria in conformità alle istruzioni per l'uso - installare interruttori di contatto finestra

! In caso di incendio della canna fumaria interrompere subito il funzionamento della stufa caminetto posizionando il regolatore dell'aria comburente sul simbolo "Sistema chiuso" e contattare immediatamente i vigili del fuoco.

8 | APPROVAZIONE E CONTROLLO DI QUALITÀ

Tutte le stufe caminetto skantherm sono state omologate ai sensi della norma UNI-EN 13240 per stufe caminetto. I dati riportati sulla targhetta sono valori rilevati sul banco di prova in condizioni standardizzate. Le prove vengono effettuate solo da istituti autorizzati, fra i quali figura anche l'istituto Rhein-Ruhr Feuerstätten Prüfstelle GmbH di Oberhausen.

9 | SERVIZIO CLIENTI

Per qualsiasi informazione o chiarimento di carattere tecnico o di qualsiasi altro genere è a disposizione il Servizio Clienti di Oekotherm.

Importatore skantherm per l'Italia:

Oekotherm SNC

Stufe | Camini | Design

Via J. Durst 66, Kampan Center

I-39042 Bressanone (BZ)

Tel.: 0039 / 0472 802090

E-mail: info@oekotherm.it

Web: www.oekotherm.it

skantherm®

04

Istruzioni per l'uso
Italiano

23

Operating instructions
English

43

Bedieningshandleiding
Nederlands

DEAR SKANTHERM CUSTOMER,

Congratulations on choosing one of our high-quality products.

As a long-standing supplier of wood-burning stoves in Germany, skantherm has been designing stoves for over 35 years. Our wood-burning stoves feature modern combustion technology, high-quality materials and workmanship, and an elegant, appealing design.

We guarantee a long service life for your skantherm stove, assuming:

- Professional installation of the stove into your chimney
- Correct usage
- Appropriate selection of fuel

We've put together the following important information, advice and useful tips to help you operate your new wood-burning stove properly and safely. We'd also like to inform you about environmentally-aware heating and the right selection of fuel.

Please take the time to read through this brochure carefully before starting to use your wood-burning stove. For additional details, please consult the data sheet provided with your specific model of stove.

We hope you enjoy using your stove for many years to come!

YOUR SKANTHERM TEAM

1 | CHIMNEY STOVE INSTALLATION

1.1.	Building and fire protection provisions pursuant to the German Ordinance on Firing Installations (FeuVO)	26
1.1.1	Floor load	26
1.1.2	Floor conditions	27
1.2	Safety distances from inflammable materials	27
1.2.1	Safety distances from non-rotatable units with a single front door glass	27
1.2.2	Safety distances from rotatable units and multi-glass units	28
1.2.3	Safety distances of smoke pipes from inflammable components	28
1.3	Sufficient combustion air	28
1.4	Connection to chimney	29
1.5	Installation with top-mounted chimney/flue	

2 | COMBUSTIBLES

2.1	Admissible combustibles	29
2.2	Inadmissible combustibles	29
2.3	Quantity of combustibles	29
2.4	Environment friendly/low emission combustion	30

3 | AIR CONTROL OF THE CHIMNEY STOVE

3.1	Primary, secondary and tertiary air	30
3.2	Adjustment of air supply/combustion air regulator	31

4 | OPERATION OF THE CHIMNEY STOVE

4.1	Initial operation	32
4.2	Prior to lighting the fire	33
4.3	Heating-up and operational phase	34
4.4	Heating during the transitional season and in special kinds of weather	37

5 | CLEANING AND MAINTENANCE OF THE CHIMNEY STOVE

5.1	Emptying the ash drawer (depending on stove type)	38
5.2	Shaking grate (depending on stove type)	38
5.3	Burning chamber lining	38
5.4	Connection pipes/smoke pipes	38
5.5	Sealing bands	38
5.6	Hinge and locking mechanism	39
5.7	Steel jacket	39
5.8	Soapstone/Sandstone/Natural stone	39
5.9	Glass panes	39
5.10	Chimney	39

6 | REPLACEMENT OF WEAR PARTS

6	Replacement of wear parts	40
---	---------------------------	----

7 | IMPROPER FUNCTIONING AND POTENTIAL CAUSES

7.1	Improper functioning during heating-up phase	41
7.2	Improper functioning during operation	41

8 | TESTING

8	Testing	42
---	---------	----

1 | CHIMNEY STOVE INSTALLATION

! Chimney stove connection is to be carried out under strict adherence to all relevant national and European standards and local regulations.

In order to make sure that your chimney stove is connected in conformity with all applicable regulations it is recommended that you contact your local chimney sweeper who should be able to inform you of the respective local regulation and who will issue the required certificate of approval for operation of your chimney stove after installation. Please note that, in Germany, the operation of a chimney stove has to be notified to the local authorities. Outside Germany and the EU partially divergent regulations may be in effect.

1.1 BUILDING AND FIRE PROTECTION PROVISIONS PURSUANT TO THE GERMAN ORDINANCE ON FIRING INSTALLATIONS (FEUVO)

! The following building regulations are to be adhered to prior to installing your chimney stove:

1.1.1 FLOOR LOAD

Make sure that the max. admissible load is not exceeded due to the weight of the chimney stove. Using a non-combustible floor plate will help to distribute the weight of the chimney stove over a larger area.

1.1.2 FLOOR CONDITIONS

Always install your wood-burning stove onto a foundation made from fireproof materials such as tiles, glass, steel or stone.

If the floor material is combustible (e.g. wood parquet flooring, laminate flooring or carpet), the law requires stoves to be placed on a separate floor slab made of fireproof material. A glass stove plate can be used in order to meet the fire regulations as specified in DIN EN 13240. The floor slab must be large enough to project at least 50 cm in front of the front access door to the stove's firebox. The floor slab must also project at least 30 cm to the sides of the front access door (fig. 1.1).

Please remember that with a rotating stove, the 'front' access door can actually open at several different angles. For this reason, these stoves need a slab that projects at least 50 cm across the range of rotation (fig. 1.2). As long as the prescribed safety distances are met, you can choose any kind of shape or design for your floor slab.

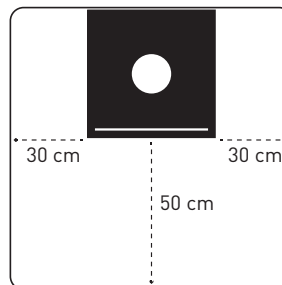


FIG. 1.1
Floor plate dimensions for non-rotatable chimney stove

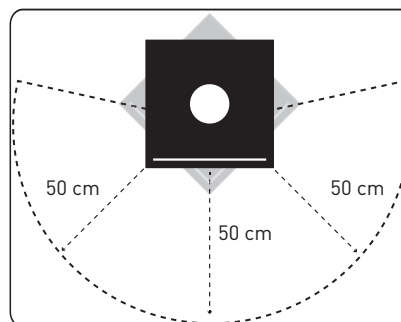


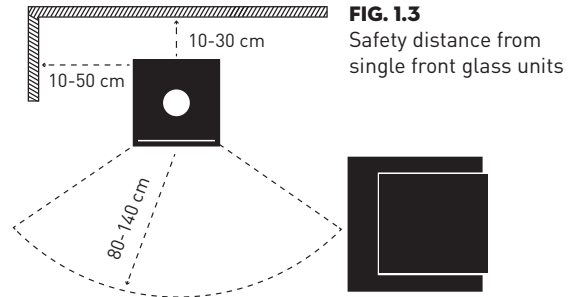
FIG. 1.2
Floor plate dimensions for rotatable chimney stove

1.2 SAFETY DISTANCES FROM INFLAMMABLE MATERIALS

1.2.1 SAFETY DISTANCES FROM NON-ROTATABLE UNITS WITH A SINGLE FRONT DOOR GLASS

Make sure no combustible and/or heat-sensitive material is located in front of the chimney stove and next to it within the direct radiation range of the pane of at least 80 cm (please observe model-specific type plate). Only if a heat radiation protection with ventilation on both sides is used, the distance from combustible components and/or furniture can be reduced to 40 cm. Depending on the stove type, the rear distance (wall clearance) to be observed with skantherm chimneys is up to 30 cm. Please also consult the rating plate and/or datasheet provided with your stove.

The safety distance from the sides of your stove to combustible structural elements and/or heat-sensitive materials (e.g. curtains, furniture, wood panelling) depends on the model: the safety distance is typically 20 cm. Please also consult the rating plate and/or datasheet provided with your stove.

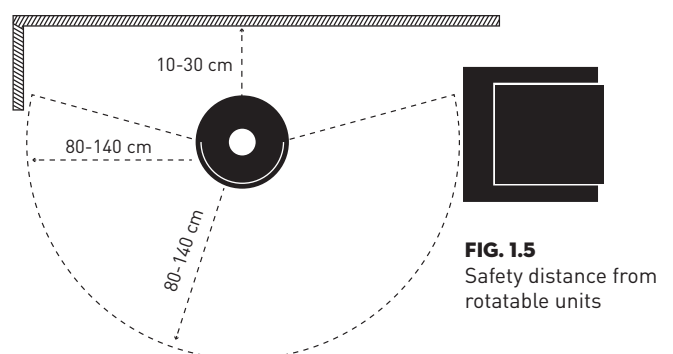
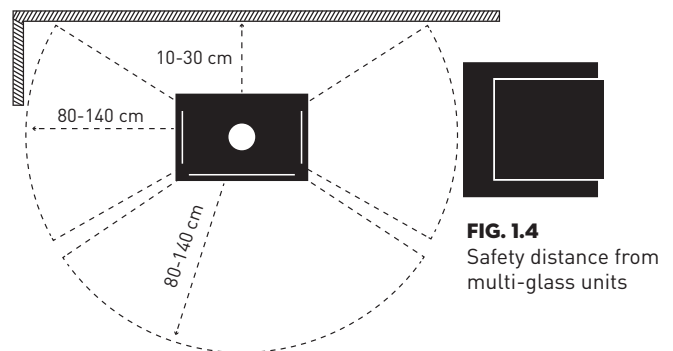


1.2.2 SAFETY DISTANCES FROM ROTATABLE UNITS AND MULTI-GLASS UNITS

For skantherm stoves, the rear (wall) clearance can be up to 30 cm, depending on the stove type. Please consult the rating plate and/or datasheet provided with your stove.

Rotatable models and models with glass firebox panes on multiple sides can radiate heat from the firebox pane(s) in a wide radius around the stove. In these cases, a safety distance to combustible and/or heat-sensitive materials (e.g. curtains, furniture, wood panelling) of at least 80 cm across the entire radius of radiation must be ensured (please also consult the model's rating plate) (figs 1.4 and 1.5).

This distance to combustible structures and furniture may be reduced to 40 cm only if a ventilated heat shield is fitted on both sides.



! WARNING:

Certain parts of the fire compartment, in particular the exterior surfaces, may become very hot during operation. Please be careful.

Please note that the safe distances to combustible materials stated on the type plate are given for the purpose of fire protection only; they do not take into account possible changes in the material such as changes in colour or stress fractures caused by the influence of heat.

Please note that different safety distances to combustible materials apply to the sleeves/adapters and stovepipes.

1.2.3 SAFETY DISTANCES OF SMOKE PIPES FROM INFLAMMABLE COMPONENTS

When using connection pieces / smoke pipes, the safety distance is to be 40 cm from inflammable components according to DIN V 18160-1 (e.g. of the wall or ceiling). This distance may be reduced if the connection pieces / smoke pipes are coated with fire resistant material.

1.3 SUFFICIENT COMBUSTION AIR

! Prior to operating the chimney stove, attention is to be paid to sufficient combustion air and satisfactory room ventilation.

Tightly sealed windows and doors may entail the risk of insufficient combustion air for the operation of the chimney stove. In such a case the flue draft behavior of the chimney may be impaired and prevent optimum combustion inside the chimney stove.

To provide sufficient air for combustion, all skantherm wood-burning stoves can be optionally fitted with a special air adapter. This adapter uses a flexible aluminium or polyamide fabric tube to draw combustion air into the stove from outside the room(s)/site where the stove is installed (figs 1.6 and 1.7).

Other types of fire places or exhaust hoods may not be operated in the same room or the same closed air loop simultaneously with the chimney stove as this may result in low pressures which, among other things, may cause smoke gas to escape from the chimney stove.

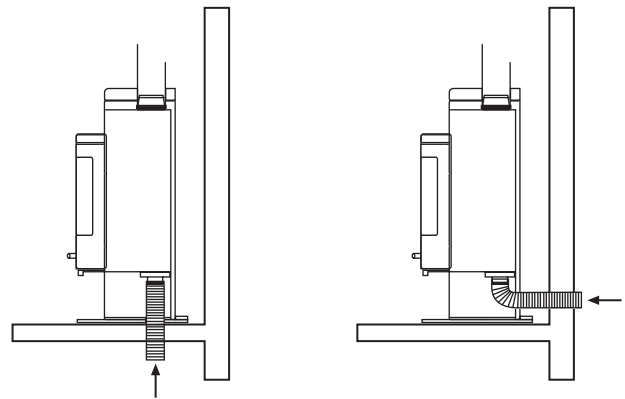


FIG. 1.6 + 1.7
Options of external combustion air supply

Please contact your local district chimney sweep or authorized dealer for installation details.

! **WARNING:** Combustion air inlet openings in chimney stoves must not be closed in any case.

1.4 CONNECTION TO CHIMNEY

! Most countries have special regulations concerning the connection of chimneys, in particular if there is already a fireplace operatively connected to the chimney. Please contact your local district chimney sweep for details.

As a rule, skantherm chimney stoves should be connected to a suitable chimney with an effective height of at least 4.50 m, with the chimney diameter corresponding to the smoke pipe diameter. All skantherm chimney stoves are equipped with a 150 mm dia. flue outlet. If chimney diameters are too small or too large and/or if the height of the chimney is too short, the draft or combustion behaviour may be affected.

skantherm chimney stoves are suited for operation with chimneys to which additional fireplaces are connected since all chimney stoves are tested to conform with the requirements of EN 13240. The admissible number of chimney stove connections should be approved by your local district chimney sweep in conformity with DIN EN 13384 Part 1 and 2.

Throttle flap

If the draft of your chimney is too strong, the installation of a throttle flap in the smoke pipe is recommended. The throttle flap is designed to effectively control the smoke gas discharge and to reduce combustion without disabling the glass pane cleaning system.

When installing the throttle flap make sure to provide an access opening in the smoke pipes so as to

enable proper cleaning of the throttle flap at regular intervals.

! Please bear in mind that the paint on a new chimney stove is still soft before initial operation and therefore easy to remove. In order to avoid any damage to the paint, all painted stove parts should be handled with care.

! Despite proper cleaning of the chimney stove it is possible that sandblast residues are left in the air ducts of the chimney stove. Clean up such sandblast residues immediately if these escape from your stove during installation.

! The design of the burning chamber must not be altered in any way. Non-compliance will result in the type test of the chimney stove becoming invalid and the CE marking of the device will lapse!

1.5 INSTALLATION WITH TOP-MOUNTED CHIMNEY/FLUE

Another option is to fit the chimney/flue directly onto our stoves. Before doing so, please check your local building regulations. The following structural requirements apply:

1. A firestop must be installed in the stovepipe.
2. The chimney must exert only a minimal downward force on the stove.
3. Precautions must be taken to prevent water (e.g. rain) from getting into the wood-burning stove via the chimney.

With some models, the baffle plate can be removed for cleaning.

2 | COMBUSTIBLES

2.1 ADMISSIBLE COMBUSTIBLES

Make sure to only use the following approved combustibles in your skantherm chimney stove:

- Untreated, air-dried split logs
 - > Beech wood with no bark attached is ideal
 - > Moisture content under 20% (15–17% is optimal)
 - > Preferred split log length: 25 cm
 - > Maximum split log diameter: 10 cm
- wood briquettes

2.2 INADMISSIBLE COMBUSTIBLES

Burning trash, painted/plastic-coated or preservative treated wood, waste or black coal as well as inflammable liquids or fire gels is not allowed.

Moist wood with a residual humidity content of more than 20% may not be burned either. Burning moist wood may cause sooting of the chimney.

Burning the wrong kind of fuel creates a serious health hazard while also polluting the environment. Furthermore, due to chemical reactions, extremely high temperatures and combustion residues may occur in the burning chamber which risk to be harmful to your health, your environment and your fireplace.

The use of inadmissible combustibles will cause any warranty or guarantee claims to become null and void.

2.3 QUANTITY OF COMBUSTIBLES

Your wood-burning stove's heat output and emissions are determined by the amount of fuel you use. The heat produced by the wood is also strongly influenced by its residual moisture. As this moisture increases, the heat output decreases while emissions become higher.

Table 1 shows the thermal value of different types of wood with a residual humidity content of less than 20%.

Using approx. 1.0 kg of beech wood in a chimney stove with an efficiency degree of 80% produces a heat capacity of approx. 3.5 kW per hour.

The efficiency of your type of stove is listed either in a separate description or on the type plate of your chimney stove.

TYPE OF WOOD	THERMAL VALUE KG/KWH
Maple	4.1
Birch	4.3
Beech	4.0
Oak	4.2
Alder	4.1
Ash	4.2
Spruce	4.5
Pine	4.4
Poplar	4.1
Fir	4.5

FIG 2.1
Table 1

This is how to calculate the max. quantity of wood (example: beech wood) to be put in your chimney stove:

Thermal value 1.0 kg of beech, chopped = 4.0 kW x 0.8 (80% efficiency degree) = 3.20 kW/h.

Max. quantity of combustibles at a rated heating capacity of 7 kW = $7 : 3.20 = 2.18$ kg per hour.

You can also operate your stove at a lower level of output (low-load operation) or run the stove briefly at a higher level than the rated heating capacity. However, you should NEVER exceed the maximum heating capacity for your stove model. This may well cause damage from overheating, which includes cracks in material (such as soapstone or natural stone) or deformations in steel parts. **Damage caused by overheating is NOT covered by our product guarantee or other warranties.**

! skantherm chimney stoves are slow-burning stoves. Therefore make sure to only put one layer of combustibles in the stove at a time. The maximum filling height should not exceed 30 cm above the firebox floor. Accordingly, the stove cannot be used for providing overnight heating.

2.4 ENVIRONMENT FRIENDLY/LOW EMISSION COMBUSTION

By operating your stove correctly and choosing the right fuel, you ensure your stove burns in an environmentally friendly way with minimal emissions.

High energy conversion efficiency and a low emissions can be achieved only with a high combustion temperature and an adequate supply of oxygen. Always use the approved types of fuel described above. To reduce emissions and ensure smoke-free combustion, we recommend building your fire so it burns top-down during the initial 'start-up' phase (see chapter 4).

Since opening the door to the firebox can let fumes from the fire into the room where the stove is installed, this method also has the advantage that the door can stay closed during the kindling phase, giving fumes no chance to escape.

3 | AIR CONTROL OF THE CHIMNEY STOVE

Fire needs oxygen; otherwise it will expire or not burn properly. There are three different ways of how the oxygen necessary for the combustion gets into the burning chamber while, at the same time, it performs several functions. It is to be distinguished between primary, secondary and tertiary air (optional).

3.1 PRIMARY, SECONDARY AND TERTIARY AIR

Primary air:

The primary air flows into the firebox from below. This air is only needed in the start-up phase.

Permanent operation with primary air may cause the so-called forge effect and damage the stove so that any warranty or guarantee claims are likely to become null and void. Therefore make sure to comply with the proper adjustment of the air system as is described in the following chapters.

Secondary air:

The secondary air flows from the top alongside the glass pane into the burning chamber. Owing to this "glass cleaning" procedure the glass pane is kept almost free from sooty particles during operation (please note that the function of the pane rinsing system is limited for multi-pane chimney stoves).

As the secondary air provides the oxygen necessary for combustion, its supply is to be kept open during the entire operation of the chimney stove. Reducing the secondary air will inevitably result in a change of the combustion behaviour.

Tertiary air (depending on stove type):

The tertiary air flows from an additional opening in the backwall of the burning chamber into said burning chamber. The tertiary air serves to increase the efficiency degree and to reduce any emissions. Its supply cannot be adjusted and continues to remain opened. Skantherm chimney stoves without tertiary air also fulfill the requirements of any applicable regulations concerning emissions and efficiency degree.

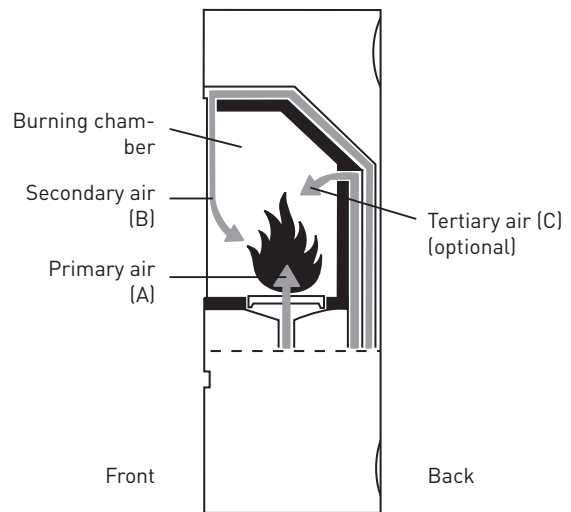


FIG. 3.1
Combustion air, cross-section through firebox

3.2 ADJUSTMENT OF AIR SUPPLY/COMBUSTION AIR REGULATOR

Wood-burning stoves from skantherm come equipped with a sliding damper system that lets you easily control and regulate the air supply to your stove. Depending on your specific stove model, the damper will either slide from left to right (fig. 3.2) or from front to back (fig. 3.3).

With this design, you regulate the air supply by pushing the slider from right to left as far as the appropriate symbol. The slider position shows the current damper setting for the air supply.

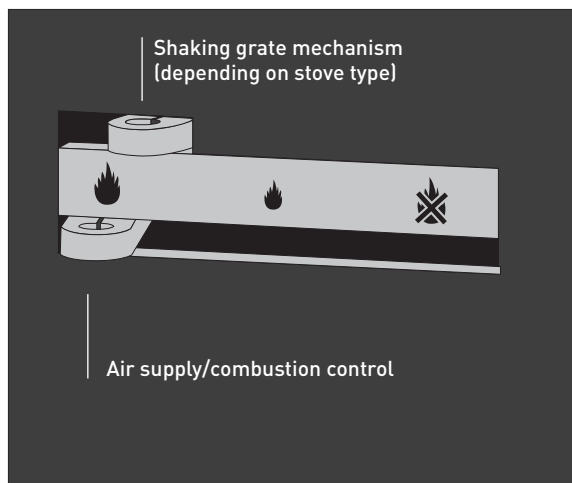


FIG. 3.2
Sliding system, option 1

With this design, you regulate the air supply by pushing the slider further into the stove body or pulling it towards you, out of the stove. The symbol at door height shows the current damper setting for the air supply.

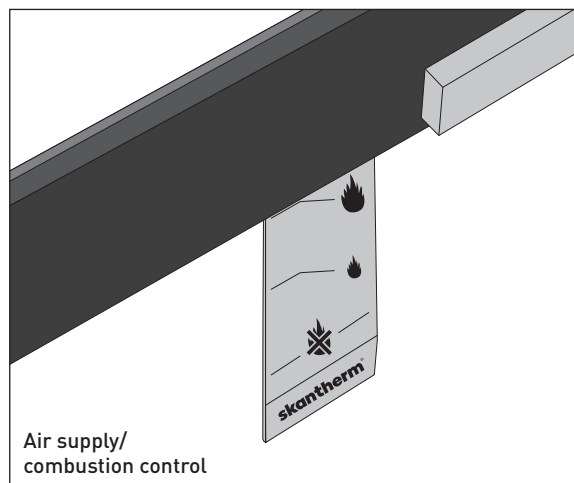


FIG. 3.3
Sliding system, option 2

There is a choice between three different settings:



»BIG FLAME« SYMBOL

The primary and secondary air inlets are fully open (start-up phase). The maximum amount of air for combustion now flows both through the open riddling grate (depends on model) and along the firebox door pane into the firebox itself. This setup is required only for the first few minutes of combustion, to ensure the fire takes hold quickly and to achieve a high combustion temperature. Please note: operating the stove like this for a long time can damage your stove.



»SMALL FLAME« SYMBOL

Max. opening of secondary air (operation phase for wood / wood briquettes). Max. available amount of combustion air is supplied alongside the glass pane into the burning chamber. The slide damper should be kept in this position after the heating-up phase because this ensures both a low emission combustion as well as max. glass pane cleaning.

When you move the slider from the 'Small flame' symbol to the 'System closed' symbol, this reduces (throttles back) the secondary air inlet. This, in turn, reduces the rate of combustion (= low-load operation) – although it also reduces the air wash over the firebox door.



»SYSTEM CLOSED« SYMBOL (NO COMBUSTION AIR SUPPLY)

If the sliding damper is located in this position, no combustion air, except for the tertiary air (depending on model) can flow into the burning chamber. This position may not be selected before the fire has definitely expired in order to avoid any risk of deflagration.

4 | OPERATION OF THE CHIMNEY STOVE

4.1 INITIAL OPERATION



The following remarks only apply for initial operation of your chimney stove. Please see chapters 4.2 – 4.3 for information on the correct adjustment of combustion air supply and perfect sparking of a fire.

- As a first step, open the ash drawer and check for the presence of any objects. Remove any objects if present. You should also check to ensure that there are no foreign objects in the firebox itself.
- Please ensure the room is well ventilated while using your wood-burning stove for the first time. For wood-burning stoves operated as room-sealed stoves, please also ensure that any MHRV (mechanical heat recovery and ventilation) system is switched off.
- The very first time your wood-burning stove is used, the heat produced in the first few hours can cause the release of volatile substances from the coating used on the stove, natural stone parts, sealing gaskets and lubricants. This produces a noticeable odour and a small amount of smoke may also be generated.
- Attention: For health reasons, contact with these substances should be avoided. Accordingly, you should ensure the room is well-ventilated, and open all windows and exterior doors. Unless absolutely necessary, keep out of affected rooms during the first few hours of the curing procedure.
- You may find this curing procedure takes longer and extends over the next few times you use the stove. This will always be the case if the paint is not properly cured the first time that the stove is used.
- The paint is soft during the curing phase and can be easily rubbed off. To avoid damage to painted parts, you should therefore handle these parts with great care on the first few occasions that you use your stove. This applies especially to the use of leather gloves when opening the door.
- Please set aside at least 4 hours of continuous operation the first time you use your stove. This ensures that the required temperature is reached inside your stove and can reach any painted surfaces on your stove that have not yet cured.
- During this first burn, add quantities of wood to your stove slowly and steadily: as with a new car, your wood-burning stove needs to be 'run in' gently.
- At the end of initial operation, your wood-burning stove should be run for at least two hours at nominal heat output plus 50 % at full load. See chapter 2.3 to find out how to calculate the amount of fuel you will need.
- Your stove may make loud 'ticking' noises as it heats up and cools down. These are quite normal and are caused by the materials expanding. They do not indicate a problem with your stove.

4.2 PRIOR TO LIGHTING THE FIRE

AIR DISCHARGE FANS ARE TO BE SWITCHED OFF. PAY ATTENTION TO CONTROLLED SUPPLY AIR AND EXHAUST AIR VENTILATION.

Prior to operating your chimney stove, make sure that all air discharge fans (e.g. exhaust hood) be switched off in order to prevent smoke gas to be extracted from the chimney stove into the living room due to the creation of a vacuum. Also observe any regulations specific to controlled supply air and exhaust air ventilation, if existing.

skantherm models which are DIBt-approved and thus certified for being used together with a controlled aeration plant must be checked with respect to leaks at replaceable wear parts such as sealings, ash boxes, lock mechanisms, flue tube nozzles etc. prior to the start of the heating process.

Open throttle flap which (optionally) is located inside the smoke pipe. If the smoke pipe does not have any throttle flap, skip this step.



Both burning chamber and ash drawer are to be kept closed except when lighting the fire, feeding new combustibles or removing the ash, in order to prevent heating gases from escaping.

4.3 HEATING-UP AND OPERATIONAL PHASE

STEP 1 (HEATING-UP PHASE)

Move combustion air control to the primary and secondary air position before opening the shaking grate (depending on stove type).

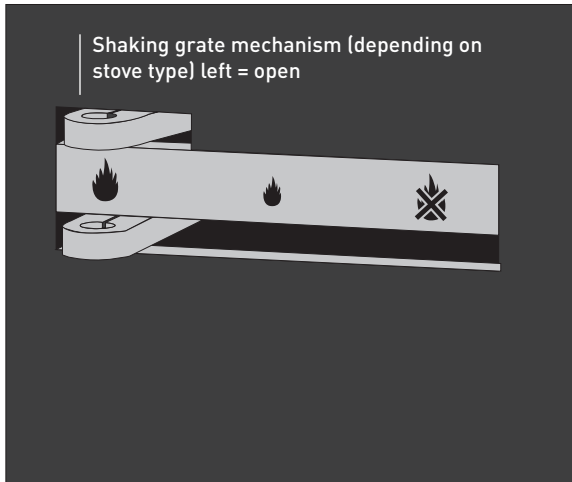


FIG. 4.1 | Sliding system, option 1

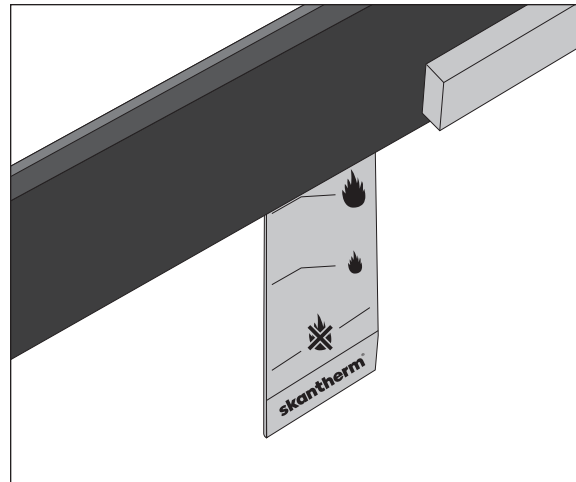


FIG. 4.2 | Sliding system, option 2

Move combustion air control to the primary and secondary air position by moving the combustion air slide damper along as far as the 'big flame' symbol (option 1) or by pulling it out as far as the 'big flame' symbol (option 2). In addition, open shaking grate (depending on stove type) by move shaking grate rod toward the left (option 1) or by pulling it out (option 2). The air supply is now opened and in its maximum position for the heating-up phase.

STEP 2

Put the logs into the burning chamber and place the firelighter module on top of the fuelwood before lighting the firelighter module.

In order to ensure low-emission combustion as well as soot-free glass panes while the fire is burning, we recommend that the wood be burned from the top to the bottom during the heating-up phase.

In addition to ordinary split logs, a so-called firelighter module is needed. This module, for example, consists of 4-6 dry split fir tree logs with a diameter of approx. 3 x 3 cm and a length of 20 cm as well as a firelighter such as wax impregnated wood wool (Fig. 4.3). Make sure not to use oak for lighting your fire.

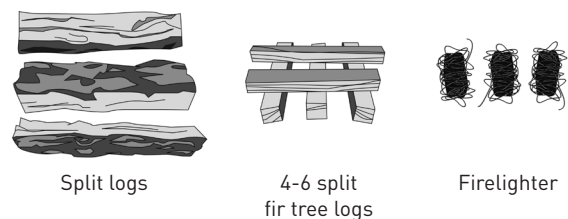


FIG. 4.3
Components of the firelighter module

First put the split log into the burning chamber. Ensure that you do not exceed the maximum amount of firewood (chapter 2.3). If the burning chamber geometry is large enough, the firewood can be arranged crosswise. Then place the firelighter module on top of the split logs. The bottom split logs of the firelighter module are to be positioned diagonally to the top split logs (Fig. 4.4).



FIG. 4.4 | Assembled firelighter module

In narrow and tall burning chambers the split logs are placed against the burning chamber backwall in an upright manner (Fig. 4.5). Wide burning chambers with little depth are to be filled with the long side facing forward (Fig. 4.6). Sufficient distance between the logs is important and should be around one centimetre.



FIG. 4.5
Tall burning chamber



FIG. 4.6
Wide burning chamber

You should now ignite the kindling material and close the door (fig. 4.7).

The fire now wanders slowly from the kindling layer at the very top down to the split logs at the bottom. The advantage of this method is that it results in smoke-free combustion.

Nor do you need to add extra fuel during the start-up phase, which in turn avoids any chance of fumes escaping into the room where you have installed your stove.



FIG. 4.7
Burning firelighter module on stack of firewood

STEP 3 (OPERATIONAL PHASE)

Move combustion air control to secondary air position. If necessary, put another log on the fire. **Caution: Do not exceed max. amount of wood.**

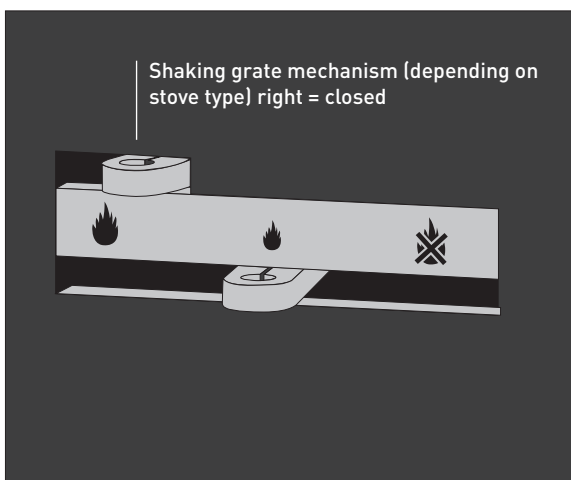


FIG. 4.8
Sliding system, option 1

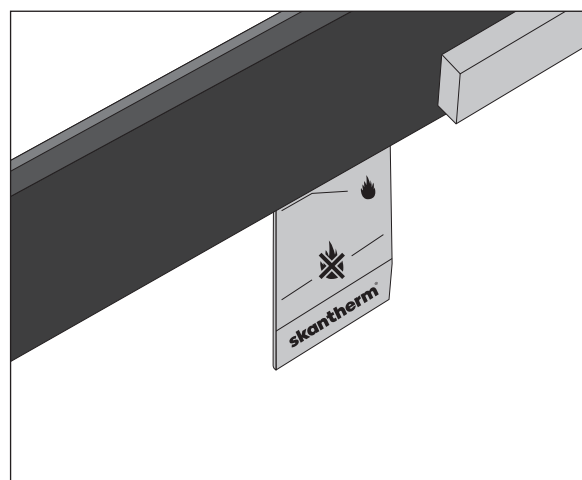


FIG. 4.9
Sliding system, option 2

Once all of the wood has burned down and only glowing coals can be seen, set the air damper to the secondary air position by moving the damper as far as the 'small flame' symbol. To do so, either move the air damper to the right as far as the 'small flame' symbol (variant 1) or push the air damper back into the stove body as far as the 'small flame' symbol (variant 2).

You should also close the riddling grate (depends on model) by moving the riddling grate lever to the right (variant 1) or to the back (variant 2). You can now lay additional split logs on the remaining coals (fig. 4.10). Lay the logs so that the bark points upwards and the cut ends are not pointing towards the door. For details of the right quantity of logs to use, see chapter 2.

You can then repeat this step when the wood has once again burned down.

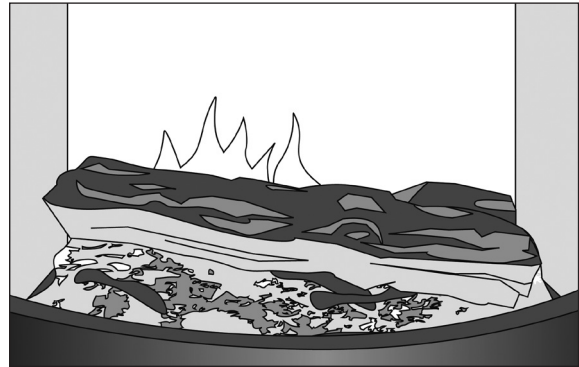


FIG. 4.10
Putting on another log



OUR TIP:

When you add more wood, you should open the firebox door slowly to avoid creating turbulence and to minimise the escape of ash into the room. After releasing the door catch, wait or leave the door ajar for a few seconds before opening the door further and adding more logs to your fire. If any smoke does escape into the room, you should ventilate the room appropriately.

STEP 4

In order to let the fire burn down slowly, move the combustion air control toward the 'combustion air supply closed' position.

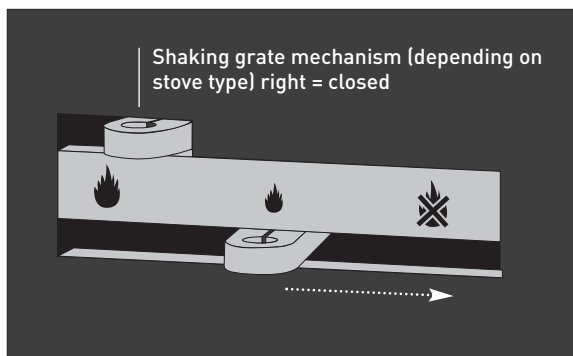


FIG. 4.11
Sliding system, option 1

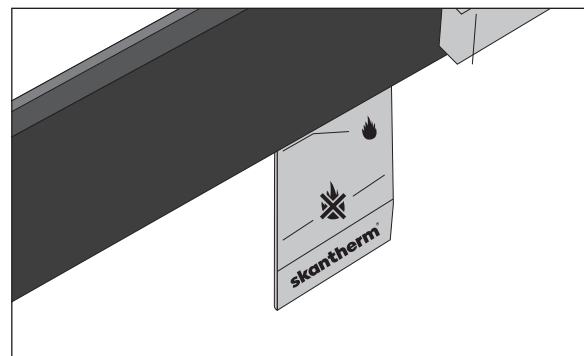


FIG. 4.12
Sliding system, option 2

In order to let the fire burn down slowly (low load operation), further reduce the combustion air and/or secondary air supply. Move the damper from the 'small flame' symbol toward the 'air supply completely closed' symbol. The more the damper is moved in the described direction, the less secondary air is supplied to the burning chamber. This will result in reducing your wood consumption, but also in reducing the cleaning of the glass panes so that sooting may partially occur.



WARNING: Never completely close the air supply in order to avoid any risk of deflagration due to lack of oxygen

STEP 5

'System closed'

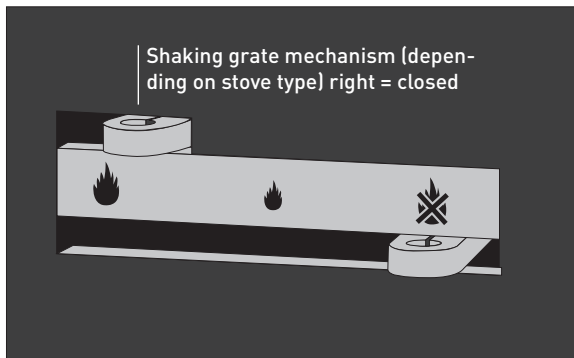


FIG. 4.13
Sliding system, option 1

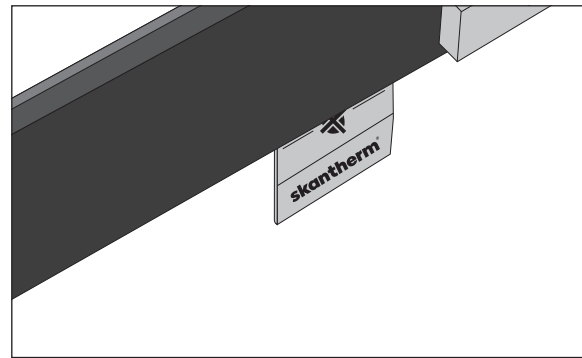


FIG. 4.14
Sliding system, option 2

In order to stop operation, open air supply and let wood completely burn down. Afterwards only, you should close the air supply resp. the system by moving the combustion air damper to the crossed-out flame symbol.



OUR TIP:

If a stove with an external supply of combustion air will not be used for a longer period of time, such as over summer, for example, the air damper should be set to the 'System closed' symbol. This will avoid potential blooms of rust, which are created when moist outdoor air enters the firebox.

4.4 HEATING DURING THE TRANSITIONAL SEASON AND IN SPECIAL KINDS OF WEATHER

During the transitional season, i.e. higher outdoor temperatures, stormy weather, high or low air pressure or sudden temperature rises, the chimney draft may be subject to changes preventing the heating gases from completely escaping. Only use a small amount of combustibles and make sure that an increased supply of primary air is available for faster burning of the combustibles in order to help stabilize the chimney draft. It is recommended to initially burn wood scrapings or 2 - 3 sheets of kitchen paper (do not use newspaper).

5 | CLEANING AND MAINTENANCE OF THE CHIMNEY STOVE

5.1 EMPTYING THE ASH DRAWER (DEPENDING ON STOVE TYPE)

The ash is to be emptied from the ash drawer and burning chamber at regular intervals. In case of irregular emptying, an ash cone will build up in the ash drawer causing the shaking grate to clog from underneath. This will hamper or prevent the supply of primary air and reduce cooling. Furthermore, the grate is likely to burn out or break.

Ash should only be disposed of after it has cooled down. For safety reasons, make sure to first empty the ash into a metal can and wait another 24 hours before emptying it into the trash can (organic waste) in order to be sure that there are no more embers in the ash.

For simple cleaning we recommend a special ash vacuum cleaner (e. g. Kärcher). This ash vacuum cleaner makes dust- and dirt-free cleaning very easy.



OUR TIP:

We recommend to always retain some centimetres of ash in the firebox since this will result in a better combustion and quicker heating during the heating-up phase.

5.2 SHAKING GRATE (DEPENDING ON STOVE TYPE)

Use a special ash vacuum cleaner to empty the shaking grate from top to bottom.

5.3 BURNING CHAMBER LINING

The burning chamber of your skantherm chimney stove is lined with vermiculite to protect the stove body from overheating. Occasional cracks due to temperature fluctuation will not impair the performance of your chimney stove and do not constitute a defect. The vermiculite lining does not need to be replaced until pieces start to fall out. Since the elements are simply laid or put inside the stove, you will be able to easily replace them yourself. Please do not hesitate to contact your authorized skantherm dealer for further details.

5.4 CONNECTION PIPES/SMOKE PIPES

The convection shafts, the smoke discharge above the heating gas deflection plate, and the smoke pipe of your chimney stove should be cleaned at least once a year*. The weeks after the heating period and after chimney cleaning are particularly suited for this purpose.

As regards cleaning the smoke discharge: Gently lift and remove the top vermiculite plate from the burning chamber backwall lining as well as the heating gas deflection plate located above. Brush off or extract any soot or dust residues. Put back both the heating gas deflection plate and the vermiculite burning chamber backwall plate and make sure to properly fit them onto the burning chamber backwall. As regards cleaning the smoke pipe / connection piece: Open flap on smoke pipe. Use flexible brush to clean smoke pipe.

* Or more frequently if so advised by your chimney sweep.

5.5 SEALING BANDS

Sealing bands on doors and ash drawer are made from temperature resistant asbestos-free glass fibers. Make sure not to damage the sealing bands through the use of aggressive detergents.

5.6 HINGE AND LOCKING MECHANISM

Please treat all movable parts (hinge and lock mechanism) with a heat-resistant lubricant (e.g. with the BALLISTOL 'assembly spray') at least once a year. This will extend the service life and the smooth running of movable parts.

5.7 STEEL JACKET

The steel parts of skantherm wood-burning stoves are treated with heat-resistant paint. In some circumstances, a slight film of rust can appear on these parts. When cleaning your wood-burning stove's steel casing, use a dry cloth whenever possible, as wet cleaning can result in rust spotting. If you find spots or blooms of rust on the steel casing, these can be touched up using an appropriate skantherm colour paint spray. The spray can be obtained from your skantherm dealer. To ensure the correct application of the spray, please read and follow the usage instructions.

5.8 SOAPSTONE/SANDSTONE/NATURAL STONE

Please clean the soapstone/sandstone/natural stone using just a damp cloth and soapy water. Please do not use any acidic detergents. As regards stubborn stains, your authorized skantherm dealer will be pleased to provide special stone cleaners.

5.9 GLASS PANES

By ensuring a proper air supply, the glass panes of your chimney stove will be "rinsed", i.e. the secondary air flows over the glass panes and prevents potential soot particles from settling. However, sooting of the glass panes cannot be excluded altogether because there are several factors such as operation, chimney draft or wood properties which may cause sooting. Regular cleaning of the glass pane will be necessary in such cases.

If the glass panes of your chimney stove are sooted, make sure to clean them immediately in order to prevent soot particles from burning in during repeated use of the stove. To clean the glass panes, use a damp kitchen cloth and plain water. Sharp objects (e.g. scrapers for ceramic glass cooktops), cleaning agents containing solvents or abrasive agents might damage the glass.

Oak wood, residues of cleaning agents and/or extremely high temperatures of combustion might lead to "whitish" residues that can no longer be removed using conventional methods. One possibility to remove such residues efficiently is the use of a ceramic glass cleaner e.g. Sidol-brand cleaner. During cleaning please make absolutely sure that the sealing and other surfaces do not get in contact with the aggressive cleaning agent, since otherwise they will be damaged.

5.10 CHIMNEY

Make sure that your chimney is swept at regular intervals by an authorized chimney sweep in order to prevent chimney fires.



The fireplace must be inspected by a professional at regular intervals!

6 | REPLACEMENT OF WEAR PARTS

Shaking grate (depending on stove type)

As regards skantherm chimney stoves with a shaking grate, first loosen the nut used to fasten the shaking grate rods prior to loosening the four screws located in the corners of the shaking grate. Now the two-piece shaking grate can be removed through the burning chamber opening.

Sealing band

The sealing band is due for replacement when the burning chamber door does not close tightly any more or when the sealing band is worn. After removal of the old sealing band, the grooves for the sealings have to be cleaned from any glue residues before a streak of glue is applied onto the groove bottom and the new sealing band can be fitted. Please close the door so as to enable the glue to dry for several hours (see usage instructions for the adhesive).

Heating gas deflection plate

For details, please see the CLEANING section (section 5.4).

Glass

Loosen all screws on the inner frame and remove frame before removing the old glass and inserting the new glass. When refastening the inner frame make sure that the screws are evenly and gently tightened crosswise (in turn) in order to prevent the glass from breaking due to unilateral or excessive pressure. Sealing bands of the glass pane should also be renewed.

Burning chamber lining

If a vermiculite plate is burned out or broken, just note its dimensions to order a new one for replacement. In order to substitute these plates, just unhook, where necessary, the metal frame located on the edges of the lining and insert the replacement stone. All vermiculite plates or replacement slabs are available from your authorized skantherm dealer.



Only skantherm approved spare parts may be installed!

7 | IMPROPER FUNCTIONING AND POTENTIAL CAUSES

7.1 IMPROPER FUNCTIONING DURING HEATING-UP PHASE

PROBLEM	CAUSE	REMEDY
wood starts burning slowly or does not burn at all // smoke in fire box // fire expires	<ul style="list-style-type: none"> - no or insufficient combustion air supply - logs too thick - wood is damp (more than 20% residual moisture) - chimney draft insufficient - shaking grate closed - chimney too short 	<ul style="list-style-type: none"> - open air system - use thinner logs - use dry wood - open throttle flap if present, open the door catch and leave the door ajar for approx. 2 min. - open shaking grate - contact authorized dealer

7.2 IMPROPER FUNCTIONING DURING OPERATION

PROBLEM	CAUSE	REMEDY
wood burning too fast	<ul style="list-style-type: none"> - faulty adjustment of air supply - split logs too small - ash drawer not closed - stove draws false air - shaking grate open 	<ul style="list-style-type: none"> - reduce air supply - use larger split logs - close ash drawer - contact authorized dealer - close shaking grate

strong formation of soot on glass pane	<ul style="list-style-type: none"> - wood is damp - faulty adjustment of air supply - insufficient chimney draft - amount of wood too small - stove draws false air - throttle flap (if any) closed 	<ul style="list-style-type: none"> - use dry wood - adjust air regulator according to operating instructions - add height to chimney - increase amount of wood - contact authorized dealer - open throttle flap
--	---	---

smoke is discharged into living room	<ul style="list-style-type: none"> - throttle flap (if any) closed - wind blowing down into chimney chimney diameter too small - air supply too small - exhaust hood in operation with windows closed (causes vacuum in room) 	<ul style="list-style-type: none"> - open throttle flap - stop operation, if necessary - contact authorized dealer - adjust air regulator according to operating instructions - install window contact switch
--------------------------------------	---	--

! In the event of a chimney fire, please stop operating the fireplace immediately, by positioning the combustion air regulator on 'system closed'. Immediately contact fire department.

8 | TESTING

All skantherm stoves have been tested to the DIN EN 13240 standard for wood-burning stoves. The information provided on the rating plate provides test benchmarks that were achieved under standardised conditions. All tests are performed solely by a licensed testing organisation. One example is Rhein-Ruhr Feuerstätten Prüfstelle GmbH, which is based in Oberhausen, Germany.

skantherm®

04

Istruzioni per l'uso
Italiano

23

Operating instructions
English

43

Bedieningshandleiding
Nederlands

GEACHTE SKANTHERM-KLANT,

Hartelijk gefeliciteerd met de aanschaf van uw skantherm-houtkachel.

Skantherm is toonaangevend aanbieder van houtkachels in de Duitse markt en ontwikkelt al meer dan 35 jaar houtkachels. Onze houtkachels worden gekenmerkt door een moderne verbrandingstechniek, hoogwaardige materialen en productie, en last but not least een prachtig design.

De lange levensduur van skantherm-houtkachels is gewaarborgd door:

- een vakkundige installatie en aansluiting van de haard aan uw schoorsteen,
- juist gebruik,
- gebruik van de juiste brandstof.

Met de volgende belangrijke aanwijzingen, adviezen en handige tips willen wij u graag informeren over de juiste omgang met uw nieuwe houtkachel. Verder willen wij u informatie geven over milieuvriendelijk verwarmen en het kiezen van de juiste brandstof.

Neem even de tijd en lees deze brochure aandachtig door voordat u uw houtkachel in gebruik neemt. Gedetailleerde informatie vindt u op het productblad van het kachelmodel.

Wij wensen u veel plezier met uw nieuwe houtkachel!

HET TEAM VAN SKANTHERM

1 OPSTELLING VAN UW HAARDKACHEL		
1.1.	Bouwrechtelijke voorschriften en brandpreventie conform de verordening betreffende stookinstallaties en brandstofopslag (in Duitsland "FeuVO")	46
1.1.1	Vloerbelasting	46
1.1.2	Vloereigenschappen	47
1.2	Veiligheidsafstanden tot brandbare materialen	47
1.2.1	Veiligheidsafstanden van niet draaibare modellen met slechts een glazen ruit aan de voorkant	47
1.2.2	Veiligheidsafstanden van draaibare modellen en modellen met meerdere ruiten	47
1.2.3	Veiligheidsafstanden van rookbuizen tot brandbare componenten	48
1.3	Voldoende verbrandingslucht	48
1.4	Aansluiting aan de schoorsteen	48
1.5	Aansluiting met opgezette schoorsteen/afvoerkanaal in het plafond	49
2 BRANDSTOFFEN		
2.1	Toegelaten brandstoffen	49
2.2	Niet toegelaten brandstoffen	49
2.3	Brandstofhoeveelheid	49
2.4	Milieuvriendelijke verbranding/verbranding met weinig schadelijke stoffen	50
3 DE LUCHTSTURING VAN DE HAARDKACHEL		
3.1	Primaire, secundaire en tertiaire lucht	50
3.2	Regeling van de luchttoevoer/verbrandingsluchtregelaar	51
4 BEDIENING VAN DE HAARDKACHEL		
4.1	Eerste inbedrijfname	52
4.2	Voor het stoken	53
4.3	Opwarm – en bedrijfsfase	54
4.4	Verwarmen in de overgangstijd en bij zeer slecht weer	57
5 REINIGING EN ONDERHOUD VAN DE HAARDKACHEL		
5.1	As verwijderen/askast leegmaken (afhankelijk van het model)	58
5.2	Trilrooster (afhankelijk van het model)	58
5.3	Bekleding van de stookruimte	58
5.4	Verbindingsstukken/rookbuizen	58
5.5	Dichtingbanden	58
5.6	Scharnier en sluitmechanisme	59
5.7	Stalen mantel	59
5.8	Speksteen/Zandsteen/Natuursteen	59
5.9	Glazen ruiten	59
5.10	Schoorsteen	59
6 VERVANGING VAN SLIJTAGEDELEN		
6	Vervanging van slijtagedelen	60
7 BEDRIJFSSTORINGEN EN HUN MOGELIJKE OORZAKEN		
7.1	Bedrijfsstoringen tijdens de opwarmfase	61
7.2	Bedrijfsstoringen tijdens de bedrijfsfase	61
8 KEURING		
8	Keuring	62

1 | OPSTELLING VAN UW HAARDKACHEL

! De haardkachel moet absoluut onder inachtneming van de geldende nationale en Europese normen en de plaatselijke voorschriften aangesloten worden!

Om te verzekeren dat uw haardkachel in overeenstemming met de geldende voorschriften aangesloten wordt, moet u voor de installatie contact opnemen met uw schoorsteenveger. Deze informeert u ook over de plaatselijk geldende bepalingen en geeft u na de correcte installatie van het toestel de noodzakelijke vergunning voor het gebruik van uw haardkachel. Vergeet niet dat het in gebruikname van een haardkachel aan wettelijke bepalingen gebonden is. Buiten Nederland en de EU gelden deels afwijkende voorschriften.

1.1 BOUWRECHTELIJKE VOORSCHRIFTEN EN BRANDPREVENTIE CONFORM DE VERORDENING BETREFFENDE STOOKINSTALLATIES EN BRANDSTOFOPSLAG (IN DUITSLAND “FEUVO”)

! De volgende bouwrechtvoorschriften moeten voor de opstelling van uw haardkachel in acht genomen worden:

1.1.1 VLOERBELASTING

Vergeet niet dat de maximaal toegelaten belasting van de vloer niet door het gewicht van de haardkachel overschreden mag worden. Het gebruik van een niet-brandbare vloerplaat verdeelt het gewicht van uw haardkachel over een groter oppervlak.

1.1.2 VLOEREIGENSCHAPPEN

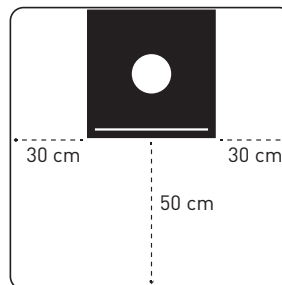
Installeer de haardkachel alleen op een ondergrond van vuurvast materiaal zoals bijv. tegels, glas, staal of steen.

Bij brandbare vloermaterialen (zoals bijv. houten parket, laminaat of tapijt) moet de haardkachel op een aparte vloerplaat van vuurvast materiaal worden geplaatst. Het gebruik van een glazen voorlegplaat is mogelijk volgens de brandveiligheidseisen van DIN EN 13240. De vloerplaat moet ten minste 50 cm voor de deur van de kachel uitsteken.

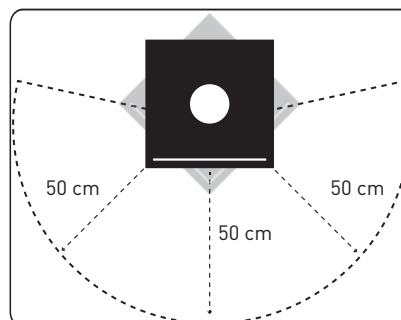
Aan de zijkant van de deur moet de vloerplaat ten minste 30 cm uitsteken (afb. 1.1).

Let erop dat bij een draaibare kachel de deur verschillende standen kan innemen. De vloerplaat moet dus in het totale draaibereik ten minste 50 cm uitsteken (afb. 1.2).

De vorm van de vloerplaat kan vrij worden gekozen als de voorgeschreven veiligheidsafstanden worden aangehouden.



AFB. 1.1
Afmetingen vloerplaat bij een niet draaibare haardkachel



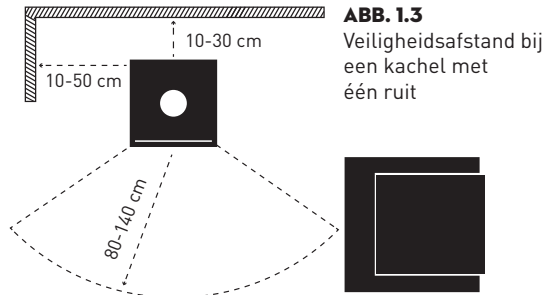
AFB. 1.2
Afmeting vloerplaat bij een draaibare haardkachel

1.2 VEILIGHEIDSAFSTANDEN TOT BRANDBARE MATERIALEN

1.2.1 VEILIGHEIDSAFSTANDEN VAN NIET DRAAIBARE MODELLEN MET SLECHTS EEN GLAZEN RUIT AAN DE VOORKANT

Vóór en naast de haardkachel mag er zich in het directe stralingsbereik van de ruit binnen minstens 80 cm (zie model specificaties op het typeplaatje) geen brandbaar en/of warmtegevoelig materiaal bevinden. Alleen met een aan beide kanten verluchte straalbescherming kan de afstand tot 40 cm tot brandbare componenten en meubelen verminderd worden. De achterste (wand-) afstand bedraagt bij skantherm haardkachels, afhankelijk van het type haard tot en met 30 cm. Let ook hier op het typeplaatje en/of het productblad van uw kachel.

De zijdelingse veiligheidsafstand tot brandbare onderdelen van de constructie en/of hittegevoelige materialen (bijv. gordijnen, meubels, houten bekleding) varieert per kachelmodel: de veiligheidsafstand bedraagt normaal 20 cm. Let ook hier op het typeplaatje en/of het productblad van uw kachel.

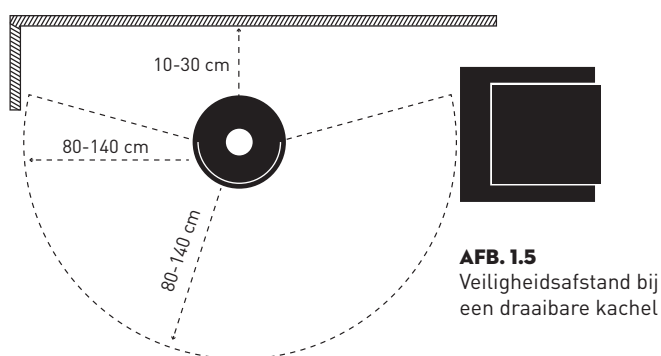
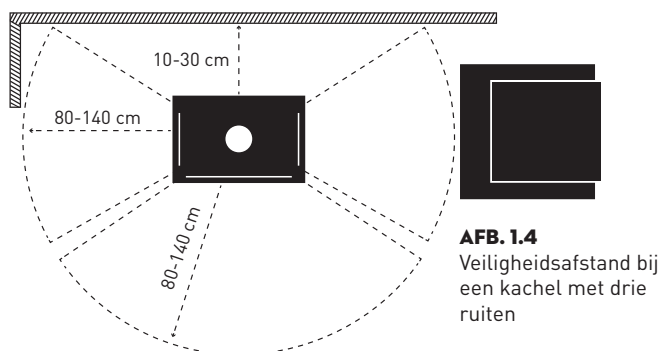


1.2.2 VEILIGHEIDSAFSTANDEN VAN DRAAIBARE MODELLEN EN MODELLEN MET MEERDERE RUITEN

De afstand tot de muur achter de kachel bedraagt bij bepaalde typen skantherm-kachels maximaal 30 cm. Let op het typeplaatje en/of het productblad van uw kachel.

Bij draaibare modellen en modellen met meerdere ruiten voor de stookruimte vormt het stralingsbereik van de ruit een cirkel rondom de kachel. Houd hier een veiligheidsafstand tot brandbare en/of hittegevoelige materialen (bijv. gordijnen, meubels, houten bekleding) van **minstens 80 cm in het gehele stralingsbereik** aan en let op het typeplaatje van het model (afb. 1.4 en 1.5).

Alleen met een dubbelzijdig geventileerde straalbescherming kan de afstand tot brandbare delen en meubels tot 40 cm worden gereduceerd.



! WAARSCHUWING:

Delen van de haard, vooral de buitenste delen, worden tijdens het bedrijf heet! Wees voorzichtig!

Gelieve in acht te nemen dat de veiligheidsafstanden tot brandbare materialen voorzien op het typeplaatje om brandpreventiegegevens gaat die geen rekening houden met mogelijke, door de invloed van warmte veroorzaakte materiaalwijzigingen zoals verkleuringen of spanningsscheuren.

Let erop dat voor verbindingstukken/rookkanalen andere minimumafstanden tot brandbare materialen gelden.

1.2.3 VEILIGHEIDSAFSTANDEN VAN ROOKBUIZEN TOT BRANDBARE COMPONENTEN

Bij verbindingstukken/rookbuizen moet volgens DIN V 18160-1 een veiligheidsafstand van 40 cm tot brandbare componenten (bijvoorbeeld van de wand of het plafond) aangehouden worden. Deze afstand kan verminderd worden wanneer de verbindingstukken/rookbuizen met vuurvaste componenten ommanteld zijn.

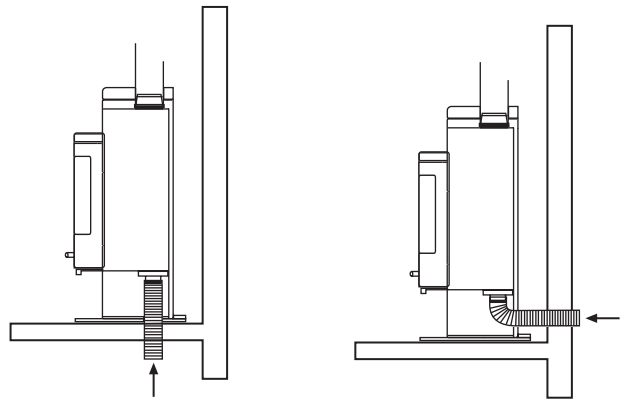
1.3 VOLDOENDE VERBRANDINGSLUCHT

! Voor een optimale werking van de haardkachel moet voor voldoende verbrandingslucht evenals voor een algemene ventilatie van de ruimte gezorgd worden.

Bij goed afgedichte vensters en deuren bestaat het gevaar dat niet voldoende verbrandingslucht voor de optimale werking van een haardkachel beschikbaar is. In dat geval wordt het trekvermogen van de schoorsteen negatief beïnvloed en is een optimale verbranding in de haardkachel niet gegarandeerd.

Om voor voldoende verbrandingslucht te zorgen kan iedere skantherm-kachel tevens worden voorzien van een speciale luchtadapter, die via een flexibele aluminium slang of een polyamide slang externe verbrandingslucht van buitenaf toevoert (afb. 1.6 en 1.7).

Andere haarden en dampkappen mogen niet samen in dezelfde ruimte resp. in combinatie met de haardkachel bedreven worden omdat een onderdruk gegenereerd kan worden die o.a. ontsnappend rookgas uit de haardkachel tot gevolg kan hebben.



AFB. 1.6 + 1.7
Mogelijkheden van de externe verbrandingsluchttoevoer

Bespreek de opstelsituatie met uw bevoegde schoorsteenveger en dealer.

! **WAARSCHUWING:** Inlaatopeningen voor de verbrandingslucht aan de haardkachel mogen in geen geval gesloten worden!

1.4 AANSLUITING AAN DE SCHOORSTEEN

! Voor de aansluiting aan de schoorsteen gelden in de meeste landen bijzondere voorschriften, vooral wanneer reeds een haard aan de schoorsteen geïnstalleerd is. Vraag steeds om informatie bij de bevoegde schoorsteenveger!

In principe geldt dat een skantherm haardkachel aan een geschikte schoorsteen met een nuttige hoogte van minstens 4,50 m aangesloten moet worden. Daarbij moet de doorsnee van de schoorsteen overeenstemmen met de doorsnee van de rookbuis. Alle skantherm haardkachels hebben een afvoergasbuis met een diameter van 150 mm. Bij te geringe resp. te grote doorsneden van de schoorsteen en/of te lage hoogten van de schoorsteen kan het trek-/brandvermogen negatief beïnvloed worden.

skantherm haardkachels kunnen op schoorstenen bedreven worden waarop andere haarden aangesloten zijn, omdat alle haardkachels volgens EN 13240 gekeurd zijn. Het toegelaten aantal haardkachel aansluitingen op een schoorsteen wordt voor elk geval apart door uw bevoegde schoorsteenveger gecontroleerd, rekening houdend met de norm DIN-EN 13384 deel 1 en 2.

Smookklep

Bij een te groot trekvermogen van uw schoorsteen raden wij de installatie van een smookklep in de rookbuis aan. De smookklep regelt de afvoer van het rookgas efficiënt en vermindert de verbrandings-

snelheid zonder de ruitenspoeling daarbij buiten werking te zetten.

Tijdens de installatie van de smoorklep in de rookbuizen moet u in elk geval een opening voorzien die een toegang mogelijk maakt om de klep regelmatig te kunnen reinigen.

! **Vergeet niet dat de lak van een nieuwe haardkachel voor de eerste inbedrijfstelling zacht is en daarom gemakkelijk afgewreven kan worden. Om lakschade te vermijden moet u met alle gelakte oppervlakken voorzichtig omgaan.**

! **Ondanks een grondige reiniging van de haardkachel is het mogelijk dat er zich resten van zand-straalmateriaal in de luchtkanalen van de haardkachel bevinden. Indien dit materiaal tijdens de installatie uit uw kachel komt verwijder het dan onmiddellijk.**

! **De constructie van de haard mag niet veranderd worden. Bij veronachtzaming wordt de typekeuring van de haardkachel ongeldig en valt de CE-markering van het apparaat weg.**

1.5 AANSLUITING MET OPGEZETTE SCHOORSTEEN/AFVOERKANAAL IN HET PLAFOND

In overleg met de schoorsteenveger kan de schoorsteen/rookafvoer rechtstreeks op de skantherm- kachel worden aangesloten. De constructie moet dan voldoen aan de volgende voorwaarden:

1. In de kachelpijp moet een kogelvanger worden geïnstalleerd;
2. Vanuit de schoorsteen mogen slechts geringe lasten op de houtkachel uitgeoefend worden;
3. Er moet een bescherming tegen vochtinslag worden voorzien om te voorkomen dat er water (bijv. regen) door de schoorsteen in de kachel komt.

Afhankelijk van het model kan de rookomleidingsplaat voor reiniging uit de kachel worden genomen.

2 | BRANDSTOFFEN

2.1 TOEGELATEN BRANDSTOFFEN

Gebruik uitsluitend de volgende toegelaten brandstoffen in uw skantherm haardkachel:

- natuurlijk, aan de lucht gedroogd gekloofd brandhout
 - > het liefst beukenhout zonder schors
 - > vochtigheidspercentage onder de 20% (optimaal 15-17%)
 - > ideale lengte van de blokken: 25 cm
 - > maximale diameter van de blokken: 10 cm
- houtbriketten

2.2 NIET TOEGELATEN BRANDSTOFFEN

Niet toegelaten is het verbranden van afval, gelakt, met kunststof bekleed of met houtbeschermingsproducten behandeld hout, huisvuil en steenkool evenals brandbare vloeistoffen resp. brandpasta's.

Ook vochtig hout met een restvochtigheid van meer dan 20% mag niet verbrand worden. De verbranding van vochtig hout kan tot roet- en teervorming in de schoorsteen leiden.

Het verbranden van niet toegelaten brandstoffen is schadelijk voor de gezondheid en het milieu. Verder kunnen tengevolge van chemische reacties extreem hoge temperaturen en verbrandingsresten in de brandruimte ontstaan, die schadelijk zijn voor u, uw omgeving en de haard.

Het gebruik van niet toegelaten brandstoffen leidt tot de uitsluiting van alle aansprakelijkheids- en garantieclaims.

2.3 BRANDSTOFHOEVEELHEID

Het verwarmingsvermogen en de emissie van uw houtkachel worden bepaald door de hoeveelheid brandstof die u oplegt. De verwarmingswaarde van het hout hangt hierbij sterk af van de restvochtigheid van het hout. Hoe vochtiger het hout, des te lager de verbrandingswaarde van het hout en des te hoger de emissie.

Tabel 1 toont de verbrandingswaarde van verschillende houtsoorten met een restvochtigheid lager dan 20 %.

Bij een brandstofhoeveelheid van ca. 1,0 kg beukenhout bereikt u bij een haardkachel met een rendement van 80 % een verwarmingsvermogen van ongeveer 3,5 kW per uur.

Het rendement van uw model vindt u in de separate modelbeschrijving of op het typeplaatje van uw haardkachel.

HOUTSOORT	VERWARMINGSWAARDE KG/KWH
Ahorn	4,1
Berk	4,3
Beuk	4,0
Eik	4,2
Els	4,1
Es	4,2
Spar	4,5
Pijnboom	4,4
Populier	4,1
Den	4,5

AFB 2.1
Tabel 1

Zo berekent u de maximale toe te voeren hoeveelheid hout (voorbeeld: beuk) voor uw haardkachel:

verwarmingswaarde 1 kg beuk gekloofd = 4,0 kW x 0,8 (80% rendement) = 3,20 kW/h

Maximum toe te voeren hoeveelheid bij een nominaal verwarmingsvermogen van 7 kW:

$7 : 3,20 = 2,18$ kg per uur

U kunt de houtkachel ook met minder vermogen (lage stand) of voor korte tijd ook met iets meer dan het nominale verwarmingsvermogen gebruiken.

Overschrijd in geen geval het maximale verwarmingsvermogen van uw kachelmodel. Schade door oververhitting zoals materiaalscheuren in bijv. spek- en natuursteen en vervormingen van het staal kan anders niet worden uitgesloten. **Bij schade door oververhitting zijn garantieclaims uitgesloten.**



skantherm haardkachels zijn kachels die een bepaalde tijd branden. Breng steeds slechts één laag brandstof aan. De maximale vulhoogte mag niet meer dan 30 cm boven de vloer van de verbrandingsruimte bedragen. Daardoor is 's nachts geen bedrijf mogelijk!

2.4 MILIEUVRIENDELIJKE VERBRANDING/VERBRANDING MET WEINIG SCHADELIJKE STOFFEN

Door uw kachel op de juiste manier te bedienen en de juiste brandstof te kiezen bereikt u een milieuvriendelijke en emissiearme verbranding.

Een hoog rendement met lage emissie van schadelijke stoffen kan alleen worden bereikt bij een hoge verbrandingstemperatuur en voldoende toevoer van zuurstof. Gebruik alleen de bovengenoemde toegelaten brandstoffen. Om de emissies te verlagen en een rookvrije verbranding te genereren, adviseren wij in de opwarmfase van boven naar beneden te verbranden (zie hoofdstuk 4).

Omdat door het openen van de deur eventueel rookgassen in de kamer kunnen stromen, biedt deze methode het voordeel, dat de deur in de opwarmfase gesloten kan blijven en het uitstromen van rookgassen wordt vermeden.

3 | DE LUCHTSTURING VAN DE HAARDKACHEL

Vuur heeft zuurstof nodig, anders gaat het uit of brandt het slechts onvolledig. De noodzakelijke zuurstof voor de verbranding kan op drie verschillende manieren in de brandkamer geraken en vervult daarbij verschillende functies. Men maakt onderscheid tussen primaire, secundaire en tertiaire lucht (optioneel).

3.1 PRIMAIRE, SECUNDAIRE EN TERTIAIRE LUCHT

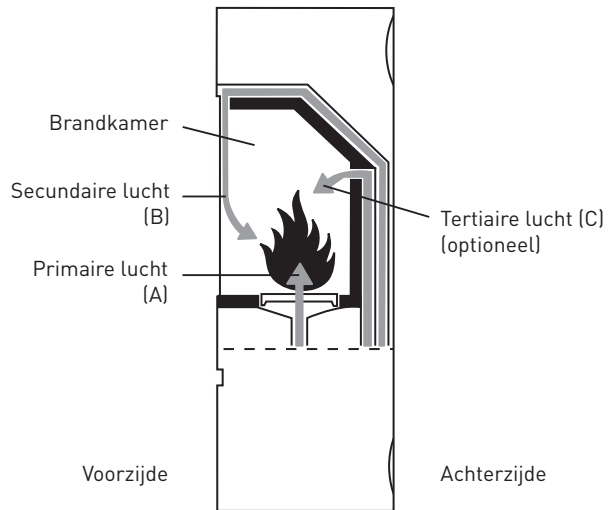
Primaire lucht:

De primaire lucht stroomt van onderen in de brandkamer. **Deze lucht is uitsluitend in de opwarmfase nodig.** Een continu bedrijf met primaire lucht kan tot een smidsvuureffect leiden en het toestel perma-

nennt beschadigen, zonder dat deze beschadiging onder onze garantie of aansprakelijkheid valt. Let daarom in de volgende hoofdstukken op de correcte instelling van het luchtsysteem.

Secundaire lucht:

De secundaire lucht wordt langs boven langs de ruit in de haard gevoerd. Door deze "ruitenspoeling" blijft de ruit tijdens het bedrijf in grote mate vrij van roetdeeltjes (gelieve in acht te nemen dat de functie van de ruitenspoeling bij haardkachels met meerdere ruiten beperkt is). Omdat de secundaire lucht zorgt voor de verbranding noodzakelijke zuurstof, blijft ze tijdens het complete bedrijf van de haardkachel steeds geopend. Een vermindering van de secundaire lucht verandert het brandgedrag!



AFB. 3.1
Verbrandingslucht, doorsnede van de brandkamer

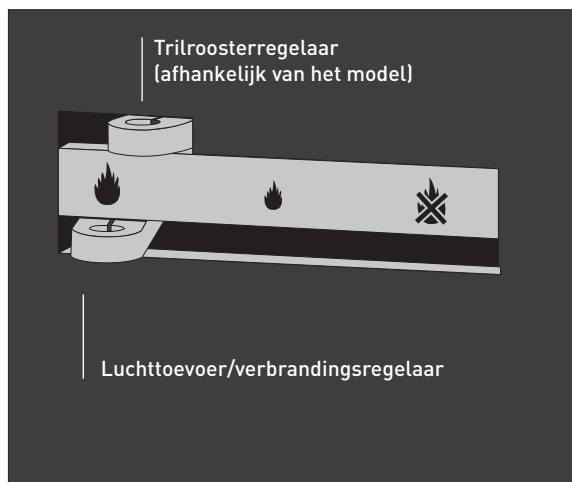
Tertiaire lucht (afhankelijk van het model):

De tertiaire lucht stroomt door een bijkomende opening in de achterwand van de brandkamer naar binnen. De tertiaire lucht dient voor de verhoging van het rendement en de vermindering van de emissies. De tertiaire lucht kan niet geregeld worden en blijft steeds geopend. De skantherm modellen zonder tertiaire lucht vervullen eveneens de wettelijke voorschriften met betrekking tot emissies en rendement.

3.2 REGELING VAN DE LUCHTTOEVOER/VERBRANDINGSLUCHTREGELAAR

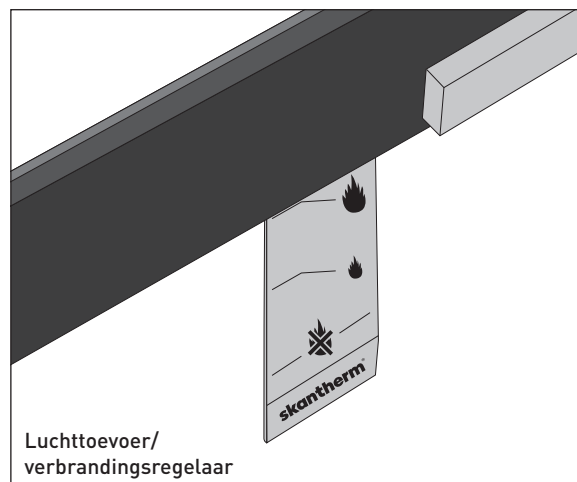
skantherm-houtkachels zijn voorzien van een schuifstelsel, waarmee u de luchttoevoer van uw kachel eenvoudig kunt regelen. De verbrandingsluchtregelaar kan afhankelijk van het model **van links naar rechts (afb. 3.2)** of **van voor naar achter (afb. 3.3)** worden geschoven.

Bij deze variant regelt u de luchttoevoer door de schuif van rechts naar links op het symbool te schuiven. De stand van de schuif geeft de ingestelde luchttoevoer aan.



AFB. 3.2
Schuifstelsel, variant 1

Bij deze variant regelt u de luchttoevoer door de schuif in de kachel naar binnen te schuiven of uit de kachel te trekken. Het symbool ter hoogte van de deur geeft de ingestelde luchttoevoer aan.



AFB. 3.3
Schuifstelsel, variant 2

Men kan uit drie verschillende instellingen kiezen:



SYMBOOL »GROTE VLAM«

Primaire en secundaire lucht staan maximaal geopend (opwarmfase). De maximaal toevoerbare hoeveelheid verbrandingslucht stroomt nu uit het geopende trilrooster (afhankelijk van het model) en langs de ruit naar de brandkamer. Deze stand is alleen nodig tijdens de eerste paar minuten om het vuur snel aan te wakkeren en een hoge verbrandingstemperatuur te krijgen. Continu gebruik in deze stand kan tot schade aan de kachel leiden.



SYMBOOL »KLEINE VLAM«

Secundaire lucht maximaal geopend (bedrijfsfase voor hout / houtbriketten). Nu stroomt de maximaal toevoerbare hoeveelheid verbrandingslucht langs de ruit in de brandkamer. De schuif moet na de opwarmfase in deze positie blijven omdat hier zowel een emissiearme verbranding als een maximale werking van de ruitenspoeling plaatsvindt.

Door de schuif van "kleine vlam" naar "dicht" te schuiven wordt de secundaire lucht gereduceerd resp. gesmoord. De snelheid van de verbranding neemt hierdoor af (lage stand), maar ook de stroming langs de ruit(en) neemt af.



SYMBOOL »DICHT« (GEEN TOEVOER VAN VERBRANDINGSLUCHT)

Als de schuif op deze stand staat, kan er behalve tertiaire lucht (afhankelijk van het model) geen verbrandingslucht in de brandkamer stromen. Kies deze stand pas als het vuur goed uit is, omdat er anders ontstekingsgevaar bestaat.

4 | BEDIENING VAN DE HAARDKACHEL

4.1 EERSTE INBEDRIJFNAME



De volgende aanwijzingen gelden alleen voor de eerste inbedrijfstelling van uw haardkachel. Informatie over de correcte instellingen van de verbrandingsluchttoevoer en hoe u een nieuw vuur optimaal aansteekt vindt u in hoofdstuk 4.2 – 4.3!

- Open eerst de askast en controleer op vreemde voorwerpen. Verwijder eventuele voorwerpen. Let erop dat er zich ook in de brandkamer geen vreemde voorwerpen bevinden.
- Zorg voor een goede ventilatie van de ruimte tijdens het eerste gebruik van uw kachel. Zorg bij kachels met externe luchttoevoer ervoor dat de gecontroleerde ventilatie-installatie uit staat.
- Bij het eerste gebruik van de houtkachel komen er door de hitteontwikkeling tijdens de eerste uren vluchtige bestanddelen vrij uit de lak van de kachel, uit natuursteen, de afdichttapes en smeerstoffen. Dit kunt u merken door een specifieke geur en wordt eventueel zichtbaar door rookontwikkeling.
- Let op: vermijd om gezondheidsredenen ieder contact met deze stoffen. Zorg daarom altijd voor goede ventilatie en open ramen en deuren van de ruimte. Verblijf tijdens de eerste uren van het inbranden niet onnodig in de ruimte.
- Het inbranden van de houtkachel kan ook tijdens de volgende stookbeurten nog doorgaan. Dit is bijvoorbeeld het geval als de lak bij eerste gebruik nog niet volledig is ingebrand. Doe daarom ook bij de volgende keren dat de kachel brandt een raam open zodat de ruimte voldoende wordt geventileerd.
- De lak is tijdens het inbranden zacht en kan gemakkelijk worden afgewreven. Behandel daarom tijdens de eerste stookbeurten alle gelakte onderdelen voorzichtig om lakschade te vermijden.
- Neem voor de eerste stookbeurt minstens 4 uur de tijd, zodat de kachel goed op temperatuur komt en ook gelakte en nog niet ingebrande oppervlakken voldoende heet worden.
- Voer bij de eerste stookbeurt de hoeveelheid hout langzaam en gelijkmatig op. Uw kachel moet net als een nieuwe auto eerst worden "ingereden".
- Laat aan het einde van de eerste stookbeurt de kachel minstens twee uur lang branden op het aangegeven nominale verwarmingsvermogen plus een toeslag van 50 % bij voldoende brandstof. In hoofdstuk 2.3 leest u hoe u de hiervoor vereiste hoeveelheid brandstof bepaalt.
- Bij opwarmen en afkoelen kan de kachel tikkende geluiden maken. Deze zijn heel normaal en komen door de uitzetting en inkrimping van het materiaal. Ze vormen geen mankement.

4.2 VOOR HET STOKEN

DE LUCHTAFVOERVENTILATOREN UITSCHAKELEN. VOOR EEN GECONTROLEERDE VENTILATIE EN ONTLUCHTING ZORGEN!

Vooraleer de haardkachel aan te steken moet u alle luchtafvoerventilatoren (bijvoorbeeld dampkap) uitschakelen om te verhinderen dat rookgassen uit de haardkachel door het ontstaan van een onderdruk in de woonkamer aangetrokken worden. Neem ook de voorschriften in acht die in verband staan met een gecontroleerde ventilatie en ontluchting van de kamer.

skantherm modellen, die over een door het DIBt (Duits Instituut voor Bouwtechniek) verstrekte vergunning beschikken en bijgevolg voor het gebruik samen met een gecontroleerde ventilatie- en ontluchtingsinstallatie goedgekeurd en gecertificeerd zijn, moeten vóór het verwarmingsproces op lekkages bij de uitwisselbare, aan slijtage onderhevige onderdelen zoals afdichtingen, asladen, sluitmechanisme, rookkanaalaansluitstompen etc. gecontroleerd worden.

Open de smoorklep. Deze bevindt zich optioneel in de rookbuis. Indien uw rookbuis geen smoorklep heeft dan slaat u deze stap over.



De stookruimte en de askast moeten, met uitzondering voor het aansteken, bijvullen van brandstof en verwijderen van as, steeds gesloten blijven, om te vermijden dat verwarmingsgassen ontsnappen.

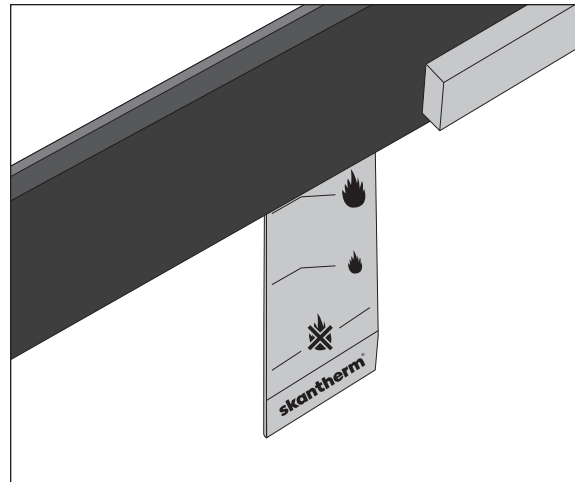
4.3 OPWARM - EN BEDRIJFSFASE

STAP 1 (OPWARMFASE)

Stel de verbrandingsluchtregelaar op de positie primaire en secundaire lucht in en open het trilrooster (afhankelijk van het model)!



AFB. 4.1
Schuifstelsel, variant 1



AFB. 4.2
Schuifstelsel, variant 2

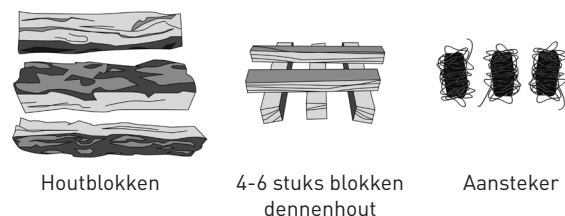
Stel de **verbrandingsluchtregelaar op de positie primaire en secundaire lucht** in. Dit bereikt u door de verbrandingsluchtschuiver tot aan het symbool van de grote vlam te schuiven (variante 1) resp. tot het niveau van de deurlijn uit te trekken (variante 2). **Open ook het trilrooster (afhankelijk van het model)** door de trilroosterstang naar links te schuiven (variante 1) resp. uit te trekken (variante 2). De luchttoevoer is nu maximaal geopend voor de opwarmfase.

STAP 2

Leg de houtblokken in de brandkamer en plaats de aansteekmodule boven op de stapel brandhout. Steek daarna de aansteekmodule aan.

Om een emissiearme verbranding en roetvrije ruimte tijdens het branden te bereiken raden wij u aan tijdens de opwarmfase het hout van boven naar beneden te verbranden.

Hiervoor heeft u naast de normale houtblokken ook een zogenaamde aansteekmodule nodig. Deze bestaat bijvoorbeeld uit 4-6 droge blokken dennenhout met een doorsnede van ca. 3 x 3 cm en een lengte van 20 cm evenals een aansteek-hulp zoals in was gedompelde houtwol (Afb. 4.3). Gebruik indien mogelijk geen eikenhout om het vuur aan te steken!



AFB. 4.3
Bestanddelen van de aansteekmodule

Plaats in de eerste stap de houtblokken in de brandkamer. Let hierbij op de maximale hoeveelheid brandhout (hoofdstuk 2.3). Bij een brandkamer met voldoende grote geometrie kan de stapel brandhout kruisgewijs gelegd worden. Plaats daarna de aansteekmodule boven op de houtblokken. De onderste blokken van de aansteekmodule liggen daarbij dwars ten opzichte van de bovenste blokken brandhout (Afb. 4.4).



AFB. 4.4
Samengestelde aansteekmodule

In smalle en hoge stookruimtes plaatst u houten blokken loodrecht tegen de achterwand van de brandkamer (Afb. 4.5). Brede stookruimtes met weinig diepte vult u met de longitudinale kant naar voren (Afb. 4.6). Belangrijk is dat er voldoende afstand tussen de houten blokken is. De afstand moet ongeveer één centimeter bedragen.



AFB. 4.5
Hoge stookruimte



AFB. 4.6
Brede stookruimte

Steek daarna het aanmaakblokje (aanmaakwol) aan en sluit de deur (afb. 4.7)

Het vuur kruipt nu geleidelijk van het aanmaakblokje boven naar de houtblokken eronder. Het voordeel van deze methode is een rookvrije verbranding.

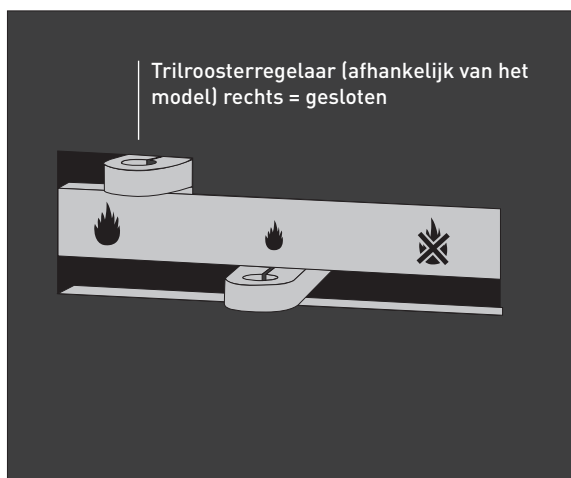
Daarnaast hoeft er tijdens de opwarmfase geen hout worden bijgevuld, wat het uitstromen van rookgassen in de ruimte vermijdt.



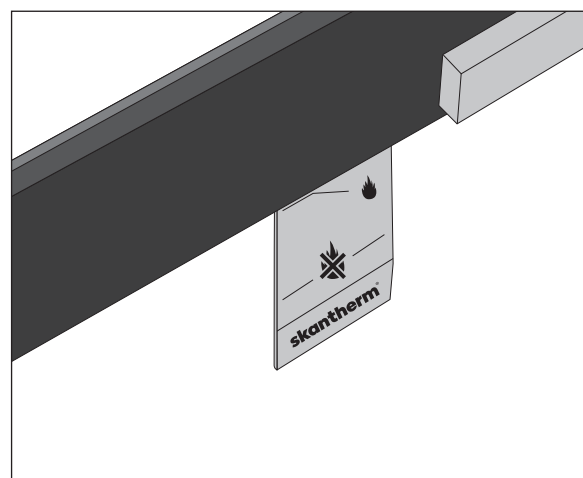
AFB. 4.7
Brandende aansteekmodule op de stapel met brandhout

STEP 3 (BEDRIJFSFASE)

Stel de verbrandingsluchtregelaar in de positie secundaire lucht in. Indien nodig vult u hout bij. Let op: op de maximale aan te brengen hoeveelheid letten!



AFB. 4.8
Schuifstelsel, variant 1

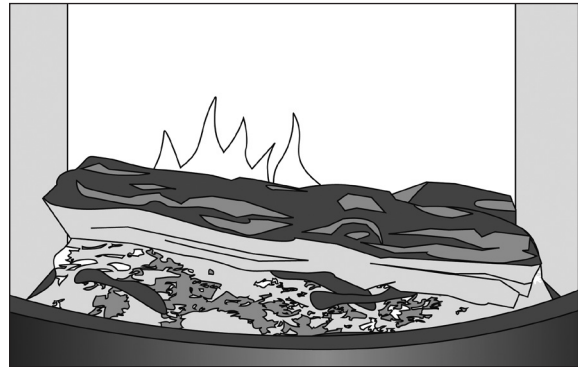


AFB. 4.9
Schuifstelsel, variant 2

Zodra het hout volledig is verbrand en er alleen nog gloed te zien is, zet u de verbrandingsluchtregelaar op stand secundaire lucht door de schuif naar rechts te schuiven op de kleine vlam (variant 1) of de schuif weer in te schuiven tot hij gelijk met de deur staat.

Sluit ook het trilrooster (afhankelijk van het model) door de trilroosterschuif naar rechts te schuiven (variant 1) resp. terug te schuiven (variant 2). Daarna kunt u weer houtblokken op de gloed bijleggen (afb. 4.10). Zorg ervoor dat de schors naar boven wijst en de uiteinden van de blokken niet naar de ruit van de kachel wijzen. Informatie over de juiste hoeveelheid hout vindt u in hoofdstuk 2.

Dit proces kan worden herhaald, zodra het hout weer verbrand is.



AFB. 4.10
Hout bijleggen

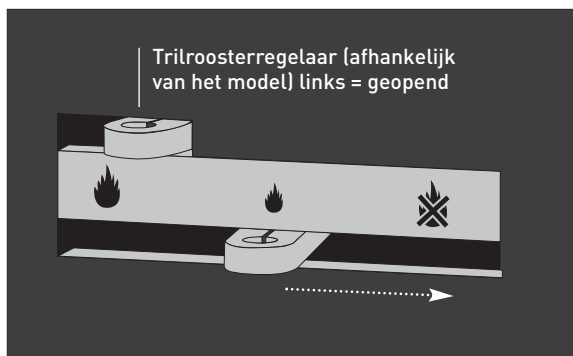


TIP:

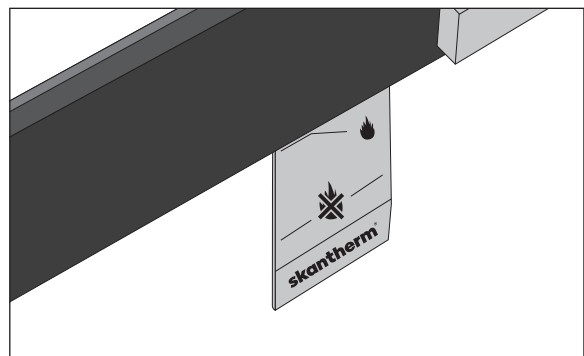
Open bij hout bijleggen de deur van de stookruimte langzaam om opwervelingen te vermijden en ervoor te zorgen dat er zo min mogelijk stof naar buiten komt. Laat de deur na het openen een paar seconden op een kiertje staan, voordat u de deur verder opent om hout bij te leggen. Ventileer de ruimte waar de kachel staat als er toch rook in de ruimte komt.

STEP 4

Voor een langzamere verbranding schuift u de verbrandingsluchtregelaar richting verbrandingsluchttoevoer gesloten



AFB. 4.11
Schuifstelsel, variant 1



AFB. 4.12
Schuifstelsel, variant 2

Om een langzamere verbranding te bereiken (bedrijf met zwakke last) kunt u de verbrandingslucht resp. secundaire lucht verder smoren. Hiervoor schuift u de schuiver in de buurt van de kleine vlam in richting van het symbool luchttoevoer compleet gesloten. Hoe verder de schuiver in deze richting geschoven wordt, des te minder secundaire lucht nu in de brandkamer komt. Daardoor wordt uw houtverbruik verminderd, maar wordt ook de ruitenspoeling verminderd zodat deze op bepaalde plaatsen kan verroeten.



WAARSCHUWING:

Sluit de luchttoevoer nooit compleet omdat door het hierdoor veroorzaakte zuurstofgebrek gevaar voor kleine ontploffingen bestaat.

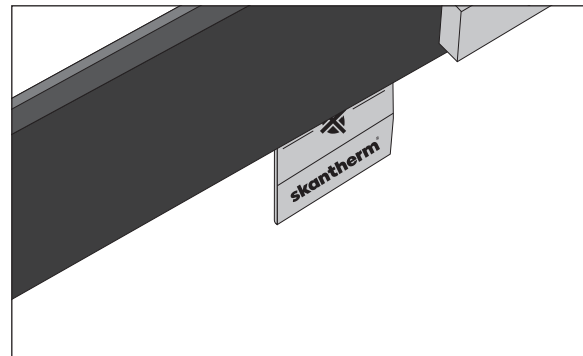
STEP 5

Dicht



AFB. 4.13

Schuifstelsel, variant 1



AFB. 4.14

Schuifstelsel, variant 2

Om het gebruik te beëindigen moet U het hout bij geopende luchttoevoer volledig laten verbranden. Pas daarna moet U de luchttoevoer van het systeem sluiten door de schuif op het symbool met de doorgestreepte vlam te zetten.



TIP:

Als de kachel met externe luchttoevoer gedurende langere tijd niet wordt gestookt, bijv. tijdens de zomer, dan moet de verbrandingsluchtregelaar op het symbool "dicht" worden gezet. Dit vermijdt eventuele vliegroeest door vochtige buitenlucht in de brandkamer.

4.4 VERWARMEN IN DE OVERGANGSTIJD EN BIJ ZEER SLECHT WEER

In de overgangstijd, m.a.w. bij hogere buitentemperaturen, bij stormachtige winden, bij hoge of lage luchtdruk of bij een plotselinge temperatuurstijging kan het tot storingen van het trekvermogen van de schoorsteen komen zodat de verwarmingsgassen niet volledig kunnen ontsnappen. De stookruimte moet dan met geringe brandstofhoeveelheden worden gevuld en bij grotere toevoer van de primaire lucht zodanig gedreven worden dat de beschikbare brandstof sneller afbrandt en daardoor het trekvermogen van de schoorsteen gestabiliseerd wordt. Wij raden aan eerst een lokvuur met 2 - 3 bladen huishoudpapier aan te steken (geen krantenpapier!).

5 | REINIGING EN ONDERHOUD VAN DE HAARDKACHEL

5.1 AS VERWIJDEREN/ASKAST LEEGMAKEN (AFHANKELIJK VAN HET MODEL)

De as regelmatig uit de askast en de stookruimte verwijderen. Wanneer dit onregelmatig gebeurt vormt zich een askegel in de askast die het trilrooster naar beneden toe afsluit. Hierdoor wordt de toevoer van de primaire lucht moeilijker en/of verhinderd, en wordt de koeling verminderd. Het rooster kan in dit geval uitbranden of breken.

Verwijder de as alleen wanneer hij afgekoeld is. Omwille van veiligheidsredenen moet u de as eerst in een metalen reservoir laten vallen en pas na 24 uur in de afvalcontainer (biovuilnis) doen om te verzekeren dat zich geen gloed meer in de as bevindt.

Voor een eenvoudige reiniging adviseren wij een speciale aszuiger (bv. van het merk Kärcher). Met behulp van de aszuiger is een stof- en vuilvrije reiniging zeer gemakkelijk mogelijk.



TIP:

Wij adviseren u, altijd enkele centimeters as in de verwarmingsruimte te houden omdat dit tijdens de opwarmfase een betere verbranding en snellere opwarming mogelijk maakt.

5.2 TRILROOSTER (AFHANKELIJK VAN HET MODEL)

U kunt het trilrooster van bovenaf met een speciale aszuiger reinigen.

5.3 BEKLEDING VAN DE STOOKRUIMTE

De stookruimte van uw skantherm haardkachel is met vermiculiet bekleed die de haardkachel tegen oververhitting beschermt. Van tijd tot tijd optredende scheuren door temperatuurschommelingen hebben geen invloed op het vermogen van uw haardkachel en zijn geen gebreken. De vermiculieten moeten pas vervangen worden wanneer stukken uitbreken. Omdat de stenen alleen ingelegd of geplaatst worden kunt u de vervanging zelf zonder problemen uitvoeren. Bij vragen kunt u zich echter steeds tot uw skantherm dealer wenden.

5.4 VERBINDINGSSTUKKEN/ROOKBUIZEN

Minstens een keer per jaar* moet u de conventieschachten, de rookafvoer boven de verwarmingsgasombuigplaat en de rookbuis van uw haardkachel reinigen. De tijdstippen na de verwarmingsperiode en na de reiniging van de schoorsteen zijn hiervoor zeer geschikt.

Voor de reiniging van de rookafvoer: neem de bovenste vermiculietplaat van de bekleding van de achterwand van de stookruimte evenals de zich daarboven bevindende verwarmingsgasombuigplaat uit door ze voorzichtig op te heffen.

Borstel of zuig de roet- en stofafzettingen af. Breng daarna de verwarmingsombuigplaat en de vermiculietplaat aan de achterwand opnieuw aan. Verzeker daarbij dat deze na de montage weer tegen de achterwand van de brandkamer liggen.

Om de rookbuis/het verbindingstuk te reinigen: open de klep die zich aan de rookbuis bevindt. De rookbuis moet met een flexibele borstel zuiver gemaakt worden.

*Of vaker volgens voorschrift van de schoorsteenveger

5.5 DICHTINGBANDEN

De dichtingbanden aan deuren en aan de askast bestaan uit temperatuurbestendige, asbestvrije glasvezel. Verzeker dat de dichtingbanden niet door agressieve reinigingsmiddelen beschadigd worden.

5.6 SCHARNIER- EN SLUITMECHANISME

Behandel alle beweegbare onderdelen (scharnier- en sluitmechanisme) minstens één keer per jaar met een hittebestendig smeermiddel (bv. met de "montagespray" van het merk BALLISTOL). Hierdoor verlengt de levensduur van de beweegbare onderdelen en wordt de gemakkelijke bedienbaarheid daarvan verbeterd.

5.7 STALEN MANTEL

De stalen delen van de skantherm haardkachels zijn met hittebestendige verf gelakt. Soms kan op bepaalde plaatsen een lichte roestvlaag optreden.

Poets de staalmantel van de haardkachel met een droge doek, vochtig afwassen kan roest veroorzaken. Indien er zich op delen van de stalen mantel een roestvlaag gevormd heeft dan kan dit met de skantherm kleurspray gecorrigeerd worden. De spray is verkrijgbaar bij uw skantherm dealer. Voor het vakkundige gebruik van de spray moet u de instructies van de gebruikshandleiding volgen.

5.8 SPEKSTEEN/ZANDSTEEN/NATUURSTEEN

Gebruik voor de reiniging van de speksteen/zandsteen/natuursteen alleen een vochtige doek met zeepwater. Gebruik geen zuurbevattende reinigingsproducten. Bij hardnekkige vlekken kan uw skantherm dealer u speciale steenreinigers ter beschikking stellen.

5.9 GLAZEN RUITEN

Bij een vakkundige luchttoevoer worden de glazen ruiten van uw haardkachel "gespoeld", m.a.w. de secundaire lucht stroomt over de ruiten en verhindert dat zich roetdeeltjes afzetten. Toch kan roetvorming op de ruiten nooit volledig uitgesloten worden, want meerdere factoren, zoals bediening, trekvermogen van de haard of eigenschappen van het hout kunnen roetvorming veroorzaken. In deze gevallen is een regelmatige reiniging noodzakelijk.

Indien er zich roet op de glazen delen van uw haardkachel bevindt dan moet u ze onmiddellijk zuiver maken om te vermijden dat de roetdeeltjes bij herhaaldelijke ontsteking inbranden. Voor de reiniging van de glazen ruiten gebruikt u een vochtige keukendoek met zuiver water. Scherpe voorwerpen (bv. krassen op Ceran-kookplaat), oplosmiddelhoudende reinigers of schuurmiddelen kunnen het glas beschadigen.

Door het gebruik van eikenhout, door reinigingsresten en/of door extreem hoge verbrandingstemperaturen kan het tot "witachtige" restanten komen die niet meer met traditionele methoden verwijderd kunnen worden. Een mogelijkheid om deze restanten efficiënt te elimineren, is het gebruik van een Ceran-glasreiniger, bv. van het merk Sidol. Gelieve er bij de reiniging beslist op te letten dat de afdichting en andere oppervlakken niet met de agressieve reiniger in aanraking komen omdat deze anders beschadigd worden.

5.10 SCHOORSTEEN

Laat uw schoorsteen regelmatig vakkundig door uw schoorsteenveger zuiver maken om een schoorsteenbrand te voorkomen.



De haard moet regelmatig door een vakman gecontroleerd worden.

6 | VERVANGING VAN SLIJTAGEDELEN

Trilrooster (afhankelijk van het model)

Bij een skantherm haardkachelmodel met een trilrooster maakt u eerst de moer los waarmee het stangstelsel van het trilrooster bevestigd is. Daarna verwijdert u de vier schroeven aan de hoeken van het trilrooster. Nu kan het uit twee delen bestaande trilrooster door de brandkameropening uitgenomen worden.

Dichtingband

De dichtingband moet vervangen worden wanneer de deur van de stookruimte niet meer afdicht of wanneer de dichtingband versleten is. Na de oude dichtingband verwijderd te hebben worden de opnamegroeven voor de dichtingen van lijmresten ontdaan. Daarna brengt men overal op de bodem van de groef lijm aan en zet dan de nieuwe dichtingband in. Sluit de deur zodat de lijm enkele uren kan drogen (zie de gebruikshandleiding van de lijm!).

Verwarminggasombuigplaat

Zie bij punt REINIGING (punt 5.4).

Glas

Eerst worden de schroeven aan het binnenframe losgedraaid en wordt het binnenframe afgenomen. Daarna kan het oude glas uitgenomen en door het nieuwe vervangen worden. Wanneer het binnenframe vastgeschroefd wordt moet verzekerd worden dat de schroeven gelijkmatig met veel "gevoel", kruislings (afwisselend) aangetrokken worden, omdat anders het gevaar bestaat dat het glas tengevolge van eenzijdige of te sterke druk breekt. De dichtingbanden aan de glazen ruit moeten eveneens vervangen worden.

Bekleding van de stookruimte

Indien een vermiculietplaat uitgebrand of gebroken is kunt u bij indicatie van de maten een vervangende plaat kiezen en deze vervangen. Om deze panelen uit te wisselen, hoeft u alleen maar eventueel het metalen, op de kanten van de bekleding liggende frame uit te haken en de reservesteen aan te brengen. U vindt alle vermiculietplaten of reservestenen alsook andere reserveonderdelen bij uw bevoegde skantherm dealer.



Uitsluitend reserveonderdelen inbouwen die door skantherm toegelaten zijn!

7 | BEDRIJFSSTORINGEN EN HUN MOGELIJKE OORZAKEN

7.1 BEDRIJFSSTORINGEN TIJDENS DE OPWARMFASE

PROBLEEM	OORZAAK	OPLOSSING
Het hout ontvlamt maar langzaam of helemaal niet // Rook in de brandruimte // Het vuur gaat uit	<ul style="list-style-type: none">- Geen of te weinig toevoer van verbrandingslucht- Houtblokken te dik- Hout vochtig (meer dan 20% restvochtigheid)- Onvoldoende trekvermogen van de schoorsteen- Trilrooster dicht- Schoorsteen te kort	<ul style="list-style-type: none">- Het luchtsysteem openen- Dunnere houtblokken gebruiken- Droog hout gebruiken- Open indien aanwezig de smoorklep, open de deurvergrendeling en laat de deur ca. 2 min. op een kier staan.- Het trilrooster openen- De dealer contacteren

7.2 BEDRIJFSSTORINGEN TIJDENS DE BEDRIJFSFASE

PROBLEEM	OORZAAK	OPLOSSING
Het hout brandt te snel af	<ul style="list-style-type: none">- Luchttoevoer verkeerd ingesteld- Houtblokken te klein- Askast niet gesloten- De haard trekt valse lucht- Trilrooster open	<ul style="list-style-type: none">- De luchttoevoer verminderen- Grotere houtblokken gebruiken- De askast sluiten- De dealer contacteren- Het trilrooster sluiten
Sterke roetvorming op de ruit	<ul style="list-style-type: none">- Hout te vochtig- Luchttoevoer verkeerd ingesteld- De schoorsteen trekt niet genoeg- Houthoeveelheid te gering- De haard trekt valse lucht- De smoorklep (indien geïnstalleerd) is gesloten	<ul style="list-style-type: none">- Droog hout gebruiken- De luchtregelaar volgens de bedieningshandleiding instellen- De schoorsteen eventueel verlengen- Houthoeveelheid verhogen- De dealer contacteren- De smoorklep openen
Er komt rook in de woonruimte	<ul style="list-style-type: none">- De smoorklep (indien geïnstalleerd) is gesloten- Wind drukt in de schoorsteen- Schoorsteendoorsnede te klein- Luchttoevoer te gering- Dampkap bij gesloten vensters tijdens het bedrijf (genereert een overdruk in de kamer)	<ul style="list-style-type: none">- De smoorklep openen- Indien nodig het bedrijf stoppen- De dealer contacteren- De luchtregelaar volgens de bedieningshandleiding instellen- Een venstercontactschakelaar installeren

! In geval van een schoorsteenbrand beëindigt u het bedrijf van de haardkachel onmiddellijk. Neem onmiddellijk contact op met de brandweer!

8 | KEURING

Alle skantherm-kachels zijn gekeurd volgens DIN EN 13240 voor kachels. De gegevens op het typeplaatje zijn testbankwaarden die bepaald zijn onder gestandaardiseerde omstandigheden. De kachels worden uitsluitend gekeurd door een erkend instituut, bijv. Rhein-Ruhr Feuerstätten Prüfstelle GmbH in Oberhausen.

skantherm[®]

skantherm GmbH & Co. KG

Von-Büren-Allee 16 | D-59302 Oelde | T 00 49 (0) 25 22-59 01 0 | F 00 49 (0) 25 22-59 01 149
info@skantherm.de | www.skantherm.de