



Morsø 8100

- FR** Mode d'emploi et manuel d'installation
- NL** Installatie- en gebruikshandleiding



Index · Inhoud

FR	1.0	Installation de votre poêle Morsø	5
	2.0	Technique de chauffe/Utilisation de votre poêle	10
	3.0	Entretien régulier du poêle	14
NL	1.0	Installatie van uw Morsø-kachel	21
	2.0	De kachel gebruiken/aanmaken..	26
	3.0	Regelmatig onderhoud van de kachel	30





By appointment to The Royal Danish Court

morsø

Mode d'emploi et manuel d'installation 8100



EN 13240

MORSØ JERNSTØBERI A/S . DK-7900 NYKØBING MORS
E-Mail: stoves@morsoe.com · Website: www.morsoe.com

Félicitations pour l'acquisition de votre nouveau poêle Morsø !

Morsø, le plus important fournisseur sur le marché danois, fabrique des poêles-cheminées de haute qualité depuis 1853. En suivant les instructions ci-après, nous sommes persuadés que votre nouveau poêle vous apportera plaisir et satisfaction durant de nombreuses années.

TABLES DES MATIÈRES

1.0	Installation de votre poêle Morsø	No page
	1.1 Déballage du poêle	5
	1.2 Installation du poêle	5
	1.3 Ramoneur	5
	1.4 Placement du poêle/Distance à respecter	5
	1.5 Cheminée	6
	1.6 Raccord de conduits	7
	1.7 Raccord à une cheminée en maçonnerie	8
	1.8 Raccord à une cheminée en acier	8
	1.9 Tirage	8
2.0	Technique de chauffe/Utilisation de votre poêle	10
	2.1 Allumage et intervalles des charges	11
3.0	Entretien régulier du poêle	14
	3.1 Entretien extérieur	14
	3.2 Entretien intérieur	14
	3.3 Nettoyage du poêle	15

Equipement supplémentaire

Avec les poêles Morsø, est à disposition un choix complet de cheminées, plaques de protection au sol, d'accessoires permettant de faciliter l'utilisation et l'entretien quotidiens de votre poêle Morsø.

La fonte

La fonte n'est pas un matériau inerte. Raison pour laquelle il n'y a pas deux poêles identiques. Ceci en raison des marges de tolérance de la fonte et de la fabrication artisanale des poêles.

1.0 Installation de votre poêle Morsø

1.1 Déballage du poêle

Les poêles Morsø 8100 pèsent entre 150 et 260 kg. Pour éviter tout dommage lors du déballage et du montage du poêle, il est recommandé que deux personnes exécutent ce travail. La plaque supérieure, qui n'est pas fixée, doit être enlevée avant de lever la chambre de combustion de la palette. Placer le poêle avec précautions au centre de la plaque de fond.

1.2 Installation du poêle

Lors de d'installation des poêles-cheminées, les prescriptions locales et nationales doivent être respectées. En outre, les prescriptions locales relatives au raccord à la cheminée et à l'installation des cheminées doivent être également respectées. Demander éventuellement les conseils de votre ramoneur. Le respect des prescriptions locales et nationales est de votre responsabilité et de celle de vos conseillers ou artisans.

1.3 Ramoneur

Avant l'installation du poêle, il est recommandé, comme indiqué précédemment, de se faire conseiller par le ramoneur local. De toute manière, le ramoneur doit être informé lorsque le poêle-cheminée est installé. Le ramoneur effectue un contrôle de l'installation et fixe la périodicité des ramonages.

Si la cheminée n'a pas été utilisée pendant un certain temps, elle doit être contrôlée pour voir s'il n'y a pas des fissures, des nids, etc., avant de la mettre en fonction.

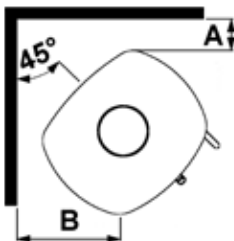
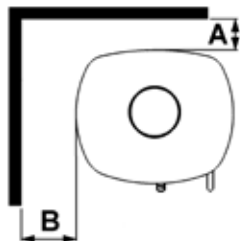
1.4 Placement du poêle/Distance à respecter

Des distances sont à respecter seulement lorsque le poêle est placé à proximité de matériaux inflammables. Votre nouveau poêle peut être placé selon les indications figurant sur la plaque d'homologation au dos de celui-ci, si les parois sont en matériaux inflammables.

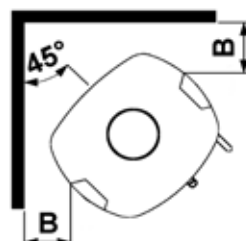
Distances minimales des matériaux inflammables :

Type de poêle	Arrière poêle(A)	Côtés poêle (B)	Distance de l'ameublement
Morsø 8100 conduit de fumée non isolé	150 mm	500 mm	1 100 mm
Morsø 8100 avec socle pivotant conduit de fumée non isolé	1100 mm	1 100 mm	1 100 mm

Sans vitres latérales



Avec vitres latérales



Compte tenu de la circulation de la chaleur, du nettoyage et éventuellement du nettoyage de l'intérieur du poêle, le dégagement recommandé depuis le mur est de 10 à 15 cm. La tapisserie posée sur les murs n'est normalement pas considérée comme matériau inflammable.

Sol

En cas d'installation sur un sol inflammable, les prescriptions locales et nationales doivent être respectées en fonction de la dimension du revêtement ininflammable devant recouvrir le sol sous le poêle. Il est naturellement nécessaire de s'assurer que le sol supporte le poids du poêle et de la cheminée en acier éventuelle.

Distance de l'ameublement

La distance recommandée pour l'ameublement est de 1 100 mm, mais il est nécessaire d'estimer si les meubles ou d'autres objets ne vont pas se dessécher en étant si près du poêle.

La distance minimale des matériaux inflammables devant le poêle est de 1 100 mm. Cette distance doit aussi être respectée sur le côté des poêles montés sur socle pivotant.

Un poêle devient chaud durant la combustion. Il faut donc faire particulièrement attention, spécialement avec des enfants à proximité du poêle.

1.5 Cheminée

Si les prescriptions locales l'autorisent, le poêle peut être relié à une cheminée déjà utilisée pour une autre source de combustion fermée (par exemple une chaudière à mazout ou un autre poêle-cheminée). Il faut tenir compte des éventuelles prescriptions pour l'emplacement des conduits de fumée si plusieurs sources de combustion sont reliées à la même cheminée.

Le poêle-cheminée ne doit jamais être relié à une cheminée utilisée par un poêle au gaz.

Un poêle moderne et efficace exige d'avantage de votre cheminée. Demandez donc au ramoneur d'examiner la cheminée.

La section intérieure de la cheminée doit être conforme aux prescriptions locales et nationales. Mais en général la surface de la section devrait être, pour les poêles-cheminées, d'au moins de 175 cm² (150 mm de diamètre).

Une trop grande section de cheminée va entraîner une trop grande consommation d'énergie pour chauffer la cheminée, afin d'obtenir un tirage acceptable. S'il s'agit d'une cheminée en maçonnerie avec une plus grande section, il est recommandé de placer un tubage de cheminée isolé, du diamètre exact, permettant ainsi d'augmenter le tirage et de fournir une meilleure économie de chauffage.

Il n'y a pas d'exigences particulières pour la hauteur de la cheminée, mais elle doit être suffisamment haute pour de bonnes conditions de tirage et pour que la fumée ne soit pas gênante. En règle générale le tirage est satisfaisant, lorsque la cheminée mesure 4 mètres à partir du poêle et au minimum 80 cm au-dessus du faite du toit. Une cheminée placée sur le côté de la maison ne devrait jamais être plus basse que le faite du toit ou du point le plus élevé du toit. Il existe souvent des prescriptions régionales et nationales pour l'emplacement des cheminées, en relation avec le faite du toit. Voir paragraphe 1.9 Tirage.

La cheminée et le conduit de fumée doivent être équipés de trappes de ramonage. La grandeur des trappes de ramonage dans la cheminée doit correspondre au minimum à la surface de section de la cheminée. La cheminée doit être accessible pour une inspection extérieure et il doit être possible d'accéder aux trappes de ramonage et à la cheminée, si elle doit être ramonée depuis le haut (par ex. cheminées en acier).

1.6 Raccord de tuyaux

Lever la plaque supérieure en fonte du poêle.

Il est à noter que la plaque de couvercle circulaire en fonte, dans la plaque supérieure, doit rester fixée, si le poêle doit être monté avec un conduit de fumée à l'arrière. Elle doit être dévissée de la plaque supérieure la plus haute, si l'on désire monter le conduit de fumée sur le dessus.

Montage de l'embout pour la fumée sur le dessus

Le poêle est préparé en usine pour un montage sur le dessus de l'embout pour la fumée fourni (1), avec arrêt sphérique et vis, fournis. L'arrêt sphérique, qui doit empêcher que le ramoneur endommage les chicanes pour la fumée lors du ramonage, consiste en une tige de 178 mm de longueur, fournie.

Montage de l'embout pour la fumée à l'arrière

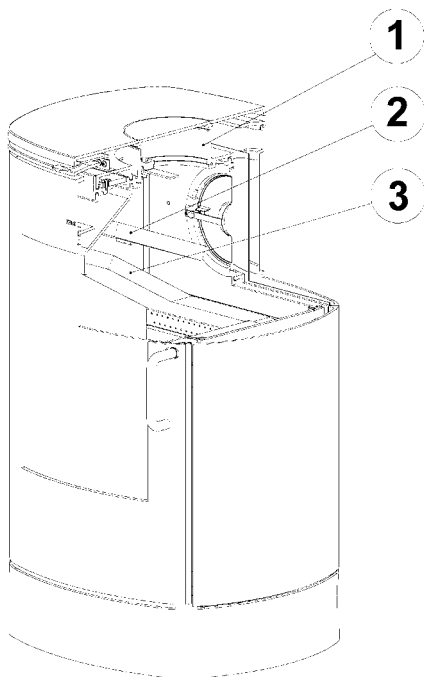
Si l'on désire une sortie de fumée à l'arrière du poêle, démonter la plaque circulaire qui est fixée par 2 vis à l'arrière du poêle. Sortir le morceau de tôle sur la plaque de convection arrière intérieure, en donnant de petits coups de marteau appropriés, pour le sortir des petits "ponts" qui le maintiennent en place.

Enlever le couvercle en fonte de la plaque arrière, en le tournant dans le sens contraire des aiguilles de la montre et le remonter sur la plaque supérieure intérieure en le pressant contre en-bas et en le tournant dans le sens des aiguilles de la montre. Le couvercle peut servir de couvercle pour le nettoyage et faciliter l'accès pour le nettoyage annuel du poêle. Centrer l'embout pour la fumée et le visser sur l'arrière du poêle avec les vis et les garnitures fournies. L'arrêt sphérique ne doit pas être utilisé lors du montage de l'embout de fumée à l'arrière.

Placement des chicanes pour la fumée

Les chicanes pour la fumée (2) et (3), qui sont exécutées en vermiculite, sont placées lors de la réception.

Il faut s'assurer que les chicanes pour la fumée sont correctement montées avant d'allumer le poêle. (voir illustration).



1.7 Raccord à une cheminée en maçonnerie

Fixer dans le mur un manchon pour le conduit de fumée et introduire le conduit de fumée dans celui-ci. Le conduit ne doit pas être introduit dans l'ouverture même de la cheminée, mais aller seulement jusque sur le côté intérieur de la section de la cheminée. Les raccords entre le poêle et le conduit, ainsi qu'entre le conduit et le manchon dans le mur, doivent être rendus étanches avec le cordeau de fibre de verre fourni. Normalement il n'est pas nécessaire d'assurer l'étanchéité entre les raccords de conduits de fumée éventuels.

Le raccord éventuel entre un conduit de fumée vertical et un conduit horizontal peut être effectué en montant un conduit coudé, avec un coude pas trop angulaire pour éviter une perte de tirage de la cheminée.

Les dimensions du conduit de fumée doivent être conformes aux prescriptions locales et nationales. Morsø recommande toutefois l'utilisation de conduits de fumée en tôle d'acier de 2 mm, ce qui prolongera la durée de vie du conduit de fumée.

1.8 Raccord à une cheminée en acier

Si l'installation traverse directement le plafond, il faut se conformer aux prescriptions locales et nationales relatives à la distance à respecter pour un plafond inflammable. L'étanchéité de la cheminée est mise en place vers l'embout pour la fumée avec le cordeau en fibre de verre fourni. Il est important de monter la cheminée avec un support sur toit, afin que le poêle ne supporte pas le poids de la cheminée. (Consulter le manuel du fournisseur de cheminée). Un poids important sur la plaque supérieure du poêle peut provoquer la formation de fissures sur celle-ci. La garantie Morsø ne couvre pas la plaque supérieure si la cheminée est montée sans support de toit.

En cas de feu de cheminée à la suite d'une mauvaise utilisation du poêle ou de l'utilisation prolongée de bûches pas assez sèches, fermer complètement l'admission d'air et alerter le Service du feu.

Attention !

Ramonage et nettoyage. Consulter le ramoneur.

Si le tirage de la cheminée est trop faible, on peut améliorer ceci en montant le conduit de fumée sur le dessus, permettant ainsi de réduire la circulation de fumée dans la chambre de combustion elle-même.

Réduire les coudes de conduits au strict minimum et limiter la longueur des conduits de fumée, sinon le tirage sera diminué.

Admission d'air

Un poêle-cheminée a besoin d'air pour la combustion. Cela contribuera à ce que la combustion dans le poêle-cheminée assure une atmosphère ambiante saine dans la maison. Si la maison est très bien isolée, spécialement s'il y a une hotte aspirante ou une installation de ventilation dans la maison, il peut être nécessaire d'installer une grille d'aération dans la pièce où le poêle-cheminée est installé. Dans le cas contraire le tirage de la cheminée sera trop faible ce qui provoquer une mauvaise combustion dans le poêle et un refoulement de fumée lorsque la porte du poêle est ouverte.

S'il est nécessaire d'installer une grille d'aération, elle doit être placée de telle manière à ce qu'elle ne puisse pas être bloquée.

1.9 Tirage

Si la fumée sort du poêle lorsque la porte de celui-ci est ouverte, c'est en raison du mauvais tirage de la cheminée. Pour cette catégorie de poêle, une combustion satisfaisante, sans fuite de fumée, nécessite un tirage de la cheminée de 11 Pa au minimum. Il y a tout de même un risque de fuite de fumée si l'on ouvre la porte du poêle lors d'une combustion importante, ce qui est fortement déconseillé.

La température des gaz de fumée, à un rendement nominal, est de 256°C par rapport à 20°C.

En cas de doute, demander à votre ramoneur de mesurer le tirage de la cheminée.

Tirage

Le tirage de la cheminée est provoqué par la différence entre la température élevée à l'intérieur de la cheminée et la température plus basse à l'extérieur. La longueur de la cheminée, l'isolation, le vent et les conditions atmosphériques sont aussi déterminants pour réaliser la dépression entraînant le tirage.

Un faible tirage est dû à :

- une différence de température trop faible. Par exemple avec une cheminée mal isolée. Si la cheminée est froide, cela peut aider, avant d'allumer, de brûler un journal chiffonné dans l'ouverture de la trappe de ramonage de la cheminée.
- une température extérieure trop élevée, en été par exemple.
- l'absence de vent.
- la cheminée qui n'a pas la bonne hauteur, étant ainsi à l'abri du toit et des grands arbres. Dans ces cas, il y a un grand risque de refoulement de fumée.
- un mauvais appel d'air qui se produit dans la cheminée. Par exemple au travers des joints manquants ou de la trappe de ramonage ou de conduits de fumée non étanches.
- des foyers non utilisés et non étanches reliés à la cheminée.
- un conduit de fumée et une cheminée bouchés par de la suie en raison d'une insuffisance de ramonage.
- une maison trop étanche (voir paragraphe Admission d'air).
- une admission d'air insuffisante.

Un bon tirage est dû à :

- une grande différence de température entre la cheminée et l'extérieur. Aussi lors du chauffage lorsque le besoin est le plus important.
- un temps est clair et un vent favorable.
- une cheminée qui a une bonne hauteur. Au minimum 4 mètres au-dessus du poêle et au-dessus du faite du toit.

2.0 Technique de chauffe/Utilisation de votre poêle

Votre poêle comporte des points d'alimentation d'air à 2 endroits.

De l'air de combustion préchauffé est alimenté par la combustion, à grande vitesse au-dessus de la vitre et se commande à l'aide du dispositif au-dessus de la porte. L'air de combustion est admis lorsque le dispositif est poussé sur la droite et se ferme lorsque le dispositif est poussé sur la gauche.

Une autre alimentation d'air est une alimentation constante d'air préchauffé, sans possibilité de réglage, qui alimente la combustion juste au-dessus du foyer et contribue à brûler les derniers gaz émanant du bois lors du chauffage.

La grille à secousses est commandée par la tige de la grille à secousses placée derrière la porte. Le rendement calorifique nominal du poêle est de 6 kW. Votre nouveau poêle Morsø est testé EN pour le chauffage au bois et adapté pour une utilisation intermittente.

IMPORTANT !

Le bois est un matériau à haute teneur gazeuse (env. 75 %). Ces gaz sont libérés lors du chauffage et de l'allumage du bois. Il est par conséquent important que ces gaz soient allumés rapidement après un chargement de bois. Si le bois reste seulement avec un feu qui couve, après un nouveau chargement, cela va entraîner un fort dégagement de fumée qui, dans le pire des cas peut provoquer un allumage explosif des gaz avec pour conséquence des dégâts au poêle.

Afin de pouvoir allumer ces gaz libérés par le bois et maintenir des flammes claires et constantes, il est donc important de toujours alimenter avec la quantité d'oxygène nécessaire (débit d'air).

Le réglage de l'admission d'air, la méthode d'allumage et les intervalles de charges sont fonction du tirage de la cheminée, du vent, des conditions météorologiques, des besoins de chaleur, des bûches, etc. C'est pourquoi cela peut prendre du temps avant que vous connaissiez le fonctionnement exact du poêle dans des conditions données.

Bien que l'on puisse chauffer avec n'importe quelle sorte de bois dans votre poêle Morsø, il ne faut pas chauffer avec du bois qui n'est pas sec ou n'ayant pas été entreposé. Le bois doit être entreposé sous toit au moins 1 année ou mieux 2 ans à l'air libre. Le bois doit être fendu le plus rapidement possible après l'abattage s'il doit sécher rapidement. Le bois peut être utilisé lorsque l'humidité est inférieure à 20%. Lors des tests officiels, tous les poêles-cheminées sont testés avec du bois à un taux d'humidité de $(16 \pm 4)\%$.

Ne jamais utiliser du bois flotté car en règle générale il a une teneur en sel élevée et risque ainsi d'endommager à la fois le poêle et la cheminée. Ne pas utiliser non plus du bois imprégné ou peint ainsi du bois provenant de panneaux à particules agglomérées, car il dégage de la fumée et des émanations nocives.

Ne jamais utiliser des combustibles liquides dans le poêle.

Les bûches de plus de 10 cm de diamètre devraient toujours être fendues.

Les bûches doivent être d'une longueur permettant de les poser à plat sur le lit de braises avec aux deux bouts de l'espace pour laisser passer l'air. La longueur maximale des bûches dans le poêle doit être de 30 cm. La quantité maximale de bûches est de 2,5 kg./heure (max. 3 morceaux de bois par chargement).

Le premier allumage doit être modéré, afin que le vernis résistant à la chaleur puisse se durcir avant que l'on chauffe d'avantage. Le vernis peut, pendant la phase de durcissement, dégager de la fumée et des odeurs gênantes, ce qui est tout à fait normal. Bien aérer pendant cette période.

2.1 Allumage et intervalles des charges

Lors de l'allumage, beaucoup d'air est nécessaire. Lorsque l'on commence avec un poêle froid, la porte doit rester entr'ouverte et l'admission d'air ouverte au maximum.

Garder toujours env. 1 cm de cendres au fond de la chambre de combustion. Cela forme une isolation et favorise une bonne combustion.

1. Une couche de braises se forme rapidement en allumant avec 2 à 4 tablettes allume-feu ou 7 à 10 pages de papier journal chiffonnées sous env. 1 à 2 kg de bûches sèches.



2. Ouvrir entièrement l'admission d'air avec le dispositif au-dessus de la porte.



3. Après avoir allumé les tablettes allume-feu/le papier, positionner la porte afin qu'elle reste entr'ouverte de 5 à 10 cm, pour donner un bon tirage.



4. Lorsque l'on constate (après 5 à 10 min.) que la cheminée est chaude et qu'il y a du tirage, fermer complètement la porte. Si toutes les conditions sont remplies, après 15 à 20 minutes au plus, une épaisse couche de braises va se former dans la chambre de combustion et la température sera assez élevée dans la chambre de combustion pour que la phase de combustion puisse se



5. Si les conditions du point 4 sont remplies, mettre au maximum 3 bûches d'un poids total de 1,5 à 2,5 kg et d'une longueur de 25 à 30 cm à plat sur les braises, avec un espace d'env. 1 cm entre les bûches.



6. Ouvrir l'admission d'air au maximum et fermer la porte. Le bois que l'on vient de charger va s'enflammer en 2 à 3 minutes.

S'il ne s'enflamme pas, entrouvrir à nouveau la porte pour acheminer la quantité d'air nécessaire à enflammer le bois.

Refermer la porte lorsque le bois est enflammé.



7. Baisser ensuite l'air de combustion en position désirée pour assurer une combustion optimale. Il faut s'assurer qu'il y a toujours assez d'air (oxygène) pour maintenir des flammes claires, pendant et après le réglage de l'air de combustion.

Lors du test officiel, l'intervalle de charge était de 70 à 80 minutes.



8. Lorsque la combustion est réduite à une couche épaisse de braises, une nouvelle portion de bois peut être chargée comme indiqué aux points 5 & 7.



Il faut normalement toujours ouvrir la porte du poêle lentement les premiers 2 à 3 centimètres et attendre que la pression soit égalisée avant d'ouvrir complètement la porte. De cette manière, on évite d'être gêné par la fumée éventuelle, spécialement lorsque le tirage est mauvais.

Ne jamais ouvrir la porte du poêle lors d'une forte combustion.

Lorsque le bois est brûlé et qu'il n'y a plus que des braises de charbon de bois, si auparavant il y avait un bon lit de braises sur une couche de cendres suffisante, le poêle peut rester chaud très longtemps en raison pour une bonne part des bonnes propriétés de la fonte.

Le chauffage pour la nuit est très vivement déconseillé. C'est une source de pollution et donne un faible rendement du chauffage, car les gaz du bois ne brûlent pas à basse température. Au lieu de cela ils forment de la suie (gaz non consommés) dans la cheminée et le poêle. Dans des conditions extrêmes, telles que mauvais tirage de la cheminée, grande quantité de bois ou bois pas sec, un allumage explosif peut se produire dans le pire des cas.

Lors du chauffage en été, lorsque le besoin de chaleur est minimal, la combustion est mauvaise. Le poêle chauffe trop et l'on diminue la combustion. Mais ne pas oublier de maintenir des flammes en permanence, aussi longtemps que le bois n'est pas à l'état de charbon de bois. Si vous désirez chauffer moins, chargez avec moins de bois.

Si l'on chauffe avec du bois qui n'est pas sec, une grande partie de l'énergie calorifique de la combustion va être utilisée pour éliminer l'eau du bois, sans fournir de chaleur dans le poêle. Cette incomplète combustion provoque un dépôt de suie dans le poêle, le conduit et la cheminée.

Comparaison chauffage au bois et au mazout

Bois (teneur en eau 20%)	Nombre de m3 pour 1 000 l. de mazout
Chêne	7,0
Hêtre	7,0
Frêne	7,2
Erable	7,5
Bouleau	8,0
Orme	8,9
Epicéa	10,4
Sapin blanc	10,9

3.0 Entretien régulier du poêle

3.1. Entretien extérieur

La surface trempée du poêle est enduite d'un vernis senotherm résistant à la chaleur. Il garde son

bel aspect si on le nettoie avec un aspirateur avec un embout souple ou un chiffon sec compact

La surface peinte peut à la longue, lors de chauffage intense, prendre un ton gris, mais le poêle peut facilement reprendre son aspect initial avec la peinture en atomiseur Morsø, disponible chez votre distributeur local. Les poêles Morsø sont peints avec Morsø coke charbon ou Morsø gris clair. Disponible en atomiseur ou en boîte.

3.2 Entretien intérieur

Vitre

Lors d'un chauffage correct au bois, il n'y pratiquement pas ou très peu de suie qui se dépose sur la vitre en céramique. Si, lors de l'allumage, de la suie se dépose sur la vitre, elle va être brûlée lors de la combustion normale dans le poêle. Si la vitre est encrassée de suie à la suite d'une utilisation erronée, il est facile de l'éliminer, avec par exemple, du produit pour nettoyer les vitres Morsø. Pour nettoyer la vitre, celle-ci doit être froide. Il faut éviter de remplir le poêle avec des bûches trop longues, appuyant sur la vitre lorsque l'on ferme la porte.

Causes de suie sur la vitre :

- bois pas assez sec.
- bûches trop grosses/bois non fendu.
- température de combustion trop basse.
- admission d'air insuffisante.

Remplacement de la vitre céramique

Le vitre céramique ne peut pas être recyclé, car sa température de fusion est trop élevée. Si la vitre céramique est mélangé au verre normal, la matière première est dénaturée et le processus de recyclage du vitre peut être interrompu. Veillez à ce que le vitre réfractaire ne soit pas traité comme matériau à recycler normal. Vous contribuerez beaucoup à la protection de l'environnement.

ATTENTION ! Doit être déposé comme vitre céramique dans une station de collecte des déchets.

Pièces intérieures en fonte et autres pièces d'usure

Les chicanes pour la fumée et les autres pièces en contact direct avec le feu ou les braises sont des pièces d'usure. Elles sont par conséquent spécialement exposées à la combustion. Si elles sont utilisées correctement, ces pièces vont pouvoir être utilisées pendant de nombreuses années. Lorsque l'on chauffe beaucoup, l'usure due à la combustion va naturellement s'accroître. Les pièces indiquées peuvent être remplacées. Si les chicanes pour la fumée sont endommagées et pas remplacées à temps, la plaque supérieure va ensuite être soumise à une température telle, qu'elle peut être endommagée.

Il est à noter que la conception ne doit pas être modifiée et que les pièces remplacées doivent être des pièces d'origine MORSØ.

Causes d'usure trop rapide des pièces intérieures :

- **chauffage trop fort, utilisation de bois trop sec (déchets de bois de meubles).**
- **trop de suie au-dessus des chicanes pour la fumée (voir paragr. Nettoyage du poêle).**
- **trop de cendres dans le tiroir (voir paragr. Cendres).**

Joint

A long terme, les joints des portes vont s'user et doivent être remplacés, si nécessaire, pour éviter une combustion incontrôlée. Utiliser le set de joints Morsø.

Remarque - Les pièces d'usure normales ne sont pas couvertes par une extension de la garantie Morsø.

Les produits d'entretien (pièces de rechange, produit de nettoyage pour vitre, vernis, set de joints, etc.) sont disponibles chez votre distributeur Morsø

3.3 Nettoyage du poêle

En particulier sur le côté supérieur de la chicane pour fumée supérieure, en raison du tirage de la cheminée et après un ramonage, une couche de suie et de cendres va se déposer. Les cendres vont avoir un effet isolant, ce qui peut accélérer l'usure par combustion des chicanes pour la fumée.

Lors d'un nettoyage normal, les chicanes pour la fumée peuvent être sorties du poêle. Lorsque celles-ci sont enlevées, l'accès est libre pour le nettoyage de la chambre de combustion au-dessus des chicanes pour la fumée.

Nettoyer les chicanes pour la fumée avant de les remonter et s'assurer que celles-ci soient correctement remontées.

Actuellement, le ramoneur doit, en plus du ramonage de la cheminée et du nettoyage du conduit de fumée, vider la suie du poêle. Le nombre de ramonages/nettoyages du poêle doit être estimé par le ramoneur après en avoir discuté avec vous.

Cendres

Comme indiqué précédemment, il devrait y avoir une couche d'isolation d'environ 1 cm de cendres au fond de la chambre de combustion, pour atteindre une température de combustion élevée. Lorsque la couche de cendres est trop épaisse, balayez les cendres dans le tiroir à cendres.

Vider le tiroir avant qu'il soit plein, pour que les cendres ne fassent pas isolation vers la grille, car cela peut accélérer une usure par la combustion.

Les cendres, dans la plupart des cas, peuvent être éliminées avec les ordures ménagères. Des braises peuvent rester plusieurs jours dans le tiroir à cendres; il peut donc être nécessaire de conserver les cendres dans un récipient ininflammable avant de vider celles-ci dans un sac d'ordures.

Les cendres d'un poêle-cheminée ne peuvent pas être utilisées comme engrais si on a brûlé des brochures imprimées en couleurs, du bois imprégné ou peint, etc., et les cendres ne doivent pas être répandues sur le sol, car elles peuvent contenir des métaux lourds.

1. Lever un peu la chicane pour la fumée inférieure et tenir dans cette position. Les briques latérales seront ainsi libérées.



2. Basculer la première brique latérale et la sortir.



3. Basculer la deuxième brique latérale et la sortir.



4. Après avoir enlevé les briques latérales, abaisser la chicane pour la fumée inférieure et la sortir en la levant.



5. Lever et sortir de son support la chicane pour la fumée supérieure et la basculer pour la sortir.

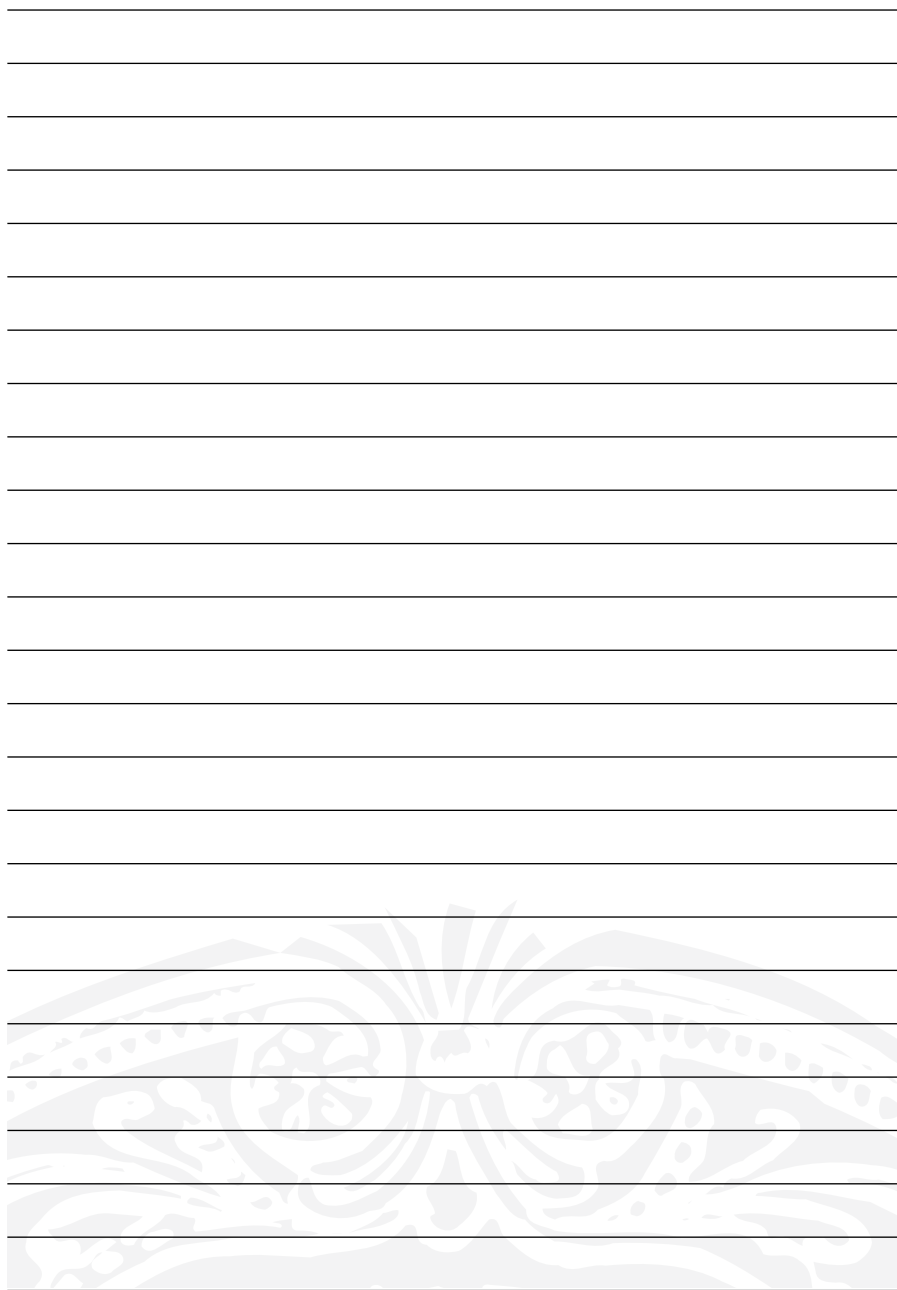


6. Il faut s'assurer que les chicanes pour la fumée et les briques sont à nouveau correctement montées avant de faire du feu après un nettoyage.



Pièces d'entretien pour la série 8100

Description	No de produit
Grille en fonte	44182800
Chicane pour la fumée supérieure	79810600
Chicane pour la fumée inférieure	79810500
Boîte tertiaire	71810861
Vitre	79810100
Brique latérale droite	79810300
Brique latérale gauche	79810400
Brique arrière	79810200





By appointment to The Royal Danish Court

morsø

Installatie- en gebruikshandleiding 8100



EN 13240

MORSØ JERNSTØBERI A/S · DK-7900 NYKØBING MORS
E-Mail: stoves@morsoe.com · Website: www.morsoe.com

Gefeliciteerd met uw nieuwe Morsø-kachel!

Morsø, de grootste kachelproducent op de Deense markt, maakt al sinds 1853 houtkachels van de hoogste kwaliteit. Indien u de aanwijzingen hieronder volgt, zijn wij ervan overtuigd dat u uw nieuwe kachel nog jarenlang met veel plezier zult kunnen gebruiken.

INHOUD

1.0	Installatie van uw Morsø-kachel	21
1.1	De kachel uitpakken	21
1.2	De kachel installeren	21
1.3	Schoorsteenvegen	21
1.4	Positie van de kachel/afstandseisen	21
1.5	De schoorsteen	22
1.6	Rookkanaalverbindingen	23
1.7	Aansluiting op een bakstenen schoorsteen	24
1.8	Aansluiting op een stalen schoorsteen	24
1.9	Trek	25
2.0	De kachel gebruiken/aanmaken	26
2.1	Aanmaken en brandstoftoevoer	27
3.0	Regelmatig onderhoud van de kachel	30
3.1	Extern onderhoud	30
3.2	Intern onderhoud	30
3.3	De kachel schoonmaken	31

Extra accessoires

Wij hebben een uitgebreid aanbod van schoorstenen, vloerplaten en bijbehorende producten die het dagelijks gebruik en onderhoud van uw Morsø-kachel kunnen vereenvoudigen.

Gietijzer

Gietijzer is een levend materiaal. Daarom zijn geen twee kachels aan elkaar gelijk. Dit heeft deels te maken met de speling van het gietijzer en deels met het feit dat de kachels ambachtelijk zijn uitgevoerd.

1.0 Installatie van uw Morsø-kachel

1.1 De kachel uitpakken

De Morsø-kachels uit de 8100-serie wegen 150 tot 260 kg. Teneinde beschadigingen te voorkomen wanneer u de kachel uitpakt en monteert, raden wij u aan dit met twee personen te doen. Verwijder de losliggende bovenplaat vóór u de verbrandingskamer van het houten pallet af tilt. Zet de kachel nauwkeurig in de juiste positie, midden op de bodemplaat.

1.2 De kachel installeren

Neem de landelijke en plaatselijke voorschriften betreffende de installatie van houtkachels in acht, evenals de plaatselijke voorschriften betreffende schoorsteenverbindingen en de installatie van schoorstenen. Vraag eventueel uw schoorsteenveger om advies. Nochtans ligt de verantwoordelijkheid voor de naleving van de geldende landelijke en plaatselijke voorschriften bij uzelf, uw technisch adviseur of uw installateur.

1.3 Schoorsteenvegen

Zoals gezegd kan het verstandig zijn het advies van uw plaatselijke schoorsteenveger in te winnen vóór u de kachel installeert. De schoorsteenveger dient in ieder geval op de hoogte worden gebracht zodra de houtkachel is geïnstalleerd. De schoorsteenveger zal de installatie inspecteren en de termijnen met u overeenkomen waarop de schoorsteen moet worden geveegd. Indien uw schoorsteen enige tijd niet gebruikt is, dient hij te worden gecontroleerd op scheuren, vogelnesten, enz., vóór u hem opnieuw in gebruik neemt.

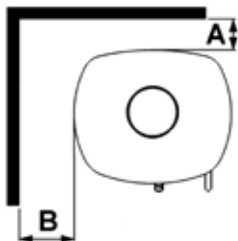
1.4 Positie van de kachel/afstandseisen

De afstandseisen zijn alleen van toepassing indien de kachel in de buurt van brandbare materialen staat. Indien de muren uit brandbaar materiaal zijn vervaardigd, kunt u uw nieuwe kachel plaatsen aan de hand van de aanwijzingen op het goedkeuringsplaatje aan de achterzijde van de kachel.

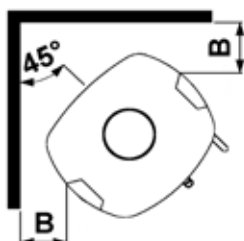
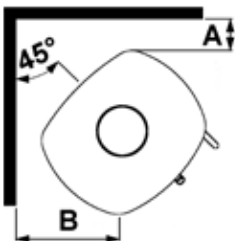
Minimale afstanden tot brandbare materialen:

Type kachel	Achter de kachel (A)	Opzij van de kachel (B)	Afstand tot meubelen
Morsø 8100 niet-geïsoleerd rookkanaal	150 mm	500 mm	1100 mm
Morsø 8100 met roterende basis niet geïsoleerd rookkanaal	1100 mm	1100 mm	1100 mm

Zonder zijruiten



Met zijruiten



Met het oog op de warmtecirculatie en de interne en externe reiniging van de kachel raden wij u aan de kachel op ten minste 10 à 15 cm afstand van metselwerk te plaatsen. Normaal gesproken wordt een laag behang op een stenen wand als niet-brandbaar materiaal beschouwd.

De vloer

Wanneer de kachel op een brandbare vloer is geïnstalleerd, dient u de landelijke en plaatselijke voorschriften na te leven met betrekking tot de afmetingen van de niet-brandbare onderlaag waar de vloer onder de kachel uit moet bestaan.

De onderlaag moet uiteraard in staat zijn om het gewicht van de kachel en, indien van toepassing, de stalen schoorsteen te dragen.

Afstand tot het meubilair

Wij raden u aan om de kachel op 1100 mm afstand van het meubilair te installeren, maar houdt u er bij het bepalen van de afstand ook rekening mee dat meubelen e.d. zullen uitdrogen als ze in de buurt van de kachel staan.

De afstand tot brandbare materialen vóór de kachel bedraagt 1100 mm. Voor de zijanten van kachels die op een draaibare sokkel gemonteerd zijn, dient dezelfde afstand in acht te worden genomen.

Een houtkachel wordt warm wanneer hij brandt. Neem daarom de nodige voorzorgsmaatregelen, in het bijzonder om te voorkomen dat kinderen de kachel aanraken.

1.5 De schoorsteen

Indien de plaatselijke voorschriften het toelaten, kan de kachel worden aangesloten op een schoorsteen waarop voorheen een ander verbrandingstoestel (bijvoorbeeld een oliekachel of een andere houtkachel) aangesloten is geweest. Wanneer er twee of meer verbrandingstoestellen op eenzelfde schoorsteen zijn aangesloten, dient u de voorschriften betreffende de plaats van de rookkanalen in acht te nemen.

De houtkachel mag nooit worden aangesloten op een schoorsteen waarop reeds een gaskachel is aangesloten.

Een efficiënte, moderne kachel stelt hoge eisen aan uw schoorsteen. Vraag daarom uw schoorsteenveger de schoorsteen te beoordelen.

De opening van de schoorsteen moet in overeenstemming zijn met de landelijke en plaatselijke voorschriften. In het algemeen dient de opening voor houtkachels ten minste 175 cm² groot te zijn (met een diameter van 150 mm).

Indien de opening van de schoorsteen te groot is, is er te veel energie nodig om in de schoorsteen de warmte te verkrijgen is die vereist is voor een goede trek. Indien u een stenen schoorsteen met een grote opening hebt, raden wij u aan een isolerende schoorsteenvoering met de juiste diameter te laten plaatsen. Hierdoor zal de trek verbeteren, waardoor u zuiniger kunt stoken.

Er zijn geen vereisten wat de hoogte van de schoorsteen betreft, maar een schoorsteen moet hoog genoeg zijn om te kunnen zorgen voor een goede luchtstroom en om te waarborgen dat de rook geen hinder veroorzaakt. Als stelregel geldt dat de luchtstroom groot genoeg is wanneer de schoorsteen 4 meter boven de kachel uit komt en ten minste 80 cm boven de nok van het dak uitsteekt. Indien de schoorsteen zich aan de zijkant van het huis bevindt, mag de bovenkant van de schoorsteen nooit lager zijn dan de nok van het dak of het hoogste punt van het dak. Houdt u er rekening mee dat er vaak landelijke en plaatselijke voorschriften gelden voor de locatie van schoorstenen in huizen met rieten daken. Zie ook punt 1.9 - Trek.

De schoorsteen en het rookkanaal moeten zijn voorzien van reinigingsluiken. Deze luiken dienen op zijn minst dezelfde omvang te hebben als de opening van de schoorsteen.

De schoorsteen dient toegankelijk te zijn ten behoeve van externe inspectie, en het moet mogelijk zijn de schoonmaakuiken en de schoorsteen te bereiken indien de reiniging via de bovenkant geschiedt (bijvoorbeeld in het geval van stalen schoorstenen).

1.6 Rookkanaalverbindingen

Til de gegoten bovenplaat van de kachel.

Let erop dat de ronde gegoten dekplaat in de bovenplaat vastgemonteerd moet blijven als de kachel met de rookgasafvoer naar achteren moet worden gemonteerd, en van de bovenste bovenplaat af geschroefd moet worden als de rookgasafvoer naar boven wordt gemonteerd.

Rookafvoer naar boven monteren

De kachel is standaard voorbereid op montage van de bijgeleverde rookafvoer (1) naar boven met de bijgeleverde kogelvang en schroeven. De kogelvang, die moet voorkomen dat de schoorsteenveger tijdens het reinigen de rookgeleidingsplaten van de kachel vernielt, is de bijgeleverde stang van 178 mm lang.

Rookafvoer naar achteren monteren

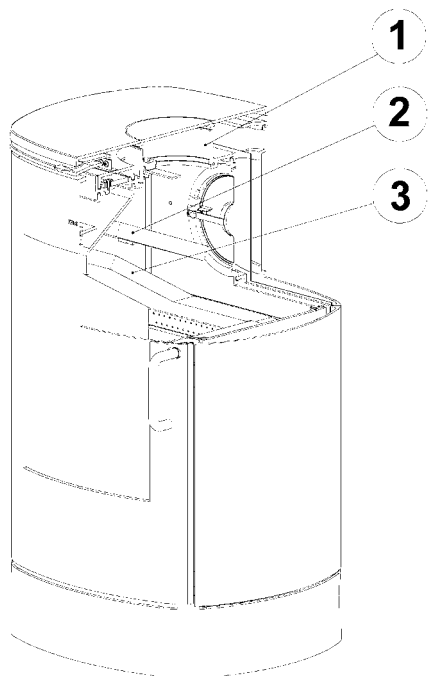
Als de kachel met de rookafvoer naar achteren moet worden gemonteerd, verwijder dan de ronde plaat die met 2 schroeven achterop de kachel is gemonteerd. Het plaatijzeren stukje van de binnenste convectieplaat slaat u eruit door met een hamer korte klopjes te geven naast de 'bruggetjes' die het stukje op zijn plaats houden.

Verwijder het gegoten deksel van de achterplaat door het tegen de klok in te draaien, en monteer het opnieuw op de binnenzijde van de bovenplaat door het naar beneden te duwen en rechtsom te draaien. Het deksel kan als reinigingsluik gebruikt worden en de kachel makkelijker toegankelijk maken voor de jaarlijkse schoonmaak. Centreer het rookafvoerkanaal en schroef het op de achterzijde van de kachel vast met de meegeleverde pennen en schroeven. Bij de montage van de rookafvoer aan de achterkant wordt de kogelvang niet gebruikt.

Plaatsing van de rookschotten

De uit vermiculiet vervaardigde rookschotten (2) en (3) worden in de fabriek gemonteerd.

Zorg dat de rookschotten correct gemonteerd zijn vóór u de kachel aanmaakt (zie de tekening).



1.7 Aansluiting op een bakstenen schoorsteen

Metsel een mof voor het rookkanaal in de muur, ervoor zorg dragend dat het stevig vast zit, en steek daar het rookkanaal in. De buis dient niet tot in de schoorsteenopening zelf te lopen, maar slechts tot aan de binnenkant van het schoorsteengat. De verbindingen tussen kachel/rookkanaal en rookkanaal/mof in de muur moeten worden afgedicht met behulp van de meegeleverde glastape. Normaal gesproken hoeft u eventuele verbindingstukken in het rookkanaal niet af te dichten.

Indien er een overgang van horizontaal naar verticaal in het rookkanaal zit, doet u er goed aan die met een flauwe bocht te monteren, teneinde verlies van trek tegen te gaan.

De afmeting van het rookkanaal dient in overeenstemming te zijn met de landelijke en de plaatselijke voorschriften. Morsø raadt u echter aan het rookkanaal in 2 mm staalplaat uit te voeren, aangezien dit de levensduur ervan zal verlengen.

1.8 Aansluiting op een stalen schoorsteen

Indien de installatie van uw kachel met zich meebrengt dat de schoorsteen recht omhoog door het plafond loopt, dient u de nationale en plaatselijke voorschriften met betrekking tot de afstand tussen de schoorsteen en eventuele brandbare plafondmaterialen in acht te nemen. De overgang tussen schoorsteen en rookafvoerkanaal dient te worden afgedicht met de meegeleverde glastape. Het is belangrijk dat de schoorsteen met een daksteen gemonteerd wordt, zodat de kachel niet het gewicht van de schoorsteen hoeft te dragen (raadpleeg de instructies van de schoorsteenfabrikant). Er kunnen scheuren ontstaan in de bovenplaat van de kachel wanneer er een zwaar gewicht op rust. De bovenplaat valt niet onder de garantie van Morsø indien de schoorsteen zonder daksteen geïnstalleerd is.

In geval van schoorsteenbrand als gevolg van foutieve bediening van de kachel of langdurig gebruik van vochtige brandstof, dient u de luchttoevoer volledig af te sluiten en contact op te nemen met de brandweer.

Let op het volgende:

Bespreek de schoonmaakmogelijkheden met uw schoorsteenveger.

Indien er onvoldoende trek in de schoorsteen is, verdient het aanbeveling het rookkanaal recht omhoog te monteren, teneinde te voorkomen dat er rook ontsnapt naar de verbrandingskamer zelf.

Beperk het aantal bochten tot het minimum, en houd de lengte van het rookkanaal zo kort mogelijk, teneinde de trek niet te verminderen.

Toevoer van verse lucht

Een houtkachel heeft lucht nodig voor de verbranding. Hierdoor draagt een houtkachel bij tot een gezond binnenklimaat. Indien het huis zeer goed geïsoleerd is, en in het bijzonder wanneer er in het huis een afzuigkap of een ventilatiesysteem aanwezig is, kan het nodig zijn een luchtrooster te installeren in de kamer waar de houtkachel zich bevindt. Anders wordt de trek in de schoorsteen te zwak, wat tot gevolg kan hebben dat de kachel niet goed brandt en dat er rook uit de kachel komt wanneer het deurtje geopend wordt. Indien het nodig is luchtroosters aan te brengen, moeten deze zo geplaatst worden dat ze niet geblokkeerd kunnen worden.

1.9 Trek

Indien er rook uit de kachel komt wanneer het deurtje geopend wordt, is dat te wijten aan een te geringe trek in de schoorsteen. Dit type kachel vereist een schoorsteentrek van ten minste 11 PA om voldoende verbranding te waarborgen en het vrijkomen van rook te verhinderen. Er kan echter ook rook ontsnappen wanneer de kacheldeur geopend wordt terwijl de kachel hevig brandt; daarom moet dit laatste vermeden worden.

De rookgastemperatuur bedraagt bij een nominaal uitgangsvermogen 256°C ten opzichte van 20°C.

Indien u twijfelt, kunt u eventueel uw schoorsteenveger vragen de trek in de schoorsteen te meten.

Trek

De trek in de schoorsteen is een gevolg van het verschil tussen de hoge temperatuur in de schoorsteen en de lagere temperatuur daarbuiten. Andere factoren die bepalen of er voldoende negatieve druk kan worden geproduceerd om trek te veroorzaken zijn de lengte en de isolatie van de schoorsteen, alsmede de wind- en weersomstandigheden.

De luchtstroom wordt verminderd wanneer:

- het temperatuurverschil te klein is, bijvoorbeeld bij een slecht geïsoleerde schoorsteen. Indien de schoorsteen koud is, kan het helpen om vóór het aanmaken een verfrommelde krant in het reinigingsluik van de schoorsteen aan te steken (te laten opbranden).
- de buitentemperatuur te hoog is, bijvoorbeeld in de zomer.
- er geen wind is.
- de schoorsteen niet hoog genoeg is, waardoor hij in de beschutting ligt van daken of hoge bomen. Deze omstandigheden geven ook het grootste risico op rook die in de schoorsteen neerslaat.
- er lucht in de schoorsteen binnenkomt op ongewenste plaatsen, bijvoorbeeld via kapotte verbindingen of lekken bij het reinigingsluik of in het rookkanaal.
- er niet-afgesloten, ongebruikte verbrandingstoestellen op de schoorsteen zijn aangesloten.
- het rookkanaal en de schoorsteen verstopt zitten als gevolg van roetvorming die is ontstaan door gebrekkige reiniging.
- het huis te goed is geïsoleerd (zie de paragraaf "Toevoer van verse lucht").
- er te weinig luchttoevoer is.

Een goede luchtstroom wordt bereikt wanneer:

- er een groot verschil is tussen de temperatuur in de schoorsteen en de buitentemperatuur, zoals tijdens het stoken, d.w.z. wanneer de behoefte aan verwarming maximaal is.
- het weer helder is en er voldoende wind staat.
- de schoorsteen de juiste hoogte heeft, d.w.z. ten minste 4 meter boven de kachel uitsteekt, en boven de nok van het dak uitkomt.

2.0 De kachel gebruiken/aanmaken

Uw kachel is zodanig ontworpen dat er vanaf twee plaatsen luchttoevoer plaatsvindt. Voorverwarmede verbrandingslucht wordt op hoge snelheid via de bovenzijde van het glazen venster aangevoerd; dit kan geregeld worden met de hendel boven het deurtje. Wanneer de hendel naar rechts wordt gedrukt, wordt er verbrandingslucht aangevoerd, en de aanvoer wordt geblokkeerd wanneer u de hendel naar links duwt.

Via een andere luchttoevoer wordt er constant voorverwarmede lucht aangevoerd die niet geregeld kan worden. Deze lucht komt in de verbrandingskamer terecht vlak boven het vuur, en helpt om de laatste gassen te verbranden die tijdens de verwarming door het hout worden afgegeven.

Het schudrooster wordt bediend met de schudstang, die zich achter de deur bevindt.

Het nominale warmtevermogen van de kachel bedraagt 6 kW. Uw nieuwe Morsø-kachel is EN-getest voor stoken met hout, en is geschikt voor regelmatig gebruik.

BELANGRIJK!

Hout is een materiaal dat veel gas bevat (ongeveer 75%). Deze gassen komen vrij wanneer het hout aangestoken en verwarmd wordt. Daarom is het belangrijk dat de gassen snel nadat de kachel is bijgevuld ontbranden. Indien het hout alleen ligt te smeulen, en met name nadat u pas hout hebt bijgevuld, ontstaat er veel rookontwikkeling, wat in het ergste geval een explosieve ontbranding van de gassen teweeg kan brengen en uw kachel kan beschadigen.

Teneinde de uit het hout vrijkomende gassen te laten ontbranden en tijdens het hele verbrandingsproces heldere en constante vlammen te behouden, is het belangrijk dat er altijd de nodige hoeveelheid zuurstof (lucht) wordt toegevoerd. De instelling van de luchttoevoer, de aanmaakmethode en de brandstoftoevoer zijn afhankelijk van de trek in de schoorsteen, de wind- en weersomstandigheden, de gewenste warmte, de brandstof, enz. Dit betekent dat het enige tijd kan duren vóór u de juiste werking van de kachel in alle situaties kent.

Hoewel u in uw Morsø-kachel met bijna alle houtsoorten kunt stoken, raden wij u aan geen vochtig of onvolgroeid hout te gebruiken. Hout dient minstens één jaar, maar liever nog twee jaar, onder een afdak bewaard te worden, en wel zodanig dat de wind vrij spel heeft. Hout moet zo snel mogelijk na het vellen van de boom gehakt worden om het droogproces te bespoedigen. Het hout kan gebruikt worden zodra het vochtgehalte minder dan 20% bedraagt. Tijdens officiële tests worden alle kachels getest met hout dat een vochtgehalte van $(16 \pm 4)\%$ heeft.

Gebruik nooit drijfhout, aangezien dat meestal een hoog zoutgehalte heeft, wat zowel aan de kachel als aan de schoorsteen schade kan toebrengen. Geïmpregneerd en geverfd hout en spaanplaat scheiden giftige rook en dampen af en mogen daarom evenmin als brandstof gebruikt worden.

Let op: er mogen geen vloeibare brandstoffen worden gebruikt in de kachel.

Hout met een grotere diameter dan 10 cm moet altijd gekloofd worden. De stukken hout moeten kort genoeg zijn om plat op de gloeiende laag te kunnen liggen, met lucht aan beide kanten. De maximale lengte van de brandstof in de kachel bedraagt 30 cm. De maximale hoeveelheid brandstof bedraagt 2,5 kg/uur (max. 3 stukken hout, wanneer u hout oplegt).

De eerste paar keer dat u de kachel aanmaakt, mag het vuur niet al te heet worden, zodat de hittebestendige verf kan harden voordat u krachtiger gaat stoken. Tijdens de hardingsfase kan de verf onaangename rook en geuren verspreiden wanneer de kachel wordt aangemaakt. Dit is volkomen normaal. Zorg dat de kamer in deze periode goed geventileerd wordt.

2.1 Aanmaken en brandstoftoevoer

Wanneer u de kachel aanmaakt, is er een grote hoeveelheid lucht nodig. Indien u met een koude kachel begint, moet het deurtje gedurende de eerste minuten op een kier blijven staan, terwijl de toevoer van verbrandingslucht maximaal moet geopend zijn. Zorg ervoor dat er altijd een laag as van ongeveer 1 cm dik op de bodem van de verbrandingskamer ligt. Dit heeft een isolerend effect en zorgt voor een goede verbranding.

1. U verkrijgt snel een gloeiende laag wanneer u de kachel aanmaakt met 2 à 4 aanmaakblokjes of 7 à 10 opgerolde krantenbladen onder 1 à 2 kg droog aanmaakhout.



2. Open de luchttoevoer zo ver mogelijk. U bedient deze met de hendel boven het deurtje.



3. Nadat het papier/de aanmaakblokjes vlam hebben gevat, zet u het deurtje op een kier van ongeveer 5 à 10 cm, zodat de schoorsteen goed kan trekken.



4. Wanneer u (na 5 à 10 minuten) ziet dat de schoorsteen warm genoeg is om te trekken, sluit u het deurtje. Als aan alle voorwaarden is voldaan, vormt er zich na nog eens 15 à 20 minuten een dikke gloeiende laag in de verbrandingskamer. Tegelijk heerst er in de verbrandingskamer een hoge temperatuur, die nodig is om de verbranding voort te zetten.



5. Nadat aan de voorwaarde in fase 4 is voldaan, legt u maximaal drie stukken hout met een totaalgewicht van 1,5 à 2,5 kg en een lengte van 25 à 30 cm op de gloeiende laag, in één laag, met een onderlinge afstand van ongeveer 1 cm.



6. Open de luchttoevoer maximaal en sluit het deurtje. Het verse hout zal na 2 à 3 minuten vlam vatten. Indien het hout geen vlam vat, kunt u het deurtje een beetje openen, opdat er voldoende lucht binnenstroomt om het hout te doen ontbranden. Sluit het deurtje weer wanneer het hout brandt.



7. Verminder de hoeveelheid verbrandingslucht tot de gewenste stand, zodat de optimale verbranding verder gaat. Zorg ervoor dat er altijd voldoende lucht (zuurstof) is om heldere, constante vlammen te behouden, zowel tijdens als na het reduceren van de hoeveelheid verbrandingslucht. Tijdens de officiële tests moest er om de 70-80 minuten brandstof worden toegevoerd.



8. Wanneer het hout op het vuur gereduceerd is tot een dikke gloeiende laag, kan een nieuwe partij hout worden toegevoegd, door de fasen 5 & 7 te herhalen.



De kacheldeur moet normaal gesproken de eerste 2 à 3 centimeter voorzichtig geopend worden, waarna u dient te wachten tot de druk zich gelijkmatig heeft verdeeld voordat u het deurtje volledig opent. Op deze manier voorkomt u dat er rook naar buiten komt, in het bijzonder wanneer de trek zwak is.

De kacheldeur mag nooit geopend worden wanneer de kachel hevig brandt.

Wanneer het hout is opgebrand, wordt het omgezet in gloeiende houtskool. Als er zich inmiddels een goed gloeiende laag heeft gevormd op een aslaag van voldoende dikte, kan de kachel nog zeer lang warm blijven, ook dankzij het gietijzer, dat goede isolerende eigenschappen bezit.

Wij raden u sterk af de kachel 's nachts te laten branden. Dit is schadelijk voor het milieu en brengt inefficiënt gebruik van het hout met zich mee, aangezien de houtgassen bij deze lage temperatuur niet ontbranden maar als roet (onverbrande gassen) in de schoorsteen en de kachel terechtkomen. In extreme omstandigheden, zoals bij een geringe trek in de schoorsteen, grote hoeveelheden hout of vochtig hout, kan dit in het ergste geval een explosieve ontbranding veroorzaken.

Wanneer u tijdens de zomerperiode stookt, wanneer de behoefte aan warmte minimaal is, zal de verbranding slecht zijn. De kachel geeft te veel warmte, zodat men de verbranding moet reduceren. Maar zorg er altijd voor dat er constante vlammen te zien zijn tot het hout in houtskool is omgezet. Indien u een minder hevig vuur wenst, dient u bij het vullen minder hout te gebruiken.

Indien u de kachel met nat hout stookt, wordt een groot deel van de thermische energie van de brandstof gebruikt om het water uit het hout te verwijderen, zonder dat daarbij enige warmte aan de kachel wordt afgegeven. Dergelijke onvolledige verbranding veroorzaakt roetvorming in de kachel, het rookkanaal en de schoorsteen.

Vergelijking tussen het stoken met hout en met olie

Type hout (vochtgehalte 20%)	Aantal kubieke meter per 1000 liter olie
Eik	7.0
Beuk	7.0
Es	7.2
Plataan	7.5
Berk	8.0
Lep	8.9
Gewone spar	10.4
Vurenhout	10.9

3.0 Regelmatig onderhoud van de kachel

3.1 Extern onderhoud

Het gegoten oppervlak van de kachel is geverfd met warmtebestendige Senotherm-verf. Dit kan het best worden onderhouden met behulp van een stofzuiger met een zacht mondstuk of door het af te drogen met een droge, stofvrije doek.

Indien de kachel te intensief wordt gestookt, kan het geverfde oppervlak op termijn een grijzachtige tint krijgen, maar het uiterlijk kan eenvoudig worden opgefrist met Morsø spuitverf, die bij uw plaatselijke handelaar verkrijgbaar is.

De Morsø-kachels zijn verkrijgbaar in de kleuren Morsø houtskool of Morsø lichtgrijs. De verf is zowel in spuitbussen als in potten verkrijgbaar.

3.2 Intern onderhoud

Glazen venster

Indien u de kachel op de juiste manier gebruikt, wordt er slechts zeer weinig of geen roet afgezet op het keramische glazen venster. Indien er zich tijdens het aanmaken van de kachel roet op het glas heeft gevormd, zal dit verbranden zodra de normale verbranding in de kachel begint. Indien er door foute bediening veel roet op het glazen venster neerslaat, kan dit eenvoudig verwijderd worden met behulp van een schoonmaakmiddel, zoals Morsø Glass Cleaner. Het glas dient koud te zijn wanneer u het schoonmaakt. Zorg ervoor dat u geen stukken hout in de kachel steekt die zo lang zijn dat ze tegen het glazen venster drukken wanneer het deurtje gesloten wordt.

Oorzaken voor roetvorming op het glazen venster:

- Te vochtige brandstof
- Te grote stukken brandhout/ongekloofd hout
- Te lage verbrandingstemperatuur
- Te weinig lucht

Vervanging van keramisch glas

Keramisch glas is niet geschikt voor hergebruik omdat het een hogere smelttemperatuur heeft. Wanneer keramisch glas met gewoon glas wordt gemengd wordt de grondstof onbruikbaar en kan het proces van recyclen worden afgebroken. Zorg ervoor dat hittebestendig glas niet in de glasbak terecht komt. Dat is van groot belang voor het milieu.

Let op: het glas moet als keramisch glas bij een afvalstation worden ingeleverd.

Interne delen van gietijzer en/of aan slijtage onderhevige delen

De rookschotten en andere onderdelen die rechtstreeks in contact komen met het vuur en de gloeiende brandstof, zijn aan slijtage onderhevig. Ze kunnen daarom kapot gaan als gevolg van doorbranden. Wanneer er correct met deze onderdelen wordt omgegaan, kunnen ze jarenlang dienstdoen, maar overmatig gebruik zal de doorbranding uiteraard versnellen. Deze onderdelen kunnen eenvoudig vervangen worden. Indien de rookschotten beschadigd zijn en niet op tijd vervangen worden, wordt de bovenplaat blootgesteld aan dermate hoge temperaturen dat hij ook beschadigd kan raken.

Let op: er mogen geen wijzigingen in de constructie worden aangebracht, en de beschadigde onderdelen dienen altijd door originele Morsø-onderdelen te worden vervangen.

Oorzaken van te snelle slijtage van interne delen

- Te hevige verbranding in de kachel
- Gebruik van te droog hout (hout van oud meubilair)
- Te veel roet op de rookschotten (zie paragraaf "De kachel schoonmaken")
- Te veel as in de asla (zie de sectie "As")

Pakkingen

De pakkingen in het deurtje zullen op termijn verslijten en vervangen moeten worden om een te sterke verbranding te voorkomen. Gebruik de originele Morsø-pakkingset.

OPMERKING: De onderdelen die aan normale slijtage onderhevig zijn, vallen niet onder de uitgebreide garantie van Morsø.

Uw Morsø-dealer biedt u een heel assortiment van onderhoudsproducten (onderdelen, glasreiniger, verf, pakkingset, enz.) voor uw kachel.

3.3 De kachel schoonmaken

Als gevolg van de trek in de schoorsteen, alsmede na het vegen van de schoorsteen, vormt er zich een as- en roetlaag, vooral op het bovenste rookschot. Deze as heeft een isolerend effect, wat het doorbranden van de rookschotten kan bespoedigen.

Bij de normale reiniging kunnen de rookschotten uit de kachel verwijderd worden. Als dat gebeurd is, kunt u de rookkamer boven de rookschotten bereiken en reinigen.

Maak de rookschotten schoon vóór u ze opnieuw monteert en let erop dat u ze op de juiste manier monteert.

Tegenwoordig is de schoorsteenveger niet alleen verantwoordelijk voor het vegen van de schoorsteen en het reinigen van het rookkanaal, maar ook voor het verwijderen van het roet uit de kachel.

Spreek met uw schoorsteenveger af hoe vaak u de schoorsteen op jaarbasis moet laten vegen en de kachel moet laten reinigen.

As

Zoals hierboven vermeld, moet er een isolerende laag as met een dikte van ongeveer 1 cm op de bodem van de verbrandingskamer liggen om een hoge verbrandingstemperatuur te verkrijgen. Wanneer de aslaag te dik wordt, kan hij in de asla geveegd worden.

Maak de asla leeg vóór hij helemaal vol is, zodat de as de ruimte rond het rooster niet isoleert, wat het doorbranden kan bespoedigen.

In de meeste gevallen moet de as door de gemeentereiniging worden opgehaald. Aangezien sintels enkele dagen in de asla kunnen blijven gloeien, kan het nodig zijn de as in een bak van niet-brandbaar materiaal te bewaren vóór u hem in een vuilniszak deponeert.

As van een houtkachel kan niet als meststof voor uw tuin gebruikt worden. Indien u in uw kachel gekleurde brochures, of geverfd of behandeld hout, enz., hebt verbrand, mag de as hiervan niet over de grond worden uitgestrooid, aangezien hij dan zware metalen kan bevatten.

1. Til het onderste rookschot een beetje op en houd het in deze positie. Zo komen de stenen zijplaten los.



2. Kantel een van de stenen zijplaten en verwijder hem.



3. Kantel de tweede stenen zijplaat en verwijder hem.



4. Nadat de stenen zijplaten verwijderd zijn, schuift u het onderste rookschot naar beneden en verwijdert u het.



5. Til het bovenste rookschot uit zijn houder en kantel het.

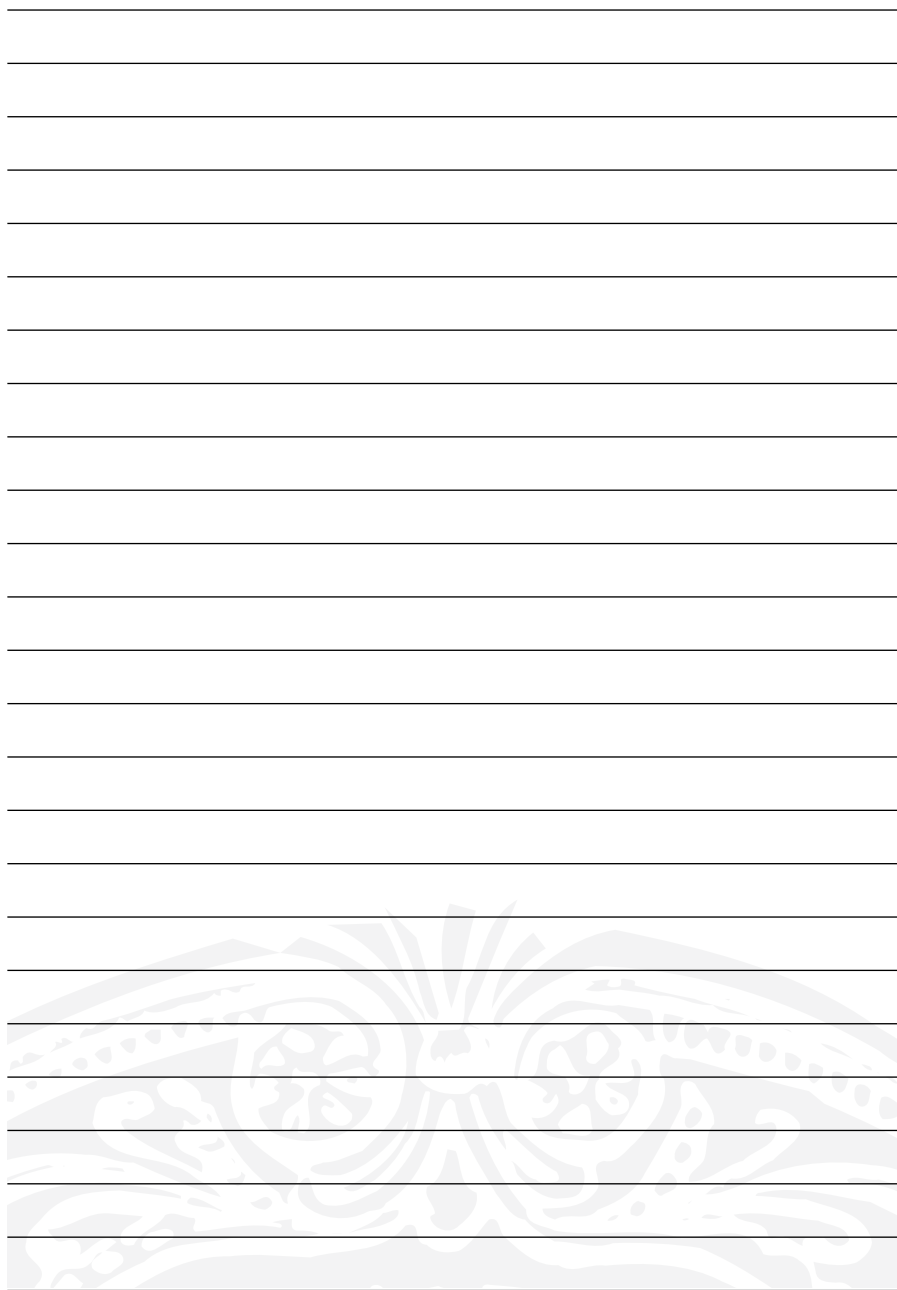


6. Zorg ervoor dat de rookschotten en de stenen correct opnieuw gemonteerd worden vóór u de kachel na een reinigingsbeurt aanmaakt.



Onderdelen van de 8100-reeks

Beschrijving	Productnummer
Gegoten rooster	44182800
Bovenste rookschot	79810600
Onderste rookschot	79810500
Tertiaire doos	71810861
Glazen venster	79810100
Stenen zijpaneel rechts	79810300
Stenen zijpaneel links	79810400
Achterstenen	79810200





By appointment to The Royal Danish Court

morsø



Morsø Jernstøberi A/S - 31.08.2009 - 72811500



MORSØ JERNSTØBERI A/S · DK-7900 NYKØBING MORS
E-Mail: stoves@morsoe.com · Website: www.morsoe.com