

# Morsø 7300-7400

Design Monica Ritterband

**FR** Mode d'emploi et manuel d'installation

**NL** Installatie- en gebruikshandleiding

**Morsø 7340, 7343, 7348, 7350, 7370, 7390**

**Morsø 7440, 7443, 7448, 7450, 7470, 7490**



**Morsø 7343**



**Morsø 7443**



By appointment to The Royal Danish Court

**morsø**

## INDHOLD · CONTENT

FR	1.0	Installation de votre poêle Morsø .....	5
	2.0	Technique de chauffe/Utilisation de votre poêle ..	12
	3.0	Entretien régulier du poêle .....	16
NL	1.0	Installatie van uw Morsø-kachel .....	21
	2.0	De kachel gebruiken/aanmaken .....	28
	3.0	Regelmatig onderhoud van de kachel .....	32



By appointment to The Royal Danish Court

# **morsø**

## **Mode d'emploi et manuel d'installation**

# **7300-7400**

**Design Monica Ritterband**

**Morsø 7340, 7343, 7348, 7350, 7370, 7390**

**Morsø 7440, 7443, 7448, 7450, 7470, 7490**



**Morsø 7343**



**Morsø 7443**

**EN 13240 · NS 3058-3059**

---

MORSØ JERNSTØBERI A/S · DK-7900 NYKØBING MORS  
E-Mail: [stoves@morsoe.com](mailto:stoves@morsoe.com) · Website: [www.morsoe.com](http://www.morsoe.com)

## Félicitations pour l'acquisition de votre nouveau poêle Morsø !

Morsø, le plus important fournisseur sur le marché danois, fabrique des poêles-cheminées de haute qualité depuis 1853. En suivant les instructions ci-après, nous sommes persuadés que votre nouveau poêle vous apportera plaisir et satisfaction durant de nombreuses années.

### TABLES DES MATIÈRES

		No page
<b>1.0</b>	<b>Installation de votre poêle Morsø</b>	<b>5</b>
	1.1 Déballage du poêle	5
	1.2 Installation du poêle	5
	1.3 Ramoneur	5
	1.4 Placement du poêle/Distance à respecter	5
	1.5 Cheminée	7
	1.6 Raccord de conduits	8
	1.7 Raccord à une cheminée en maçonnerie	9
	1.8 Raccord à une cheminée en acier	9
	1.9 Tirage	11
<b>2.0</b>	<b>Technique de chauffe/Utilisation de votre poêle</b>	<b>12</b>
	2.1 Allumage et intervalles des charges	13
<b>3.0</b>	<b>Entretien régulier du poêle</b>	<b>16</b>
	3.1 Entretien extérieur	16
	3.2 Entretien intérieur	16
	3.3 Nettoyage du poêle	17

#### Equipement supplémentaire

Avec les poêles Morsø, est à disposition un choix complet de cheminées, plaques de protection au sol, d'accessoires permettant de faciliter l'utilisation et l'entretien quotidiens de votre poêle Morsø.

#### La fonte

La fonte n'est pas un matériau inerte. Raison pour laquelle il n'y a pas deux poêles identiques. Ceci en raison des marges de tolérance de la fonte et de la fabrication artisanale des poêles. De fines irrégularités sont normales sur la surface de la fonte.

## 1.0 Installation de votre poêle Morsø

### 1.1 Déballage du poêle

Le poêle de base est fourni prêt à être installé sur le socle choisi et la partie supérieure n'a plus qu'à être fixée. Les poêles de la gamme Morsø 7300-7400 pèsent entre 108 et 122 kg. Afin d'éviter de rayer le poêle lors du déballage et de l'installation, nous vous conseillons d'effectuer ces opérations à 2 personnes.

Après avoir retiré le cartonnage, retirez la plaque supérieure en fonte, qui n'est pas fixée, avant de retirer le poêle de la palette en bois. Pendant l'installation du socle choisi, livré dans un emballage séparé, posez le poêle de base sur sa partie arrière, en utilisant, si possible, le cartonnage pour le protéger. Après le montage, remettez le poêle debout et disposez-le soigneusement dans sa position future, après quoi le conduit peut être installé. Si le poêle est installé sur une base en matériau combustible, il devra être positionné au centre d'une dalle en acier, en verre ou dans un autre matériau incombustible.

Avant la première flambée, vérifiez que toutes les pièces internes sont correctement positionnées. L'emballage peut être éliminé conformément à la réglementation relative à la destruction des déchets en vigueur.

### 1.2 Installation du poêle

Lors de l'installation des poêles-cheminées, les prescriptions locales et nationales doivent être respectées. En outre, les prescriptions locales relatives au raccord à la cheminée et à l'installation des cheminées doivent être également respectées. Demander éventuellement les conseils de votre ramoneur. Le respect des prescriptions locales et nationales est de votre responsabilité et de celle de vos conseillers ou artisans.

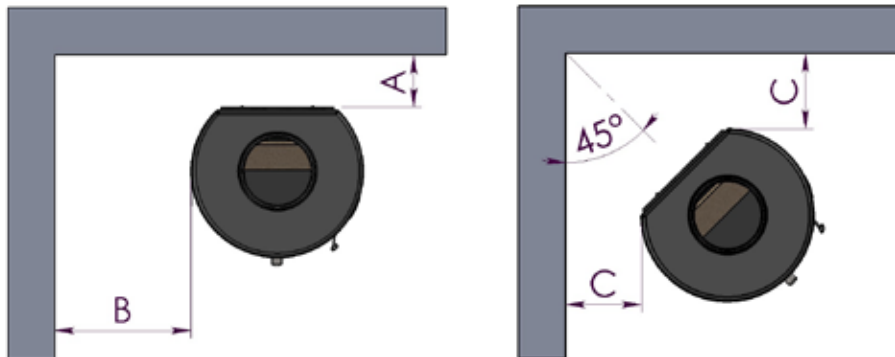
### 1.3 Ramoneur

Avant l'installation du poêle, il est recommandé, comme indiqué précédemment, de se faire conseiller par le ramoneur local. De toute manière, le ramoneur doit être informé lorsque le poêle-cheminée est installé. Le ramoneur effectue un contrôle de l'installation et fixe la périodicité des ramonages.

Si la cheminée n'a pas été utilisée pendant un certain temps, elle doit être contrôlée pour voir s'il n'y a pas des fissures, des nids, etc., avant de la mettre en fonction.

### 1.4 Placement du poêle/Distance à respecter

Des distances sont à respecter seulement lorsque le poêle est placé à proximité de matériaux inflammables. Votre nouveau poêle peut être placé selon les indications figurant sur la plaque d'homologation au dos de celui-ci, si les parois sont en matériaux inflammables.



## Tableau des distances minimales entre le poêle et un matériau combustible

Morsø 7300

	Type de poêle	Distance A	Distance B	Distance C	Distance, Face avant
Normal Parallèle	Morsø 7300 Conduite non-isolée	200 mm.	400 mm.	-	850 mm
Normal Parallèle	Morsø 7300 Conduite isolée	100 mm.	400 mm.	-	
Angle	Morsø 7300 Conduite non-isolée	-	-	350 mm.	

Morsø 7400

	Type de poêle	Distance A	Distance B	Distance C	Distance, Face avant
Normal Parallèle	Morsø 7400 Conduite non-isolée	200 mm.	450 mm.	-	850 mm
Normal Parallèle	Morsø 7400 Conduite isolée	100 mm.	450 mm.	-	
Angle	Morsø 7400 Conduite non-isolée	-	-	350 mm.	

Compte tenu de la circulation de la chaleur, du nettoyage et éventuellement du nettoyage de l'intérieur du poêle, le dégagement recommandé depuis le mur est de 10 à 15 cm. La tapisserie posée sur les murs n'est normalement pas considérée comme matériau inflammable.

### Sol

En cas d'installation sur un sol inflammable, les prescriptions locales et nationales doivent être respectées en fonction de la dimension du revêtement ininflammable devant recouvrir le sol sous le poêle. Il est naturellement nécessaire de s'assurer que le sol supporte le poids du poêle et de la cheminée en acier éventuelle.

### Distance de l'ameublement

La distance requise des matériaux inflammables devant le poêle est de 850 mm. Pour les meubles, la distance requise des matériaux inflammables doit être respectée, tout en évaluant si les meubles ou autres objets risquent de devenir trop secs à proximité du poêle.

Un poêle devient chaud durant la combustion. Il faut donc faire particulièrement attention, spécialement avec des enfants à proximité du poêle.

## 1.5 Cheminée

Si les prescriptions locales l'autorisent, le poêle peut être relié à une cheminée déjà utilisée pour une autre source de combustion fermée (par exemple une chaudière à mazout ou un autre poêle-cheminée). Il faut tenir compte des éventuelles prescriptions pour l'emplacement des conduits de fumée si plusieurs sources de combustion sont reliées à la même cheminée.

Le poêle-cheminée ne doit jamais être relié à une cheminée utilisée par un poêle au gaz.

Un poêle moderne et efficace exige d'avantage de votre cheminée. Demandez donc au ramonneur d'examiner la cheminée.

La section intérieure de la cheminée doit être conforme aux prescriptions locales et nationales. Mais en général la surface de la section devrait être, pour les poêles-cheminées, d'au moins de 175 cm<sup>2</sup> (150 mm de diamètre).

Une trop grande section de cheminée va entraîner une trop grande consommation d'énergie pour chauffer la cheminée, afin d'obtenir un tirage acceptable. S'il s'agit d'une cheminée en maçonnerie avec une plus grande section, il est recommandé de placer un tubage de cheminée isolé, du diamètre exact, permettant ainsi d'augmenter le tirage et de fournir une meilleure économie de chauffage.

Il n'y a pas d'exigences particulières pour la hauteur de la cheminée, mais elle doit être suffisamment haute pour de bonnes conditions de tirage et pour que la fumée ne soit pas gênante. En règle générale le tirage est satisfaisant, lorsque la cheminée mesure 4 mètres à partir du poêle et au minimum 80 cm au-dessus du faîte du toit.

Une cheminée placée sur le côté de la maison ne devrait jamais être plus basse que le faîte du toit ou du point le plus élevé du toit. Il existe souvent des prescriptions régionales et nationales pour l'emplacement des cheminées, en relation avec le faîte du toit. Voir paragraphe 1.9 Tirage.

La cheminée et le conduit de fumée doivent être équipés de trappes de ramonage. La grandeur des trappes de ramonage dans la cheminée doit correspondre au minimum à la surface de section de la cheminée. La cheminée doit être accessible pour une inspection extérieure et il doit être possible d'accéder aux trappes de ramonage et à la cheminée, si elle doit être ramonée depuis le haut (par ex. cheminées en acier).

## 1.6 Raccord de tuyaux

### **Retirez la plaque supérieure en fonte du poêle.**

Remarque : Si le tuyau de cheminée doit être installé à l'arrière du poêle, la plaque supérieure en fonte de forme circulaire doit rester en place. Mais elle devra être dévissée et retirée, si le tuyau de cheminée est installé verticalement.

L'embout pour la fumée peut pivoter et être utilisé avec un  $\varnothing 150$  (à l'intérieur et à l'extérieur de l'embout) et avec des raccords de  $\varnothing 120$ .

### **Montage de la buse en position verticale**

Dans le montage du poêle en usine, la buse est orientée vers le haut et fixée avec les vis fournies.

### **Montage de la buse sur l'arrière du poêle**

Avec un marteau, dégagez l'élément en fer tenu par les « petits ponts » sur le panneau de convection arrière. Procédez par petits coups fermes.

Dévissée la plaque d'évent montée sur le panneau arrière puis fixez-la sur le panneau supérieur.

Montez la buse sur le panneau arrière.

Soulevez le panneau supérieur pour le mettre en place. La section circulaire peut être placée sur le panneau supérieur, couvrant l'évent de sortie fermé.

### **Positionnement du déflecteur et du protecteur en fonte**

L'élément arrière et le déflecteur en vermiculite sont installés en usine.

**Il faut s'assurer que les chicanes pour la fumée sont correctement montées avant d'allumer le poêle. (voir illustration).**

### **Si nécessaire alimentation d'air frais**

La fabrication du poêle en usine permet à l'acheteur d'installer une prise d'air optionnelle en fonction de l'espace d'utilisation du poêle. Cette option permet de brancher un conduit de 100 mm de diamètre. Cette prise d'air est fournie avec le poêle, mais elle n'est pas installée.

Si vous souhaitez installer cette prise d'air sur la partie avant inférieure du poêle, vous devez l'installer avec la section à découper à l'arrière du poêle.

Montage d'air frais sur l'arrière du poêle. Avec un marteau, dégagez l'élément en fer tenu par les « petits ponts » sur le panneau de convection arrière. Sciez la section plate au niveau des raccords. Installez cette section sur la partie inférieure à l'avant du poêle. Démontez la plaque ronde, qui est retenue par deux vis à l'arrière du poêle, et vissez-la sur la partie arrière inférieure du poêle. La prise d'air frais (qui était sous le poêle) peut maintenant être installée au dos du poêle.

Si l'alimentation en air se fait par la partie inférieure du Morsø 7448, installez la prise d'air en plaçant la section découpée sur l'avant pour que l'air frais puisse passer par la conduite du piédestal.

Sur un Morsø 7470 ou 7443 fixé au mur, la prise d'air frais peut uniquement être installée vers l'arrière, avec l'ouverture pour stocker du bois.



## 1.7 Raccord à une cheminée en maçonnerie

Fixer dans le mur un manchon pour le conduit de fumée et introduire le conduit de fumée dans celui-ci. Le conduit ne doit pas être introduit dans l'ouverture même de la cheminée, mais aller seulement jusque sur le côté intérieur de la section de la cheminée. Les raccords entre le poêle et le conduit, ainsi qu'entre le conduit et le manchon dans le mur, doivent être rendus étanches avec le cordeau de fibre de verre fourni. Normalement il n'est pas nécessaire d'assurer l'étanchéité entre les raccords de conduits de fumée éventuels.

Le raccord éventuel entre un conduit de fumée vertical et un conduit horizontal peut être effectué en montant un conduit coudé, avec un coude pas trop angulaire pour éviter une perte de tirage de la cheminée.

Les dimensions du conduit de fumée doivent être conformes aux prescriptions locales et nationales. Morsø recommande toutefois l'utilisation de conduits de fumée en tôle d'acier de 2 mm, ce qui prolongera la durée de vie du conduit de fumée.

## 1.8 Raccord à une cheminée en acier

Si l'installation traverse directement le plafond, il faut se conformer aux prescriptions locales et nationales relatives à la distance à respecter pour un plafond inflammable. L'étanchéité de la cheminée est mise en place vers l'embout pour la fumée avec le cordeau en fibre de verre fourni. Il est important de monter la cheminée avec un support sur toit, afin que le poêle ne supporte pas le poids de la cheminée. (Consulter le manuel du fournisseur de cheminée). Un poids important sur la plaque supérieure du poêle peut provoquer la formation de fissures sur celle-ci. La garantie Morsø ne couvre pas la plaque supérieure si la cheminée est montée sans support de toit.

En cas de feu de cheminée à la suite d'une mauvaise utilisation du poêle ou de l'utilisation prolongée de bûches pas assez sèches, fermer complètement l'admission d'air et alerter le Service du feu.

### **Attention !**

**Ramonage et nettoyage. Consulter le ramoneur.**

**Si le tirage de la cheminée est trop faible, on peut améliorer ceci en montant le conduit de fumée sur le dessus, permettant ainsi de réduire la circulation de fumée dans la chambre de combustion elle-même.**

**Réduire les coudes de conduits au strict minimum et limiter la longueur des conduits de fumée, sinon le tirage sera diminué.**

### **Admission d'air**

**Un poêle-cheminée a besoin d'air pour la combustion. Cela contribuera à ce que la combustion dans le poêle-cheminée assure une atmosphère ambiante saine dans la maison. Si la maison est très bien isolée, spécialement s'il y a une hotte aspirante ou une installation de ventilation dans la maison, il peut être nécessaire d'installer une grille d'aération dans la pièce où le poêle-cheminée est installé. Dans le cas contraire le tirage de la cheminée sera trop faible ce qui provoquer une mauvaise combustion dans le poêle et un refoulement de fumée lorsque la porte du poêle est ouverte.**

**S'il est nécessaire d'installer une grille d'aération, elle doit être placée de telle manière à ce qu'elle ne puisse pas être bloquée.**

## Installation murale du Morsø 7370/7470

**Note: La version murale 7370/7470 ne doit pas être montée sur un mur fait de matériaux combustibles.**

Des orifices dans la structure de fixation murale permettent de monter les boulons épan-deurs à visser dans le mur.

**Les boulons doivent avoir une taille suffisante et la structure du mur doit supporter le poids du poêle. À vide, le poêle pèse 108 kg.**

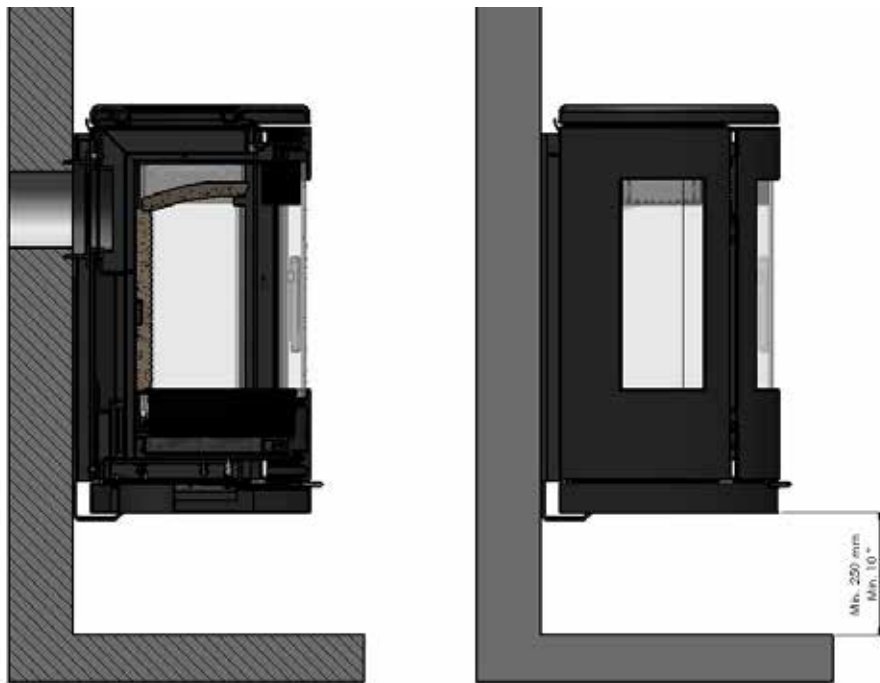
Le client, ou le professionnel engagé pour réaliser le montage, est responsable de l'installation et doit vérifier que le mur/ cheminée est capable de supporter le poêle sans aucun risque. Veuillez noter que les cheminées en demi-briques ou en blocs sans double revêtement n'offrent pas toujours la résistance nécessaire. En cas de doute, consultez un professionnel. La structure de fixation murale peut être utilisée comme patron pour marquer la position des orifices à percer dans le mur.

La distance minimale entre le poêle et un sol combustible est de 275 mm.

**Remarque : N'utilisez pas de chevilles en plastique, car elles ne résisteraient pas à la chaleur du poêle.**

Montez la structure de fixation sur le mur. Si l'évacuation des fumées se fait par l'arrière, un conduit de cheminée avec une connexion appropriée doit exister dans le mur.

Soulevez le poêle pour le poser sur la partie inférieure de la structure de fixation. Vissez les vis fournies pour fixer le poêle en position.



## 1.9 Tirage

Si la fumée sort du poêle lorsque la porte de celui-ci est ouverte, c'est en raison du mauvais tirage de la cheminée. Pour cette catégorie de poêle, une combustion satisfaisante, sans fuite de fumée, nécessite un tirage de la cheminée de 12 Pa au minimum. Il y a tout de même un risque de fuite de fumée si l'on ouvre la porte du poêle lors d'une combustion importante, ce qui est fortement déconseillé.

La température des gaz de fumée, à un rendement nominal, est de 274°C par rapport à 20°C.

En cas de doute, demander à votre ramoneur de mesurer le tirage de la cheminée.

### **Tirage**

**Le tirage de la cheminée est provoqué par la différence entre la température élevée à l'intérieur de la cheminée et la température plus basse à l'extérieur. La longueur de la cheminée, l'isolation, le vent et les conditions atmosphériques sont aussi déterminants pour réaliser la dépression entraînant le tirage.**

#### **Un faible tirage est dû à :**

- une différence de température trop faible. Par exemple avec une cheminée mal isolée. Si la cheminée est froide, cela peut aider, avant d'allumer, de brûler un journal chiffonné dans l'ouverture de la trappe de ramonage de la cheminée.
- une température extérieure trop élevée, en été par exemple.
- l'absence de vent.
- la cheminée qui n'a pas la bonne hauteur, étant ainsi à l'abri du toit et des grands arbres. Dans ces cas, il y a un grand risque de refoulement de fumée.
- un mauvais appel d'air qui se produit dans la cheminée. Par exemple au travers des joints manquants ou de la trappe de ramonage ou de conduits de fumée non étanches.
- des foyers non utilisés et non étanches reliés à la cheminée.
- un conduit de fumée et une cheminée bouchés par de la suie en raison d'une insuffisance de ramonage.
- une maison trop étanche (voir paragraphe Admission d'air).
- une admission d'air insuffisante.

#### **Un bon tirage est dû à :**

- une grande différence de température entre la cheminée et l'extérieur. Aussi lors du chauffage lorsque le besoin est le plus important.
- un temps est clair et un vent favorable.
- une cheminée qui a une bonne hauteur. Au minimum 4 mètres au-dessus du poêle et au-dessus du faîte du toit.

## 2.0 Technique de chauffe/Utilisation de votre poêle

Votre poêle est doté de trois prises d'air.

La prise d'air de combustion initiale se trouve sous la grille du foyer. Elle doit uniquement être utilisée pendant l'allumage, lorsque le tirage est insuffisant dans la cheminée, ou si le bois est trop humide. L'alimentation en air primaire est ouvert lorsque la poignée sous la porte est poussée à partir du centre vers la gauche.

Prise d'air au tableau principal est au-dessus de la vitre du foyer. Lors de la combustion gérés à l'aide de la poignée sous la porte. Cette vanne est ouvrir le fichier en poussant le levier vers la droite. Il est fermé lorsque le levier est déplacé vers le milieu. La troisième prise d'air alimente le foyer et contribue à brûler les derniers gaz émis par le bois chauffé. Constante, non-réglable, préchauffée, elle est située directement au-dessus du foyer.

### IMPORTANT !

**Le bois est un matériau à haute teneur gazeuse (env. 75 %). Ces gaz sont libérés lors du chauffage et de l'allumage du bois. Il est par conséquent important que ces gaz soient allumés rapidement après un chargement de bois. Si le bois reste seulement avec un feu qui couve, après un nouveau chargement, cela va entraîner un fort dégagement de fumée qui, dans le pire des cas peut provoquer un allumage explosif des gaz avec pour conséquence des dégâts au poêle.**

**Afin de pouvoir allumer ces gaz libérés par le bois et maintenir des flammes claires et constantes, il est donc important de toujours alimenter avec la quantité d'oxygène nécessaire (débit d'air).**

**Le réglage de l'admission d'air, la méthode d'allumage et les intervalles de charges sont fonction du tirage de la cheminée, du vent, des conditions météorologiques, des besoins de chaleur, des bûches, etc. C'est pourquoi cela peut prendre du temps avant que vous connaissiez le fonctionnement exact du poêle dans des conditions données.**

**Bien que l'on puisse chauffer avec n'importe qu'elle sorte de bois dans votre poêle Morsø, il ne faut pas chauffer avec du bois qui n'est pas sec ou n'ayant pas été entreposé. Le bois doit être entreposé sous toit au moins 1 année ou mieux 2 ans à l'air libre. Le bois doit être fendu le plus rapidement possible après l'abattage s'il doit sécher rapidement. Le bois peut être utilisé lorsque l'humidité est inférieure à 20%. Lors des tests officiels, tous les poêles-cheminées sont testés avec du bois à un taux d'humidité de  $(16 \pm 4)\%$ .**

**Ne jamais utiliser de bois flotté car en règle générale il a une teneur en sel élevée et risque ainsi d'endommager à la fois le poêle et la cheminée. Ne pas utiliser non plus du bois imprégné ou peint ainsi du bois provenant de panneaux à particules agglomérées, car il dégage de la fumée et des émanations nocives.**

**Ne jamais utiliser des combustibles liquides dans le poêle.**

**Les bûches de plus de 10 cm de diamètre devraient toujours être fendues.**

**Les bûches doivent être d'une longueur permettant de les poser à plat sur le lit de braises avec aux deux bouts de l'espace pour laisser passer l'air.**

**La longueur maximale des bûches dans le poêle doit être de 30 cm.**

**La quantité maximale de bûches est de 2 kg./heure (max. 2 morceaux de bois par chargement).**

**Le premier allumage doit être modéré, afin que le vernis résistant à la chaleur puisse se durcir avant que l'on chauffe d'avantage. Le vernis peut, pendant la phase de durcissement, dégager de la fumée et des odeurs gênantes, ce qui est tout à fait normal. Bien aérer pendant cette période.**

**Lorsque le poêle chauffe ou se refroidit, il peut émettre certains bruits car le matériau est soumis à de grandes différences de température.**

## 2.1 Allumage et intervalles des charges

Lors de l'allumage, beaucoup d'air est nécessaire. Lorsque l'on commence avec un poêle froid, la porte doit rester entr'ouverte et l'admission d'air ouverte au maximum.

Garder toujours env. 1 cm de cendres au fond de la chambre de combustion. Cela forme une isolation et favorise une bonne combustion.

1. Une couche de braises se forme rapidement en allumant avec 2 à 3 tablettes allume-feu ou 7 à 10 pages de papier journal chiffonnées sous env. 1 à 2 kg de bûches sèches.



2. Ouvrir entièrement l'admission d'air avec la poignée sous la four de la porte. La poignée doit être tournée à fond à droite.



3. Après avoir allumé les tablettes allume-feu/le papier, positionner la porte afin qu'elle reste, pour donner un bon tirage.



4. Lorsque l'on constate (après 5 à 10 min.) que la cheminée est chaude et qu'il y a du tirage, fermer complètement la porte. Si toutes les conditions sont remplies, après 15 à 20 minutes au plus, une épaisse couche de braises va se former dans la chambre de combustion et la température sera assez élevée dans la chambre de combustion pour que la phase de combustion puisse se



5. Si les conditions du point 4 sont remplies, mettre au maximum 2 bûches d'un poids total de 1 à 1,5 kg et d'une longueur de 20 à 25 cm à plat sur les braises, avec un espace d'env. 1 cm entre les bûches.

Il est conseillé de ne pas poser du bois à proximité de la vitre dans le foyer, pour éviter que la combustion tache la vitre..



6. Ouvrir l'admission d'air au maximum et fermer la porte. Le bois que l'on vient de charger va s'enflammer en 2 à 3 minutes.

S'il ne s'enflamme pas, entrouvrir à nouveau la porte pour acheminer la quantité d'air nécessaire à enflammer le bois.



## Important !

**Il est important que l'allumage d'une nouvelle quantité de bois débute rapidement. Pour obtenir un allumage rapide, ouvrez le tirage à fond, ou laissez la porte entrouverte, pour donner au feu tout l'oxygène nécessaire.**

**Si le feu couve sans produire de flammes, la fumée s'accumulera dans la chambre de combustion. Au pire, cela peut provoquer un allumage explosif des émissions gazeuses avec des risques de blessure et de détérioration du poêle.**



Refermer la porte lorsque le bois est enflammé.

7. Baisser ensuite l'air de combustion en position désirée pour assurer une combustion optimale.

**Il faut s'assurer qu'il y a toujours assez d'air (oxygène) pour maintenir des flammes claires, pendant et après le réglage de l'air de combustion.**

Lors du test officiel, l'intervalle de charge était de 70 à 80 minutes.

8. Lorsque la combustion est réduite à une couche épaisse de braises, une nouvelle portion de bois peut être chargée comme indiqué aux points 5 & 7.



Il faut normalement toujours ouvrir la porte du poêle lentement les premiers 2 à 3 centimètres et attendre que la pression soit égalisée avant d'ouvrir complètement la porte. De cette manière, on évite d'être gêné par la fumée éventuelle, spécialement lorsque le tirage est mauvais.

### **Ne jamais ouvrir la porte du poêle lors d'une forte combustion.**

Lorsque le bois est brûlé et qu'il n'y a plus que des braises de charbon de bois, si auparavant il y avait un bon lit de braises sur une couche de cendres suffisante, le poêle peut rester chaud très longtemps en raison pour une bonne part des bonnes propriétés de la fonte.

Le rendement calorifique nominal du poêle est de 5.7 kW. Votre nouveau poêle Morsø est testé EN pour le chauffage au bois et adapté pour une utilisation intermittente.

**Le chauffage pour la nuit est très vivement déconseillé. C'est une source de pollution et donne un faible rendement du chauffage, car les gaz du bois ne brûlent pas à basse température. Au lieu de cela ils forment de la suie (gaz non consommés) dans la cheminée et le poêle. Dans des conditions extrêmes, telles que mauvais tirage de la cheminée, grande quantité de bois ou bois pas sec, un allumage explosif peut se produire dans le pire des cas.**

**Lors du chauffage en été, lorsque le besoin de chaleur est minimal, la combustion est mauvaise. Le poêle chauffe trop et l'on diminue la combustion. Mais ne pas oublier de maintenir des flammes en permanence, aussi longtemps que le bois n'est pas à l'état de charbon de bois. Si vous désirez chauffer moins, chargez avec moins de bois.**

**Si l'on chauffe avec du bois qui n'est pas sec, une grande partie de l'énergie calorifique de la combustion va être utilisée pour éliminer l'eau du bois, sans fournir de chaleur dans le poêle. Cette incomplète combustion provoque un dépôt de suie dans le poêle, le conduit et la cheminée.**

### **Comparaison chauffage au bois et au mazout**

<b>Bois (teneur en eau 20%)</b>	<b>Nombre de m3 pour 1 000 l. de mazout</b>
Chêne	7,0
Hêtre	7,0
Frêne	7,2
Erable	7,5
Bouleau	8,0
Orme	8,9
Epicéa	10,4
Sapin blanc	10,9

## 3.0 Entretien régulier du poêle

### 3.1. Entretien extérieur

La surface trempée du poêle est enduite d'un vernis senotherm résistant à la chaleur. Il garde son bel aspect si on le nettoie avec un aspirateur avec un embout souple ou un chiffon sec compact.

La surface peinte peut à la longue, lors de chauffage intense, prendre un ton gris, mais le poêle peut facilement reprendre son aspect initial avec la peinture en atomiseur Morsø, disponible chez votre distributeur local. Les poêles Morsø sont peints avec la peinture "Morsø original noir" (avant appelé Morsø anthracite) ou "Morsø gris". Vous pouvez acheter la peinture en bombe ou en boîte.

### 3.2 Entretien intérieur

#### **Vitre:**

Lors d'un chauffage correct au bois, il n'y a pratiquement pas ou très peu de dépôt de suie sur la vitre en céramique. Si, lors de l'allumage, de la suie se dépose sur la vitre, elle va être brûlée lors de la combustion normale dans le poêle. Si la vitre est encrassée de suie à la suite d'une utilisation incorrecte, il est facile de l'éliminer avec, du produit pour nettoyer les vitres Morsø. Pour nettoyer la vitre, celle-ci doit être froide. Il faut éviter de remplir le poêle avec des bûches trop longues, appuyant sur la vitre lorsque l'on ferme la porte.

**N'utilisez que le nettoyeur à vitre de Morsø.**

#### **Causes de suie sur la vitre :**

- bois pas assez sec.
- bûches trop grosses/bois non fendu.
- température de combustion trop basse.
- admission d'air insuffisante.



## Remplacement du vitre céramique

Le vitre céramique ne peut pas être recyclé, car sa température de fusion est trop élevée. Si le vitre céramique est mélangé au verre normal, la matière première est dénaturée et le processus de recyclage du vitre peut être interrompu. Veuillez à ce que le vitre réfractaire ne soit pas traité comme matériau à recycler normal. Vous contribuerez beaucoup à la protection de l'environnement.

**ATTENTION ! Doit être déposé comme vitre céramique dans une station de collecte des déchets.**

## Pièces intérieures en fonte et autres pièces d'usure

Les chicanes pour la fumée et les autres pièces en contact direct avec le feu ou les braises sont des pièces d'usure. Elles sont par conséquent spécialement exposées à la combustion. Si elles sont utilisées correctement, ces pièces vont pouvoir être utilisées pendant de nombreuses années. Lorsque l'on chauffe beaucoup, l'usure due à la combustion va naturellement s'accroître. Les pièces indiquées peuvent être remplacées. Si les chicanes pour la fumée sont endommagées et pas remplacées à temps, la plaque supérieure va ensuite être soumise à une température telle, qu'elle peut être endommagée.

**Il est à noter que la conception ne doit pas être modifiée et que les pièces remplacées doivent être des pièces d'origine MORSØ.**

### Causes d'usure trop rapide des pièces intérieures :

- chauffage trop fort, utilisation de bois trop sec (déchets de bois de meubles).
- trop de suie au-dessus des chicanes pour la fumée (voir paragr. Nettoyage du poêle).
- trop de cendres dans le tiroir (voir paragr. Cendres).

## Joint

A long terme, les joints des portes vont s'user et doivent être remplacés, si nécessaire, pour éviter une combustion incontrôlée. Utiliser le set de joints Morsø.

**Remarque - Les pièces d'usure normales ne sont pas couvertes par une extension de la garantie Morsø.**

Les produits d'entretien (pièces de rechange, produit de nettoyage pour vitre, vernis, set de joints, etc.) sont disponibles chez votre distributeur Morsø

## 3.3 Nettoyage du poêle

Une couche de cendres et de suie s'accumulera sous l'effet du tirage dans la cheminée et après ramonage, et en particulier au-dessus du protecteur en fonte. Cette accumulation a un effet isolant, et contribue à l'efficacité du déflecteur.

Pour effectuer un nettoyage ordinaire, le déflecteur et le protecteur peuvent être démontés. Vous pourrez ainsi nettoyer la chambre au-dessus du déflecteur.

Nettoyez le déflecteur et le protecteur avant de les remettre en place. Vérifiez leur bon positionnement.

Actuellement, le ramoneur doit, en plus du ramonage de la cheminée et du nettoyage du conduit de fumée, vider la suie du poêle. Le nombre de ramonages/nettoyages du poêle doit être estimé par le ramoneur après en avoir discuté avec vous.

## **Cendres**

Comme indiqué précédemment, il devrait y avoir une couche d'isolation d'environ 1 cm de cendres au fond de la chambre de combustion, pour atteindre une température de combustion élevée. Lorsque la couche de cendres est trop épaisse, balayez les cendres dans le tiroir à cendres.

Vider le tiroir avant qu'il soit plein, pour que les cendres ne fassent pas isolation vers la grille, car cela peut accélérer une usure par la combustion.

Les cendres, dans la plupart des cas, peuvent être éliminées avec les ordures ménagères. Des braises peuvent rester plusieurs jours dans le tiroir à cendres; il peut donc être nécessaire de conserver les cendres dans un récipient ininflammable avant de vider celles-ci dans un sac d'ordures.

Les cendres d'un poêle-cheminée ne peuvent pas être utilisées comme engrais si on a brûlé des brochures imprimées en couleurs, du bois imprégné ou peint, etc., et les cendres ne doivent pas être répandues sur le sol, car elles peuvent contenir des métaux lourds.

## **Pièces d'entretien pour la série 7300-7400**

<b>Description</b>	<b>No de produit</b>
Grille en fonte 7300/7400	34745600
Chicane pour la fumée 7300	79748000
Chicane pour la fumée 7400	79743500
Brique arrière 7300	79747900
Brique arrière 7400	79743400
Brique latérale droite 7300	79748200
Brique latérale gauche 7300	79748100
Vitre, avant 7300/7400	79742700
Vitre, extérieur 7400	79742000
Vitre, intérieur 7400	79742200



By appointment to The Royal Danish Court

# **morsø**

## **Installatie- en gebruikshandleiding 7300-7400**

Ontworpen door Monica Ritterband.

**Morsø 7340, 7343, 7348, 7350, 7370, 7390**

**Morsø 7440, 7443, 7448, 7450, 7470, 7490**



**Morsø 7343**



**Morsø 7443**

**EN 13240 · NS 3058-3059**

---

MORSØ JERNSTØBERI A/S · DK-7900 NYKØBING MORS  
E-Mail: [stoves@morsoe.com](mailto:stoves@morsoe.com) · Website: [www.morsoe.com](http://www.morsoe.com)

## Gefeliciteerd met uw nieuwe Morsø-kachel!

**Morsø, de grootste kachelproducent op de Deense markt, maakt al sinds 1853 houtkachels van de hoogste kwaliteit. Indien u de aanwijzingen hieronder volgt, zijn wij ervan overtuigd dat u uw nieuwe kachel nog jarenlang met veel plezier zult kunnen gebruiken.**

### INHOUD

<b>1.0</b>	<b>Installatie van uw Morsø-kachel</b>	<b>21</b>
1.1	De kachel uitpakken	21
1.2	De kachel installeren	21
1.3	Schoorsteenvegen	21
1.4	Positie van de kachel/afstandseisen	21
1.5	De schoorsteen	23
1.6	Rookkanaalverbindingen	24
1.7	Aansluiting op een bakstenen schoorsteen	25
1.8	Aansluiting op een stalen schoorsteen	25
1.9	Trek	27
<b>2.0</b>	<b>De kachel gebruiken/aanmaken</b>	<b>28</b>
2.1	Aanmaken en brandstoftoevoer	29
<b>3.0</b>	<b>Regelmatig onderhoud van de kachel</b>	<b>32</b>
3.1	Extern onderhoud	32
3.2	Intern onderhoud	32
3.3	De kachel schoonmaken	33

### Extra accessoires

Wij hebben een uitgebreid aanbod van schoorstenen, vloerplaten en bijbehorende producten die het dagelijks gebruik en onderhoud van uw Morsø-kachel kunnen vereenvoudigen.

### Gietijzer

Gietijzer is een levend materiaal. Daarom zijn geen twee kachels aan elkaar gelijk. Dit heeft deels te maken met de speling van het gietijzer en deels met het feit dat de kachels ambachtelijk zijn uitgevoerd.

Kleine oneffenheden kunnen ook optreden op het gietijzeren oppervlak.

## 1.0 Installatie van uw Morsø-kachel

### 1.1 De kachel uitpakken

Het volledige kachelgedeelte is klaar om meteen op de gekozen plint en bovenzijde te worden gemonteerd. De Morsø 7300-7400 reeks weegt tussen 108 en 122 kg. Om krassen bij het uitpakken en monteren te vermijden, raden we aan om dit met twee personen uit te voeren.

Zodra de kartonnen verpakking is verwijderd, neemt u de gietijzeren bovenplaat weg, die los op de kachel ligt, alvorens u de kachel van de houten pallet tilt. Plaats het kachelgedeelte op de zijkant en gebruik de kartonnen verpakking als bescherming terwijl u de plint monteert. Deze wordt in een afzonderlijke verpakking geleverd. Na montage zet u de kachel rechtop en plaatst u deze voorzichtig op de definitieve locatie. Nu kunnen de kanalen worden geplaatst. Indien de kachel wordt geplaatst op een onderstel van brandbaar materiaal, moet deze centraal op een stalen onderslab, een glasplaat of een ander niet-brandbaar materiaal worden geplaatst.

Voor u de kachel voor het eerst aanmaakt, moet u controleren of alle interne onderdelen correct zijn geplaatst. De verpakking moet worden afgevoerd in overeenstemming met de plaatselijke regelgeving betreffende afvalverwerking.

### 1.2 De kachel installeren

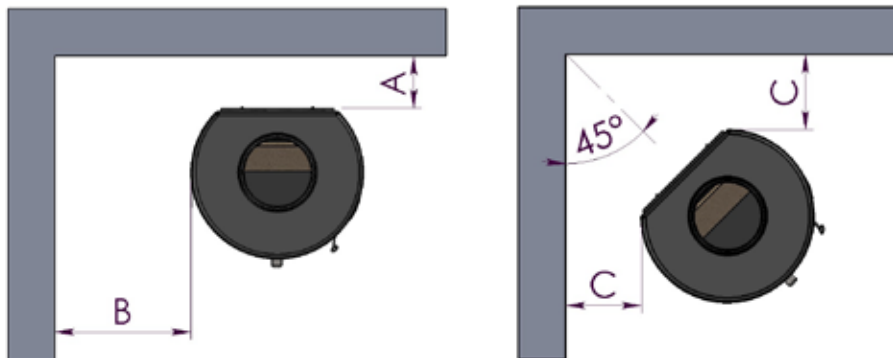
Neem de landelijke en plaatselijke voorschriften betreffende de installatie van houtkachels in acht, evenals de plaatselijke voorschriften betreffende schoorsteenverbindingen en de installatie van schoorstenen. Vraag eventueel uw schoorsteenveger om advies. Nochtans ligt de verantwoordelijkheid voor de naleving van de geldende landelijke en plaatselijke voorschriften bij uzelf, uw technisch adviseur of uw installateur.

### 1.3 Schoorsteenvegen

Zoals gezegd kan het verstandig zijn het advies van uw plaatselijke schoorsteenveger in te winnen vóór u de kachel installeert. De schoorsteenveger dient in ieder geval op de hoogte worden gebracht zodra de houtkachel is geïnstalleerd. De schoorsteenveger zal de installatie inspecteren en de termijnen met u overeenkomen waarop de schoorsteen moet worden geveegd. Indien uw schoorsteen enige tijd niet gebruikt is, dient hij te worden gecontroleerd op scheuren, vogelnesten, enz., vóór u hem opnieuw in gebruik neemt.

### 1.4 Positie van de kachel/afstandseisen

De afstandseisen zijn alleen van toepassing indien de kachel in de buurt van brandbare materialen staat. Indien de muren uit brandbaar materiaal zijn vervaardigd, kunt u uw nieuwe ka-



## Minimumafstand tot brandbaar materiaal:

### Morsø 7300

Installatie	Kacheltype	Afstand A	Afstand B	Afstand C	Afstand Voorzijde kachel
Normaal Parallel	Morsø 7300 niet-geïsoleerd buis	200 mm.	400 mm.	-	850 mm
Normaal Parallel	Morsø 7300 Geïsoleerde buis	100 mm.	400 mm.	-	
Hoek	Morsø 7300 niet-geïsoleerd buis	-	-	350 mm.	

### Morsø 7400

Installatie	Kacheltype	Afstand A	Afstand B	Afstand C	Afstand Voorzijde kachel
Normaal Parallel	Morsø 7400 niet-geïsoleerd buis	200 mm.	450 mm.	-	850 mm
Normaal Parallel	Morsø 7400 Geïsoleerde buis	100 mm.	450 mm.	-	
Hoek	Morsø 7400 niet-geïsoleerd buis	-	-	350 mm.	

Met het oog op de warmtecirculatie en de interne en externe reiniging van de kachel raden wij u aan de kachel op ten minste 10 à 15 cm afstand van metselwerk te plaatsen. Normaal gesproken wordt een laag behang op een stenen wand als niet-brandbaar materiaal beschouwd.

## De vloer

Wanneer de kachel op een brandbare vloer is geïnstalleerd, dient u de landelijke en plaatselijke voorschriften na te leven met betrekking tot de afmetingen van de niet-brandbare onderlaag waar de vloer onder de kachel uit moet bestaan.

De onderlaag moet uiteraard in staat zijn om het gewicht van de kachel en, indien van toepassing, de stalen schoorsteen te dragen.

## Afstand tot het meubilair

De toegelaten afstand van brandbaar materiaal tot de voorkant van de kachel is 850 mm. Als het gaat om de afstand van de meubels tot de kachel moet u zich houden aan de afstand voor brandbaar materiaal, maar beoordeel ook of meubels en andere zaken zullen uitdrogen als ze dicht bij de kachel staan.

Een houtkachel wordt warm wanneer hij brandt. Neem daarom de nodige voorzorgsmaatregelen, in het bijzonder om te voorkomen dat kinderen de kachel aanraken.

## 1.5 De schoorsteen

Indien de plaatselijke voorschriften het toelaten, kan de kachel worden aangesloten op een schoorsteen waarop voorheen een ander verbrandingstoestel (bijvoorbeeld een oliekachel of een andere houtkachel) aangesloten is geweest. Wanneer er twee of meer verbrandingstoestellen op eenzelfde schoorsteen zijn aangesloten, dient u de voorschriften betreffende de plaats van de rookkanalen in acht te nemen.

De houtkachel mag nooit worden aangesloten op een schoorsteen waarop reeds een gaskachel is aangesloten.

Een efficiënte, moderne kachel stelt hoge eisen aan uw schoorsteen. Vraag daarom uw schoorsteenveger de schoorsteen te beoordelen.

De opening van de schoorsteen moet in overeenstemming zijn met de landelijke en plaatselijke voorschriften. In het algemeen dient de opening voor houtkachels ten minste 175 cm<sup>2</sup> groot te zijn (met een diameter van 150 mm).

Indien de opening van de schoorsteen te groot is, is er te veel energie nodig om in de schoorsteen de warmte te verkrijgen is die vereist is voor een goede trek. Indien u een stenen schoorsteen met een grote opening hebt, raden wij u aan een isolerende schoorsteenvoering met de juiste diameter te laten plaatsen. Hierdoor zal de trek verbeteren, waardoor u zuiniger kunt stoken.

Er zijn geen vereisten wat de hoogte van de schoorsteen betreft, maar een schoorsteen moet hoog genoeg zijn om te kunnen zorgen voor een goede luchtstroom en om te waarborgen dat de rook geen hinder veroorzaakt.

Als stelregel geldt dat de luchtstroom groot genoeg is wanneer de schoorsteen 4 meter boven de kachel uit komt en ten minste 80 cm boven de nok van het dak uitsteekt. Indien de schoorsteen zich aan de zijkant van het huis bevindt, mag de bovenkant van de schoorsteen nooit lager zijn dan de nok van het dak of het hoogste punt van het dak. Houdt u er rekening mee dat er vaak landelijke en plaatselijke voorschriften gelden voor de locatie van schoorstenen in huizen met rieten daken. Zie ook punt 1.9 - Trek.

De schoorsteen en het rookkanaal moeten zijn voorzien van reinigingsluiken. Deze luiken dienen op zijn minst dezelfde omvang te hebben als de opening van de schoorsteen.

De schoorsteen dient toegankelijk te zijn ten behoeve van externe inspectie, en het moet mogelijk zijn de schoonmaakluiken en de schoorsteen te bereiken indien de reiniging via de bovenkant geschiedt (bijvoorbeeld in het geval van stalen schoorstenen).

## 1.6 Rookkanaalverbindingen

### Til de gietijzeren bovenplaat van de kachel.

Opmerking: het ronde gietijzeren deksel in de bovenplaat moet gemonteerd blijven indien de kachel wordt geplaatst met rookkanaal aan de achterzijde. U mag ze enkel losschroeven indien het rookkanaal aan de bovenkant wordt aangesloten.

De schoorsteenring kan worden gedraaid zodat deze kan worden gebruikt voor aansluitingen van  $\varnothing 150$  (aan de binnenzijde en de buitenzijde van de schoorsteenring) en  $\varnothing 12$

### De aansluitkraag van het rookkanaal rechtop monteren

In de fabriek werd de kachel voorbereid voor plaatsing, waarbij de meegeleverde aansluitkraag van het rookkanaal naar boven wijst. De nodige schroeven zijn aanwezig.

### De aansluitkraag aan de achterkant monteren

Tik met een hamer tegen het ijzeren stuk op het achterste convectiepaneel om het te verwijderen uit de kleine "bruggen" die het op zijn plaats houden.

De afdekplaat van de rookuitlaat wordt losgeschroefd van het achterste paneel en wordt vervolgens op het bovenpaneel bevestigd.

Monteer de aansluitkraag op het achterste paneel.

Til het bovenpaneel terug op zijn plaats. U kunt het meegeleverde ronde deksel gebruiken om de geblokeerde rookuitlaat af te dekken.

### De locatie van het schot en de gegoten rookkap

Het achterste blok en het schot, uitgevoerd in vermiculiet, worden in de fabriek gemonteerd.

**Zorg dat de rookschotten correct gemonteerd zijn vóór u de kachel aanmaakt (zie de tekening).**

### Eventueel de verse luchtinlaat

In de fabriek is de kachel voorbereid voor een verseluchttoevoer die onafhankelijk is van de aanwezige lucht in de ruimte waar de kachel is geplaatst. Deze is geschikt voor aansluiting met een diameter van 100 mm.

Het verseluchtkanaal is bij levering niet op de kachel gemonteerd, maar wordt los geleverd.

Indien de kachel moet worden voorzien van een verseluchttoevoer van onderen, moet u het verseluchtkanaal monteren op het kanaal aan de achterzijde van de kachel.

De verse luchtinlaat aan de achterkant monteren. Tik met een hamer tegen het ijzeren stuk op het achterste convectiepaneel om het te verwijderen uit de kleine "bruggen" die het op zijn plaats houden.

De plaat met de uitsparing voor het verseluchtkanaal wordt met een metaalzaag afgezaagd aan de «bruggetjes». Daarna kan de plaat onderaan op de voorzijde van de kachel worden gemonteerd. De ronde plaat, die met behulp van twee schroeven aan de achterkant van de kachel is bevestigd, moet worden verwijderd en onderaan aan de achterzijde van de kachel vastgeschroefd. Vervolgens wordt de inlaat op de achterkant van de kachel gemonteerd.

Indien de verse luchtinlaat aan de onderkant van Morsø 7448 moet worden gemonteerd, moet het verseluchtkanaal samen met het kanaal aan de voorzijde worden gemonteerd zodat de verse lucht door de sokkelpijp kan instromen.

De verseluchttoevoer kan echter alleen aan de achterkant worden geïnstalleerd op de aan de muur gemonteerde Morsø 7470 en de Morsø 7443 met open mof voor brandhoutopslag.



## 1.7 Aansluiting op een bakstenen schoorsteen

Metsel een mof voor het rookkanaal in de muur, ervoor zorg dragend dat het stevig vast zit, en steek daar het rookkanaal in. De buis dient niet tot in de schoorsteenopening zelf te lopen, maar slechts tot aan de binnenkant van het schoorsteengat. De verbindingen tussen kachel/rookkanaal en rookkanaal/mof in de muur moeten worden afgedicht met behulp van de meegeleverde glastape. Normaal gesproken hoeft u eventuele verbindingstukken in het rookkanaal niet af te dichten.

Indien er een overgang van horizontaal naar verticaal in het rookkanaal zit, doet u er goed aan die met een flauwe bocht te monteren, teneinde verlies van trek tegen te gaan.

De afmeting van het rookkanaal dient in overeenstemming te zijn met de landelijke en de plaatselijke voorschriften. Morsø raadt u echter aan het rookkanaal in 2 mm staalplaat uit te voeren, aangezien dit de levensduur ervan zal verlengen.

## 1.8 Aansluiting op een stalen schoorsteen

Indien de installatie van uw kachel met zich meebrengt dat de schoorsteen recht omhoog door het plafond loopt, dient u de nationale en plaatselijke voorschriften met betrekking tot de afstand tussen de schoorsteen en eventuele brandbare plafondmaterialen in acht te nemen. De overgang tussen schoorsteen en rookafvoerkanaal dient te worden afgedicht met de meegeleverde glastape. Het is belangrijk dat de schoorsteen met een daksteun gemonteerd wordt, zodat de kachel niet het gewicht van de schoorsteen hoeft te dragen (raadpleeg de instructies van de schoorsteenfabrikant). Er kunnen scheuren ontstaan in de bovenplaat van de kachel wanneer er een zwaar gewicht op rust. De bovenplaat valt niet onder de garantie van Morsø indien de schoorsteen zonder daksteun geïnstalleerd is.

In geval van schoorsteenbrand als gevolg van foutieve bediening van de kachel of langdurig gebruik van vochtige brandstof, dient u de luchttoevoer volledig af te sluiten en contact op te nemen met de brandweer.

## Plaatsing van de wandkachel Morsø 7370/7470

**Opmerking: De wand gemonteerde versie 7370/7470 mag niet op een wand van brandbaar materiaal worden gemonteerd.**

Het frame voor wandmontage is voorzien van gaten voor het monteren van ankerbouten in de muur.

**De bouten moeten voldoende groot zijn. U moet nagaan of de wand de kachel kan dragen. Het gewicht van de lege kachel bedraagt 108 kg)**

Daarom is het de verantwoordelijkheid van de installateur of de klant om te garanderen dat de wand of schoorsteen de kachel veilig kan dragen. We benadrukken dat schoorstenen opgetrokken in blokelementen en gedeeltelijk in baksteen opgetrokken schoorstenen zonder binnenwerk niet altijd voldoende draagkracht hebben. Neem bij twijfel contact op met een vakman. Het wandmontageframe kan worden gebruikt als boorsjabloon.

**Opmerking: Gebruik geen plastic pluggen omwille van de warmte geproduceerd door de kachel.**

Minimumafstand tot brandbaar vloeroppervlak bedraagt 275 mm.

Bevestig het frame tegen de wand. Indien u de rookuitlaat aan de achterkant wilt, moet u op de juiste manier een buis in de wand inbouwen.

Til de kachel op haar plaats, zodat ze rust op het onderste deel van het wandmontageframe. Bevestig ze daarna weer tegen het frame met de meegeleverde schroeven.



Morsø 7470

### **Let op het volgende:**

**Bespreek de schoonmaakmogelijkheden met uw schoorsteenveger.**

Indien er onvoldoende trek in de schoorsteen is, verdient het aanbeveling het rookkanaal recht omhoog te monteren, teneinde te voorkomen dat er rook ontsnapt naar de verbrandingskamer zelf.

Beperk het aantal bochten tot het minimum, en houd de lengte van het rookkanaal zo kort mogelijk, teneinde de trek niet te verminderen.

### **Toevoer van verse lucht**

Een houtkachel heeft lucht nodig voor de verbranding. Hierdoor draagt een houtkachel bij tot een gezond binnenklimaat. Indien het huis zeer goed geïsoleerd is, en in het bijzonder wanneer er in het huis een afzuigkap of een ventilatiesysteem aanwezig is, kan het nodig zijn een luchtrooster te installeren in de kamer waar de houtkachel zich bevindt. Anders wordt de trek in de schoorsteen te zwak, wat tot gevolg kan hebben dat de kachel niet goed brandt en dat er rook uit de kachel komt wanneer het deurtje geopend wordt.

Indien het nodig is luchtroosters aan te brengen, moeten deze zo geplaatst worden dat ze niet geblokkeerd kunnen worden.

## 1.9 Trek

Indien er rook uit de kachel komt wanneer het deurtje geopend wordt, is dat te wijten aan een te geringe trek in de schoorsteen. Dit type kachel vereist een schoorsteentrek van ten minste 12 Pa om voldoende verbranding te waarborgen en het vrijkomen van rook te verhinderen. Er kan echter ook rook ontsnappen wanneer de kacheldeur geopend wordt terwijl de kachel hevig brandt; daarom moet dit laatste vermeden worden.

De rookgastemperatuur bedraagt bij een nominaal uitgangsvermogen 274°C ten opzichte van 20°C.

Indien u twijfelt, kunt u eventueel uw schoorsteenveger vragen de trek in de schoorsteen te meten.

### **Trek**

**De trek in de schoorsteen is een gevolg van het verschil tussen de hoge temperatuur in de schoorsteen en de lagere temperatuur daarbuiten. Andere factoren die bepalen of er voldoende negatieve druk kan worden geproduceerd om trek te veroorzaken zijn de lengte en de isolatie van de schoorsteen, alsmede de wind- en weersomstandigheden.**

### **De luchtstroom wordt verminderd wanneer:**

- het temperatuurverschil te klein is, bijvoorbeeld bij een slecht geïsoleerde schoorsteen. Indien de schoorsteen koud is, kan het helpen om vóór het aanmaken een verfrommelde krant in het reinigingsluik van de schoorsteen aan te steken (te laten opbranden).
- de buitentemperatuur te hoog is, bijvoorbeeld in de zomer.
- er geen wind is.
- de schoorsteen niet hoog genoeg is, waardoor hij in de beschutting ligt van daken of hoge bomen. Deze omstandigheden geven ook het grootste risico op rook die in de schoorsteen neerslaat.
- er lucht in de schoorsteen binnenkomt op ongewenste plaatsen, bijvoorbeeld via kapotte verbindingen of lekken bij het reinigingsluik of in het rookkanaal.
- er niet-afgesloten, ongebruikte verbrandingstoestellen op de schoorsteen zijn aangesloten.
- het rookkanaal en de schoorsteen verstopt zitten als gevolg van roetvorming die is ontstaan door gebrekkige reiniging.
- het huis te goed is geïsoleerd (zie de paragraaf "Toevoer van verse lucht").
- er te weinig luchttoevoer is.

### **Een goede luchtstroom wordt bereikt wanneer:**

- er een groot verschil is tussen de temperatuur in de schoorsteen en de buitentemperatuur, zoals tijdens het stoken, d.w.z. wanneer de behoefte aan verwarming maximaal is.
- het weer helder is en er voldoende wind staat.
- de schoorsteen de juiste hoogte heeft, d.w.z. ten minste 4 meter boven de kachel uitsteekt, en boven de nok van het dak uitkomt.

## 2.0 De kachel gebruiken/aanmaken

In uw kachel wordt via drie verschillende kanalen lucht aangevoerd.

Voorverwarmde primaire lucht wordt aangevoerd voor verbranding onder het rooster. De primaire verbrandingslucht mag alleen worden gebruikt tijdens de opstartfase en alleen wanneer de omstandigheden niet goed zijn, zoals bij onvoldoende trek in de schoorsteen of bij gebruik van vochtig hout. Deze luchtstroom wanneer de arm onder de deur geschoven vanuit het midden naar links.

Voorverwarmde secundaire verbrandingslucht wordt toegevoerd op hoge snelheid langs het glas. Dit wordt geregeld door de hefboom onder de deur. De verbrandingslucht wordt geleverd wanneer de hendel wordt naar rechts geduwd, en sluit wanneer de hendel wordt geduwd naar het midden. De derde luchttoevoer is een constante, niet-controleerbare voorverwarmde luchttoevoer die wordt aangevoerd in de verbrandingskamer net boven het vuur. Deze zorgt voor een laatste naverbranding van de gassen komende van het brandende hout.

### **BELANGRIJK!**

Hout is een materiaal dat veel gas bevat (ongeveer 75%). Deze gassen komen vrij wanneer het hout aangestoken en verwarmd wordt. Daarom is het belangrijk dat de gassen snel nadat de kachel is bijgevuld ontbranden. Indien het hout alleen ligt te smeulen, en met name nadat u pas hout hebt bijgevuld, ontstaat er veel rookontwikkeling, wat in het ergste geval een explosieve ontbranding van de gassen teweeg kan brengen en uw kachel kan beschadigen.

Teneinde de uit het hout vrijkomende gassen te laten ontbranden en tijdens het hele verbrandingsproces heldere en constante vlammen te behouden, is het belangrijk dat er altijd de nodige hoeveelheid zuurstof (lucht) wordt toegevoerd. De instelling van de luchttoevoer, de aanmaakmethode en de brandstoftoevoer zijn afhankelijk van de trek in de schoorsteen, de wind- en weersomstandigheden, de gewenste warmte, de brandstof, enz. Dit betekent dat het enige tijd kan duren vóór u de juiste werking van de kachel in alle situaties kent.

Hoewel u in uw Morsø-kachel met bijna alle houtsoorten kunt stoken, raden wij u aan geen vochtig of onvolgroeid hout te gebruiken. Hout dient minstens één jaar, maar liever nog twee jaar, onder een afdak bewaard te worden, en wel zodanig dat de wind vrij spel heeft. Hout moet zo snel mogelijk na het vellen van de boom gehakt worden om het droogproces te bespoedigen. Het hout kan gebruikt worden zodra het vochtgehalte minder dan 20% bedraagt. Tijdens officiële tests worden alle kachels getest met hout dat een vochtgehalte van  $(16 \pm 4)\%$  heeft.

Gebruik nooit drijfhout, aangezien dat meestal een hoog zoutgehalte heeft, wat zowel aan de kachel als aan de schoorsteen schade kan toebrengen. Geïmpregneerd en geverfd hout en spaanplaat scheiden giftige rook en dampen af en mogen daarom evenmin als brandstof gebruikt worden.

Let op: er mogen geen vloeibare brandstoffen worden gebruikt in de kachel.

Hout met een grotere diameter dan 10 cm moet altijd gekloofd worden.

De stukken hout moeten kort genoeg zijn om plat op de gloeiende laag te kunnen liggen, met lucht aan beide kanten.

De maximale lengte van de brandstof in de kachel bedraagt 30 cm.

De maximale hoeveelheid brandstof bedraagt 2 kg/uur (max. 2 stukken hout, wanneer u hout oplegt).

De eerste paar keer dat u de kachel aanmaakt, mag het vuur niet al te heet worden, zodat de hittebestendige verf kan harden voordat u krachtiger gaat stoken. Tijdens de hardingsfase kan de verf onaangename rook en geuren verspreiden wanneer de kachel wordt aangemaakt. Dit is volkomen normaal. Zorg dat de kamer in deze periode goed geventileerd wordt.

Tijdens het verwarmen of afkoelen kan de kachel krakende geluiden voortbrengen; dit is een gevolg van de grote temperatuurverschillen waaraan het materiaal wordt blootgesteld.

## 2.1 Aanmaken en brandstoftoevoer

Wanneer u de kachel aanmaakt, is er een grote hoeveelheid lucht nodig. Indien u met een koude kachel begint, moet het deurtje gedurende de eerste minuten op een kier blijven staan, terwijl de toevoer van verbrandingslucht maximaal moet geopend zijn. Zorg ervoor dat er altijd een laag as van ongeveer 1 cm dik op de bodem van de verbrandingskamer ligt. Dit heeft een isolerend effect en zorgt voor een goede verbranding.

1. U verkrijgt snel een gloeiende laag wanneer u de kachel aanmaakt met 2 aanmaakblokjes of 7 à 10 opgerolde krantenbladen onder 1 à 2 kg droog aanmaakhout.



2. Open de luchttoevoer zo ver mogelijk. U bedient deze met de hendel gedurende het deurtje. Het hendel wordt volledig naar rechts geschoven.



3. Nadat het papier/de aanmaakblokjes vlam hebben gevat, zet u het deurtje op een kier, zodat de schoorsteen goed kan trekken.



4. Wanneer u (na 5 à 10 minuten) ziet dat de schoorsteen warm genoeg is om te trekken, sluit u het deurtje. Als aan alle voorwaarden is voldaan, vormt er zich na nog eens 15 à 20 minuten een dikke gloeiende laag in de verbrandingskamer. Tegelijk heerst er in de verbrandingskamer een hoge temperatuur, die nodig is om de verbranding voort te zetten.



5. Nadat aan de voorwaarde in fase 4 is voldaan, legt u maximaal 2 stukken hout met een totaalgewicht van 1 à 1,5 kg en een lengte van 20 à 25 cm op de gloeiende laag, in één laag, met een onderlinge afstand van ongeveer 1 cm. Vermijd om het hout te dicht tegen de glasplaat van de kachel te plaatsen. Hierdoor kan roet ontstaan op het glas.



6. Open de luchttoevoer maximaal en sluit het deurtje. Het verse hout zal na 2 à 3 minuten vlam vatten. Indien het hout geen vlam vat, kunt u het deurtje een beetje openen, opdat er voldoende lucht binnenstroomt om het hout te doen ontbranden. Sluit het deurtje weer wanneer het hout brandt.



## Vigtigt!

**Het is belangrijk dat de verse hoeveelheid hout snel gaat branden. Om te garanderen dat de brandstof snel oplicht, moet u de verbrandingslucht maximaal openen of de deur op een kier zetten om de hoeveelheid lucht nodig voor de ontbranding te laten binnenstromen.**

**Als het hout echter alleen maar smeuft, zal er veel rook ontstaan. Die kan, in het ergste geval, een explosieve ontsteking van de verbrandingsgassen veroorzaken, met het risico op materiaalschade en persoonlijk letsel.**



7. Verminder de hoeveelheid verbrandingslucht tot de gewenste stand, zodat de optimale verbranding verder gaat.

**Zorg ervoor dat er altijd voldoende lucht (zuurstof) is om heldere, constante vlammen te behouden, zowel tijdens als na het reduceren van de hoeveelheid verbrandingslucht.**

Tijdens de officiële tests moest er om de 45-75 minuten brandstof worden toegevoerd.

8. Wanneer het hout op het vuur gereduceerd is tot een dikke gloeiende laag, kan een nieuwe partij hout worden toegevoegd, door de fasen 5 & 7 te herhalen.



De kacheldeur moet gesproken de eerste 2 à 3 centimeter voorzichtig geopend worden, waarna u dient te wachten tot de druk zich gelijkmatig heeft verdeeld voordat u het deurtje volledig opent. Op deze manier voorkomt u dat er rook naar buiten komt, in het bijzonder wanneer de trek zwak is.

### **De kacheldeur mag nooit geopend worden wanneer de kachel hevig brandt.**

Wanneer het hout is opgebrand, wordt het omgezet in gloeiende houtskool. Als er zich inmiddels een goed gloeiende laag heeft gevormd op een aslaag van voldoende dikte, kan de kachel nog zeer lang warm blijven, ook dankzij het gietijzer, dat goede isolerende eigenschappen bezit.

Het nominale warmtevermogen van de kachel bedraagt 5.7 kW. Uw nieuwe Morsø-kachel is EN-getest voor stoken met hout, en is geschikt voor regelmatig gebruik.

**Wij raden u sterk af de kachel 's nachts te laten branden. Dit is schadelijk voor het milieu en brengt inefficiënt gebruik van het hout met zich mee, aangezien de houtgassen bij deze lage temperatuur niet ontbranden maar als roet (onverbrande gassen) in de schoorsteen en de kachel terechtkomen. In extreme omstandigheden, zoals bij een geringe trek in de schoorsteen, grote hoeveelheden hout of vochtig hout, kan dit in het ergste geval een explosieve ontbranding veroorzaken.**

**Wanneer u tijdens de zomerperiode stoekt, wanneer de behoefte aan warmte minimaal is, zal de verbranding slecht zijn. De kachel geeft te veel warmte, zodat men de verbranding moet reduceren. Maar zorg er altijd voor dat er constante vlammen te zien zijn tot het hout in houtskool is omgezet. Indien u een minder hevig vuur wenst, dient u bij het vullen minder hout te gebruiken.**

**Indien u de kachel met nat hout stoekt, wordt een groot deel van de thermische energie van de brandstof gebruikt om het water uit het hout te verwijderen, zonder dat daarbij enige warmte aan de kachel wordt afgegeven. Dergelijke onvolledige verbranding veroorzaakt roetvorming in de kachel, het rookkanaal en de schoorsteen.**

### **Vergelijking tussen het stoken met hout en met olie**

Type hout (vochtgehalte 20%)	Aantal kubieke meter per 1000 liter olie
Eik	7.0
Beuk	7.0
Es	7.2
Plataan	7.5
Berk	8.0
Lep	8.9
Gewone spar	10.4
Vurenhout	10.9

## 3.0 Regelmatig onderhoud van de kachel

### 3.1 Extern onderhoud

Het gegoten oppervlak van de kachel is geverfd met warmtebestendige Senotherm-verf. Dit kan het best worden onderhouden met behulp van een stofzuiger met een zacht mondstuk of door het af te drogen met een droge, stofvrije doek.

Indien de kachel te intensief wordt gestookt, kan het geverfde oppervlak op termijn een grijsachtige tint krijgen, maar het uiterlijk kan eenvoudig worden opgefrist met Morsø spuitverf, die bij uw plaatselijke handelaar verkrijgbaar is.

Morsø kachels zijn voorzien van een Morsø Original Black laklaag (voorheen Morsø donker-grijs geheten). De lak is verkrijgbaar in een spuitbus.

### 3.2 Intern onderhoud

#### Glazen venster

Indien u de kachel op de juiste manier met hout stookt, wordt er slechts zeer weinig of geen roet afgezet op het keramische glazen venster. Als er zich tijdens het aanmaken van de kachel roet op het glas heeft gevormd, zal dit verbranden zodra de normale verbranding in de kachel begint. Indien er door onjuiste bediening veel roet op het glazen venster neerslaat, kan dit eenvoudig worden verwijderd met behulp van een schoonmaakmiddel, Morsø Glass Cleaner. Het glas moet koud zijn wanneer u het schoonmaakt. Zorg ervoor dat u geen stukken hout in de kachel steekt die zo lang zijn dat ze tegen het glazen venster drukken wanneer het deurtje wordt gesloten.

**Gebruik alleen Morso glas reiniger.**

#### Oorzaken voor roetvorming op het glazen venster:

- Te vochtige brandstof
- Te grote stukken brandhout/ongekloofd hout
- Te lage verbrandingstemperatuur
- Te weinig lucht



### Vervanging van keramisch glas

Keramisch glas is niet geschikt voor hergebruik omdat het een hogere smelttemperatuur heeft. Wanneer keramisch glas met gewoon glas wordt gemengd wordt de grondstof onbruikbaar en kan het proces van recyclen worden afgebroken. Zorg ervoor dat hittebestendig glas niet in de glasbak terecht komt. Dat is van groot belang voor het milieu.

Let op: het glas moet als keramisch glas bij een afvalstation worden ingeleverd.

### Interne delen van gietijzer en/of aan slijtage onderhevige delen

De rookschotten en andere onderdelen die rechtstreeks in contact komen met het vuur en de gloeiende brandstof, zijn aan slijtage onderhevig. Ze kunnen daarom kapot gaan als gevolg van doorbranden. Wanneer er correct met deze onderdelen wordt omgegaan, kunnen ze jarenlang dienstdoen, maar overmatig gebruik zal de doorbranding uiteraard versnellen. Deze onderdelen kunnen eenvoudig vervangen worden. Indien de rookschotten beschadigd zijn en niet op tijd vervangen worden, wordt de bovenplaat blootgesteld aan dermate hoge temperaturen dat hij ook beschadigd kan raken.

**Let op: er mogen geen wijzigingen in de constructie worden aangebracht, en de beschadigde onderdelen dienen altijd door originele Morsø-onderdelen te worden vervangen.**

#### Oorzaken van te snelle slijtage van interne delen

- Te hevige verbranding in de kachel
- Gebruik van te droog hout (hout van oud meubilair)
- Te veel roet op de rookschotten (zie paragraaf "De kachel schoonmaken")
- Te veel as in de asla (zie de sectie "As")

### Pakkingen

De pakkingen in het deurtje zullen op termijn verslijten en vervangen moeten worden om een te sterke verbranding te voorkomen. Gebruik de originele Morsø-pakkingset.

**OPMERKING: De onderdelen die aan normale slijtage onderhevig zijn, vallen niet onder de uitgebreide garantie van Morsø.**

Uw Morsø-dealer biedt u een heel assortiment van onderhoudsproducten (onderdelen, glasreiniger, verf, pakkingset, enz.) voor uw kachel.

## 3.3 De kachel schoonmaken

Door de trek in de schoorsteen en na het vegen van de schoorsteen zal een as- en roetlaag ontstaan, vooral bovenaan de gegoten rookkap. Deze as zal een isolerend effect hebben, wat het doorbranden van het schot kan versnellen.

Tijdens de normale reiniging kunt u de rookkap en het schot uit de kachel verwijderen. Zodra deze onderdelen zijn verwijderd, kunt u het rookcompartiment boven het schot schoonmaken. Reinig het schot en de rookkap voor u ze terug plaatst. Zorg voor een correcte montage.

Tegenwoordig is de schoorsteenveger niet alleen verantwoordelijk voor het vegen van de schoorsteen en het reinigen van het rookkanaal, maar ook voor het verwijderen van het roet uit de kachel.

Spreek met uw schoorsteenveger af hoe vaak u de schoorsteen op jaarbasis moet laten vegen en de kachel moet laten reinigen.

## As

Zoals hierboven vermeld, moet er een isolerende laag as met een dikte van ongeveer 1 cm op de bodem van de verbrandingskamer liggen om een hoge verbrandingstemperatuur te verkrijgen. Wanneer de aslaag te dik wordt, kan hij in de asla geveegd worden.

Maak de asla leeg vóór hij helemaal vol is, zodat de as de ruimte rond het rooster niet isoleert, wat het doorbranden kan bespoedigen.

In de meeste gevallen moet de as door de gemeentereiniging worden opgehaald. Aangezien sintels enkele dagen in de asla kunnen blijven gloeien, kan het nodig zijn de as in een bak van niet-brandbaar materiaal te bewaren vóór u hem in een vuilniszak deponeert.

As van een houtkachel kan niet als meststof voor uw tuin gebruikt worden. Indien u in uw kachel gekleurde brochures, of geverfd of behandeld hout, enz., hebt verbrand, mag de as hiervan niet over de grond worden uitgestrooid, aangezien hij dan zware metalen kan bevatten.

## Onderdelen van de 7300-7400

Beschrijving	Productnummer
Gegoten rooster 7300/7400	34745600
Rookschot 7300	79748000
Rookschot 7400	79743500
Achterstenen 7300	79747900
Achterstenen 7400	79743400
Stenen zijpaneel rechts 7300	79748200
Stenen zijpaneel links 7300	79748100
Glazen venster, front 7300/7400	79742700
Glazen venster, buitenzijde 7400	79742000
Glazen venster, binnenzijde 7400	79742200



Morsø Jernstøberi A/S - 13.02.2014 - 72744400