

VOOR DE GEBRUIKER

stuv

gebruiksaanwijzing [nl]
Stûv 21

04-2011 – SN 34245 - ...

*U hebt gekozen voor een Stûv haard;
wij danken u hiervoor.*

*Deze haard werd ontworpen om u
een maximum aan plezier, comfort en
veiligheid te bieden. Aan de fabricage
werd de grootste zorg besteed. Als u
toch een gebrek zou vaststellen, neem
dan contact op met uw verdeler.*

Inhoud

ALGEMEEN	3
Normen, goedkeuringen en technische kenmerken	3
Afmetingen	9
Aanbevelingen	10
Hoe werkt uw Stûv 21 ?	11
Brandstoffen	12
GEBRUIK	14
Aanbevelingen	14
Voorzorgsmaatregelen bij eerste gebruik	15
Basisbediening	15
Het vuur aanmaken	16
Controle van het vuur	17
Doven van het vuur	17
Werking als open haard	18
Regelen van de verbranding	18
Installatie en gebruik van de grill	19
ONDERHOUD	20
Regelmatig onderhoud	20
Jaarlijks onderhoud	21
Vegen van de schoorsteen	23
Bij problemen...	24
Tabel van de jaarlijks onderhouden	25
DE STÛV-GARANTIE-UITBREIDING :	26
EEN SIMPELE STAP VOWOR MEER GEMOEDSRUST	26
GARANTIEFORMULIER	27
CONTACTEN	29

Normen, goedkeuringen en technische kenmerken

De Stûv 21-haarden
(met intermitterende werking)
beantwoorden aan de eisen
(rendement, gasemissie, veiligheid,...)
van de Europese EN-normen.

De hierna vermelde gegevens
zijn verstrekt door een erkend
laboratorium.

**Resultaten van de tests volgens
EN 13229: 2001
en 13229-A2: 2004
(ingebouwde haarden)**



**Concept & Forme sa
B-5170 Bois-de-Villers (België)**

06 QA071322903
EN 13229: 2001 / A2: 2004

Inbouwhaard op hout **Stûv 21/45 SF**

Minimum dikte van de isolatie ten
opzichte van eventuele brandbare
materialen (geleiding van de gebruikte
isolatie bij à 400°C = 0,11 W/mK):

- achteraan: 10 cm
- aan de zijkanten: 7 cm
- onderaan: 2 cm
- bovenaan: 7 cm

Aanbevolen brandstof:
uitsluitend houtblokken

CO-uitstoot: < 0,30%

Gemiddelde temperatuur van de
rookgassen bij nominaal vermogen:
152°C

Nominaal calorisch vermogen: 10 kW

Rendement: 83%

Uitstoot van deeltjes: -- mg/Nm³

Lees de installatiehandleiding en de
gebruiksaanwijzing!



**Concept & Forme sa
B-5170 Bois-de-Villers (België)**

07 QA071322904
EN 13229: 2001 / A2: 2004

Inbouwhaard op hout **Stûv 21/65 C SF**

Minimum dikte van de isolatie ten
opzichte van eventuele brandbare
materialen (geleiding van de gebruikte
isolatie bij à 400°C = 0,11 W/mK):

- achteraan: 14 cm
- aan de zijkanten: 12 cm
- onderaan: 2 cm
- bovenaan: 17 cm

Aanbevolen brandstof:
uitsluitend houtblokken

CO-uitstoot: < 0,30%

Gemiddelde temperatuur van de
rookgassen bij nominaal vermogen:
226°C

Nominaal calorisch vermogen: 7 kW

Rendement: 78%

Uitstoot van deeltjes: 71 mg/Nm³

Lees de installatiehandleiding en de
gebruiksaanwijzing!



**Concept & Forme sa
B-5170 Bois-de-Villers (België)**

07 QA101322907
EN 13229: 2001 / A2: 2004

Inbouwhaard op hout **Stûv 21/65 H SF**

Minimum dikte van de isolatie ten
opzichte van eventuele brandbare
materialen (geleiding van de gebruikte
isolatie bij à 400°C = 0,11 W/mK):

- achteraan: 12 cm
- aan de zijkanten: 12 cm
- onderaan: 0 cm
- bovenaan: 8 cm

Aanbevolen brandstof:
uitsluitend houtblokken

CO-uitstoot: < 0,09%

Gemiddelde temperatuur van de
rookgassen bij nominaal vermogen:
329°C

Nominaal calorisch vermogen: 12 kW

Rendement: 78%

Uitstoot van deeltjes: 13 mg/Nm³

Lees de installatiehandleiding en de
gebruiksaanwijzing!



Concept & Forme sa
B-5170 Bois-de-Villers (België)

06 QA 071322902
EN 13229: 2001 / A2: 2004

Inbouwhaard op hout **Stûv 21/75 SF**

Minimum dikte van de isolatie ten opzichte van eventuele brandbare materialen (geleiding van de gebruikte isolatie bij $400^{\circ}\text{C} = 0,11 \text{ W/mK}$):

- achteraan: 13 cm
- aan de zijkanten: 13 cm
- onderaan: 0 cm
- bovenaan: 9 cm

Aanbevolen brandstof:
uitsluitend houtblokken

CO-uitstoot: $< 0,09\%$

Gemiddelde temperatuur van de rookgassen bij nominaal vermogen:
 283°C

Nominaal calorisch vermogen: 10 kW

Rendement: 80%

Uitstoot van deeltjes: 26 mg/Nm^3

Lees de installatiehandleiding en de gebruiksaanwijzing!



Concept & Forme sa
B-5170 Bois-de-Villers (België)

06 QA 071322902
EN 13229: 2001 / A2: 2004

Inbouwhaard op hout **Stûv 21/85 SF**

Minimum dikte van de isolatie ten opzichte van eventuele brandbare materialen (geleiding van de gebruikte isolatie bij $400^{\circ}\text{C} = 0,11 \text{ W/mK}$):

- achteraan: 13 cm
- aan de zijkanten: 13 cm
- onderaan: 0 cm
- bovenaan: 11 cm

Aanbevolen brandstof:
uitsluitend houtblokken

CO-uitstoot: $< 0,09\%$

Gemiddelde temperatuur van de rookgassen bij nominaal vermogen:
 293°C

Nominaal calorisch vermogen: 13 kW

Rendement: 78%

Uitstoot van deeltjes: 22 mg/Nm^3

Lees de installatiehandleiding en de gebruiksaanwijzing!



Concept & Forme sa
B-5170 Bois-de-Villers (België)

06 QA 071322902
EN 13229: 2001 / A2: 2004

Inbouwhaard op hout **Stûv 21/95 SF**

Minimum dikte van de isolatie ten opzichte van eventuele brandbare materialen (geleiding van de gebruikte isolatie bij $400^{\circ}\text{C} = 0,11 \text{ W/mK}$):

- achteraan: 9 cm
- aan de zijkanten: 13 cm
- onderaan: 0 cm
- bovenaan: 11 cm

Aanbevolen brandstof:
uitsluitend houtblokken

CO-uitstoot: $< 0,09\%$

Gemiddelde temperatuur van de rookgassen bij nominaal vermogen:
 304°C

Nominaal calorisch vermogen: 15 kW

Rendement: 76%

Uitstoot van deeltjes: 18 mg/Nm^3

Lees de installatiehandleiding en de gebruiksaanwijzing!



Concept & Forme sa
B-5170 Bois-de-Villers (België)

06 QA 071322903
EN 13229: 2001 / A2: 2004

Inbouwhaard op hout **Stûv 21/105 SF**

Minimum dikte van de isolatie ten opzichte van eventuele brandbare materialen (geleiding van de gebruikte isolatie bij $400^{\circ}\text{C} = 0,11 \text{ W/mK}$):

- achteraan: 14 cm
- aan de zijkanten: 15 cm
- onderaan: 1 cm
- bovenaan: 18 cm

Aanbevolen brandstof:
uitsluitend houtblokken

CO-uitstoot: $< 0,09\%$

Gemiddelde temperatuur van de rookgassen bij nominaal vermogen:
 243°C

Nominaal calorisch vermogen: 19 kW

Rendement: 84%

Uitstoot van deeltjes: 15 mg/Nm^3

Lees de installatiehandleiding en de gebruiksaanwijzing!



Concept & Forme sa
B-5170 Bois-de-Villers (België)

06 QA 071322902
EN 13229: 2001 / A2: 2004

Inbouwhaard op hout **Stûv 21/125 SF**

Minimum dikte van de isolatie ten opzichte van eventuele brandbare materialen (geleiding van de gebruikte isolatie bij $400^{\circ}\text{C} = 0,11 \text{ W/mK}$):

- achteraan: 11 cm
- aan de zijkanten: 15 cm
- onderaan: 0 cm
- bovenaan: 10 cm

Aanbevolen brandstof:
uitsluitend houtblokken

CO-uitstoot: $< 0,30\%$

Gemiddelde temperatuur van de rookgassen bij nominaal vermogen:
 312°C

Nominaal calorisch vermogen: 23 kW

Rendement: 78%

Uitstoot van deeltjes: -- mg/Nm^3

Lees de installatiehandleiding en de gebruiksaanwijzing!



Concept & Forme sa
B-5170 Bois-de-Villers (België)

06 QA 071322903
EN 13229: 2001 / A2: 2004

Inbouwhaard op hout **Stûv 21/135 SF**

Minimum dikte van de isolatie ten opzichte van eventuele brandbare materialen (geleiding van de gebruikte isolatie bij $400^{\circ}\text{C} = 0,11 \text{ W/mK}$):

- achteraan: 17 cm
- aan de zijkanten: 15 cm
- onderaan: 0 cm
- bovenaan: 20 cm

Aanbevolen brandstof:
uitsluitend houtblokken

CO-uitstoot: $< 0,12\%$

Gemiddelde temperatuur van de rookgassen bij nominaal vermogen:
 302°C

Nominaal calorisch vermogen: 20 kW

Rendement: 72%

Uitstoot van deeltjes: -- mg/Nm^3

Lees de installatiehandleiding en de gebruiksaanwijzing!



Concept & Forme sa
B-5170 Bois-de-Villers (België)

06 QA 071322902
EN 13229: 2001 / A2: 2004

Inbouwhaard op hout **Stûv 21/75 DF**

Minimum dikte van de isolatie ten opzichte van eventuele brandbare materialen (geleiding van de gebruikte isolatie bij $400^{\circ}\text{C} = 0,11 \text{ W/mK}$):

- aan de zijkanten: 14 cm
- onderaan: 0 cm
- bovenaan: 13 cm

Aanbevolen brandstof:
uitsluitend houtblokken

CO-uitstoot: $< 0,30\%$

Gemiddelde temperatuur van de rookgassen bij nominaal vermogen: 333°C

Nominaal calorisch vermogen: 15 kW

Rendement: 71%

Uitstoot van deeltjes: -- mg/Nm³

Lees de installatiehandleiding en de gebruiksaanwijzing!



Concept & Forme sa
B-5170 Bois-de-Villers (België)

06 QA 071322902
EN 13229: 2001 / A2: 2004

Inbouwhaard op hout **Stûv 21/85 DF**

Minimum dikte van de isolatie ten opzichte van eventuele brandbare materialen (geleiding van de gebruikte isolatie bij $400^{\circ}\text{C} = 0,11 \text{ W/mK}$):

- aan de zijkanten: 15 cm
- onderaan: 0 cm
- bovenaan: 11 cm

Aanbevolen brandstof:
uitsluitend houtblokken

CO-uitstoot: $< 0,12\%$

Gemiddelde temperatuur van de rookgassen bij nominaal vermogen: 368°C

Nominaal calorisch vermogen: 22 kW

Rendement: 75%

Uitstoot van deeltjes: 15 mg/Nm³

Lees de installatiehandleiding en de gebruiksaanwijzing!



Concept & Forme sa
B-5170 Bois-de-Villers (België)

07 QA 071322904
EN 13229: 2001 / A2: 2004

Inbouwhaard op hout **Stûv 21/95 DF**

Minimum dikte van de isolatie ten opzichte van eventuele brandbare materialen (geleiding van de gebruikte isolatie bij $400^{\circ}\text{C} = 0,11 \text{ W/mK}$):

- aan de zijkanten: 15 cm
- onderaan: 1 cm
- bovenaan: 13 cm

Aanbevolen brandstof:
uitsluitend houtblokken

CO-uitstoot: $< 0,12\%$

Gemiddelde temperatuur van de rookgassen bij nominaal vermogen: 331°C

Nominaal calorisch vermogen: 22 kW

Rendement: 72%

Uitstoot van deeltjes: -- mg/Nm³

Lees de installatiehandleiding en de gebruiksaanwijzing!



Concept & Forme sa
B-5170 Bois-de-Villers (België)

07 QA 071322904
EN 13229: 2001 / A2: 2004

Inbouwhaard op hout **Stûv 21/125 DF**

Minimum dikte van de isolatie ten opzichte van eventuele brandbare materialen (geleiding van de gebruikte isolatie bij $\Delta 400^{\circ}\text{C} = 0,11 \text{ W/mK}$):

- aan de zijkanten: 13 cm
- onderaan: 1 cm
- bovenaan: 13 cm

Aanbevolen brandstof:
uitsluitend houtblokken

CO-uitstoot: $< 0,30\%$

Gemiddelde temperatuur van de rookgassen bij nominaal vermogen:
 251°C

Nominaal calorisch vermogen: 27 kW

Rendement: 72%

Uitstoot van deeltjes: 31 mg/Nm^3

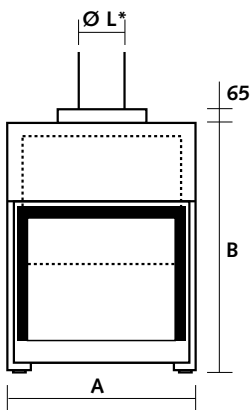
Lees de installatiehandleiding en de gebruiksaanwijzing!

Andere technische kenmerken

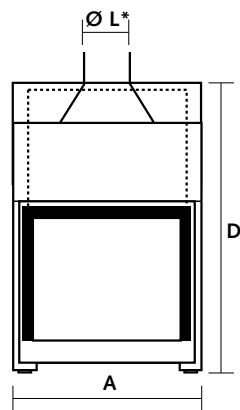
	21/45 SF	21/65 C SF	21/65 H SF	21/75 SF	21/85 SF	21/95 SF	21/105 SF
Minimale trek voor het bereiken van het nominaal calorisch vermogen	12,3 Pa	11,2 Pa	12 Pa	12 Pa	12 Pa	12 Pa	12,4 Pa
Massadebiet van de rookgassen	10,3 g/s	8,0 g/s	9,6 g/s	7,8 g/s	10,3 g/s	12,8 g/s	12,6 g/s
Gemiddelde temperatuur van de rookgassen bij nominaal vermogen	152°C	226°C	329°C	283°C	293°C	304°C	242°C
Minimale doorsnede van de toevoer voor verbrandingslucht van buitenaf	100 cm ²	100 cm ²	100 cm ²	100 cm ²	100 cm ²	200 cm ²	100 cm ²
Optimaal benuttingsbereik	6 - 11 kW	5 - 8 kW	8 - 13 kW	8 - 11 kW	8 - 14 kW	10 - 18 kW	7 - 14 kW
Houtverbruiksbereik per uur aanbevolen bij vochtigheid van 12%	1,6 - 3,0 kg	1,4 - 2,3 kg	2,4 - 4,6 kg	2,5 - 3,4 kg	2,4 - 4,1 kg	2,9 - 5,1 kg	2,0 - 4,1 kg
Maximale houtverbruikslimiet/uur om oververhitting van het toestel te vermijden	4,3 kg/h	3,3 kg/h	5,6 kg/h	4,6 kg/h	5,8 kg/h	7 kg/h	8 kg/h
Maximale lengte van de houtblokken in verticale stand	50 cm	33 cm	50 cm	50 cm	50 cm	50 cm	33 cm
Maximale lengte van de houtblokken in horizontale stand	25 cm	33 cm	33 cm	50 cm	60 cm	70 cm	80 cm
Massa van het toestel	160 kg	155 kg	197 kg	182 kg	234 kg	292 kg	224 kg

	21/125 SF	21/135 SF	21/75 DF	21/85 DF	21/95 DF	21/125 DF
Minimale trek voor het bereiken van het nominaal calorisch vermogen	12,5 Pa	12,0 Pa	12,4 Pa	12 Pa	12,1 Pa	10,9 Pa
Massadebiet van de rookgassen	15,2 g/s	n.c.	14,2 g/s	17,5 g/s	21,2 g/s	33,2 g/s
Gemiddelde temperatuur van de rookgassen bij nominaal vermogen	312°C	302°C	333°C	368°C	331°C	251°C
Minimale doorsnede van de toevoer voor verbrandingslucht van buitenaf	200 cm ²	200 cm ²	200 cm ²	200 cm ²	200 cm ²	200 cm ²
Optimaal benuttingsbereik	11 - 23 kW	11 - 21 kW	9 - 15 kW	11 - 21 kW	12 - 22 kW	14 - 27 kW
Houtverbruiksbereik per uur aanbevolen bij vochtigheid van 12%	3,2 - 6,6 kg	3,4 - 6,5 kg	2,8 - 4,7 kg	3,4 - 6,5 kg	3,7 - 6,8 kg	4,3 - 8,3 kg
Maximale houtverbruikslimiet/uur om oververhitting van het toestel te vermijden	10 kg/h	9,7 kg/h	7,2 kg/h	9,7 kg/h	10,3 kg/h	12,7 kg/h
Maximale lengte van de houtblokken in verticale stand	50 cm	33 cm	-	-	-	-
Maximale lengte van de houtblokken in horizontale stand	100 cm	50 cm	50 cm	60 cm	70 cm	100 cm
Massa van het toestel	305 kg	286 kg	187 kg	236 kg	297 kg	310 kg

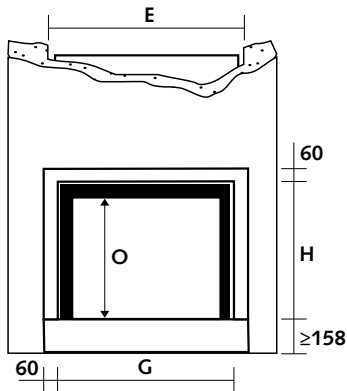
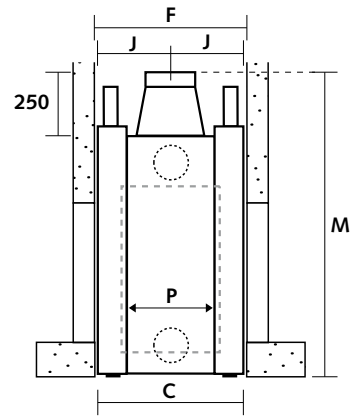
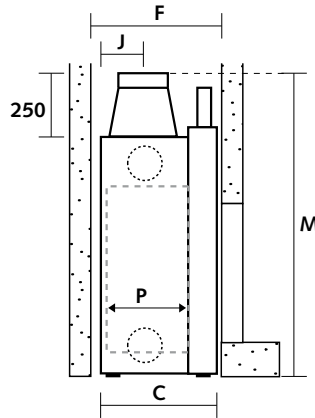
Afmetingen



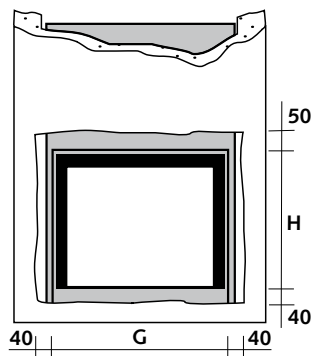
configuratie gedeeltelijk open deur



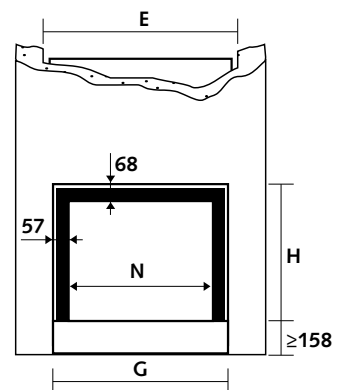
configuratie volledig open deur



Afwerking met Stûv kader



In het metselwerk te voorziene opening voor een Stûv kader en tussenkader. Het kader verbergt de onvolmaaktheden van de opening.



In het metselwerk te voorziene opening indien afwerking zonder Stûv kader.

	A	B	C	D	E	F	G	H	J	L*	M	N	O	P
Enkelzijdige haard														
Stûv 21/45**	450	1490	484	-	460	505	384	819	196	200	1695	270	750	275
Stûv 21/65C	650	1010	440	1165	660	460	584	539	171	180	1215	470	470	231
Stûv 21/65H	650	1225	490	1455	660	510	584	683	196	200	1430	470	615	281
Stûv 21/75	750	1005	490	1137	760	510	684	524	186	180	1211	570	456	281
Stûv 21/85	850	1115	540	1295	860	560	784	603	201	200	1320	670	535	331
Stûv 21/95	950	1225	590	1455	960	610	884	683	221	250	1430	770	615	381
Stûv 21/105**	1050	-	496	1040	1060	515	984	469	201	200	1245	870	400	288
Stûv 21/125	1250	1115	563	1295	1260	585	1184	603	221	300	1320	1070	535	354
Stûv 21/135**	1350	-	500	1040	1360	515	1282	469	203	250	1245	1170	400	291
Dubbelzijdige haard														
Stûv 21/75 DF	750	1005	670	1136	760	685	684	524	336	250	1211	570	456	430
Stûv 21/85 DF	850	1115	670	1295	860	685	784	603	336	250	1320	670	535	430
Stûv 21/95 DF	950	1225	670	1455	960	685	884	683	336	250	1430	770	615	430
Stûv 21/125 DF	1250	1115	670	1295	1260	685	1184	603	336	300	1320	1070	535	430

* L = diameter van de standaard uitlaat. Andere diameters zijn beschikbaar; raadpleeg uw verdeler.

** Stûv 21/45 is uitsluitend verkrijgbaar met gedeeltelijk naar boven geschoven ruit.

Stûv 21/105 & 21/135 zijn uitsluitend verkrijgbaar met volledig naar boven geschoven ruit.

Aanbevelingen

Wij raden u ten stelligste aan de installatie van deze Stûv toe te vertrouwen aan een erkend vakman, die met name zal nagaan of de technische kenmerken van het rookkanaal overeenstemmen met de geïnstalleerde haard.

De installatie van de haard, de accessoires en de omringende materialen moet beantwoorden aan alle (lokale en nationale) reglementeringen en aan alle (nationale en Europese) normen.

Bepaalde nationale of lokale reglementeringen bepalen dat er een toegangsluik moet worden voorzien naar de aansluiting tussen haard en rookkanaal.

De haard moet zo worden geïnstalleerd dat de toegang wordt vergemakkelijkt voor het vegen van de haard, het aansluitkanaal en het rookkanaal.

Elke aanpassing van het toestel kan een gevaar inhouden. Bovendien wordt het toestel dan niet meer door de garantie gedekt.

Dat verwarmt!

Wanneer het vuur aan de gang is (d.w.z. wanneer de aansteekfase is beëindigd), hebt u een laag gloeiende kooltjes en geven de houtblokken mooie grote vlammen af.

De temperatuur in de verbrandingskamer [a] is zeer hoog en de warmte verspreidt zich voornamelijk op 2 manieren:

- door straling via de ruit,
- vervolgens door convectie: de lucht circuleert in de dubbele wand [b] rond de verbrandingskamer en wordt opgewarmd vooraleer zich in de kamer [c] te verspreiden.

De warmte behouden

Het schoorsteenkanaal [d] zit vol warme gassen die lichter zijn dan de buitenlucht en die dus alleen maar naar boven willen; men zegt van de schoorsteen dat ze “trekt”. De schoorsteen zuigt dus letterlijk de gassen van de haard op. U moet echter vermijden dat de gassen en de warmte die ze bevatten, te gemakkelijk via de schoorsteen ontsnappen [Afb. 1: werking met gesloten deur].

Twee voorzieningen remmen ze af:

- Ten eerste kan de noodzakelijke verbrandingslucht slechts in de haard dringen via een schuif [e] – d.w.z. een instelbare opening – die u toelaat de nodige hoeveelheid te doseren om de gewenste intensiteit van het vuur te bekomen.
- Vervolgens kunnen de warme gassen zich niet rechtstreeks in de schoorsteen ophopen: ze moeten langs een systeem van omleiders [f] dat een tweede flessenhals vormt.

Door deze vernauwingen stijgt de warmte in de haard: dit is ook de bedoeling. Inderdaad, hoe hoger de temperatuur, hoe beter de verbranding verloopt (beter rendement) en hoe meer de schadelijke uitstoot wordt beperkt.

Precies wat er nodig is, daar waar het nodig is!

De verbrandingslucht wordt tot het strikt noodzakelijke herleid en verspreidt zich, wanneer de haard in werking is, als volgt:

- een klein deel activeert de basis van de vlammen via de schuif. U bepaalt de intensiteit van het haardvuur door het debiet van de verbrandingslucht te regelen door middel van deze schuif [e].
- een ander deel dringt in de verbrandingskamer via kleine gleuven aan weerszijden van de haardopening. Dit deel veegt de ruit schoon om te vermijden dat rookgassen er condenseren en doet de onverbrande gassen in het bovenste deel van de haard ontvlammen; dit is wat men de “naverbranding” noemt.

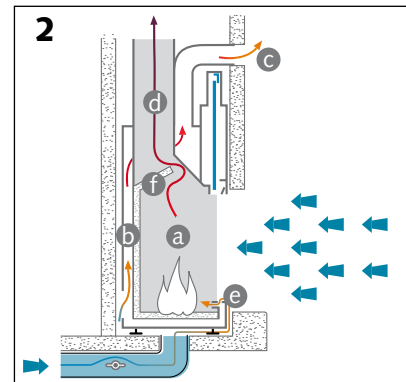
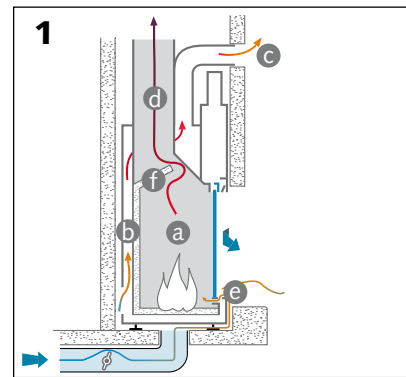
Als open haard... [Afb. 2]

... Geniet u van de knetterende kooltjes, de geur van het houtvuur, het aangename gevoel van warmte door de directe straling van de vlammen,... van het primitieve vuur.

... Maar uw haard verwarmt minder goed en verbruikt meer hout!

Veel meer lucht hoopt zich in de verbrandingskamer op [a]. Om terugslag te vermijden, staat de omleider [f] omhoog. De gassen (en de warmte die ze bevatten) worden minder afgeremd en ontsnappen veel vlugger via de schoorsteen [d]. De verbranding is dus onvolledig!

Uw Stûv 21 zal u een optimale en milieuvriendelijke verwarming en een beter rendement opleveren in “gesloten” stand. We raden u daarom aan vooral deze stand te gebruiken en het gebruik als open haard enkel tot korte periodes te beperken (bv. voor barbecues).



Welk hout kiezen ?

De verschillende houtsoorten hebben een verschillend calorisch vermogen en branden niet allemaal op dezelfde manier; kies bij voorkeur voor harde houtsoorten, zoals eik, beuk, es, haagbeuk, fruitbomen: zij zorgen voor mooie vlammen en veel kool die lang blijft gloeien.

Droging

Welk hout u ook kiest, het moet goed droog zijn; vochtig hout brandt heel wat minder goed: een groot deel van de energie wordt gebruikt om het water in het hout te doen verdampen; spinthout –zo heet het jonge hout vlak onder de schors– kan tot 75% water bevatten. Bovendien geeft vochtig hout veel rook en weinig vlammen vrij, en vervuult het de haard, de ruit en de schoorsteen. Om het drogen te bevorderen, is het belangrijk dat grote houtblokken worden gekleefd; het hout moet worden opgeslagen op een goed verluchte plek, die is afgedekt of beschermt tegen regen.

Hou in het algemeen rekening met een droogtijd van twee jaar. Als u wat ervaring heeft opgedaan, kunt u de droging inschatten door het hout in de hand te wegen: hoe droger het hout, hoe lichter het is en hoe helderder het geluid klinkt als u twee blokken tegen elkaar stoot.

Beuk [foto 1], es

Aan te bevelen stookhout: dit hout droogt snel en is gemakkelijk te vinden. Het moet onmiddellijk na het verzagen en klieven worden opgeslagen op een beschutte plaats, omdat het anders heel snel rot en zijn calorisch vermogen verliest. Het vat snel vuur, brandt dynamisch en geeft heldere vlammen af.

Eik [foto 2]

Het is een uitstekende brandstof, maar in tegenstelling tot de andere houtsoorten moet eik twee jaar onafgedekt blijven. De regen zorgt ervoor dat de tannines eruit verdwijnen. Vervolgens wordt het hout nog een of twee jaar beschermt opgeslagen voordat het als brandstof kan dienen. In dunne takken is het aandeel van spint (dat te snel

opbrandt) te groot. Eik brandt traag, zorgt voor een rustig vuur en mooie gloeiende kool. Ideaal voor een barbecue en voor een trage verbranding.

Haagbeuk [foto 3], kerselaar [foto 4], fruitbomen

Uitstekende brandstof, maar zeldzaam. Het zijn harde houtsoorten. Zij zorgen voor fraaie, harmonische en rustige vlammen en leveren mooie gloeiende kool op. Ideaal voor een barbecue en voor een rustig vuur.

Berk [foto 5], linde, kastanje, populier, robinia, acacia

Dit zijn loofbomen met zacht hout. Zij zorgen voor fraaie, harmonische maar felle vlammen en leveren weinig gloeiende kool op. Ze verbranden snel: ze worden gebruikt om het vuur aan te maken (of aan te wakkeren).

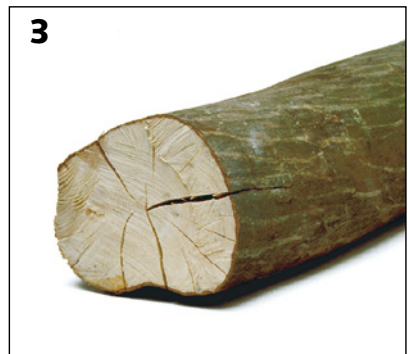
Let op: Populier geeft veel en vluchtige as af. Bij robinia en acacia spatten heel wat gloeiende kooltjes weg.

Naaldhout

Geeft veel warmte, maar verbrandt snel, doet heel wat gloeiende kooltjes wegspatten en de harsen die het bevat, vervuilen de schoorsteen. Te mijden.

Verboden

De Stûv-haarden werden ontworpen voor huishoudelijk gebruik en in geen geval om afval te verbranden, van welke aard ook. Verbrand uitsluitend houtblokken; verbrand geen steenkool, briketten, gehakt hout of hout dat chemisch werd behandeld, noch enig andere niet aanbevolen brandstof (geen enkele vloeibare brandstof). Deze materialen produceren een te intense warmte die uw haard kan beschadigen (o.a. de ruit die melkachtige vlekken kan krijgen) en bevuilen. Ze geven giftige en vervuilende dampen af.



Droging

Welk hout u ook kiest, het moet goed droog zijn; vochtig hout brandt heel wat minder goed: een groot deel van de energie wordt gebruikt om het water in het hout te doen verdampen; spinthout –zo heet het jonge hout vlak onder de schors– kan tot 75% water bevatten. Bovendien geeft vochtig hout veel rook en weinig vlammen vrij, en vervuilt het de haard, de ruit en de schoorsteen.

Om elk energieverlies en een vertraagde verbranding te vermijden, raadt Stûv ten zeerste aan om hout te verbranden van minder dan 20% vochtigheid.

Drogen van het hout

Om het drogen te bevorderen, is het belangrijk dat grote houtblokken worden gekleefd; het hout moet worden opgeslagen op een goed verluchte plek, die is afgedekt of beschermt tegen regen.

Hou in het algemeen rekening met een droogtijd van twee jaar. Als u wat ervaring heeft opgedaan, kunt u de droging inschatten door het hout in de hand te wegen: hoe droger het hout, hoe lichter het is en hoe helderder het geluid klinkt als u twee blokken tegen elkaar stoot.

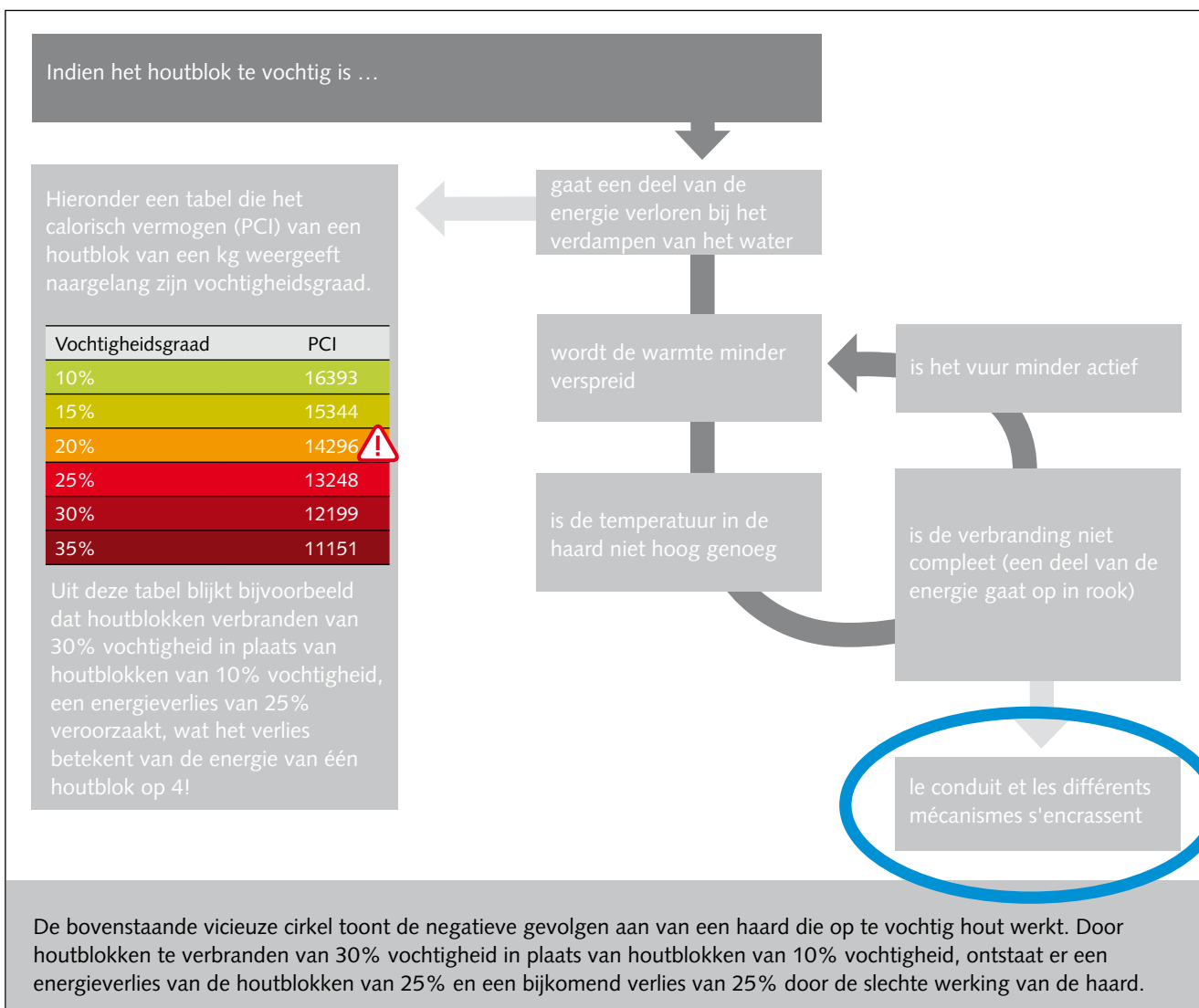
Vochtigheidstester

Met dit kleine accessoire, dat beschikbaar is bij uw Stûv-verdeler, kan u de kwaliteit van het hout en zijn vochtigheidsgraad nauwgezet controleren.

Voor u met de meting van de vochtigheidsgraad kan beginnen, is het noodzakelijk het houtblok te splijten. Doe de meting op de vers gespleten kant. Voor de vochtigheidsmeters op elektroden, moet u deze in het hout duwen, loodrecht op de houtnerf.



s



Aanbevelingen

Belangrijk!

De installatie van deze haard moet volgens de regels der kunst en volgens de lokale en nationale voorschriften gebeuren. Een erkend vakman zal met name nagaan of de technische kenmerken van het rookkanaal en de omgeving rond de haard geschikt zijn voor de te installeren haard.

Lees aandachtig deze gebruiksaanwijzing en neem de onderhoudsvoorschriften in acht.

Stuur ons het correct ingevulde garantiebewijs terug [dat zich achteraan dit document bevindt].

Gebruik

De haarden van het Stûv 21-gamma werden ontworpen om te werken met gesloten deur.

Gebruik de haard overeenkomstig de lokale en nationale reglementeringen en de Europese normen. Bepaalde overheden leggen gebruiksvoorwaarden of gebruiksbepalingen op, naargelang de gebruikte brandstof. Hou er rekening mee!

Sommige delen van de haard – de ruit en de buitenwanden – kunnen heel warm worden, zelfs bij normaal gebruik (nominaal vermogen) en de straling van de ruit kan aanzienlijk zijn.

Om elke beschadiging of brandgevaar te vermijden wanneer het toestel in gebruik is, verwijder elk warmtegevoelig voorwerp buiten de stralingszone [schema X]. Wees extra voorzichtig wanneer u de kamer verlaat.

Laat nooit jonge kinderen zonder toezicht in de kamer waar de haard is geïnstalleerd.

Laat de luchtinlaten en -uitlaten steeds vrij.

Reparatie / Onderhoud

Elke wijziging die aan het toestel wordt aangebracht, kan gevaar inhouden en doet de garantie vervallen. Gebruik bij herstelling uitsluitend Stûv wisselstukken.

Bij schoorsteenbrand

Open in een eerste fase vooral niet de deur van de haard.

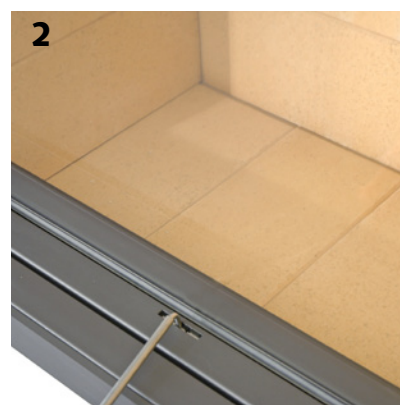
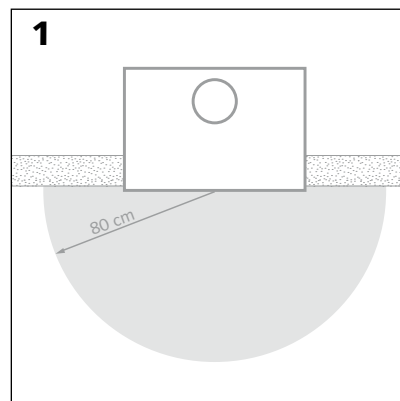
Sluit de luchtschuif volledig met behulp van de koude handgreep [foto 2].

Bel de brandweer.

Indien het vuur na enkele minuten niet minder is geworden, gebruik een poederblusser, soda of zand (vooral geen water).

Ontlucht na een schoorsteenbrand de kamer waar de haard zich bevindt.

Laat de schoorsteen schoonmaken en nazien door een vakman. Laat indien nodig herstellen.



Voorzorgsmaatregelen bij eerste gebruik

Voor u het eerste vuur in de nieuwe haard aanmaakt, vergewis u ervan dat geen enkel element van de installatie (verfspuitbus, tube met vet, gereedschap,...) is achtergebleven in de verbrandingskamer of in de omleidingsplaten.

De verf is niet in de oven gebakken; ze is dus vrij broos, maar hardt bij de eerste verhitting; behandel het toestel dus voorzichtig.

Bij het eerste vuur kunnen rookgassen en geuren vrijkomen. Ze zijn afkomstig van de verf, de beschermingsolie van de staalplaat en het drogen van de stenen. Wij raden u aan een eerste stevig vuur aan te maken, gedurende enkele uren, met open ramen. De verf zal verharden en de geuren zullen verdwijnen.

De verf van sommige stukken in de verbrandingskamer zal uiteindelijk een carbonlaag vormen.

Basisbediening

Hanteren van de ruit om hout bij te vullen

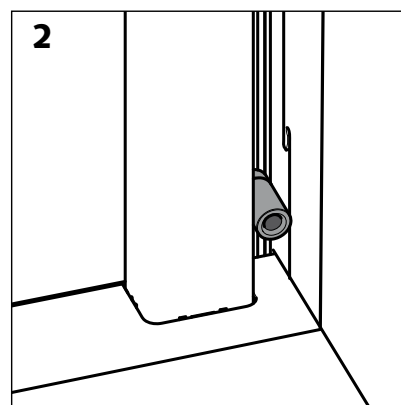
Gebruik de koude handgreep om de ruit naar boven of beneden te schuiven [foto 1 & schema 2].

Hanteren van de schuif

Houd de koude handgreep stevig en loodrecht op de haard vast en verplaats deze zijdelings en horizontaal [foto 3].

Kantelen van de deur voor onderhoud

Vergewis u er eerst van dat de ruit naar beneden is geschoven. Kantel de deur met behulp van de koude handgreep en volg de beweging [foto 4]. Overschrijd de horizontale lijn niet.



Vooraleer aan te maken

Wanneer de haard een tijd niet in gebruik was, controleer of er geen verstopping is in het toestel, de kanalen of de luchtinlaten en -uitlaten, noch mechanische blokkeringen.

Uw Stûv heeft lucht nodig

Uw Stûv heeft lucht nodig voor de verbranding. Uw installateur zal bij voorkeur een inlaat voor verse lucht onder de haard hebben voorzien.

Open deze inlaat voor buitenlucht (helemaal om de haard te doen werken als open haard of gedeeltelijk ($\pm 20\%$) voor een werking met gesloten haard).

Indien u onder de haard (of in de nabijheid) geen inlaat voor buitenlucht voor de verbranding hebt voorzien, voorzie dan een voldoende grote inlaat voor buitenlucht (zie tabel) die voldoet aan alle geldende lokale en nationale reglementeringen

Deze luchtinlaat moet steeds goed vrijgehouden worden.

Wanneer andere luchtverbruikers in dezelfde kamer geïnstalleerd zijn (luchtafzuiger, afzuigkap, air conditioning,...), kan de werking van uw haard verstoord worden (risico op terugslag). Voorzie daarom bijkomende luchtinlaten in de kamer naargelang hun verbruik.

Principe

Zorg in het begin voor een hevig vuur om de haard op te warmen en een goede trek te verkrijgen.

Bij het aansteken van de haard is het rookkanaal gevuld met koude lucht (zwaarder dan de rook).

Indien het eerste vuur niet krachtig genoeg is, zullen de gassen deze stremming niet kunnen opheffen en zal er terugslag zijn.

Wees dus niet zuinig met krantenpapier en kleine stukken hout!

Het omgekeerd vuur! [foto 1]

Voor het aanmaken raadt Stûv u de techniek van het omgekeerd vuur aan, die ervoor zorgt dat het aansteken ecologisch gebeurt en die vervolgens een betere verbranding garandeert.

Deze techniek bestaat erin een houtblokkenbed onderaan de haard te plaatsen en het vuur op deze houtblokken aan te maken.

De voordelen:

- Door de houtblokken onderaan te plaatsen, is er bij het aanmaken aanzienlijk minder rook en stijgt de temperatuur gestaag.
- Eens de houtblokken onderaan vuur vatten, moeten de gassen die eruit ontsnappen voorbij de vlam passeren. De temperatuur van die gassen stijgt dus en ze worden dan bijna volledig verbrand. Dus minder CO en minder fijne deeltjes!
- Op die manier hoeft u niet meer te wachten tot het aanmaakhout goed ontvlamd is om de houtblokken te leggen en is er geen risico dat deze tijdens de verbranding inzakken.
- Bovendien verhoogt u het rendement van de haard door een completere verbranding.

Opmerkingen

Bij bepaalde weersomstandigheden (indien de temperatuur buiten hoger is dan binnen) zal er terugslag zijn. Voeg in dit geval meer papier en klein hout toe om goed het rookkanaal te verwarmen en de trek weer op gang te brengen.

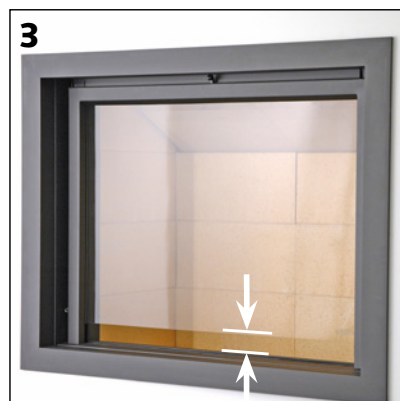
Bij een te lage vuurintensiteit is de verbranding niet optimaal, er is een hogere uitstoot, de ruit is sneller vuil, en in bepaalde gevallen kan het vuur uitgaan.

Indien uw haard is uitgerust met een ventilator en er een stroomonderbreking optreedt, vermijdt u oververhitting door de intensiteit te verminderen en de schuif op de vertraagde stand te plaatsen.

Minimale doorsnede van de toevoer voor verbrandingslucht van buitenaf

Model	Doorsnede
Stûv 21/45 SF	100 cm ²
Stûv 21/65 C SF	100 cm ²
Stûv 21/65 H SF	100 cm ²
Stûv 21/75 SF	100 cm ²
Stûv 21/85 SF	100 cm ²
Stûv 21/95 SF	200 cm ²
Stûv 21/105 SF	100 cm ²
Stûv 21/125 SF	200 cm ²
Stûv 21/135 SF	200 cm ²
Stûv 21/75 DF	200 cm ²
Stûv 21/85 DF	200 cm ²
Stûv 21/95 DF	200 cm ²
Stûv 21/125 DF	200 cm ²

Waarden weergegeven ter indicatieve titel, voor een enkele haard.



Controle van het vuur

Twee elementen bepalen de intensiteit van het vuur: de hoeveelheid geladen hout en de hoeveelheid verbrandingslucht.

Voorzie normale ladingen (Zie houtverbruik per uur, pagina 9). Na enige tijd zult u zelf de ideale instelling vinden, rekening houdend met de kenmerken van de schoorsteen, de te verwarmen kamer en uw persoonlijke voorkeur.

Het gewicht van het hout is een bepalende factor, maar de grootte van de blokken is dit evenzeer; 2 kleine blokken zullen sneller branden dan één groot blok met hetzelfde gewicht, want het oppervlak van het hout dat aan de vlammen is blootgesteld, is groter.

Regelen van de verbranding

Met de schuif van uw Stûv 21 kunt u de hoeveelheid lucht regelen die nodig is voor de verbranding.

Wanneer en hoe de haard bijladen?

Alvorens bij te laden, tilt u de ruit van de haard enkele seconden een paar cm op, zodat de rookgassen de tijd hebben om te ontsnappen voordat u volledig opent.

Het beste moment om bij te laden is het moment waarop de houtblokken nog slechts kleine en weinig heldere vlammetjes produceren en rusten op een grote laag gloeiende kooltjes.

Opdat nieuwe blokken vuur zouden vatten, moeten ze immers opgewarmd worden tot hun ontbrandingstemperatuur; het is de warmte van de laag gloeiende kooltjes die de nieuwe lading opwarmt; indien u te laat bijlaadt, zal deze laag niet in staat zijn om snel een complete lading op te warmen; dan zal u tot een gedeeltelijke lading moeten overgaan.

Een aanzienlijke lading op een wegwijnende laag gloeiende kooltjes veroorzaakt:

- het vuil worden van de ruit, de haard en het rookkanaal,
- een toegenomen verontreiniging.

Na het bijladen wordt aanbevolen de schuif met behulp van de koude handgreep enkele minuten te openen.

Opmerkingen

Om oververhitting te voorkomen, niet het maximale verbruik per uur overschrijden (zie pagina 9).

Gebruik goed droog hout! De ruit zal proper blijven. Bovendien is het branden van hout met meer dan 16% vochtigheid pure verspilling!

Vermijd dat een houtblok opbrandt tegen de ruit: dit kan een melkachtige vlek nalaten.

Doven van het vuur

Niet meer bijladen.

Sluit de luchttoevoerschuif [foto 1].

Vergewis u ervan dat de haard goed gesloten is.

Laat het vuur uitdoven.

Wanneer het vuur uit is, sluit de inlaat voor buitenlucht. Zo vermijdt u dat uw huis afkoelt.



Werking als open haard

Herinnering

Het beste rendement bekomt men bij de haard met gesloten werking (meer uitleg op pagina 9).

Let op

Bij gebruik van een dubbelzijdige haard slechts één ruit tegelijk openen!

Wij raden u aan de haard nooit onbewaakt open te laten branden. Kijk uit voor wegspringende gensters: vermijd in elk geval het gebruik van naaldhout, robinia en acacia.

Luchtinlaat

Uw Stûv verbruikt meer lucht in de open haard stand. Open volledig de inlaat voor buitenlucht.

Schuiven van de ruit

Bepaalde schoorstenen werken niet wanneer de ruit van de haard helemaal open staat. In dat geval kan de ruit slechts voor ongeveer 2/3 worden geopend [foto 1]. Tracht de ruit niet verder te forceren.

In de andere gevallen heeft de gebruiker de keuze tussen een werking met de ruit helemaal open of met de ruit in een tussenpositie (op ongeveer 2/3 van haar slag). In die positie (duidelijk voelbaar en aangegeven door een kleine inkeping in de stijl van de deur) [foto 2], wordt de rook tegengehouden door dichtingen. Vermijd iedere andere tussenpositie wegens het terugslagrisico.

Tijdens de overgang naar de "tussenpositie" kan de indruk ontstaan dat er wordt afgeremd.



Regelen van de verbranding

Met de primaire-luchtschuif kan de verbranding worden geregeld. Open de schuif helemaal bij het aanmaken en stel ze vervolgens bij om het vuur op de gewenste intensiteit in te stellen.

Bij de Stûv 21 kan met een andere regeling de luchtaanvoer worden ingesteld, zodat de lucht langs de ruit scheert, zodat ze langer proper blijft. Deze schuif (secundaire lucht) wordt in principe ingesteld door de installateur (op halve kracht). Stel ze bij om het gebruik van uw haard te optimaliseren. Deze regeling moet koud gebeuren. Ga te werk met kleine, opeenvolgende bijstellingen!

Om er toegang toe te krijgen, kantelt u de deur; de bediening bevindt zich naast de schuif (foto 3).

Als de ruit neiging heeft om vuil te worden als de primaire-luchtschuif op minimum staat, de minimale aanvoer van verse lucht verhogen door de schuifknop naar rechts te verplaatsen (foto 4).

Als het vuur niet rustig brandt wanneer de primaire-luchtschuif op minimum staat, de aanvoer van verse lucht verminderen (foto 4) door de schuifregelaar naar links te verplaatsen.



Installatie

De barbecuekit bestaat uit:

- een braadslede;
- een dubbel rooster;
- een koude handgreep.

[foto 1].

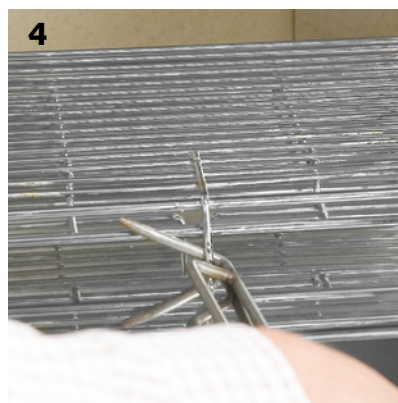
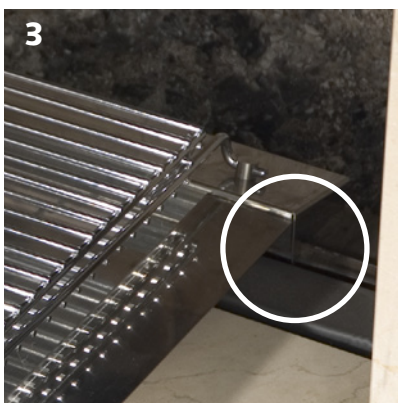
Maak het geheel op de haard vast [foto's 2 en 3].

Gebruik

Het bakken gebeurt via straling !
Duw de gloeiende houtskool naar de achterkant van de haard zodat geen enkele vlam de voedingsmiddelen raakt.

Open de grill en leg er de voedingsmiddelen op (tot 2,5 cm dikte) [foto's 4 en 5].

Sluit de grill en kantel deze naar boven.



Regelmatig onderhoud

Opgelet!

Alvorens de haard een onderhoudsbeurt te geven, dient u te wachten tot deze volledig is afgekoeld.

Onderhoud van de metalen onderdelen

Maak schoon met een droge doek.

Opmerking

Met een bij het toestel meegeleverde verfspuitbus kunt u eventueel de verf bijwerken. Begin hiervoor op een testvlak om te vermijden dat oplosmiddel op de oude verflaag wordt gespoten. Het bij te schilderen oppervlak moet ontvet, glad, proper en droog zijn. Raadpleeg ook de gebruiksaanwijzing van de verfspuitbus.

Onderhoud van de ruit / Onderhoud van de ruiten

Het gebruik van bijtende schoonmaakmiddelen voor ovens veroorzaakt een snelle beschadiging van de dichtingen. Om de binnenkant van de ruit proper te maken, gebruikt u beter gewone onderhoudsproducten voor ruiten.

De ruit goed droogmaken want de vethoudende restanten fixeren de rook.

Bij sterke bevuilding (Is uw hout goed droog?) biedt Stûv een aangepast product aan. Vraag raad aan uw verdeler.

Verwijderen van de as

Laat op de bodem van de haard een laagje as liggen dat de verbranding bevordert en nog brandstof bevat.

De as moet worden verwijderd wanneer:

- deze de toevoer van verse lucht voor de verbranding dreigt te belemmeren [foto 2].
- brandende kooltjes de binnendichting van de ruit dreigen te beschadigen. De garantie dekt een dergelijke beschadiging niet [foto 3].

Wacht tot de as is afgekoeld (gebruik een schep of aszuiger) en bewaar ze buiten in een metalen emmer tot volledige afkoeling.

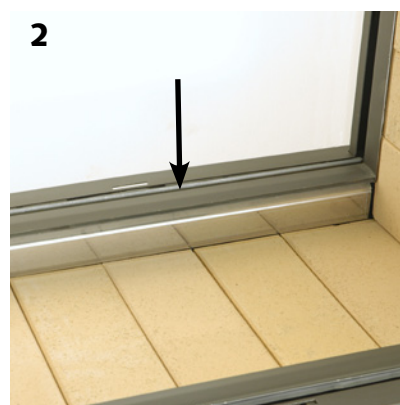
Klein onderhoud van het schoorsteenkanaal

Stûv beveelt het gebruik van een dosis Fulgurant aan (product dat roet doet oplossen), ongeveer om de 15 gebruiksbeurten, vooral indien u geen al te droog hout verbrandt. Raadpleeg de gebruiksaanwijzing van het product. Gebruik een product dat past bij het type schoorsteenkanaal.

1



2



3



Opgelet!

Alvorens de haard een onderhoudsbeurt te geven, dient u te wachten tot deze volledig is afgekoeld.

Vergeet niet één maal per jaar:

- de deur te kantelen en de as die zich eventueel in het schuifgedeelte bevindt, weg te zuigen,
 - de dichtingen te controleren : stoffen dichting aan de buitenkant van de deur en dichting van silicone aan de binnenkant,
 - de gleuven te smeren,
 - de magneten om de ruiten te sluiten te reinigen.
- uw schoorsteen te veggen.

U moet als volgt te werk gaan.

Schoonmaken van de schuifruimte

Kantel de deur.

Noteer de positie van de secundaire-luchtschuif [foto 1].

Zuig de as op die in de schuifruimte is opgehoopt [foto 2].

Sluit de deur.

Controle van de staat van de dichtingen

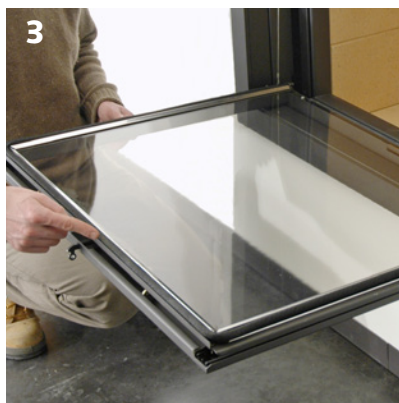
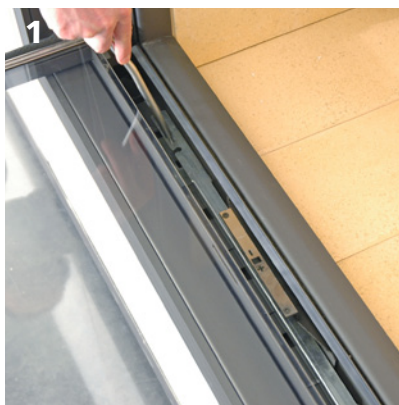
Kantel de deur.

Controleer de staat van de stoffen dichting over de omtrek van de deur [foto 3].

Controleer de staat van de dichting van silicone aan de binnenkant van de deur [foto 4].

Neem contact op met uw verdeler bij beschadiging.

Sluit de deur.



Smering van de gleuven

Plaats een steun en een doek om de deur op te zetten.

Kantel de deur [foto 5].

Haak de kabels van de deur los. Bevestig ze in «standby»-stand [foto 6].

Zet de deur op de doek.

Schuif de ruit zoveel mogelijk opzij om bij de gleuven te kunnen.

Let op de overstekende delen voor de 21/45, 21/65H en 21/95, gebruik 2 steunen.

Smeer de 2 zijden van de sleden [foto's 7 & 8].

Schuif de ruit weer naar de haard, plaats de 2 tegengewichtkabels weer op de schuivende delen.

Sluit de deur en druk daarbij de vastklikknop naar beneden [foto 9].

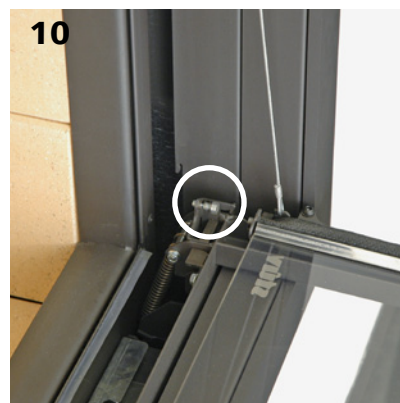
Schoonmaken van de sluitmagneten van de ruit

Kantel de poort.

Verschuif de ruit ± 4 cm.

Ga met een doek over de magneten (links en rechts) om resten (zoals vijlsel) die erop kunnen kleven, te verwijderen [foto 10].

Kantel de poort opnieuw en druk daarbij de vastklikknop naar beneden [foto 9].



Dient minstens één keer per jaar te gebeuren overeenkomstig de lokale en nationale reglementeringen.

Overhandig deze handleiding aan de schoorsteenveger.

Alvorens over te gaan tot het eigenlijke schoorsteenvegen, raadt Stûv aan een dosis Fulgurant te gebruiken (zie "klein onderhoud van het schoorsteenkanaal", in het vorige hoofdstuk).

Raadpleeg de gebruiksaanwijzing van het product voor het gebruik ervan. Gebruik een product dat geschikt is voor het type schoorsteenkanaal.

Hoe het schoorsteenvegen ook gebeurt, de elementen van de rookomleiding moeten uit de haard worden gehaald.

Het weg halen van de rookomleidingsplaten.

Open de ruit.

Noteer de positie van de dwarsbalk(en) voor de onderste omleidingsplaat [foto 1].

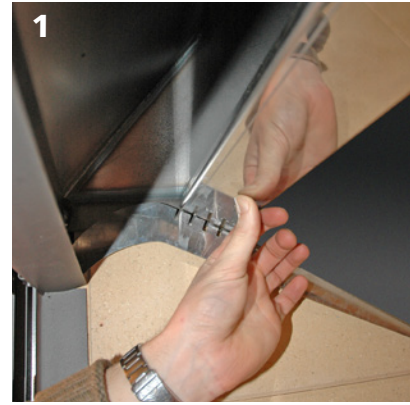
Verplaats de dwarsbalk(en) zoveel mogelijk naar de voorkant van de haard [foto 1].

Verwijder de plaat of platen van vermiculiet [foto 2]. Als ze aanwezig zijn, neem de bovenste RVS omleidings-platen er dan uit, eerst de rechtse dan de linkse [foto 3].

Als het schoorsteenvegen langs boven gebeurt, dient u de ruit goed naar beneden te laten.

Veeg de schoorsteen volgens de regels van de kunst in uw land.

Monteer alles opnieuw in de omgekeerde volgorde (bovenste omleidingsplaten links en dan rechts, vermiculiet, dwarsbalk vooraan). Vergeet de dwarsbalk vooraan niet terug te plaatsen in zijn oorspronkelijke positie.



Bij problemen...

Gebroken of gebarsten ruit, versleten dichting, gebroken vuur vasten steen,...

Doe een beroep op uw installateur en deel hem uw serienummer mee!

Versleten dichting, gebroken vuur vasten steen,...

Doe een beroep op uw installateur en deel hem uw serienummer mee!

Serienummer

Het model, evenals het serienummer van uw haard bevinden zich op een typeplaatje bevestigd op het verbrandingskamer [foto 1 & schema 2].



DE STÛV-GARANTIE-UITBREIDING: EEN SIMPELE STAP VOWOR MEER GEMOEDSRUST

Deze haard werd ontworpen om u een maximum aan plezier, comfort en veiligheid te bieden. De haard werd met de grootste zorg gefabriceerd met materialen en onderdelen van de beste kwaliteit, zodat hij jarenlang zonder problemen kan functioneren.

Indien er zich ondanks onze zorg toch een gebrek zou voordoen, verbinden wij ons ertoe hieraan te verhelpen.

U moet echter wel uw product registreren, zodat onze dienst na verkoop u zo goed mogelijk kan bijstaan en doeltreffend uw vragen kan beantwoorden.

Commerciële Stûv garantie

De Stûv garantie heeft betrekking op elke finale koper (gebruiker) van een Stûv toestel. Ze neemt een aanvang op **de datum van de originele verkoopfactuur** van de verkoper aan de koper.

Duur van de garantie

Afgezien van de verborgen gebreken bedraagt de commerciële Stûv garantie:

- 5** jaar op het haardlichaam,
- 3** jaar op de originele elektrische onderdelen (ventilator, thermostaat, schakelaar, kabels,...),
- 3** jaar op de andere stukken (grondrooster, deurmechanisme, scharnieren, riemschijven, geleiders, sluishaken,...)

Geldig voor de haarden gekocht na 01/07/2010. Enkel de verkoopfactuur opgemaakt door de verdeler aan de uiteindelijke koper is geldig als garantiebewijs.

Voor de aankopen vóór 01/07/2010, zie de garantievoorwaarden vermeld in de installatiehandleiding/gebruiksaanwijzing die met de haard worden meegeleverd.

Toepassingsvoorwaarden van de garantie



Om van deze commerciële garantie te kunnen genieten, moet u ons het garantieformulier behoorlijk ingevuld terugsturen **binnen de 30 dagen** na uw aankoop.



Twee mogelijkheden:



Vul het formulier online in op www.stuv.com/garantie



Of stuur ons het bijgevoegde formulier per post aan **Stûv sa - dienst na verkoop**
rue Jules Borbouse 4
B-5170 Bois-de-Villers
(België)



Enkel volledig ingevulde formulieren zullen in aanmerking worden genomen.

U zal vervolgens uw Stûv garantieattest ontvangen, ofwel per e-mail op het doorgegeven adres, ofwel per post. Bewaar dit document goed. In geval van problemen met uw haard, contacteer uw verdeler. U zal hem dit attest moeten voorleggen opdat de commerciële garantie effectief zal worden.

De garantie-uitbreiding geldt enkel wanneer aan de voorwaarden is voldaan als de aan Stûv verstrekte informatie correct is.

De Stûv haarden zijn gewaarborgd tegen:

- fabricatiefouten,
- lakfouten op de buitenste zichtbare delen van de haard.



De garantie dekt niet

- de slijtstukken (bv. vuurvaste stenen, vermiculietplaten, dichtingen) die van tijd tot tijd bij normaal gebruik vervangen moeten worden,
- de ruit,
- de schade aan de haard, noch een gebrekkige werking te wijten aan:
 - > een installatie die niet is gebeurd volgens de regels der kunst en de installatierichtlijnen, noch volgens de geldende nationale en regionale reglementeringen
 - > een abnormaal gebruik dat in strijd is met de gebruiksaanwijzing,
 - > een gebrekkig onderhoud,
 - > een externe oorzaak, zoals overstroming, blikseminslag, brand,...
 - > plaatselijke omstandigheden, zoals problemen met de trek of defecten door een gebrekkig rookkanaal
- de schade veroorzaakt door:
 - > een gebrekkige installatie,
 - > een oververhitting,
 - > het gebruik van een ongeschikte brandstof.

De garantie is beperkt tot de vervanging van de elementen die defect zijn bevonden, met uitsluiting van de kosten van vervanging en van schadevergoeding. De vervangingsonderdelen die onder de garantie vallen, zijn gewaarborgd voor de nog resterende garantieperiode.

* uitbreiding van de wettelijke garantie (van 2 jaar) tot 5/3/3 jaar als aan de geldende voorwaarden is voldaan (zie kader)

IN HOOFDLETTERS INVULLEN A.U.B.



Vul uw
garantiefomulier
rechtstreeks online in
via www.stuv.com!

Uw verantwoordelijkheid

Als gebruiker speelt u ook een belangrijke rol om uit uw Stuv de voldoening te halen die u ervan verwacht.

Wij raden u ten stelligste aan:

- de installatie ervan (of toch zeker de controle) te laten uitvoeren door een erkend vakman, die met name kan nagaan of de technische kenmerken van het rookkanaal overeenstemmen met de geïnstalleerde haard, en die zich ervan zal vergewissen dat de installatie gebeurt volgens de desbetreffende nationale en regionale vereisten;
- de gebruiksaanwijzing en de onderhoudsvorschriften aandachtig te lezen;
- het rookkanaal regelmatig te laten vegen om u te verzekeren van een optimale werking. Het wordt aanbevolen dit minimum één tot twee keer per jaar te laten doen, en zeker vooraleer de haard weer in gebruik te nemen na een lange periode van onderbreking, en in het algemeen net voor het nieuwe stookseizoen.

Opmerking

Als consument hebt u wettelijke rechten krachtens de toepasselijke nationale wetgeving inzake de verkoop van consumptiegoederen. Uw rechten worden door de huidige commerciële garantie niet aangetast.

DE KOPER

NAAM
 VOORNAAM
 ADRES
 POSTCODE
 PLAATS
 LAND
 E-MAIL

 TELEFOON

TAAL: FR NL DE EN ANDERE:

INSTALLATIEADRES (INDIEN VERSCHILLEND)

.....

DE HAARD

SERIENUMMER*
 MODEL (BV.: 21/85 ENKELZIJDIG)

DE VERDELER

FIRMA
 ADRES
 POSTCODE
 PLAATS
 LAND
 TELEFOON

FACTUURDATUM**

DE INSTALLATEUR (ALS VERSCHILLEND VAN DE VERDELER)

FIRMA
 ADRESSE
 POSTCODE
 PLAATS
 LAND
 TELEFOON

DATUM VAN BEËINDIGING VAN DE PLAATSING

* Terug te vinden op een typeplaatje bevestigd op het haardlichaam, zie hoofdstuk "Bij problemen...".

** Stuv nv behoudt het recht om een kopie van de faktuur te vragen, als bewijs.

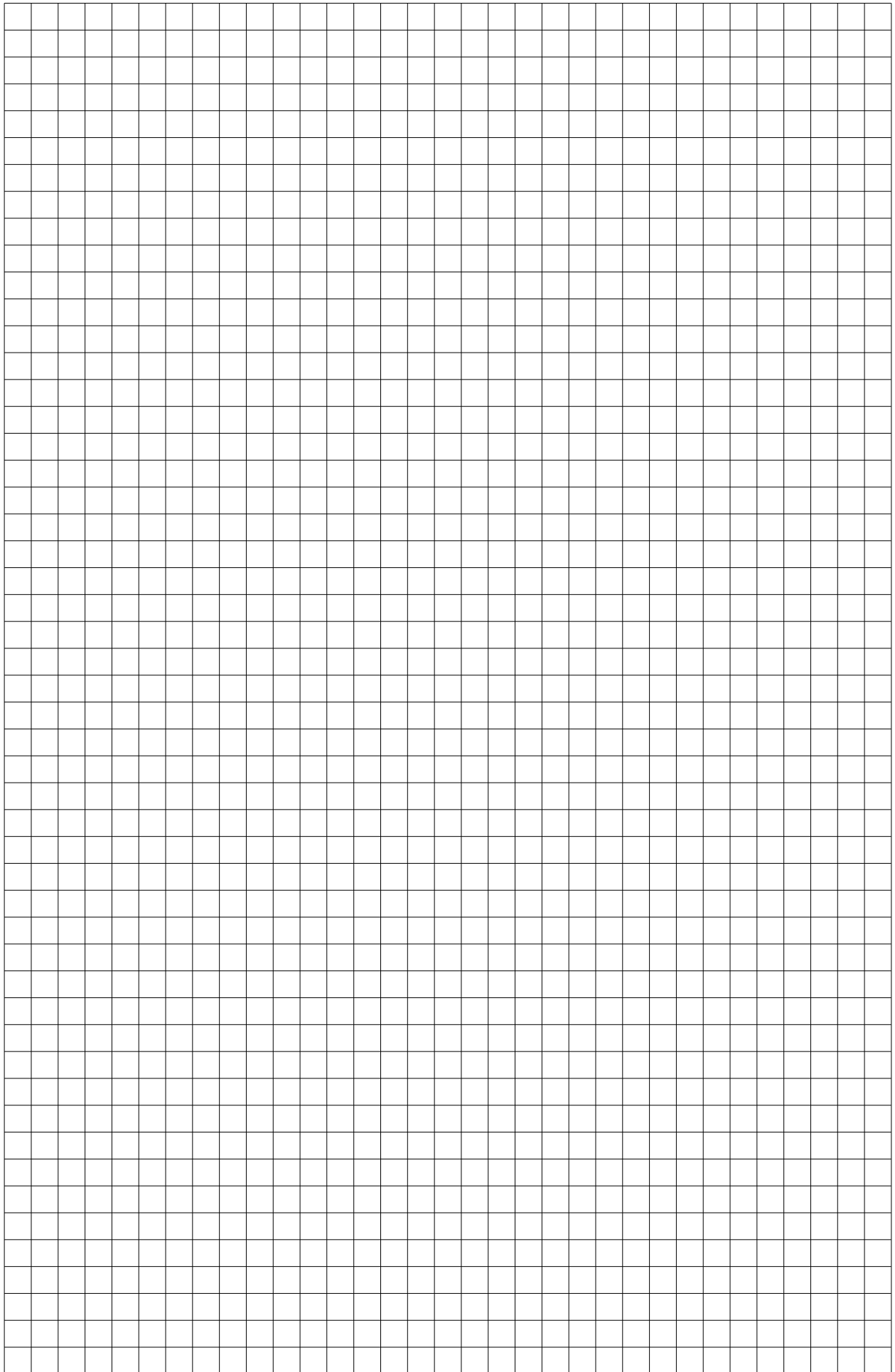
De verwerking van de meegedeelde gegevens is onderworpen aan de wetten op de bescherming van de persoonlijke levenssfeer.

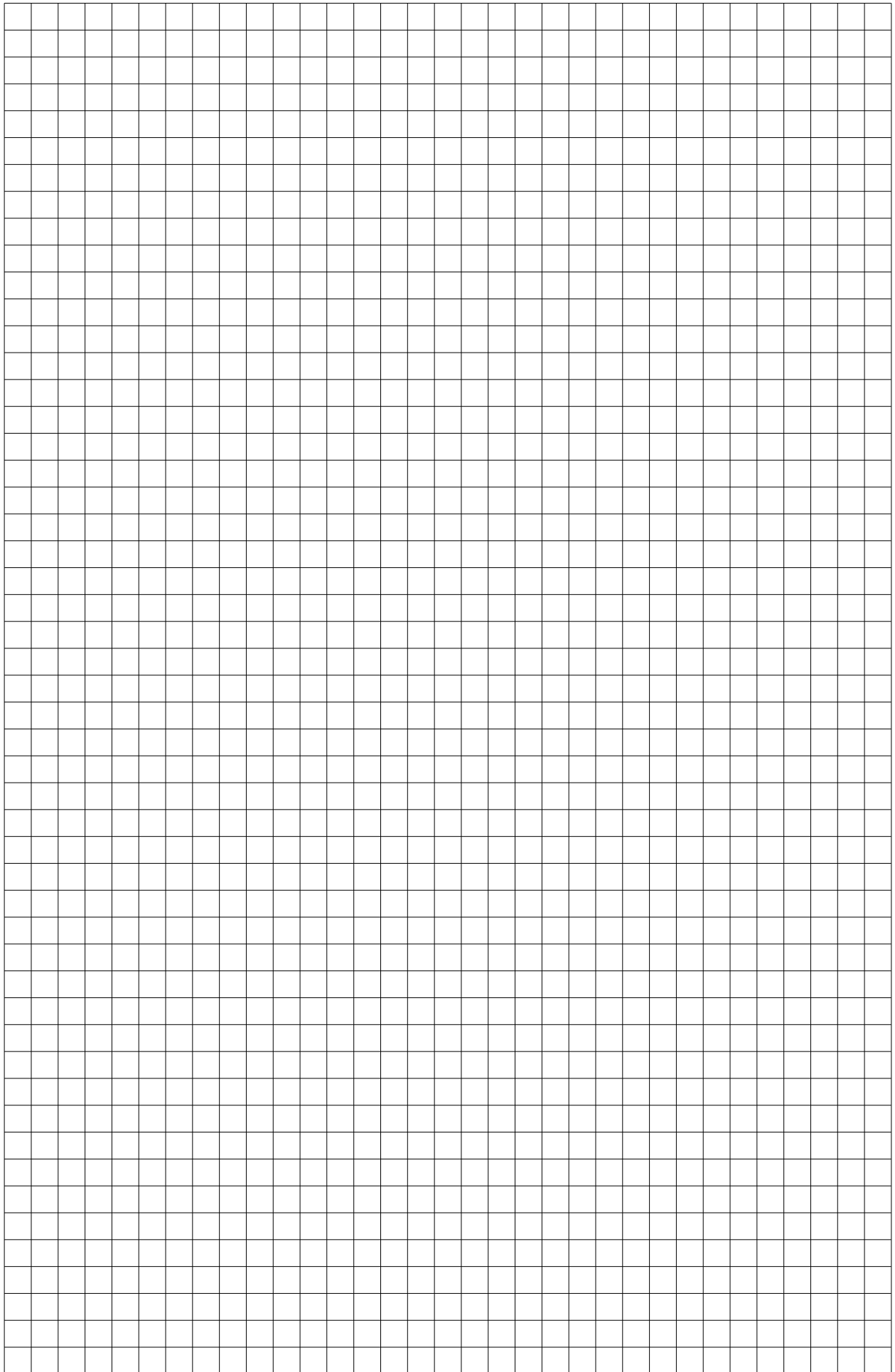


CONTACTEN

**De Stûv-haarden worden
ontworpen en vervaardigd
in België door:**

Stûv sa
rue Jules Borbouse 4
B-5170 Bois-de-Villers (België)
info@stuv.com – www.stuv.com





de uso | instruções de utilização | directions for use | gebrauchsanweisung | návod k použití |
oi | gebruiksaanwijzing | istruzioni per l'uso | instrucciones de uso | instruções de utilização |
or use | gebrauchsanweisung | návod k použití | mode d'emploi | gebruiksaanwijzing | istruzio
instrucciones de uso | instruções de utilização | directions for use | gebrauchsanweisung | na
| mode d'emploi | gebruiksaanwijzing | istruzioni per l'uso | instrucciones de uso | instruç
ão | directions for use | gebrauchsanweisung | návod k použití | mode d'emploi | gebruiksa
struzioni per l'uso | instrucciones de uso | instruções de utilização | directions for use | geb
sung | návod k použití | mode d'emploi | gebruiksaanwijzing | istruzioni per l'uso | instruccio
instruções de utilização | directions for use | gebrauchsanweisung | návod k použití | mode d'
iiksaanwijzing | istruzioni per l'uso | instrucciones de uso | instruções de utilização | directio
ebrauchsanweisung | návod k použití | mode d'emploi | gebruiksaanwijzing | istruzioni per l'uso | instruccio
ciones de uso | instruções de utilização | directions for use | gebrauchsanweisung | návod k
| mode d'emploi | gebruiksaanwijzing | instrucciones de uso | instruções de uti
ions for use | gebrauchsanweisung | návod k použití | mode d'emploi | gebruiksaanwijzing
er l'uso | instrucciones de uso | instruções de utilização | directions for use | gebrauchsanwe
k použití | mode d'emploi | gebruiksaanwijzing | instrucciones de uso | instruções de uti
e utilização | directions for use | gebrauchsanweisung | návod k použití | mode d'emploi | ge
jzing | instrucciones de uso | instruções de utilização | directions for use | geb
ichsanweisung | návod k použití | mode d'emploi | gebruiksaanwijzing | instrucciones per l'uso | instruccio
de uso | instruções de utilização | directions for use | gebrauchsanweisung | návod k použití |
oi | gebruiksaanwijzing | instrucciones de uso | instruções de utilização |
or use | gebrauchsanweisung | návod k použití | mode d'emploi | gebruiksaanwijzing | istruzio
instrucciones de uso | instruções de utilização | directions for use | gebrauchsanweisung | na
| mode d'emploi | gebruiksaanwijzing | instrucciones de uso | instruç
ão | directions for use | gebrauchsanweisung | návod k použití | mode d'emploi | gebruiksa
struzioni per l'uso | instrucciones de uso | instruções de utilização | directions for use | geb
sung | návod k použití | mode d'emploi | gebruiksaanwijzing | instrucciones per l'uso | instruccio
instruções de utilização | directions for use | gebrauchsanweisung | návod k použití | mode d'
iiksaanwijzing | instrucciones de uso | instruções de utilização | directio
ebrauchsanweisung | návod k použití | mode d'emploi | gebruiksaanwijzing | instrucciones per
ciones de uso | instruções de utilização | directions for use | gebrauchsanweisung | návod k
| mode d'emploi | gebruiksaanwijzing | instrucciones de uso | instruções de uti
ions for use | gebrauchsanweisung | návod k použití | mode d'emploi | gebruiksaanwijzing
er l'uso | instrucciones de uso | instruções de utilização | directions for use | gebrauchsanwe
k použití | mode d'emploi | gebruiksaanwijzing | instrucciones de uso | instruções de uti
e utilização | directions for use | gebrauchsanweisung | návod k použití | mode d'emploi | ge
jzing | instrucciones de uso | instruções de utilização | directions fo
ichsanweisung | návod k použití | mode d'emploi | gebruiksaanwijzing | instrucciones per l'uso | instruccio
de uso | instruções de utilização | directions for use | gebrauchsanweisung | návod k použití |
oi | gebruiksaanwijzing | instrucciones de uso | instruções de utilização |

afgedrukt op 100% gerecycled papier

gebruiksaanwijzing [nl] Stûv 21

04-2011 - SN 34245 > ...

Stûv behoudt zich het recht voor om wijzigingen uit te voeren zonder voorafgaande kennisgeving.
Deze handleiding werd met de grootste zorg opgesteld; we wijzen echter elke verantwoordelijkheid af voor enige fout die er toch zou zijn ingeslopen.
Verantwoordelijke uitgever: Gérard Pitance – rue Jules Borbouse 4 – 5170 Bois-de-Villers – België

[nl] [de] [it] [es] [pt] [cz] [en] [fr] >
Om dit document in een andere taal te verkrijgen, gelieve uw verdeler te raadplegen of www.stuv.com