



Montagehandleiding

Inbouwhaarden





VOORWOORD – KWALITEITSFILOSOFIE

U hebt gekozen voor een SPARTHERM inbouwhaard. Wij danken u hartelijk voor uw vertrouwen.

In een wereld van overvloed en massaproductie verbinden wij onze naam met het credo van onze eigenaar, de heer Gerhard Manfred Rokossa:

"Hoge technische kwaliteit gecombineerd met actueel design en uitstekende service voor onze klanten, die hierdoor tevreden zijn en ons verder aanbevelen."

Wij bieden u eersteklas producten die uw klanten emotioneel raken en gevoelens aanspreken als geborgenheid, veiligheid en behaaglijkheid. Om dit ook waar te maken, adviseren wij u om de montagehandleiding aandachtig te lezen, om het product snel en grondig te leren kennen. Naast de informatie over de montage bevat de handleiding ook belangrijke aanwijzingen voor een veilig gebruik en waardebehoud van de inbouwhaard en waardevolle tips en instructies. Als u nog vragen of problemen hebt, neem dan a.u.b. rechtstreeks contact op met ons. Wij zijn u altijd dankbaar voor vragen en suggesties.

Wij wensen u nog veel plezier bij het monteren van onze inbouwhaarden en steeds een mooi vuur.

Uw SPARTHERM team,

G.M. Rokossa

INHOUD MONTAGEHANDLEIDING

1. Algemene aanwijzingen	4	6. Installatie-instructies	16
1.1 Sluitfunctie van de verbrandingskamerdeur	5	6.1 Belangrijke aanwijzing voor de montage met omlijsting	16
1.1.1 Conversie van de sluitfunctie van de verbrandingskamer	5	6.2 Uitzettingsvoeg tussen bekleding en inbouwhaard	18
1.2 Conversie van deursluitingstypen	6	6.3 Schoorsteenmantel	19
1.2.1 Zwenkbare verbrandingskamerdeur	6	6.4 Verbindingsstuk	19
1.2.2 Liftdeur in niet ingebouwde toestand	7	6.5 Warmteafgifte	19
1.2.3 Liftdeur in ingebouwde toestand	8	6.5.1 Heteluchtsystemen	19
1.3 Montagevolgorde	9	6.5.2 Haardsystemen met ambachtelijk gebouwde rookkanalen	20
2. Basisvereisten voor de plaatsing van een haard	9	6.5.3 Bekleding van gesloten haardsystemen	20
3. Opstellingsruimte en verbrandingsluchttoevoer	9	7. Algemene montage-instructies voor opstellingsruimten uit niet brandbare bouwmaterialen	20
3.1 Basisvereisten aan de opstellingsruimte	9	7.1 Vloer en aanbouwwallen	21
3.2 De werking van haarden komt niet in gevaar, wanneer	9	7.2 Vloer, aanbouwwallen en plafond	21
3.3 Haarden mogen niet worden geplaatst	10	8. Algemene montage-instructies voor opstellingsruimten uit brandbare bouwmaterialen	22
3.4 Verbrandingsluchttoevoer	10	8.1 Vloer, aanbouwwallen en plafond	22
3.5 Verbrandingsluchtkanalen	11	8.2 Isolatie	23
4. Blokkeersysteem in rookgaskanaal	11	9. Reiniging van de haarden	23
4.1 Smoorsysteem	11	10. Specifieke aanwijzingen voor Spartherm inbouwhaarden	23
5. Brandbescherming aan/in de haard	11	10.1 Afvoeraansluiting	23
5.1 Bijzondere voorzorgsmaatregelen voor de brandbescherming	11	10.2 Inbouwhaard met liftdeur	24
5.1.1 Vloermaterialen in de nabijheid van haarden	11	10.3 Draaghulp	24
5.1.2 Brandbare componenten	13	11. Technische gegevens	25
5.1.3 Haardbalken uit hardhout	14		
5.2 Dragende bouwcomponenten van beton en gewapend beton	14		
5.3 Houten balken	14		
5.4 Isolatielagen	14		
5.4.1 Diktes warmte-isolatiematerialen	14		
5.4.2 Voormuur bij te beschermen wanden	15		

1. ALGEMENE AANWIJZINGEN

Deze montagehandleiding volgt de bepalingen van DIN EN 13229 „Haarden voor vaste brandstoffen“.

Nationale en regionale bepalingen, normen, installatiemethoden en materialen moeten worden nageleefd. Vanzelfsprekend zijn onze inbouwhaarden ook onderworpen aan de kwaliteitscriteria van het bedrijf vanaf de ingangscntrole van de grondstoffen tot de goedkeuring voor de verzending.

Kleine kinderen, ouderen of invaliden:

Net als bij alle verwarmingstoestellen is het zinvol een beschermingssysteem aan te brengen voor deze groepen van personen, omdat de ruit en de bekledingsdelen van de inbouwhaard zeer heet kunnen worden

➔ Gevaar voor verbranden! ⬅

Laat zulke personen nooit zonder toezicht achter bij een brandende of pas gedooftde inbouwhaard! Wijs deze groepen van personen absoluut op de gevaren.

Voorwerpen uit brandbaar materiaal mogen niet op vrije oppervlakken van de haard worden geplaatst. Legt u geen wasgoed te drogen op of aan de haard. Wasrekken voor het drogen van kledingstukken mogen alleen buiten het stralingsbereik worden geplaatst!

Door het branden komt warmte-energie vrij die leidt tot sterke opwarming van de haard, zoals de oppervlakken, de deur- en bedieningsgrepen, het glas enz. Aanraken of bedienen zonder aangepaste bescherming (bijv. **meegeleverde hittehandschoenen**) is niet toegestaan.

De inbouwhaard mag niet worden gewijzigd! Met name mogen geen componenten in de verbrandingskamer of afvoer- of verbrandingskanalen

worden geplaatst wanneer dit niet uitdrukkelijk is toegestaan door de firma SPARTHERM. Zonder een dergelijke uitdrukkelijke toestemming leidt een verandering van de haard tot het vervallen van de garantie en van de goedkeuring van het gebruik van de haard.

Afzuigkappen, ventilatiesystemen etc. die samen met de haarden zijn aangebracht in dezelfde ruimte of samenhangende ruimten, kunnen het functioneren van de inbouwhaard negatief beïnvloeden (tot en met het binnendringen van rook in de woonruimte) en mogen in geen geval tegelijk met de haard worden bedreven zonder geschikte maatregelen.

Bij het plaatsen van meerdere haarden in één ruimte of wat betreft de luchtvoorziening samenhangende ruimten moet worden gezorgd voor voldoende verbrandingslucht!

Het gaat om een tijdelijk brandende haard. Langdurig gebruik wordt bereikt door regelmatig bij te stoken. Een langdurige werking, zonder regelmatig bijstoken, kan niet worden bereikt door het onttrekken van verbrandingslucht en is niet toegestaan.

Transportschade: controleer het product onmiddellijk bij de levering (visuele inspectie). Noteer beslist eventuele beschadigingen op uw afleveringsbevijs. Informeer vervolgens uw installateur. Bescherm bij het opbouwen van de bekleding de zichtbare onderdelen van uw inbouwhaard tegen vervuiling en schade.

De technische gegevens van uw inbouwhaard vindt u vanaf pagina 4.

1.1 SLUITFUNCTIE VAN DE VERBRANDINGSKAMERDEUR

Of de haard geschikt is voor meervoudige bezetting (twee of meer haarden aan dezelfde schoorsteen) hangt af van het feit of de deur zelfsluitend is:

Zelfsluitende deurfunctie: haard is geschikt voor meervoudige bezetting.

Geen zelfsluitende deurfunctie: meervoudige bezetting niet toegestaan, d.w.z. de haard moet worden aangesloten op een eigen schoorsteen.

Aanwijzing: bij een meervoudige bezetting van de schoorsteen moet deze hiervoor zijn gebouwd en voorzien.

Los daarvan is de vraag of het bij de haard gaat om een „open haard“. Een „open haard“ is in Duitsland niet onderhevig aan de emissie-eisen van BImSchV niveau 1, maar mag alleen „nu en dan“ worden gebruikt. De fabrikant legt de bedieningswijze van de haard vast en bepaalt zo of het toestel open mag worden bediend, en ook als „open haard“ moet gelden: open werking toegestaan door fabrikant: open haard voor gebruik nu en dan; open werking niet toegestaan door fabrikant: gesloten haard, geen gebruiksbeperking

Aanwijzing: De oude termen „Type A1“ of „Type A“, uit de niet langer geldige norm DIN 18895, leidden vaak tot een verwisseling van de bovengenoemde kenmerken en zijn vandaag niet meer geldig.

In het algemeen moeten Spartherm inbouwhaarden gesloten worden bediend, d.w.z. de deuren zijn gesloten behalve voor het vullen of reinigen.

Inbouwhaarden die geschikt zijn om te worden bediend met de deuren open zijn als dusdanig gekenmerkt in de technische gegevens van de aparte montage-handleiding voor inbouwhaarden.

Bij bediening met een enkele schoorsteen (één schoorsteen per haard) kan de gebruiker zelf kiezen of de haard een zelfsluitende of een niet-zelfsluitende verbrandingskamerdeur heeft. Het gepast sluiten van de verbrandingskamerdeur tijdens de werking van de haard is steeds de verantwoordelijkheid van de gebruiker en dient te worden nageleefd.

1.1.1 CONVERSIE VAN DE SLUITFUNCTIE VAN DE VERBRANDINGSKAMERDEUR

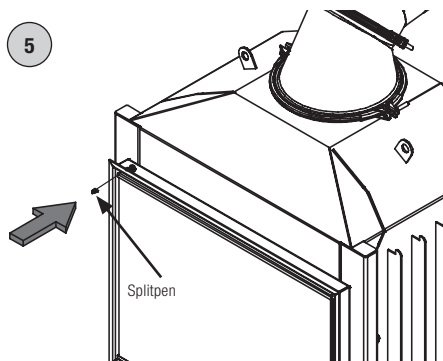
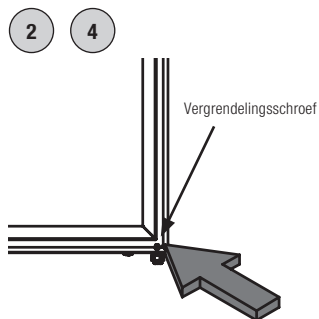
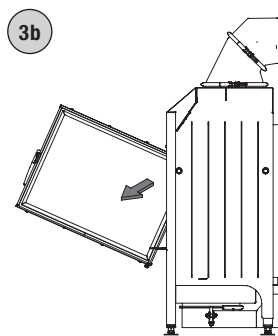
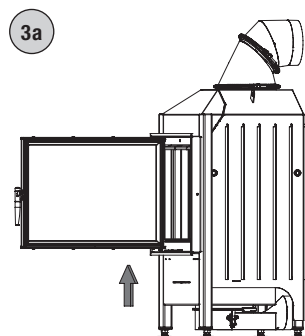
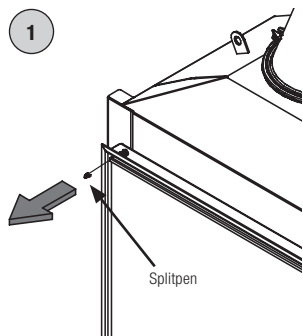
Spartherm inbouwhaarden met liftdeur zijn in afleveringstoestand uitgerust met een niet-zelfsluitende verbrandingskamerdeur, klappbare inbouwhaarden met een zelfsluitende verbrandingskamerdeur. Het deursluitingstype kan bij inbouwhaarden met liftdeur met niet-zelfsluitende verbrandingskamerdeur worden geconverteerd in een zelfsluitende verbrandingskamerdeur door het wegnemen van deurcontragewichten. Klappbare inbouwhaarden met zelfsluitende verbrandingskamerdeur kunnen worden geconverteerd in een niet-zelfsluitende verbrandingskamerdeur door het ontlasten van de sluitveer van de deur.

De methode voor het converteren van het deursluitingstype vindt u in de bijbehorende montagehandleiding voor inbouwhaarden.

1.2 CONVERSIE VAN DEURSLUITINGSTYPEN

1.2.1 ZWENKBARE VERBRANDINGSKAMERDEUR

Conversie van een zelfsluitende, zwenkbare verbrandingskamerdeur naar een niet-zelfsluitende, zwenkbare verbrandingskamerdeur door het ontlasten van de sluitveren.



1. Verwijder de splitpen tussen de lijst en de deur.

2. Fixeer de deurvergrendelingsveer (inbus 2,5). Draai de vergrendelingschroef vast; deze bevindt zich onderaan rechts in de hoek van de deur aan het onderste drukpunt. Ze kan zich een beetje onder de koorddichting bevinden. Beschadig de dichtingen niet tijdens de werkzaamheden!

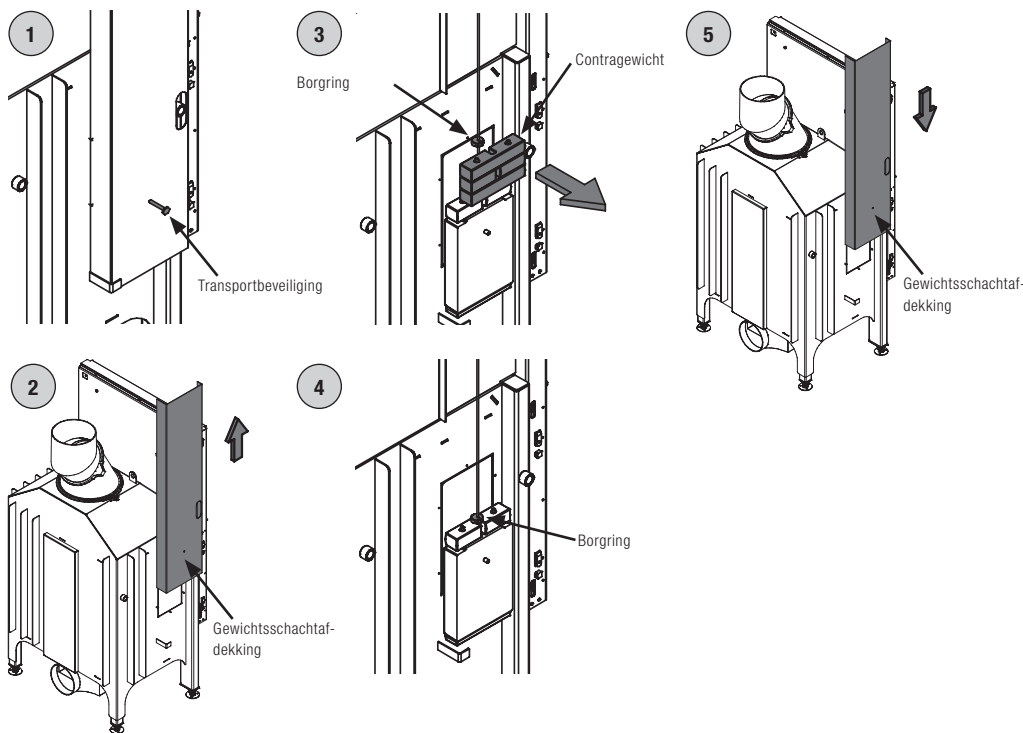
3. Neem de verbrandingskamerdeur af.

4. Los de vergrendelingschroef (inbus 2,5). Er is een duidelijke knak hoorbaar.

5. Plaats de verbrandingskamerdeur en monteer de splitpen.

1.2.2 LIFTDEUR IN NIET INGEBOUWDE TOESTAND

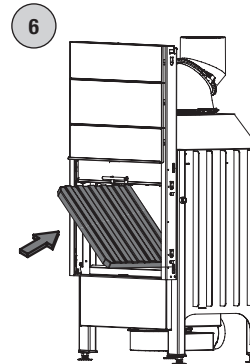
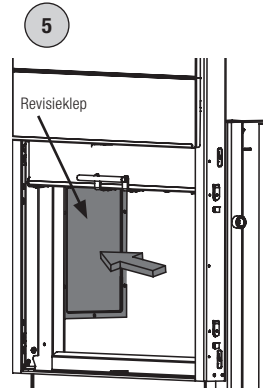
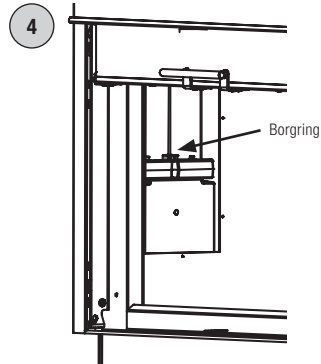
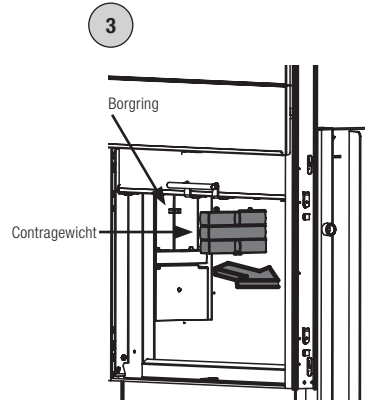
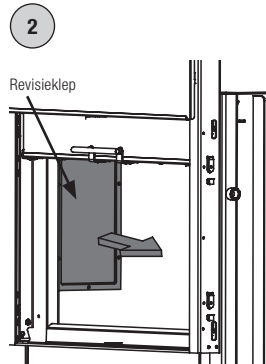
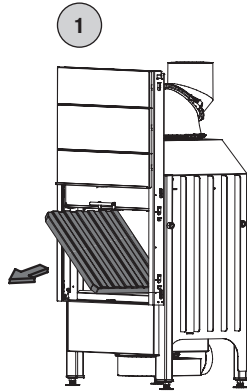
Conversie van een niet-zelfsluitende verbrandingskamerdeur naar een zelfsluitende verbrandingskamerdeur door het wegnemen van contragewichten. Voer bij inbouwhaarden met twee gewichtsschachten dezelfde procedure door aan beide zijden.



1. Verwijder de transportbeveiliging en bevestigingsschroeven.
2. Trek de gewichtsschachtafdekking naar boven weg.
3. Zet de borgring los (inbus 2,5). Verwijder de nodige contragewichten. Het aantal gewichten dat moet worden weggenomen moet zo worden gekozen dat de deur langzaam en met een constante snelheid dicht gaat; controleer de werking.
4. Zet de borgring vast (inbus 2,5).
5. Monteer de gewichtsschachtafdekking en zet vast met een bevestigingsschroef (ven).

1.2.3 LIFTDEUR IN INGEBOUWDE TOESTAND

Conversie van een niet-zelfsluitende verbrandingskamerdeur naar een zelfsluitende verbrandingskamerdeur. Voer bij inbouwhaarden met twee gewichtsschachten dezelfde procedure door aan beide zijden!



1. Demonteer de wandbekleding.
2. Verwijder de revisieklep.
3. Zet de borgring los (inbus 2,5). Verwijder de nodige contragewichten. Het aantal gewichten dat moet worden weggenomen moet zo worden gekozen dat de deur langzaam en met een constante snelheid dicht gaat; controleer de werking.
4. Zet de borgring vast (inbus 2,5).
5. Monteer de revisieklep.
6. Monteer de wandbekleding.

1.3 MONTAGEVOLGORDE

1. Draai bij inbouwhaarden met liftdeur eerst de vergrendelingschroef van de conragewichten uit!
2. Indien gewenst de SVS-mond in de gewenste stand aan de houder bevestigen met de meegeleverde klem of met de spansluiting.
3. De inbouwhaard moet absoluut loodrecht en waterpas staan!
4. Een horizontale aansluiting aan de schoorsteen is door het verdraaien van de afvoerkoppeling mogelijk. Hiervoor klamp openen, afvoerkoppeling positioneren en met de klamp weer fixeren.

2. BASISVEREISTEN VOOR DE PLAAT-SING VAN EEN HAARD

Voor het installeren van de inbouwhaard moet absoluut het correct functioneren van de luchtbesturing worden gecontroleerd en eventueel worden gerealiseerd. De bevoegde schoorsteenveger moet voor de inbouw worden geraadpleegd over de geschiktheid van de schoorsteen en de verbrandingsluchttoevoer. De normen DIN 18160 en DIN 18896 moeten worden nageleefd en toegepast. De toepasselijke norm DIN EN 13229 moet worden toegepast. Iedere haardinstallatie heeft een eigen schoorsteen nodig. Meervoudige bezetting is alleen toegestaan bij haarden met een zelfsluitende verbrandingskamerdeur.

De schoorsteenberekening gebeurt conform DIN 4705 T1, T2 resp. EN 13384-1 met de in deze handleiding aangegeven waardentripel. De als optie leverbare convectiemantel is bij tegelhaarden niet nodig. De inrichting van het haardsysteem vindt plaats volgens de regels van het kachel en ventilatie-instituut (TROL: richtlijnen voor de bouw van kachels, te verkrijgen bij de Centrale Vereniging van sanitair, verwarming, airconditioning, Rathausallee 5, 53729 St. Augustin, Duitsland).

3. OPSTELLINGSRUIMTE EN VERBRANDINGSLUCHTTOEVOER

3.1 BASISVEREISTEN AAN DE OPSTELLINGSRUIMTE

Haarden mogen alleen in ruimten worden geplaatst waar gezien de locatie, de bouwsituatie en de wijze van gebruik geen gevaren ontstaan. Met name moet bij een constructie die afhankelijk is van binnenlucht voldoende verbrandingslucht naar de opstellingsruimte toestromen. Het grondvlak van de opstellingsruimte moet zodanig zijn vormgegeven en zo groot zijn dat haarden met een inbouwhaard volgens de regels kunnen worden gestookt.

3.2 DE WERKING VAN HAARDEN KOMT NIET IN GEVAAR, WANNEER:

- de haarden veiligheidsvoorzieningen geïntegreerd hebben die onderdruk in de opstellingsruimte automatisch en betrouwbaar vermijden.
- de vereiste verbrandingslucht-volumestromen en de volumeluchtstromen van de ontluichtingsinstallaties in totaal geen grotere onderdruk in de opstellingsruimten van de haarden en de ruimten van het ventilatiesysteem met zich mee brengen dan 0,04 mbar.

3.3 HAARDEN MOGEN NIET WORDEN GEPLAATST:

- in trappenhuizen, behalve in residentiële gebouwen met niet meer dan twee woningen.
- In algemeen toegankelijke gangen.
- in garages.
- in ruimten waarin licht ontvlambare of explosieve stoffen of mengsels worden verwerkt, bewaard of geproduceerd in zodanige hoeveelheden dat door ontsteking of explosie gevaar zou ontstaan.
- Haarden mogen niet worden geïnstalleerd in ruimten die worden ont-lucht door ventilatiesystemen of heteluchtverwarmingsinstallaties met behulp van ventilatoren, tenzij het veilig functioneren van de haard wordt gegarandeerd.

3.4 VERBRANDINGSLUCHTTOEVOER

Haardinstallaties mogen alleen worden opgesteld in ruimten die minstens één deur of raam naar buiten hebben, die kan worden geopend, of die wat betreft de toevoer van verbrandingslucht direct of indirect in verbinding staan met andere ruimten (verbrandingsluchtverband). Bij opstelling in woningen of andere gebruikseenheden mogen alleen ruimten van dezelfde woning of gebruikseenheid tot het verbrandingsluchtverband behoren.

Haardinstallaties mogen alleen in de voornoemde ruimten worden geïnstal-leerd of opgesteld wanneer hier minstens 360 m³ verbrandingslucht per uur en per m² verbrandingskameropening naartoe kan stromen. Wanneer zich andere haarden in de opstellingsruimte of in andere ruimten die in verbinding staan met de opstellingsruimte bevinden, moeten naar de haarden volgens de technische regels minstens 540 m³ verbrandingslucht per uur en per m² verbrandingsruimte en naar andere haarden bovendien minstens 1,6 m³ verbrandingslucht per uur en per kW totaal nominaal warmtevermogen toe kunnen stromen bij een rekenkundig drukverschil van 0,04 mbar ten opzichte van de open lucht. Als richtwaarde voor het meten

van de luchttoevoerleidingen gelden stroomsnelheden rond 0,15 m/s. Bij een inbouwhaard met deurhoogte van 51x60 cm komt dit overeen met een toevoerkanaal van 175 cm², dus een diameter van ca. 15 cm.

Wanneer de verbrandingslucht niet mag worden ontnomen aan de opstel-lingsruimte (bijv. in huizen met ventilatiesystemen), moet een buisverbinding zijn aangesloten op de verbrandingsluchtaansluiting van het toestel. Deze buisverbinding moet naar een andere ruimte worden geleid. Houdt u er rekening mee dat deze ruimte een voldoende luchttoevoer heeft – overlegt u met de bevoegde schoorsteenveger en neem de geldende regels en de normen van FeuVo en DIN 18896 in acht).

Indien deze buis voor de verbrandingslucht uit het gebouw moet worden geleid, is een blokkeersysteem noodzakelijk. Daarbij moet de stand van het blokkeersysteem herkenbaar zijn. Bij deze uitvoering moet de aanvoerbuis geïsoleerd zijn, omdat condensvorming mogelijk is. Bovendien moet de buis zo zijn geplaatst dat geen water of andere stoffen kunnen binnendringen en dat de eventueel optredende condens kan afvloeien.

OPMERKING

Hoe een geschikte verbrandingsluchttoevoer kan worden gerealiseerd vindt u bijvoorbeeld in de stookverordening (versie mei 1998) en in het ontwerp voor de uitvoeringsinstructies bij het ontwerp van de stookverordening (ver-sie januari 1980). De ontwerpen zijn gepubliceerd in de Mededelingen van het Instituut für Bautechnik, Nr. 3/1980, jaargang 17, (zie ook opmerking over DIN 18895).

3.5 VERBRANDINGSLUCHTKANALEN

Conform de voorschriften van de Landesbauordnung, conform § 37 paragraaf 2, van de Musterbauordnung, moeten verbrandingsluchttoevoerleidingen in gebouwen met meer dan twee volledige verdiepingen en verbrandingsluchttoevoerleidingen die brandwanden overbruggen, zo worden gemaakt, dat vuur en rook niet naar andere verdiepingen of brandsecties kunnen worden overgedragen.

OPMERKING

Hoe aan dit voorschrift kan worden voldaan, vindt u terug in de brandrichtlijn over de brandtechnische vereisten aan verluchttingsinstallaties (ontwerp) – versie januari 1984.

4. BLOKKEERSYSTEEM IN ROOKGASKANAAL

Haardinstallaties met Spartherm inbouwhaarden mogen voorzien zijn van een blokkeersysteem in het rookgaskanaal. Het blokkeersysteem mag de controle- en reinigingswerkzaamheden aan de verbindingstukken niet belemmeren en niet zelfstandig kunnen sluiten. De stand van het blokkeersysteem moet van buiten uit herkenbaar zijn, bijv. aan de stand van de bedieningsgreep. Blokkeersystemen mogen alleen worden ingebouwd in de rookgassencollector, in de rookkanaalaansluiting of in het verbindingstuk. In plaats van het blokkeersysteem kunnen bij inbouwhaarden met verbrandingskamerdeuren smoorsystemen worden aangebracht.

4.1 SMOORSYSTEEM

Smoorsystemen mogen alleen worden ingebouwd in de rookkanaalaansluiting of in het verbindingstuk. Smoorsystemen moeten makkelijk bedienbaar zijn. Ze dienen openingen te hebben in de vorm van een cirkelsegment resp. afgevlakte cirkel, waarvan het totale oppervlak niet minder dan 3% van het

oppervlak van de dwarsdoorsnede bedraagt, echter tenminste 20 cm² groot is. De stand van het smoorsysteem moet herkenbaar zijn aan de stand van de bedieningsgreep.

5. BRANDBESCHERMING AAN/IN DE HAARD

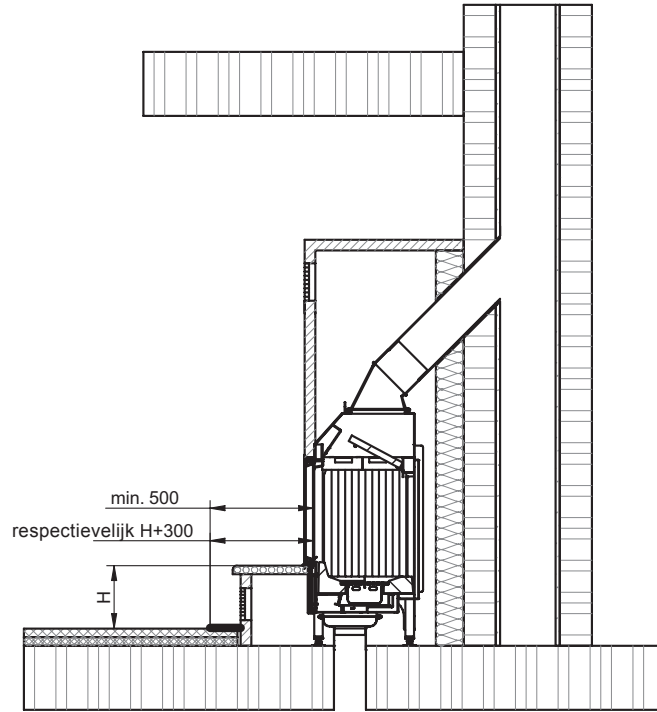
5.1 BIJZONDERE VOORZORGSMAATREGELEN VOOR DE BRANDBESCHERMING

5.1.1 VLOERMATERIALEN IN DE NABIJHEID VAN HAARDEN

Bij een niet vuurvaste vloerbedekking uit een brandbaar materiaal (bijv. tapijt, parket, etc.) moet een vuurvaste vonkbescherming uit niet brandbaar materiaal (bijv. vuurvast glas, natuursteen, tegels, baksteen, marmer, graniet of een andere minerale grondstof) worden gemaakt. Een metalen beschermplaat moet minstens 1 mm dik zijn.

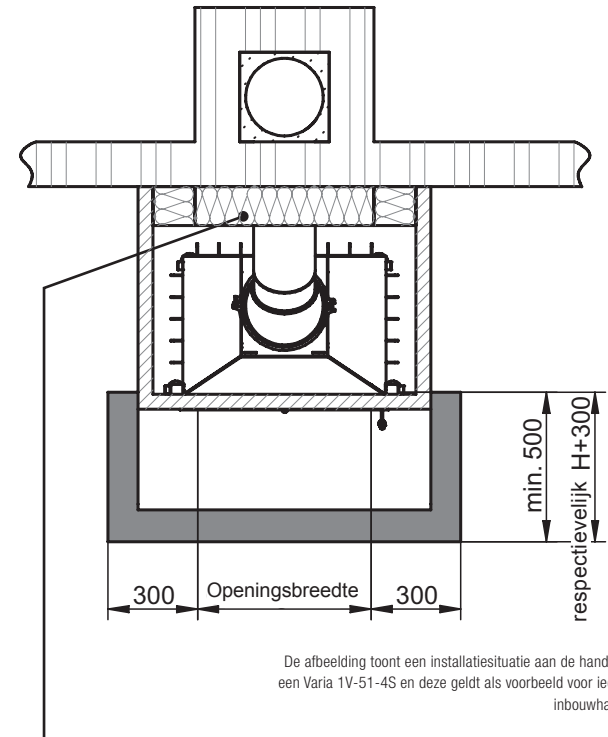
De beschermplaat moet worden beveiligd tegen verschuiven en worden vastgelegd. De vonkbescherming moet naar voren gericht zijn, en overeenstemmen met de hoogte van de bodem van de verbrandingskamer (vuurtafelhoogte) H plus 300 mm, en moet minstens 500 mm lang zijn.

Indien een opstaand rooster (niet meegeleverd) van minstens 10 cm hoog vast wordt gemonteerd, dan volstaan de hierboven genoemde minimumafmetingen, gemeten vanaf het opstaande rooster.



De afbeelding toont een installatiesituatie aan de hand van een Varia 1V-51-4S en deze geldt als voorbeeld voor iedere inbouwhaard.

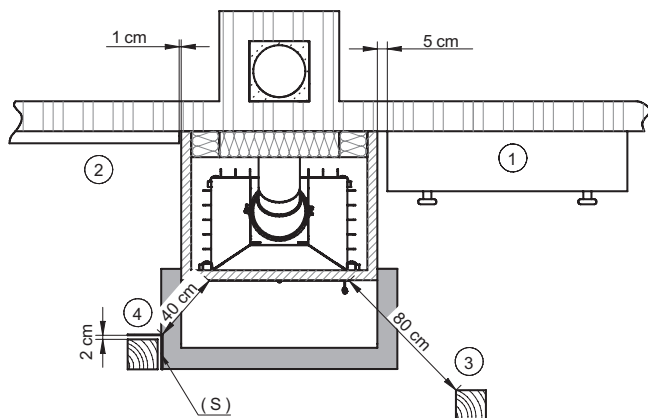
Bovendien moet ook het bereik, afwijkend van het stralingsbereik van de effectieve verbrandingskameropening, 300 mm naar links en naar



De afbeelding toont een installatiesituatie aan de hand van een Varia 1V-51-4S en deze geldt als voorbeeld voor iedere inbouwhaard.

rechts worden beschermd (zie afbeelding).

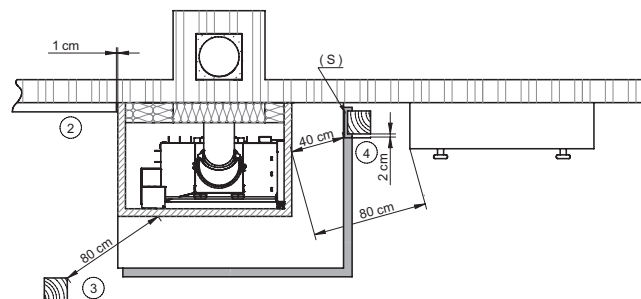
Of en hoe de schoorsteenmantel in de betreffende installatiesituatie dient te worden geïsoleerd, moet u bespreken met de installateur van de haard of de bevoegde schoorsteenveger.



De afbeelding toont een installatiesituatie aan de hand van een Varia 1V-51-4S en deze geldt als voorbeeld voor iedere inbouwhaard.

5.1.2 BRANDBARE COMPONENTEN

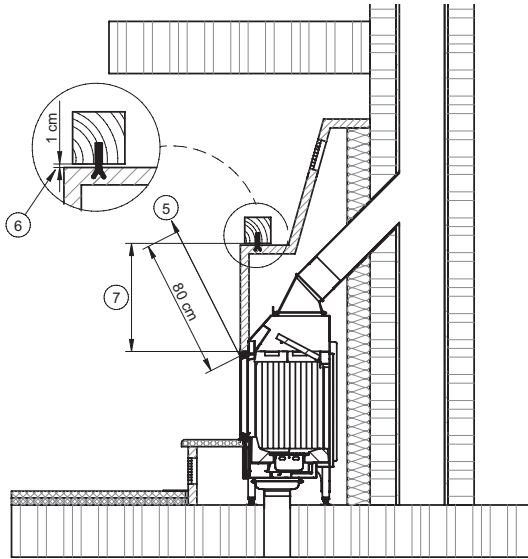
- 1 Tussen meubels (bijv. een opbergkast) en de haardbekleding moet zich een afstand bevinden van minstens 5 cm.
- 2 Bij bouwcomponenten die alleen met een klein oppervlak aangrenzen (muur-, vloer- of plafondbekleding) wordt een tussenruimte geadviseerd van 1 cm.
- 3 Vanaf de verbrandingskameropening moet naar voren, naar boven en naar opzij minstens 80 cm afstand in acht worden genomen tot bouwcomponenten uit brandbare materialen of brandbare bestanddelen en tot inbouwmeubels, voorzover in de montage- of gebruikshandleiding van het toestel geen andere eisen tot inbouwmeubels, voorzover in de montage- of gebruikshandleiding van het toestel geen andere eisen



De afbeelding toont een installatiesituatie aan de hand van een Varia R2-80h-4S en deze geldt als voorbeeld voor iedere inbouwhaard.

- staan vermeld.
- 4 Bij het aanbrengen van een naar beide zijden geventileerde stralingsbescherming (S) is een afstand van 40 cm voldoende. Daarbij moet de geventileerde afstand van de stralingsbescherming (S) minstens 2 cm bedragen.
 - 2 Bij bouwcomponenten die alleen met een klein oppervlak aangrenzen (muur-, vloer- of plafondbekleding) wordt een tussenruimte geadviseerd van 1 cm.
 - 3 Vanaf de verbrandingskameropening moet naar voren, naar boven en naar opzij minstens 80 cm afstand in acht worden genomen tot bouwcomponenten uit brandbare materialen of brandbare bestanddelen en tot inbouwmeubels, voorzover in de montage- of gebruikshandleiding van het toestel geen andere eisen staan vermeld.

- 4 Bij het aanbrengen van een naar beide zijden geventileerde stralingsbescherming (S) is een afstand van 40 cm voldoende. Daarbij moet de geventileerde afstand van de stralingsbescherming (S) minstens 2



De afbeelding toont een installatiesituatie aan de hand van een Varia 1V-51-4S en deze geldt als voorbeeld voor iedere inbouwhaard.

cm bedragen.

5.1.3 HAARDBALKEN UIT HARDHOUT

- 5 De balk moet buiten het stralingsgebied liggen.
6 Er moet een geventileerde afstand van 1 cm gegarandeerd zijn. Voor de bevestiging moeten niet brandbare houders worden gebruikt, bijv. uit metaal. Deze moeten zodanig worden aangebracht en uitgevoerd dat ze de vrije luchtstroming niet hinderen.
7 De afstand tussen de binnenkant van de verbrandingskamer en de haardbalk moet minstens 165 mm zijn.

5.2 DRAGENDE BOUWCOMPONENTEN VAN BETON EN GEWAPEND BETON

De haardinstallaties moeten zo worden opgesteld dat zich zijdelings van de uitlaatpunten voor hete lucht binnen een afstand van 30 cm en tot een hoogte van 50 cm boven de uitlaatpunten geen dragende bouwcomponenten van beton of gewapend beton bevinden.

5.3 HOUTEN BALKEN

Houten balken mogen niet worden aangebracht in het stralingsgebied van de inbouwhaard. Houten balken boven een open haard moeten volledig rondom zijn geventileerd met een minimale afstand van 1 cm. Een directe verankering met warmtebruggen is niet toegestaan.

5.4 ISOLATIELAGEN

(zie hoofdstuk 7 en 8)

Op basis van de gegevens van de keuringsinstituten en de geldende normen hebben alle uitspraken over isolatiematerialen betrekking op minerale wol als referentie-isolatiemateriaal, zoals hieronder nader is beschreven. Alternatief kunnen ook andere isolatiematerialen worden gebruikt. Deze moeten zijn toegestaan door het DIBt, resp. een toelating hebben verkregen.

5.4.1 DIKTEN WARMTE-ISOLATIEMATERIALEN

De gegevens over de dikte van warmte-isolatiematerialen van uw inbouwhaard vindt u in het hoofdstuk „11. Technische gegevens“ op pagina 14.

De daar aangegeven minimale isolatiewaarden voor brandbare en te beschermen componenten zijn alleen geldig voor warmtegeleidingscoëfficiënten (U-waarde) $\geq 0,4 \text{ W/m}^2\text{K}$. Vanaf een U-waarde $< 0,4 \text{ W/m}^2\text{K}$

moeten extra voorzorgsmaatregelen tegen brand worden genomen (zie DIN 18896:2013-12).

Voor de installatie van isolatielagen moeten matten, platen of schalen uit silicaatisolatie (steen, slakken of keramiekvezels) van de materiaalklasse A1 conform DIN 4102 Deel 1 worden gebruikt met een max. gebruikstemperatuur van minstens 700 °C conform DIN 52271 en een nominale dichtheid van 80 kg/m³. Deze moeten zijn voorzien van een overeenkomstig isolatiemateriaalgetal volgens AGI-Q 132.

Het isolatiemateriaalgetal mag op geen enkel punt de cijfervolgorde „99“ bevatten! Voorzover deze isolatielaag niet aan alle kanten wordt vastgehouden door muren, bekledingen of aangrenzende platen, moeten op een maximale afstand van 33 cm van elkaar bevestigingen worden aangebracht. Andere isolatiematerialen, bijv. van geëxpandeerde klei of minerale bouwmaterialen, moeten zijn voorzien van een algemene bouwinspectiegoedkeuring van het Duitse instituut voor Bouwtechniek (DIBt). Deze dienen volgens de voorschriften van de fabrikant te worden aangebracht.

De individuele isolatiematerialen hebben verschillende warmtegeleidingswaarden, zodat hieruit verschillende isolatiemateriaal-dikten resulteren. De vereiste isolatiemateriaaldikte kan worden afgeleid uit het door de fabrikant van het isolatiemateriaal ter beschikking gestelde diagram.

Sommige warmte-isolatiematerialen kunnen tegelijkertijd worden gebruikt als voormuur en als warmte-isolatie. Daardoor wordt de inbouwdiepte aanzienlijk verminderd. Warmte-isolatie van steen- en slakkenvezels moet slijtvast zijn bekleed, zodat geen slijtagestof door de circulerende luchtvoelustroom in de opstellingsruimte terechtkomt. Andere warmte-isolatieplaten zijn eventueel al slijtvast geproduceerd. De isolatiematerialen mogen alleen met dichte en verspringende voegen worden aangebracht. Bij het aanbrengen in meerdere lagen moeten de voegen elkaar overlappen. De

lagen moeten netjes en slijtvast zijn. Bovendien moeten ze ook duurzaam op de juiste plaats blijven zitten.

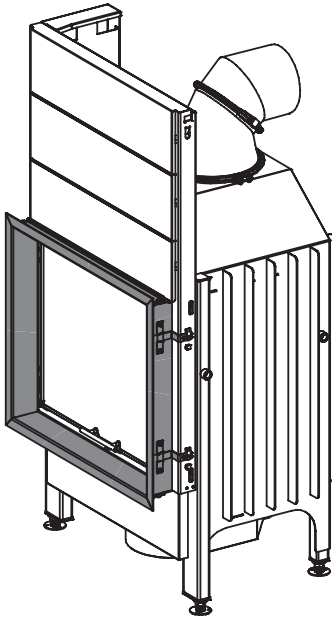
5.4.2 VOORMUUR BIJ TE BESCHERMEN WANDEN

- Bij aanbouw van een haard aan te beschermen wanden is een voormuur vereist. De voormuur moet minstens 20 cm boven het verbindingstuk uitsteken.
- De voormuur is niet noodzakelijk wanneer de wand van het gebouw:
 - minstens 11,5 cm dik is
 - uit niet brandbare componenten bestaat
 - geen dragende wand uit beton of gewapend beton is
- De voormuur kan traditioneel worden uitgevoerd, bijv. met bakstenen, of met de bovengenoemde warmte-isolatieplaten, zodat de totale bouwdiepte, bestaande uit voormuur en warmte-isolatie, aanzienlijk wordt verminderd.

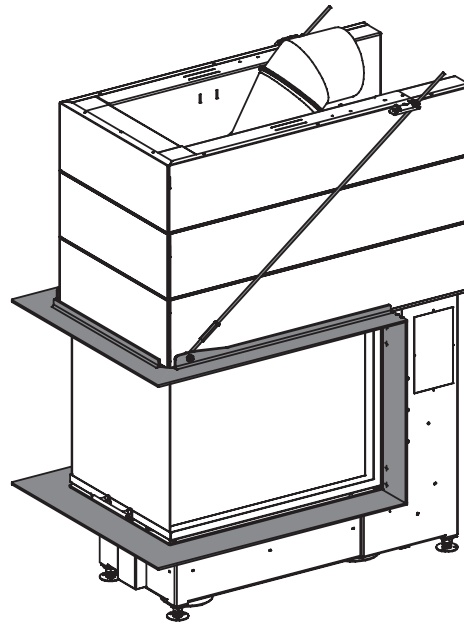
6. INSTALLATIE-INSTRUCTIES

6.1 BELANGRIJKE AANWIJZING VOOR DE MONTAGE MET OMLIJSTING

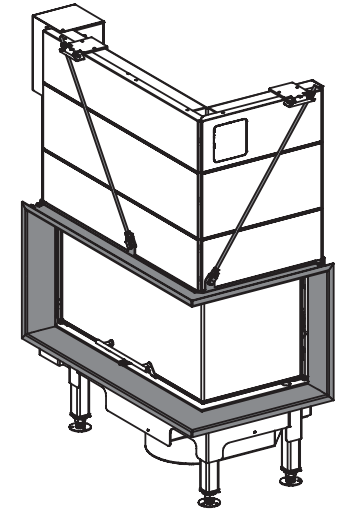
In het algemeen wordt een onderscheid gemaakt tussen steeklijsten en zelfdragende lijsten in massieve of afgeschuinde vorm.



Steeklijst (alleen 1V-inbouwhaarden)



zelfdragende, massieve lijst



zelfdragende, afgeschuinde lijst

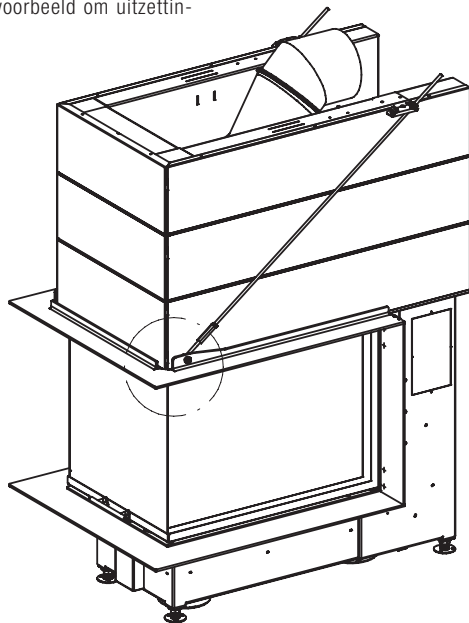
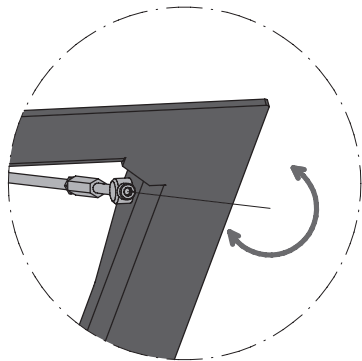
Steeklijsten kunnen na het afwerken van de verbrandingskamer worden opgeschoven en ze zorgen voor een mooie overgang tussen het gat voor de verbrandingskamer en de verbrandingskamer zelf. Bij de installatie van de verbrandingskamer moet erop worden gelet dat er voldoende plaats wordt voorzien voor het aanbrengen van de omlijsting.

**Aan steeklijsten mag geen bekledingsmateriaal worden vastge-
maakt. Voor het dragen van gewicht is een draagframe voorzien!**

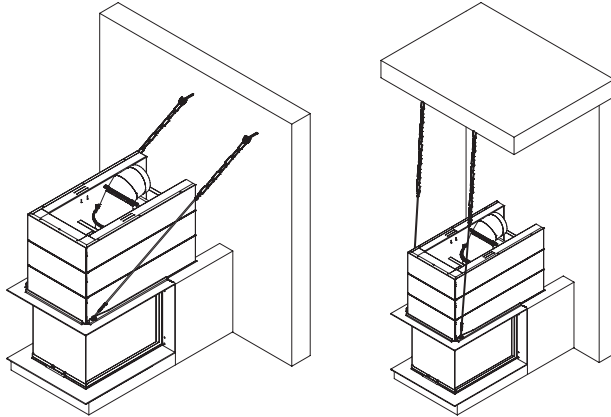
Zelfdragende lijsten zijn vast met de inbouwhaard verbonden en geschikt om te worden bepleisterd. De maximale gewichtbelasting bedraagt hierbij 200 kg. Afhankelijk van het type inbouwhaard bestaat de mogelijkheid om de lijsten in ingebouwde toestand bij te regelen, bijvoorbeeld om uitzettingen uit te vlakken.

Aanbevolen wordt om tussen de zelfdragende lijsten en de bovenbouw van de verbrandingskamer een isolerend materiaal, bijv. glasvezelkeramiek of 2 mm glasvezelpapier, aan te brengen. Op die manier kunnen kleine warmte-uitzettingen van de inbouwhaard worden gecompenseerd.

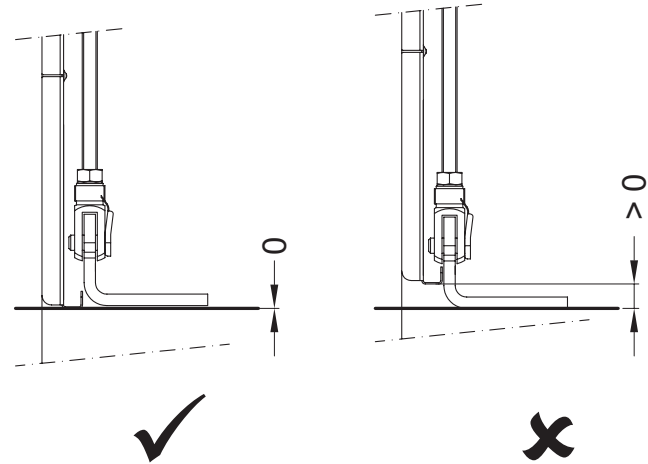
Verbrandingskameropbouwen bij zelfdragende lijsten moeten steeds worden geïnstalleerd met glasvezelroosters/uitzettingsvoegen om het risico op uitzettingsscheuren te reduceren!



Bij opbouwen op de verbrandingskamer tot tegen het plafond of bij opbouwen met een hoog eigengewicht moet de zelfdragende lijst aan de bouwconstructie worden bevestigd. Hiertoe moeten de trekstangen van de inbouwhaard worden losgemaakt en moeten deze worden bevestigd aan de aanbouwwand of het plafond. U kunt hiervoor, afhankelijk van de wandconstructie, bijv. inslagankers in combinatie met stalen kettingen gebruiken.



De uitrichting van de lijst moet met de waterpas gebeuren. Tijdens de montage en de installatie van de verbrandingskamer moet erop worden gelet dat het draagframe en de lijst zich niet lager bevinden dan de deurkap van de inbouwhaard. Controleer of de verbrandingskamerdeur zich omhoog laat schuiven resp. omhoog laat zwenken om deze te reinigen. **De verbrandingskamerdeur moet zich soepel en zonder weerstand kunnen laten bewegen en openen.**



6.2 UITZETTINGSVOEG TUSSEN BEKLEDING EN INBOUWHAARD

Er mag geen directe verbinding zijn tussen de inbouwhaard en de bekleding. Er moet een uitzettingsvoeg worden aangebracht, die bijv. moet worden afgesloten door een afdichtingsband. Houdt u er rekening mee dat tussen de deurlijst en de schoorsteenmantel, resp. het montageframe, een minimale afstand vereist is van 6 mm om de deur van de inbouwhaard indien nodig (bijv. bij vervanging van het glas) te kunnen demonteren.

6.3 SCHOORSTEENMANTEL

Er mag geen directe verbinding zijn tussen de inbouwhaard en de schoorsteenmantel. De schoorsteenmantel moet zelfdragend zijn. Houdt u er rekening mee dat tussen de deurlijst en de schoorsteenmantel, resp. het montageframe, een minimale afstand vereist is van 6 mm om de deur van de inbouwhaard indien nodig (bijv. bij vervanging van het glas) te kunnen demonteren.

6.4 VERBINDINGSSTUK

De aansluiting voor het verbindingsstuk bevindt zich op de verbrandingsgas-koepel van de inbouwhaard. De aansluiting aan de schoorsteen dient zo direct mogelijk plaats te vinden en kan zowel verticaal als horizontaal worden uitgevoerd. De aansluiting aan de schoorsteen dient met een ingemetselde wandvoering resp. volgens de aanwijzingen van de schoorsteenfabrikant plaats te vinden. Het verbindingsstuk moet worden gemaakt van voorgevormde chamotte-elementen voor huisschoorstenen of staalbuizen van minimaal 2 mm dikke staalplaat volgens DIN 1623, DIN 1298, DIN EN 1856 en bijpassende voorgevormde elementen.

OPMERKING

Eisen aan het verbindingsstuk conform DIN 18160 Deel 2.

6.5 WARMTEAFGIFTE

Omdat met onze inbouwhaarden verschillende bouwwijzen van haardsystemen mogelijk zijn, is een exacte planning van het haardsysteem door een vakbedrijf onmisbaar. Voldoende afgifte van warmte moet zijn gegarandeerd. Dit kan worden gerealiseerd via convectieluchtleidingen in de bekleding of via warmte afgevend bekledingscomponenten, of via een combinatie van beide.

6.5.1 HETELUCHTSYSTEMEN

Bij haardsystemen die regulier de warmte via convectie (heteluchtkachels, warmtehaarden etc.) afvoeren, moeten de volgende punten in acht worden genomen:

- De diameter voor de luchtinlaat- en luchtuitlaatopening vindt u in de technische gegevens. Afwijkende diameters zijn mogelijk, mits overeenkomstige berekeningen worden overlegd.
- Minimaal 50% van de luchtinlaat- en luchtuitlaatopening mag niet afsluitbaar zijn.
- Bij toepassing van de convectieluchtmantel moeten alle vier de aansluitstompen worden gebruikt. De luchtinlaat- en luchtuitlaatopeningen mogen niet afsluitbaar zijn.
- De luchtleidingen moeten bestaan uit niet-brandbare vormvast bouwmaterialen.
- In een zone van 30 cm naast en 50 cm boven de warmte-afvoerroosters mogen zich geen brandbare bouwmaterialen en voorwerpen, bijv. houten plafonds, en geen inbouwmeubels bevinden.

6.5.2 HAARDSYSTEMEN MET AMBACHTELIJK GEBOUWDE ROOKGASKANALEN

Spartherm inbouwhaarden, die voldoen aan EN 13229, zijn geschikt voor gebruik met ambachtelijk gebouwde keramische rookgaskanalen. De afmetingen en de bouw van ambachtelijk gebouwde rookgaskanalen zijn onderhevig aan de geldende voorschriften.

Er moet worden aangetoond, dat de rookgastemperatuur na het verlaten van de keramische trekpot, de schoorsteen voldoende kan bedienen en dat de diameter voldoende groot is voor de haard.

De installateur moet de gebruiker informeren over de werking en de correcte bediening van de haard.

6.5.3 GESLOTEN HAARDSYSTEMEN

Bij haardsystemen die de warmte regulier via de buitenste haardbekleding (grondovens, hypocaustumsystemen, systemen met afsluitbare convectieluchtopeningen etc.) – dus via de warmtestraling van de bekleding – aan de omgeving afgeven, moeten de volgende punten absoluut in acht worden genomen:

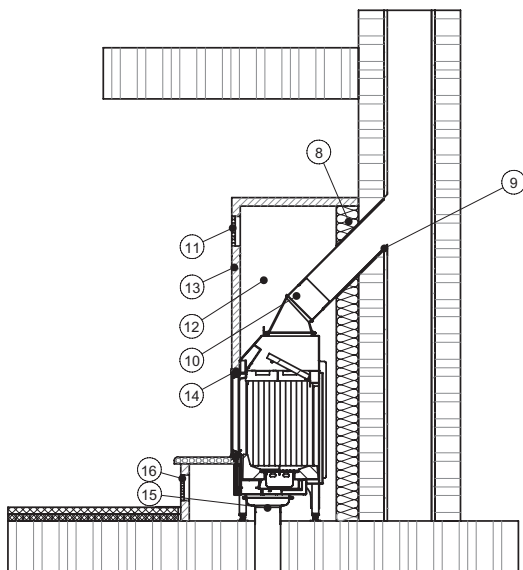
- Het haardsysteem moet volgens de betreffende bekende regels van het KL Handwerk worden ontworpen en gebouwd (TROL 2006).
- Wij adviseren principieel de toepassing van voldoende opslagmateriaal (bijv. Magnetherm) om de warmte optimaal te benutten en het gevaar van oververhitting tijdens temperatuurpieken te voorkomen.
- De grootte van de haard, d.w.z. de grootte van het warmte afgevend oppervlak moet afhankelijk van het vermogen en de warmtebehoefte worden bepaald!
- De bekledingscomponenten moeten worden geselecteerd aan de hand van de hogere eisen.

- De installateur moet de gebruiker bij voorkeur schriftelijk wijzen op de speciale bouwwijze/gebruikswijze. De opgelegde hoeveelheid hout moet overeenkomen met de warmte-afgifte, resp. de opslagcapaciteit van het opslagmedium (in het algemeen niet meer dan 2–3 maal per dag).
- Het wordt aanbevolen om aangrenzende oppervlakken van brandbare materialen naast de vereiste warmte-isolatie tevens te beschermen met een actieve achterventilatie.
- Bij omhoogschuifbare verbrandingskamerdeuren mag de temperatuur aan de geleiderollen en aan de lagers niet hoger liggen dan 270 °C. Eventueel moeten gedeelten van het verwarmingselement met beweeglijke mechanische onderdelen apart worden geïsoleerd.
- Bij het inbouwen van toebehoren moeten de montagevoorschriften daarvan in acht worden genomen, in het bijzonder m.b.t. de toegestane bedrijfs- of omgevingstemperaturen en eventueel eisen aan de toegankelijkheid.

7. ALGEMENE MONTAGE-INSTRUCTIES VOOR OPSTELLINGSRUIMTEN UIT NIET BRANDBARE BOUWMATERIALEN

Belangrijk: de inbouwhaard mag niet worden geplaatst op zwevende chape, maar alleen op een draagkrachtig verwerkte chape. In de haardbekleding moet een reinigingsopening voor de rookgasbuis en eventueel aansluitingen voor water, verwarming en elektriciteit worden voorzien!

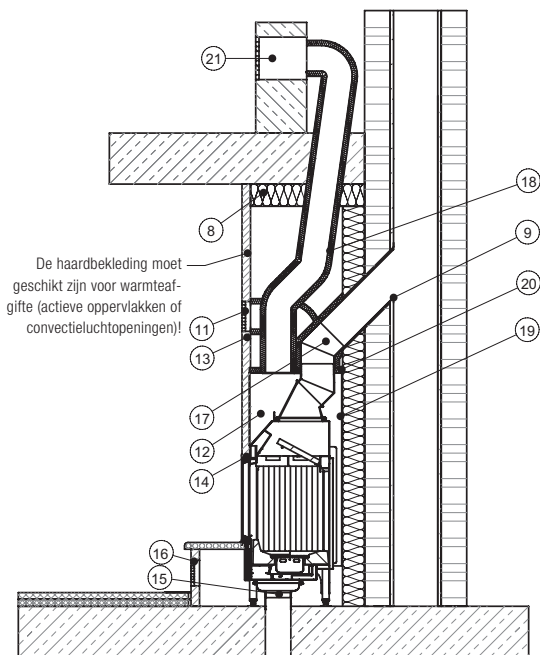
7.1 VLOER EN AANBOUWWANDEN



De afbeelding toont een installatiesituatie aan de hand van een Varia 1V-51-4S en deze geldt als voorbeeld voor iedere inbouwhaard.

- 8 Isolatie van de verbrandingskamer conform de warmte-isolatie-dikten uit de technische gegevens
- 9 Wandhuls evt. met sluitkoord
- 10 Rookgasbuis (verbindingsstuk)
- 11 Luchtaanvoerrooster (afvoer hete lucht) De opstelling moet zo worden gekozen, dat er een afstand van 500 mm is tussen de bovenkant van het rooster en het plafond.
- 12 Verbrandingskamer
- 13 Haardbekleding uit niet brandbaar materiaal
- 14 Montageframe met isolatieband
- 15 Aparte aansluiting voor de verbrandingsluchttoevoer
- 16 Luchtcirculatioerooster (toevoer koude lucht)

7.2 VLOER, AANBOUWWANDEN EN PLAFOND

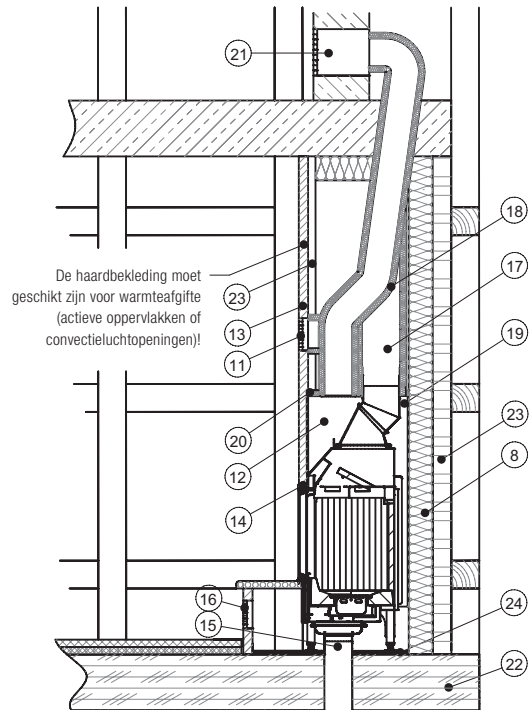


De afbeelding toont een installatiesituatie aan de hand van een Varia 1V-51-4S en deze geldt als voorbeeld voor iedere inbouwhaard.

- 8 Rondom-isolatie van de verbrandingskamer conform de warmte-isolatie-dikten uit de technische gegevens
- 9 Wandhuls evt. met sluitkoord
- 11 Luchtaanvoerrooster (afvoer hete lucht) De opstelling moet zo worden gekozen, dat er een afstand van 500 mm is tussen de bovenkant van het rooster en het plafond.
- 12 Verbrandingskamer
- 13 Haardbekleding uit niet brandbaar materiaal
- 14 Montageframe met isolatieband
- 15 Aparte aansluiting voor de verbrandingsluchttoevoer
- 16 Luchtcirculatioerooster (toevoer koude lucht)
- 17 Isolatie van de rookgasbuis (verbindingsstuk) met minstens 3 cm vormvaste minerale wol
- 18 Isolatie van de verbingsstukken met minstens 3 cm vormvaste minerale wol
- 19 Warmeluchtmantel
- 20 Bovenste isolatie van de warmeluchtmantel min. 3 cm
- 21 Notie luchtrecirculatie !

8. ALGEMENE MONTAGE-INSTRUCTIES VOOR OPSTELLINGSRUIMTEN UIT BRANDBARE BOUWMATERIALEN

8.1 VLOER, AANBOUWWANDEN EN PLAFOND



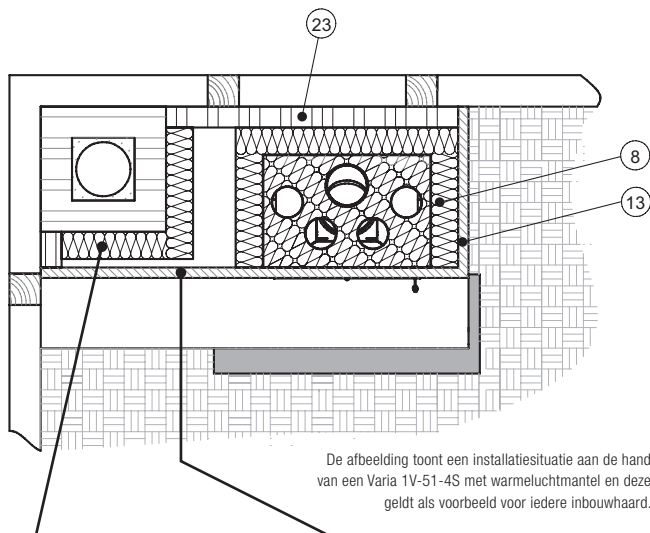
De afbeelding toont een installatiesituatie aan de hand van een Varia 1V-51-4S met warmeluchtmantel en deze geldt als voorbeeld voor iedere inbouwhaard.

- 8 Isolatie van de verbrandingskamer met bijv. vormbestendige minerale wol, conform de warmte-isolatie-dikten uit de technische gegevens
- 11 Luchtaanvoerrooster (afvoer hete lucht) De opstelling moet zo worden gekozen, dat er een afstand van 500 mm is tussen de bovenkant van het rooster en het plafond.
- 12 Verbrandingskamer
- 13 Haardbekleding uit niet brandbaar materiaal
- 14 Montageframe met isolatieband
- 15 Aparte aansluiting voor de verbrandingsluchttoevoer
- 16 Luchtcirculatioerooster (toevoer koude lucht)
- 17 Isolatie van de rookgasbuis (verbindingstuk) met minstens 3 cm vormvaste minerale wol
- 18 Isolatie van de verbindingstukken met minstens 3 cm vormvaste minerale wol
- 19 Warmeluchtmantel uit plaatstaal
- 20 Bovenste isolatie van de warmeluchtmantel min. 3 cm
- 21 Notie luchtrecirculatie!
- 22 Brandbaar bouw materiaal (houten vloer)
- 23 Voormuur van 10 cm*
- 24 Bodembescherming in de verbrandingskamer uit niet brandbaar materiaal, in zover geen isolatie conform de warmte-isolatie-dikten uit de technische gegevens vereist is!

* evt. vervangende isolatie (bijv. calciumsilicaat) als vervanging van voormuur en isolatie (punt 8), conform de technische gegevens van de isolatiefabrikant.

8.2 ISOLATIE

Bijzondere voorzorgsmaatregelen voor de brandbescherming bij brandbare bouwmaterialen (vloer en/of aanbouwwanden) met betrekking tot de isolatie.



De afbeelding toont een installatiesituatie aan de hand van een Varia 1V-51-4S met warmeluchtmantel en deze geldt als voorbeeld voor iedere inbouwhaard.

Of en hoe de schoorsteenmantel in de betreffende installatiesituatie dient te worden geïsoleerd, moet u bespreken met de installateur van de haard of de bevoegde schoorsteenveger. De haardbekleding moet geschikt zijn voor warmteafgifte (actieve oppervlakken of convectieluchtopeningen)!

8 Ransom-isolatie van de warmeluchtmantel met bijv. vormbestendige minerale wol, conform de warmte-isolatie-dikten uit de technische gegevens

13 Haardbekleding uit niet brandbaar materiaal

23 Voormuur van 10 cm*

* evt. vervangende isolatie (bijv. calciumsilicaat) als vervanging van voormuur en isolatie (punt 8), conform de technische gegevens van de isolatiefabrikant.

9. REINIGING VAN DE HAARDEN

Haarden moeten zo zijn geconstrueerd en opgesteld dat luchtinlaat- en -uitlaatleidingen gemakkelijk kunnen worden gereinigd, de aangrenzende oppervlakken tot plafonds, wanden en inbouwmeubels gemakkelijk kunnen worden bekeken en vrijgehouden.. De revisie-openingen moeten steeds toegankelijk zijn om de reiniging niet te bemoeilijken.

10. SPECIFIEKE AANWIJZINGEN VOOR SPARTHERM INBOUWHAARDEN

10.1 AFVOERAANSLUITING

De afvoeraansluiting is draaibaar. Deze kan zowel horizontaal als verticaal worden aangesloten op de schoorsteen. Voor een zijdelingse aansluiting staat een 90°-afvoerkoppeling en voor een stromingsefficiëntere aansluiting een 0°-afvoerkoppeling ter beschikking.

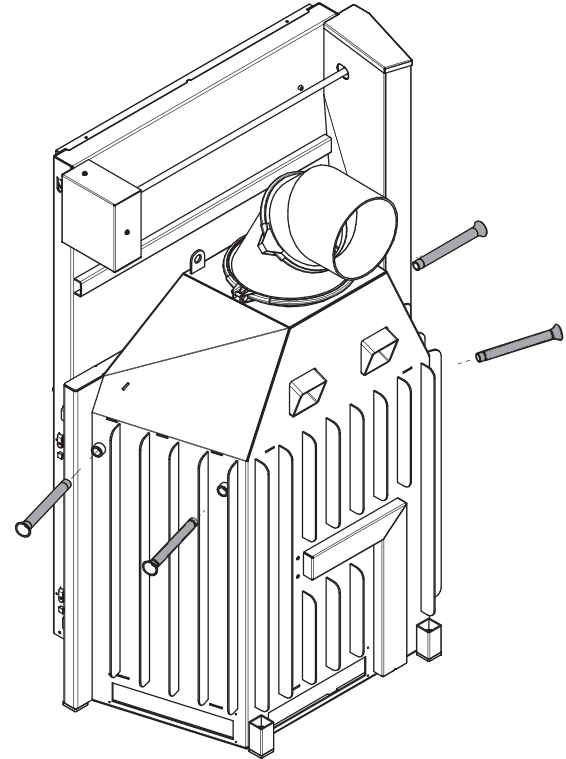
10.2 INBOUWHAARD MET LIFTDEUR

De transportbeveiliging moet voor het inbouwen volledig worden verwijderd. De werking van de liftdeur absoluut controleren voordat de bekleding van de inbouwhaard wordt geplaatst.



10.3 DRAAGHULP

Bepaalde inbouwhaarden zijn voorbereid voor het gebruik van een draaghulp.



11. TECHNISCHE GEGEVENS

		Mini R1V51	Mini R1V 57	Mini R1V 51 NSHF	Mini R1V 57 NSHF	Mini R1Vh 57	Mini R1Vh 57 NSHF	Mini Z1	Mini Z1 NSHF
Algemene gegevens	Nom. verwarmingsvermogen kW (gesloten werking)	5,2	5,0	6,2	6,2	5,0	6,2	7,0	10,0
	Verwarmingsvermogenbereik in kW	4,5-6,8	4,5-6,5	4,5-8,1	4,5-8,1	4,5-6,5	4,5-8,1	4,9-9,1	7,0-13,0
	Rendement %	80	> 80	> 80	> 80	> 80	> 80	>78	>80
	Aanbev. schoorsteendiameter mm	160	160	160	160	160	160	180	180
	Rookgasaansluiting Ø mm	160	160	160	160	160	160	180	180
	Mogelijke rookgasaansluiting Ø mm	-	-	-	-	-	-	-	-
	Gewicht (ca.) kg	125	126	125	126	150	150	160	160
	Vereiste min. diameter luchttoevoer en -recirculatie (met WLM) cm ²	700	700	700	700	700	700	700	-
Vereiste minimale diameter luchttoevoer en -recirculatie (zonder WLM) cm ²	650/780	650/780	930/970	650/780	650/780	650/780	950/1140	1360/1640	
Controles en waarden	Niet zelfsluitende verbrandingskamerdeur (type A)	✓	✓	✓	✓	✓	✓	✓	-
	Zelfsluitende verbrandingskamerdeur (type A1)	✓	✓	✓	✓	✓	✓	✓	✓
	Werking bij open verbrandingskamerdeur	-	-	-	-	-	-	✓	-
	Duitse emissiebeschermingsverordening (BImSchV) niveau 2	✓	✓	✓	✓	✓	✓	✓	✓
	15a BVG (Oostenrijkse norm voor energiebesparing en veiligheid van haarden)	✓	✓	✓	✓	✓	✓	✓	✓
Werking bij open verbrandingskamer (gedeeld schoorsteensysteem niet toegestaan)	Rookgasdebiet g/s	-	-	-	-	-	-	20,9	-
	Rookgastemperatuur °C	-	-	-	-	-	-	240	-
	Rookgastemperatuur achter de NSHF °C	-	-	-	-	-	-	-	-
	Benodigde verbrandingslucht m ³ /u	-	-	-	-	-	-	68,7	-
	Vereiste opvoerdruk pa	-	-	-	-	-	-	12	-
Werking bij gesloten verbrandingskamer (gedeeld schoorsteensysteem toegestaan)	Rookgasdebiet g/s	4,7	4,0	6,0	5,0	4,0	5,0	7,5	7,6
	Rookgastemperatuur °C (bij rookkanaalaansluiting)	255	258	355 <small>(164 achter NSHF)</small>	355 <small>(193 achter NSHF)</small>	258	355 <small>(193 achter NSHF)</small>	330	470 <small>(240 achter NSHF)</small>
	Vereiste opvoerdruk pa	12	12	12	12	12	12	14	14
	CO ₂ %	9,8	11,3	8,0	10,0	11,3	10,0	8,6	11,1
	Vereiste diameter conform M-FeuVo. (Duitse stookverordening) cm	15	15	15	15	15	15	15	15
	Benodigde verbrandingslucht m ³ /u	16,2	13,4	21,4	17,2	13,4	17,2	25,5	25,2
Afstanden verbrandingskamer	tot verbrandingskamerwand cm	9	9	11	11	9	11	10	10
	tot plaatsingsvloer (cm)	0	0	0	0	0	0	0	0
	Plaatsingsvloer cm	0	0	0	0	0	0	0	0
Warmte-isolatie (bijv. steenwolmatten conform AGI-Q 132)	Aanbouwwand cm	12	12	12	12	12	12	8	8
	Zijwand cm	12	12	12	12	12	12	8	8
	Voormuur bij te beschermen wand cm	10	10	10	10	10	10	10	10
	Plaatsingsvloer cm	0	0	0	0	0	0	0	0
Isolatiemateriaal voor vervanging calciumsilicaat	Aanbouwwand cm	9	9	9	9	9	9	6	6
	Zijwand cm	9	9	9	9	9	9	6	6
	Plaatsingsvloer cm	0	0	0	0	0	0	0	0
Warmteverdeling	Convectie %	62	60	62	60	60	60	68	74
	Ruit %	38	40	38	40	40	40	32	26
	H ₂ O %	0	0	0	0	0	0	0	0

Wijzigingen en vergissingen voorbehouden

* voldoet alleen met AT-opzetstuk aan 15a 2015, opgelet: rookgasaansluiting + 160 mm

NL 25

** Waarden nog niet ter beschikking bij het ter perse gaan.

*** Voor GET-inbouwhaarden gelden afwijkende isolatievoorschriften. Deze vindt u in de aparte GET-handleiding.

11. TECHNISCHE GEGEVENS

	Mini S	Mini Sh	Speedy 1V 51	Speedy 1V 57	Speedy 1V 51 NSHF	Speedy 1V 57 NSHF	Speedy 1V 51 (Export)	Speedy 1V 57 (Export)	
Algemene gegevens	Nom. verwarmingsvermogen kW (gesloten werking)	7,0	7,0	9,0	9,0	10,0	10,0	14,5	14,5
	Verwarmingsvermogenbereik in kW	4,9-9,1	4,9-9,1	6,3-11,7	6,3-11,7	7,0-13,0	7,0-13,0	10,2-18,9	10,2-18,9
	Rendement %	>78	>78	80	80	> 80	> 80	> 78	>78
	Aanbev. schoorsteendiameter mm	180	180	200	200	200	200	200	200
	Rookgasaansluiting Ø mm	180	180	200	200	200	200	200	200
	Mogelijke rookgasaansluiting Ø mm	-	-	180	180	180	180	180	180
	Gewicht (ca.) kg	205	205	195	200	195	200	195	200
	Vereiste min. diameter luchttoevoer en -recirculatie (met WLM) cm²	700	700	700	700	700	-	700	700
Vereiste minimale diameter luchttoevoer en -recirculatie (zonder WLM) cm²	810/890	810/890	1420/1710	1420/1710	1420/1710	1420/1710	1420/1710	1420/1710	
Controles en waarden	Niet zelfsluitende verbrandingskamerdeur (type A)	✓	✓	✓	✓	✓	-	✓	✓
	Zelfsluitende verbrandingskamerdeur (type A1)	✓	✓	✓	✓	✓	✓	✓	✓
	Werking bij open verbrandingskamerdeur	✓	✓	-	-	-	-	-	-
	Duitse emissiebeschermingsverordening (BImSchV) niveau 2	✓	✓	✓	✓	✓	✓	✓	✓
	15a BVG (Oostenrijkse norm voor energiebesparing en veiligheid van haarden)	✓*	✓*	✓	✓	✓	✓	✓*	✓*
Werking bij open verbrandingskamer (gedeeld schoorsteensysteem niet toegestaan)	Rookgasdebiet g/s	17,8	17,8	-	-	-	-	-	-
	Rookgastemperatuur °C	230	230	-	-	-	-	-	-
	Rookgastemperatuur achter de NSHF °C	-	-	-	-	-	-	-	-
	Benodigde verbrandingslucht m³/u	86,4	85,5	-	-	-	-	-	-
	Vereiste opvoerdruk pa	12	12	-	-	-	-	-	-
Werking bij gesloten verbrandingskamer (gedeeld schoorsteensysteem toegestaan)	Rookgasdebiet g/s	8,8	8,8	7,2	7,5	9,3	8,8	10,9	10,2
	Rookgastemperatuur °C (bij rookkanaalaansluiting)	290	290	342	299	391 (163 achter NSHF)	392 (170 achter NSHF)	346	327
	Vereiste opvoerdruk pa	14	14	12	12	12	12	12	12
	CO ₂ %	7,9	7,9	12,2	11,7	9,4	10,0	12,2	13,2
	Vereiste diameter conform M-FeuVo. (Duitse stookverordening) cm	15	15	15	15	15	15	15	15
	Benodigde verbrandingslucht m³/u	27,6	27,6	21,1	23,4	29,8	27,7	36,8	34,0
Afstanden verbrandingskamer	tot verbrandingskamerwand cm	9	9	10	10	10	10	10	10
	tot plaatsingsvloer (cm)	0	0	0	0	0	0	0	0
Warmte-isolatie (bijv. steenwolmatten conform AGI-Q 132)	Plaatsingsvloer cm	0	0	0	0	0	0	0	0
	Aanbouwwand cm	9	8	16	16	16	16	16	16
	Zijwand cm	9	8	16	16	16	16	16	16
	Voormuur bij te beschermen wand cm	10	10	10	10	10	10	10	10
Isolatiemateriaal voor vervanging calciumsilicaat	Plaatsingsvloer cm	0	0	0	0	0	0	0	0
	Aanbouwwand cm	7	6	12	12	12	12	12	12
	Zijwand cm	7	6	12	12	12	12	12	12
Warmteverdeling	Convectie %	58	58	64	64	64	62	64	62
	Ruit %	42	42	36	36	36	38	36	38
	H ₂ O %	0	0	0	0	0	0	0	0

Wijzigingen en vergissingen voorbehouden.

* voldoet alleen met AT-opzetstuk aan 15a 2015, opgelet: rookgasaansluiting + 160 mm

NL 26

** Waarden nog niet ter beschikking bij het ter perse gaan.

*** Voor GET-inbouwhaarden gelden afwijkende isolatievoorschriften. Deze vindt u in de aparte GET-handleiding.

Speedy 1Vh 51	Speedy 1Vh 57	Speedy 1Vh 51 NSHF	Speedy 1Vh 57 NSHF	Speedy 1Vh 51 (Export)	Speedy 1Vh 57 (Export)	Varia 1V 51	Varia 1V 57	Varia 1V S	Varia 1V 51 (Export)	Varia 1V 57 (Export)	Varia 1Vh 45	Varia 1Vh 51	Varia 1Vh 57
9,0	9,0	10,0	10,0	14,5	14,5	11,0	11,0	7,0	17,5	17,5	11,0	11,0	11,0
6,3-11,7	6,3-11,7	7,0-13,0	7,0-13,0	10,2-18,9	10,2-18,9	7,7-14,3	7,7-14,3	4,9-9,1	12,3-21,2	12,3-21,2	7,7-14,3	7,7-14,3	7,7-14,3
80	80	> 80	> 80	> 78	>78	>80	>80	> 80	>78	>78	>78	>80	>80
200	200	200	200	200	200	200	200	200	200	200	200	200	200
200	200	200	200	200	200	200	200	200	200	200	200	200	200
180	180	180	180	180	180	180	180	180	180	180	180	180	180
200	235	200	235	200	200	200	205	200	200	205	220	245	268
700	700	700	-	700	700	700	700	700	700	700	700	700	700
1420/1710	1420/1710	1420/1710	1420/1710	1420/1710	1420/1710	1420/1710	1420/1710	900/1090	1420/1710	1420/1710	1420/1710	1420/1710	1420/1710
✓	✓	✓	-	✓	✓	✓	✓	✓	✓	✓	✓	✓	✓
✓	✓	✓	✓	✓	✓	✓	✓	✓	✓	✓	✓	✓	✓
-	-	-	-	-	-	-	-	-	-	-	✓	-	-
✓	✓	✓	✓	✓	✓	✓	✓	✓	✓	✓	✓	✓	✓
✓	✓	✓	✓	✓*	✓*	-	✓	✓	-	✓*	✓	-	✓
-	-	-	-	-	-	-	-	-	-	-	43,1	-	-
-	-	-	-	-	-	-	-	-	-	-	236	-	-
-	-	-	-	-	-	-	-	-	-	-	-	-	-
-	-	-	-	-	-	-	-	-	-	-	93,7	-	-
-	-	-	-	-	-	-	-	-	-	-	8	-	-
7,2	7,5	9,3	8,8	10,9	10,2	9,6	9,0	5,6	13,1	13,4	10,0	9,6	9,0
342	299	391 (163 achter NSHF)	392 (170 achter NSHF)	346	327	288	305	300	330	333	355	288	305
12	12	12	12	12	12	12	12	12	12	12	11	12	12
12,2	11,7	9,4	10,0	12,2	13,2	10,9	11,8	10,3	12,2	12,1	9,5	10,9	11,8
15	15	15	15	15	15	15	15	15	15	15	15	15	15
21,6	23,4	29,8	27,7	36,8	34,0	36,1	36,1	19,9	44,7	45,3	36,1	36,1	36,1
10	10	10	10	10	10	10	10	7	10	10	12	10	10
0	0	0	0	0	0	0	0	0	0	0	0	0	0
0	0	0	0	0	0	0	0	0	0	0	0	0	0
16	16	16	16	16	16	13	11	13	13	11	13	13	11
16	16	16	16	16	16	13	13	13	13	13	13	13	13
10	10	10	10	10	10	10	10	10	10	10	10	10	10
0	0	0	0	0	0	0	0	0	0	0	0	0	0
12	12	12	12	12	12	10	9	10	10	9	10	10	9
12	12	12	12	12	12	10	10	10	10	10	10	10	10
64	62	64	62	64	62	65	62	65	65	62	65	65	62
36	38	36	38	36	38	35	38	35	35	38	35	35	38
0	0	0	0	0	0	0	0	0	0	0	0	0	0

Wijzigingen en vergissingen voorbehouden.

* voldoet alleen met AT-opzetstuk aan 15a 2015, opgelet: rookgasansluiting + 160 mm

NL 27

** Waarden nog niet ter beschikking bij het ter perse gaan.

*** Voor GET-inbouwhaarden gelden afwijkende isolatievoorschriften. Deze vindt u in de aparte GET-handleiding.

11. TECHNISCHE GEGEVENS

	Varia 1Vh S	Varia 1Vh 51 (Export)	Varia 1Vh 57 (Export)	Varia 1V 100h	Varia 1V 100h (Export)	Varia Sh	Varia SRh	Varia AS-2	
Algemene gegevens	Nom. verwarmingsvermogen kW (gesloten werking)	7,0	17,5	17,5	10,4	17,0	11,0	11,0	7,0
	Verwarmingsvermogenbereik in kW	4,9-9,1	12,3-21,2	12,3-21,2	7,3-13,5	11,9-21,2	7,7-14,3	7,7-14,3	4,9-9,1
	Rendement %	> 80	>78	>78	80	80	80	>78	> 80
	Aanbev. schoorsteendiameter mm	200	200	200	250	250	200	200	180
	Rookgasaansluiting Ø mm	200	200	200	250	250	200	200	180
	Mogelijke rookgasaansluiting Ø mm	180	180	180	200	200	180	180	-
	Gewicht (ca.) kg	245	268	268	351	351	300	300	171
	Vereiste min. diameter luchttoevoer en -recirculatie (met WLM) cm ²	700	700	700	700	700	700	700	700
Vereiste minimale diameter luchttoevoer en -recirculatie (zonder WLM) cm ²	900/1090	1420/1710	1420/1710	1200/1500	1200/1500	1250/1500	1300/1560	1000/1200	
Controles en waarden	Niet zelfsluitende verbrandingskamerdeur (type A)	✓	✓	✓	✓	✓	✓	✓	✓
	Zelfsluitende verbrandingskamerdeur (type A1)	✓	✓	✓	✓	✓	✓	✓	✓
	Werking bij open verbrandingskamerdeur	-	-	-	-	-	-	✓	-
	Duitse emissiebeschermingsverordening (BlmSchV) niveau 2	✓	✓	✓	✓	✓	✓	-	✓
15a BVG (Oostenrijkse norm voor energiebesparing en veiligheid van haarden)	✓	-	✓*	✓	✓	✓	✓*	✓	
Werking bij open verbrandingskamer (gedeeld schoorsteensysteem niet toegestaan)	Rookgasdebiet g/s	-	-	-	-	-	-	22,1	-
	Rookgastemperatuur °C	-	-	-	-	-	-	270	-
	Rookgastemperatuur achter de NSHF °C	-	-	-	-	-	-	-	-
	Benodigde verbrandingslucht m ³ /u	-	-	-	-	-	-	126,1	-
	Vereiste opvoerdruk pa	-	-	-	-	-	-	10	-
Werking bij gesloten verbrandingskamer (gedeeld schoorsteensysteem toegestaan)	Rookgasdebiet g/s	5,6	13,1	13,4	11,4	15,9	9,5	10,0	7,0
	Rookgastemperatuur °C (bij rookkanaalaansluiting)	300	330	333	275	319	300	330	275
	Vereiste opvoerdruk pa	12	12	12	12	13	11	12	12
	CO ₂ %	10,3	12,2	12,1	7,9	9,3	10,1	9,6	8,4
	Vereiste diameter conform M-FeuVo. (Duitse stookverordening) cm	15	15	15	15	15	15	15	15
	Benodigde verbrandingslucht m ³ /u	19,9	44,7	45,3	40	55,7	33,1	35,6	24,9
Afstanden verbrandingskamer	tot verbrandingskamerwand cm	7	10	10	Zijkant: 10 Achterkant: 20	Zijkant: 10 Achterkant: 20	12	11	10
	tot plaatsingsvloer (cm)	0	0	0	0	0	0	0	0
Warmte-isolatie (bijv. steenwolmatten conform AGI-Q 132)	Plaatsingsvloer cm	0	0	0	0	0	0	0	0
	Aanbouwwand cm	13	13	11	12	12	11	8	13
	Zijwand cm	13	13	13	12	12	9	8	13
	Voormuur bij te beschermen wand cm	10	10	10	10	10	10	10	10
Isolatiemateriaal voor vervanging calciumsilicaat	Plaatsingsvloer cm	0	0	0	0	0	0	0	0
	Aanbouwwand cm	10	10	9	9	9	9	6	10
	Zijwand cm	10	10	10	9	9	7	6	10
Warmteverdeling	Convectie %	65	65	62	61	61	57	58	59
	Ruit %	35	35	38	39	39	43	42	41
	H ₂ O %	0	0	0	0	0	0	0	0

Wijzigingen en vergissingen voorbehouden.

* voldoet alleen met AT-opzetstuk aan 15a 2015, opgelet: rookgasaansluiting + 160 mm

NL 28

** Waarden nog niet ter beschikking bij het ter perse gaan.

*** Voor GET-inbouwhaarden gelden afwijkende isolatievoorschriften. Deze vindt u in de aparte GET-handleiding.

Varia AS-2 NSHF	Varia AS-2 (Export)	Varia ASH-2	Varia ASH-2 NSHF	Varia ASH-2 (Export)	Varia Ah	Varia Ah-2	Varia Bh	Varia Bh S	Varia B-120h	Varia M-60h	Varia M-80h	Varia M-100h	Varia M-60h GET
11,0	11,0	7,0	11,0	11,0	10,4	9,0	10,4	9,0	15,0	7,0	9,0	11,0	8,0
7,7 - 14,3	7,7 - 14,3	4,9-9,1	7,7 - 14,3	7,7 - 14,3	7,3-13,5	6,3-11,7	7,3-13,5	6,3-11,7	10,5-19,5	4,9-9,1	6,3-11,7	7,7-14,3	5,6-10,4
> 80	> 80	> 80	> 80	> 80	> 80	> 80	>78	>78	>78	>78	>78	>78	80
180	180	180	180	180	200	200	250	250	250	200	200	200	180
180	180	180	180	180	200	200	250	250	250	200	200	200	180
-	-	-	-	-	180	180	-	-	200	180	180	180	-
171	171	212	212	212	300	300	350	350	370	205	300	350	205
700	700	700	700	700	700	700	700	700	700	700	700	700	-
1000/1200	1000/1200	1000/1200	1000/1200	1000/1200	1410/1690	990/1190	1270/1520	1270/1520	1600/1910	870/1050	1090/1310	1300/1560	930/1250
✓	✓	✓	✓	✓	✓	✓	✓	✓	-	✓	✓	✓	-
✓	✓	✓	✓	✓	✓	✓	✓	✓	✓	✓	✓	✓	✓
-	-	-	-	-	✓	✓	-	-	-	✓	✓	✓	-
✓	✓	✓	✓	✓	✓	✓	✓	✓	✓	✓	✓	-	✓
✓	✓	✓	✓	✓	✓	-	✓*	✓*	✓*	✓*	✓*	✓*	✓
-	-	-	-	-	36,2	13,7	-	-	-	22,8	21,7	45,8	-
-	-	-	-	-	260	268	-	-	-	250	230	320	-
-	-	-	-	-	-	-	-	-	-	-	-	-	-
-	-	-	-	-	126,2	126,2	-	-	-	85,8	115,6	145,5	-
-	-	-	-	-	12	12	-	-	-	10	10	10	-
9,6	9,5	7,0	9,6	9,5	8,5	9,0	9,5	8,5	15,4	6,8	9,1	11,9	7,3
³⁴⁷ (197 achter NSHF)	340	275	³⁴⁷ (197 achter NSHF)	340	310	267	311	278	296	330	310	340	311
12	12	12	12	12	12	12	12	12	12	12	12	14	12
8,8	9,5	8,4	8,8	9,5	11,1	9,0	10,3	9,7	8,9	9,9	8,9	8,5	9,3
15	15	15	15	15	15	15	15	15	2x15	15	15	15	15
35,1	35,4	24,9	35,1	35,4	28,5	30,1	31,4	28,7	52,5	22,1	31,6	40,0	26,2
10	10	10	10	10	8	8	6	6	10	7	8	9	6
0	0	0	0	0	0	0	0	0	0	0	0	0	0
0	0	0	0	0	0	0	0	0	12	0	0	0	***
13	13	13	13	13	13	13	13	13	16	10	10	9	*** 11
13	13	13	13	13	13	11	9	9	16	10	10	9	*** 6
10	10	10	10	10	10	10	10	10	10	10	10	10	***
0	0	0	0	0	0	0	0	0	0	0	0	0	***
10	10	10	10	10	10	10	10	10	12	8	8	7	***9
10	10	10	10	10	10	9	7	7	12	8	8	7	***5
64	59	59	64	59	64	55	53	66	53	62	60	59	57
36	41	41	36	41	36	45	47	34	47	38	40	41	43
0	0	0	0	0	0	0	0	0	0	0	0	0	0

Wijzigingen en vergissingen voorbehouden.

* voldoet alleen met AT-opzetstuk aan 15a 2015, opgelet: rookgasaansluiting + 160 mm

NL 29

** Waarden nog niet ter beschikking bij het ter perse gaan.

*** Voor GET-inbouwhaarden gelden afwijkende isolatievoorschriften. Deze vindt u in de aparte GET-handleiding.

11. TECHNISCHE GEGEVENS

	Varia M-60h GET+DH	Varia M-80h GET	Varia M-80h GET + DH	Varia M-100h GET	Varia M-100h GET + DH	Arte 1Vh	Arte 1Vh-66	Arte 1Vh-66 met NSHF	
Algemene gegevens	Nom. verwarmingsvermogen kW (gesloten werking)	8,0	9,0	9,0	10,4	10,4	8,0	6,4	10,4
	Verwarmingsvermogenbereik in kW	5,6-10,4	6,3-11,7	6,3-11,7	7,4-13,5	7,4-13,5	5,6-10,4	4,5-8,3	7,3-13,5
	Rendement %	80	> 80	> 80	80	80	>80	>80	>80
	Aanbev. schoorsteendiameter mm	180	180	180	180	180	180	180	180
	Rookgasaansluiting Ø mm	180	180	180	180	180	180	180	180
	Mogelijke rookgasaansluiting Ø mm	-	-	-	-	-	-	-	-
	Gewicht (ca.) kg	235	250	280	300	340	180	240	240
	Vereiste min. diameter luchttoevoer en -recirculatie (met WLM) cm ²	-	-	-	-	-	700	700	-
Vereiste minimale diameter luchttoevoer en -recirculatie (zonder WLM) cm ²	930/1250	860/1140	860/1140	860/1415	860/1415	1030/1240	570/770	570/770	
Controles en waarden	Niet zelfsluitende verbrandingskamerdeur (type A)	-	✓	✓	✓	✓	✓	✓	✓
	Zelfsluitende verbrandingskamerdeur (type A1)	✓	✓	✓	✓	✓	✓	✓	✓
	Werking bij open verbrandingskamerdeur	-	-	-	-	-	-	-	-
	Duitse emissiebeschermingsverordening (BlmSchV) niveau 2	✓	✓	✓	✓	✓	✓	✓	✓
	15a BVG (Oostenrijkse norm voor energiebesparing en veiligheid van haarden)	✓	✓	✓	✓	✓	✓	✓	✓
Werking bij open verbrandingskamer (gedeeld schoorsteensysteem niet toegestaan)	Rookgasdebit g/s	-	-	-	-	-	18,9	-	-
	Rookgastemperatuur °C	-	-	-	-	-	230	-	-
	Rookgastemperatuur achter de NSHF °C	-	-	-	-	-	-	-	-
	Benodigde verbrandingslucht m ³ /u	-	-	-	-	-	93,4	-	-
	Vereiste opvoerdruk pa	-	-	-	-	-	10	-	-
Werking bij gesloten verbrandingskamer (gedeeld schoorsteensysteem toegestaan)	Rookgasdebit g/s	7,3	7,0	7,0	8,7	8,7	7,1	5,0	**
	Rookgastemperatuur °C (bij rookkanaalaansluiting)	311	279	279	308	308	300	241	**
	Vereiste opvoerdruk pa	12	12	12	12	12	12	12	**
	CO ₂ %	9,3	11,4	11,4	11,0	11,0	9,9	**	**
	Vereiste diameter conform M-FeuVo. (Duitse stookverordening) cm	15	15	15	15	15	15	**	**
	Benodigde verbrandingslucht m ³ /u	26,2	23,7	23,7	28,8	28,8	24,3	**	**
Afstanden verbrandingskamer	tot verbrandingskamerwand cm	6	6	6	6	6	9	**	**
	tot plaatsingsvloer (cm)	0	0	0	0	0	0	**	**
Warmte-isolatie (bijv. steenwolmatten conform AGI-Q 132)	Plaatsingsvloer cm	0	***	0	***	0	0	**	**
	Aanbouwwand cm	0	*** 13	0	*** 13	0	8	**	**
	Zijwand cm	0	*** 9	0	*** 9	0	8	**	**
	Voormuur bij te beschermen wand cm	0	***	0	***	0	10	**	**
Isolatiemateriaal voor vervanging calciumsilicaat	Plaatsingsvloer cm	0	***	0	***	0	0	**	**
	Aanbouwwand cm	0	***10	0	***10	0	6	**	**
	Zijwand cm	0	***7	0	***7	0	6	**	**
Warmteverdeling	Convectie %	57	53	53	51	51	65	76	76
	Ruit %	43	47	47	49	49	35	24	24
	H ₂ O %	0	0	0	0	0	0	0	0

Wijzigingen en vergissingen voorbehouden.

* voldoet alleen met AT-opzetstuk aan 15a 2015, opgelet: rookgasaansluiting + 160 mm

NL 30

** Waarden nog niet ter beschikking bij het ter perse gaan.

*** Voor GET-inbouwhaarden gelden afwijkende isolatievoorschriften. Deze vindt u in de aparte GET-handleiding.

Arte 1Vh-66 (Export)	Arte F-1V	Arte F-1V NSHF	Arte F-1V (Export)	Arte F-1Vh	Arte F-1Vh NSHF	Arte F-1Vh (Export)	Arte Bh	Arte Xh	Mini S-FDh	Varia FD	Varia FDh	Varia AS-FD-2	Varia AS-FD-2 NSHF
14,0	5,9	9,4	9,4	5,9	9,4	9,4	11,0	11,0	6,0	11,0	11,0	7,0	11,0
9,8-18,2	4,5-7,7	6,6-12,2	6,6-12,2	4,5-7,7	6,6-12,2	6,6-12,2	7,7-14,3	7,7-14,3	4,5-7,8	7,7-14,3	7,7-14,3	4,9-9,1	7,7 - 14,3
>80	> 80	> 80	80	> 80	> 80	80	>78	>78	>78	>78	>78	> 80	>80
180	160	160	160	160	160	160	200	250	200	250	250	180	180
180	160	160	160	160	160	160	200	250	200	250	250	180	180
-	-	-	-	-	-	-	180	-	180	-	-	-	-
240	86	86	86	100	100	100	260	422	180	300	378	168	171
700	-	-	-	-	-	-	700	700	700	700	700	700	700
570/770	260/300	350/400	260/300	260/300	260/300	260/300	1230/1480	1320/1580	640/770	1110/1340	1110/1340	800/1000	800/1000
✓	✓	✓	✓	✓	✓	✓	✓	✓	✓	✓	✓	✓	✓
✓	✓	✓	✓	✓	✓	✓	✓	✓	✓	✓	✓	✓	✓
-	-	-	-	-	-	-	✓	✓	✓	✓	✓	-	-
✓	✓	✓	✓	✓	✓	✓	✓	✓	✓	✓	✓	✓	✓
✓	✓	✓	✓	✓	✓	✓	✓*	✓*	✓*	-	-	✓	✓
-	-	-	-	-	-	-	22,4	28,5	23,8	43,1	43,1	-	-
-	-	-	-	-	-	-	260	250	280	236	236	-	-
-	-	-	-	-	-	-	-	-	-	-	-	-	-
-	-	-	-	-	-	-	151,3	195,3	171,5	214,4	214,4	-	-
-	-	-	-	-	-	-	10	10	9	8	8	-	-
**	5,1	8,1	7,8	5,1	8,1	7,8	10,7	11,6	5,4	10,0	10,0	6,1	9,9
**	318	400 (194 achter NSHF)	353	318	400 (194 achter NSHF)	353	350	300	360	355	355	290	272 (142 achter NSHF)
**	12	12	12	12	12	12	12	12	12	11	11	12	12
**	10,0	10,0	10,7	10,0	10,0	10,7	9,7	8,6	10,0	9,5	9,5	9,2	8,4
**	15	15	15	15	15	15	15	15	15	15	15	15	15
**	17,8	27,6	26,8	17,8	27,6	26,8	35,2	39,8	18,7	36,1	36,1	23,2	35,3
**	10	10	10	10	10	10	11	6	7	13	13	6	6
**	0	0	0	0	0	0	0	0	0	0	0	0	0
**	0	0	0	0	0	0	0	5	4	0	0	0	0
**	11	11	11	11	11	11	11	10	0	0	0	0	0
**	11	11	11	11	11	11	11	10	11	13	13	11	11
**	10	10	10	10	10	10	10	10	10	10	10	10	10
**	0	0	0	0	0	0	0	4	3	0	0	0	0
**	9	9	9	9	9	9	9	8	0	0	0	0	0
**	9	9	9	9	9	9	9	8	9	10	10	9	9
76	75	75	75	75	75	75	56	60	53	51	51	59	59
24	25	25	25	25	25	25	44	40	47	49	49	41	41
0	0	0	0	0	0	0	0	0	0	0	0	0	0

Wijzigingen en vergissingen voorbehouden.

* voldoet alleen met AT-opzetstuk aan 15a 2015, opgelet: rookgasansluiting + 160 mm

NL 31

** Waarden nog niet ter beschikking bij het ter perse gaan.

*** Voor GET-inbouwhaarden gelden afwijkende isolatievoorschriften. Deze vindt u in de aparte GET-handleiding.

11. TECHNISCHE GEGEVENS

	Varia AS-FD-2 (Export)	Varia AS-FDh-2	Varia AS-FDh-2 NSHF	Varia AS-FDh-2 (Export)	Varia A-FDh	Varia B-FDh	Arte F-FD	Arte F-FD NSHF	
Algemene gegevens	Nom. verwarmingsvermogen kW (gesloten werking)	11,0	7,0	11,0	11,0	10,4	11,0	5,9	9,4
	Verwarmingsvermogenbereik in kW	7,7 - 14,3	4,9-9,1	7,7 - 14,3	7,7 - 14,3	7,3-13,5	7,7-14,3	4,5-7,7	6,6-12,2
	Rendement %	> 80	> 80	>80	> 80	>80	>78	> 80	> 80
	Aanbev. schoorsteendiameter mm	180	180	180	180	250	250	160	160
	Rookgasaansluiting Ø mm	180	180	180	180	250	250	160	160
	Mogelijke rookgasaansluiting Ø mm	-	-	-	-	-	-	-	-
	Gewicht (ca.) kg	171	203	203	203	300	350	90	90
	Vereiste min. diameter luchttoevoer en -recirculatie (met WLM) cm²	700	700	700	700	700	700	-	-
Vereiste minimale diameter luchttoevoer en -recirculatie (zonder WLM) cm²	800/1000	800/1000	800/1000	800/1000	1030/1240	1030/1230	400/500	400/500	
Controles en waarden	Niet zelfsluitende verbrandingskamerdeur (type A)	✓	✓	✓	✓	✓	✓	✓	
	Zelfsluitende verbrandingskamerdeur (type A1)	✓	✓	✓	✓	✓	✓	✓	
	Werking bij open verbrandingskamerdeur	-	-	-	-	✓	✓	-	-
	Duitse emissiebeschermingsverordening (BImSchV) niveau 2	✓	✓	✓	✓	✓	✓	✓	✓
15a BVG (Oostenrijkse norm voor energiebesparing en veiligheid van haarden)	✓	✓	✓	✓	✓	✓*	✓	✓	
Werking bij open verbrandingskamer (gedeeld schoorsteensysteem niet toegestaan)	Rookgasdebiet g/s	-	-	-	-	21,4	23,8	-	-
	Rookgastemperatuur °C	-	-	-	-	240	240	-	-
	Rookgastemperatuur achter de NSHF °C	-	-	-	-	-	-	-	-
	Benodigde verbrandingslucht m³/u	-	-	-	-	203,7	285	-	-
Vereiste opvoerdruk pa	-	-	-	-	12	10	-	-	
Werking bij gesloten verbrandingskamer (gedeeld schoorsteensysteem toegestaan)	Rookgasdebiet g/s	6,8	6,1	9,9	6,8	8,9	11,5	5,6	8,1
	Rookgastemperatuur °C (bij rookkanaalaansluiting)	320	290	272 (142 achter NSHF)	320	300	300	300	400 (194 achter NSHF)
	Vereiste opvoerdruk pa	12	12	12	12	12	12	12	12
	CO ₂ %	11,9	9,2	8,4	11,9	10,2	8,4	8,7	8,7
	Vereiste diameter conform M-FeuVo. (Duitse stookverordening) cm	15	15	15	15	15	2x15	15	15
Benodigde verbrandingslucht m³/u	27,6	24,9	35,3	24,9	30,9	40,3	18,1	30,4	
Afstanden verbrandingskamer	tot verbrandingskamerwand cm	6	10	10	10	8	11	10	10
	tot plaatsingsvloer (cm)	0	0	0	0	0	0	0	0
Warmte-isolatie (bijv. steenwolmatten conform AGI-Q 132)	Plaatsingsvloer cm	0	0	0	0	0	4	0	0
	Aanbouwwand cm	0	0	0	0	0	0	0	0
	Zijwand cm	11	11	11	11	11	11	11	11
Voormuur bij te beschermen wand cm	10	10	10	10	10	10	10	10	
Isolatiemateriaal voor vervanging calciumsilicaat	Plaatsingsvloer cm	0	0	0	0	0	3	0	0
	Aanbouwwand cm	0	0	0	0	0	0	0	0
	Zijwand cm	9	9	9	9	9	9	9	9
Warmteverdeling	Convectie %	59	59	59	59	47	47	61	61
	Ruit %	41	41	41	41	53	53	39	39
	H ₂ O %	0	0	0	0	0	0	0	0

Wijzigingen en vergissingen voorbehouden.

* voldoet alleen met AT-opzetstuk aan 15a 2015, opgelet: rookgasaansluiting + 160 mm

** Waarden nog niet ter beschikking bij het ter perse gaan.

*** Voor GET-inbouwhaarden gelden afwijkende isolatievoorschriften. Deze vindt u in de aparte GET-handleiding.

Arte F-FD (Export)	Arte F-FDh	Arte F-FDh NSHF	Arte F-FDh (Export)	Arte X-FDh	Mini 2L / 2R	Mini 2L / 2R (Export)	Mini 2LRh	Mini 2LRh (Export)	Varia 2L-55 / 2R-55	Varia 2L-55h / 2R-55h	Varia 2L / 2R	Varia 2L / 2R S	Varia 2L / 2R NSHF
9,4	5,9	9,4	9,4	11,0	7,0	11,0	7,0	11,0	7,0	7,0	11,0	7,0	12,0
6,6-12,2	4,5-7,7	6,6-12,2	6,6-12,2	7,7-14,3	4,9-9,1	7,7-14,3	4,9-9,1	7,7-14,3	4,9-9,1	4,9-9,1	7,7-14,3	4,9-9,1	8,4-15,6
> 80	> 80	> 80	> 80	>78	>80	77	>80	77	> 80	> 80	80	> 78	80
160	160	160	160	300	180	180	180	180	180	180	200	200	200
160	160	160	160	300	180	180	180	180	180	180	200	200	200
-	-	-	-	-	-	-	-	-	-	-	180	180	180
90	104	104	104	520	145	145	145	145	200	240	210	270	200
-	-	-	-	700	700	700	700	700	700	700	700	700	-
400/500	400/500	400/500	400/500	1060/1270	750/990	750/990	750/990	750/990	860/985	860/985	1250/1500	750/900	1280/1540
✓	✓	✓	✓	✓	✓	✓	✓	✓	✓	✓	✓	-	✓
✓	✓	✓	✓	✓	✓	✓	✓	✓	✓	✓	✓	✓	✓
-	-	-	-	✓	-	-	-	-	✓	✓	✓	-	-
✓	✓	✓	✓	✓	✓	✓	✓	✓	✓	✓	✓	✓	✓
✓	✓	✓	✓	✓*	✓	-	✓	-	✓	✓	✓	✓*	✓
-	-	-	-	28,5	-	-	-	-	36,8	36,8	21,2	-	-
-	-	-	-	250	-	-	-	-	170	170	270	-	-
-	-	-	-	-	-	-	-	-	-	-	-	-	-
-	-	-	-	390,5	-	-	-	-	161	161	176,1	-	-
-	-	-	-	-	10	-	-	-	12	12	14	-	-
7,8	5,6	8,1	7,8	11,6	6,2	10,0	6,2	10,0	6,1	6,1	9,6	7,7	10,0
353	300	400 (194 achter NSHF)	353	300	342	366	342	366	325	325	330	245	350 (218 achter NSHF)
12	12	12	12	12	12	13	12	13	12	12	12	12	12
10,7	8,7	8,7	10,7	8,6	10,5	9,5	10,5	9,5	10,8	10,8	10,0	8,3	10,0
15	15	15	15	15	15	15	15	15	15	15	15	15	15
26,2	18,1	30,4	26,2	39,8	20,7	36,6	20,7	36,6	19,7	19,7	36,5	26,4	36,5
10	10	10	10	10	10	10	10	10	10	10	12	8	13
0	0	0	0	0	0	0	0	0	0	0	0	0	0
0	0	0	0	5	0	0	0	0	0	0	0	0	0
0	0	0	0	0	10	10	10	10	13	13	7	13	7
11	11	11	11	10	10	10	10	10	9	9	7	11	7
10	10	10	10	10	10	10	10	10	10	10	10	10	10
0	0	0	0	4	0	0	0	0	0	0	0	0	0
0	0	0	0	0	8	8	8	8	10	10	6	10	6
9	9	9	9	8	8	8	8	8	7	7	6	9	6
61	61	61	61	48	54	54	54	54	42	42	53	53	53
39	39	39	39	52	46	46	46	46	58	58	47	47	47
0	0	0	0	0	0	0	0	0	0	0	0	0	0

Wijzigingen en vergissingen voorbehouden.

* voldoet alleen met AT-opzetstuk aan 15a 2015, opgelet: rookgasaansluiting + 160 mm

** Waarden nog niet ter beschikking bij het ter perse gaan.

*** Voor GET-inbouwhaarden gelden afwijkende isolatievoorschriften. Deze vindt u in de aparte GET-handleiding.

11. TECHNISCHE GEGEVENS

		Varia 2Lh / 2Rh	Varia 2Lh / 2Rh	Varia 2Lh / 2Rh NSHF	Varia AS 2Lh/2Rh	Varia AS 2Lh/2Rh (Export)	Varia 2LR-80h	Varia 2LR-80h (Export)	Varia 2L / 2R 100h
Algemene gegevens	Nom. verwarmingsvermogen kW (gesloten werking)	11,0	7,0	12,0	7,0	11,0	10,4	16,0	11,0
	Verwarmingsvermogenbereik in kW	7,7-14,3	4,9-9,1	8,4-15,6	4,9-9,1	7,7-14,3	7,2-13,5	11,2-20,8	7,7-14,3
	Rendement %	80	> 78	80	80	80	> 80	> 80	>78
	Aanbev. schoorsteendiameter mm	200	200	200	200	200	200	200	250
	Rookgasaansluiting Ø mm	200	200	200	200	200	200	200	250
	Mogelijke rookgasaansluiting Ø mm	180	180	180	180	180	180	180	200
	Gewicht (ca.) kg	270	270	270	212	181	275	275	280
	Vereiste min. diameter luchttoevoer en -recirculatie (met WLM) cm²	700	700	-	700	700	700	700	700
Controles en waarden	Vereiste minimale diameter luchttoevoer en -recirculatie (zonder WLM) cm²	1250/1500	750/900	1280/1540	1200/1400	1200/1400	1200/1400	1200/1400	1140/1350
	Niet zelfsluitende verbrandingskamerdeur (type A)	✓	-	✓	✓	✓	✓	✓	✓
	Zelfsluitende verbrandingskamerdeur (type A1)	✓	✓	✓	✓	✓	✓	✓	✓
	Werking bij open verbrandingskamerdeur	✓	-	-	-	-	-	-	✓
	Duitse emissiebeschermingsverordening (BImSchV) niveau 2	✓	✓	✓	✓	✓	✓	✓	✓
Werking bij open verbrandingskamer (gedeeld schoorsteensysteem niet toegestaan)	15a BVG (Oostenrijkse norm voor energiebesparing en veiligheid van haarden)	✓	✓*	✓	✓	✓	✓	-	✓*
	Rookgasdebiet g/s	21,2	-	-	-	-	-	-	20,2
	Rookgastemperatuur °C	270	-	-	-	-	-	-	210
	Rookgastemperatuur achter de NSHF °C	-	-	-	-	-	-	-	-
Werking bij gesloten verbrandingskamer (gedeeld schoorsteensysteem toegestaan)	Benodigde verbrandingslucht m³/u	176,1	-	-	-	-	-	-	207,5
	Vereiste opvoerdruk pa	14	-	-	-	-	-	-	10
	Rookgasdebiet g/s	9,6	7,7	10,0	6,6	8,7	9,5	12,9	12,0
	Rookgastemperatuur °C (bij rookkanaalaansluiting)	330	245	350 <small>(218 achter NSHF)</small>	311	349	283	305	280
	Vereiste opvoerdruk pa	12	12	12	12	12	12	12	12
	CO ₂ %	10,0	8,3	10,0	11,2	9,7	10,1	10,9	8,2
Afstanden verbrandingskamer	Vereiste diameter conform M-FeuVo. (Duitse stookverordening) cm	15	15	15	15	15	15	15	15
	Benodigde verbrandingslucht m³/u	36,5	33,5	36,5	19	34,5	31,3	44,7	41,1
	tot verbrandingskamerwand cm	12	8	13	10	10	10	10	10
Warmte-isolatie (bijv. steenwolmatten conform AGI-Q 132)	tot plaatsingsvloer (cm)	0	0	0	0	0	0	0	0
	Plaatsingsvloer cm	0	0	0	0	0	0	0	5
	Aanbouwwand cm	7	13	7	11	11	16	16	10
	Zijwand cm	7	11	7	11	11	16	16	10
Isolatiemateriaal voor vervanging calciumsilicaat	Voormuur bij te beschermen wand cm	10	10	10	10	10	10	10	10
	Plaatsingsvloer cm	0	0	0	0	0	0	0	4
	Aanbouwwand cm	6	10	6	9	9	12	12	8
Warmteverdeling	Zijwand cm	6	9	6	9	9	12	12	8
	Convectie %	53	51	53	58	58	53	53	49
	Ruit %	47	49	47	42	42	47	47	51
	H ₂ O %	0	0	0	0	0	0	0	0

Wijzigingen en vergissingen voorbehouden.

* voldoet alleen met AT-opzetstuk aan 15a 2015, opgelet: rookgasaansluiting + 160 mm

NL 34

** Waarden nog niet ter beschikking bij het ter perse gaan.

*** Voor GET-inbouwhaarden gelden afwijkende isolatievoorschriften. Deze vindt u in de aparte GET-handleiding.

Varia 2L / 2R 55h GET	Varia 2L / 2R 55h GET DH	Varia 2LRh / RRh 55	Varia 2LRh / RRh	Varia 2L / 2Lh / 2R / 2Rh / 2LRh / RRh NSHF	Arte 2LRh-66	Arte 2LRh-66 met NSHF	Arte 2LRh-66 (Export)	Varia C-45h	Varia Ch	Arte U-50h	Arte U-70h	Arte U-90h	Arte 3RL-60h
7,0	7,0	7,0	11,0	12,0	6,5	10,4	12,0	8,0	9,0	9,0	11,0	13,0	7,5
4,9-9,1	4,9-9,1	4,9-9,1	7,7-14,3	8,4-15,6	4,6-8,5	7,3-13,5	8,4-15,6	5,6-10,4	6,3-11,7	6,3-11,7	7,7-14,3	9,1-16,9	5,3-9,8
> 80	> 80	> 80	80	80	>80	>80	>80	> 80	80	80	>78	>78	> 80
180	180	180	200	200	180	180	180	180	250	250	250	250	250
180	180	180	200	200	180	180	180	180	250	250	250	250	250
-	-	-	180	180	-	-	-	-	200	200	200	200	200
230	260	240	270	270	175	175	175	170	300	351	375	426	250
-	-	700	700	-	700	-	700	700	700	-	-	-	-
810/970	810/970	860/985	1250/1500	1280/1540	626/750	626/750	626/750	1120/1470	880/1070	630/760	810/970	940/1130	630/760
-	-	✓	✓	✓	✓	✓	✓	-	✓	-	-	-	✓
✓	✓	✓	✓	✓	✓	✓	✓	✓	✓	✓	✓	✓	✓
-	-	✓	✓	-	-	-	-	-	✓	-	-	-	✓
✓	✓	✓	✓	✓	✓	✓	✓	✓	✓	✓	✓	✓	✓
✓	✓	✓	✓	✓	✓	✓	✓	✓	✓	✓	✓*	✓*	✓
-	-	36,8	21,2	-	-	-	-	-	18,4	-	-	-	23,7
-	-	170	270	-	-	-	-	-	240	-	-	-	140
-	-	-	-	-	-	-	-	-	-	-	-	-	-
-	-	161	176,1	-	-	-	-	-	199,8	-	-	-	178,7
-	-	12	14	-	-	-	-	-	10	-	-	-	7
6,5	6,5	6,1	9,6	10,0				7,5	8,8	8,6	11,3	13,4	7,0
276	276	325	330	350 (218 achter NSHF)				255	340	310	310	310	310
12	12	12	12	12				12	14	12	12	12	12
9,7	9,7	10,8	10,0	10,0	6,6	**	9,3	9,2	9,7	9,3	9,2	9,2	9,3
15	15	15	15	15	275	**	350	15	15	15	15	15	15
22,6	22,6	19,7	36,5	36,5	12	**	12	25,8	28,3	29,6	37,1	44,0	23,4
7	7	10	12	13	**	**	**	12	9	8	9	10	5
0	0	0	0	0	**	**	**	0	0	0	0	0	0
0	0	0	0	0	**	**	**	0	0	0	5	5	0
***15	0	13	7	7	**	**	**	11	8	6	9	9	9
***6	0	9	7	7	**	**	**	9	8	6	6	6	9
***10	0	10	10	10	**	**	**	10	10	10	10	10	10
0	0	0	0	0	**	**	**	0	0	0	4	4	0
***12	0	10	6	6	**	**	**	9	6	5	7	7	7
***5	0	7	6	6	**	**	**	7	6	5	5	5	7
50	50	42	53	53	63	63	63	56	52	35	37	36	42
50	50	58	47	47	37	37	37	44	48	65	63	64	58
0	0	0	0	0	0	0	0	0	0	0	0	0	0

Wijzigingen en vergissingen voorbehouden.

* voldoet alleen met AT-opzetstuk aan 15a 2015, opgelet: rookgasaansluiting + 160 mm

NL 35

** Waarden nog niet ter beschikking bij het ter perse gaan.

*** Voor GET-inbouwhaarden gelden afwijkende isolatievoorschriften. Deze vindt u in de aparte GET-handleiding.

11. TECHNISCHE GEGEVENS

	Arte 3RL-80h	Arte 3RL-100h	Speedy MR	Speedy MR S	Speedy MRh	Speedy MR h S	Speedy R	Speedy R NSHF	
Algemene gegevens	Nom. verwarmingsvermogen kW (gesloten werking)	9,0	11,0	9,0	7,0	9,0	7,0	9,0	10,0
	Verwarmingsvermogenbereik in kW	6,3-11,7	7,7-14,3	6,3-11,7	4,9-9,1	6,3-11,7	4,9-9,1	6,3-11,7	7,0-13,0
	Rendement %	> 80	>78	> 80	> 80	> 80	> 80	> 78	> 80
	Aanbev. schoorsteendiameter mm	250	250	180	180	180	180	200	200
	Rookgasaansluiting Ø mm	250	250	180	180	180	180	200	200
	Mogelijke rookgasaansluiting Ø mm	200	200	-	-	-	-	180	180
	Gewicht (ca.) kg	351	371	200	200	240	200	180	210
	Vereiste min. diameter luchttoevoer en -recirculatie (met WLM) cm²	-	-	700	700	700	700	700	-
Vereiste minimale diameter luchttoevoer en -recirculatie (zonder WLM) cm²	770/920	930/1110	1110/1330	810/970	1110/1330	810/970	780/930	780/930	
Controles en waarden	Niet zelfsluitende verbrandingskamerdeur (type A)	✓	✓	✓	-	✓	-	✓	-
	Zelfsluitende verbrandingskamerdeur (type A1)	✓	✓	✓	✓	✓	✓	✓	✓
	Werking bij open verbrandingskamerdeur	✓	✓	-	-	-	-	✓	-
	Duitse emissiebeschermingsverordening (BlmSchV) niveau 2	✓	✓	✓	✓	✓	✓	✓	✓
	15a BVG (Oostenrijkse norm voor energiebesparing en veiligheid van haarden)	✓	✓*	✓	✓	✓	✓	✓*	✓
Werking bij open verbrandingskamer (gedeeld schoorsteensysteem niet toegestaan)	Rookgasdebiet g/s	26,5	40	-	-	-	-	26,4	-
	Rookgastemperatuur °C	155	180	-	-	-	-	257	-
	Rookgastemperatuur achter de NSHF °C	-	-	-	-	-	-	-	-
	Benodigde verbrandingslucht m³/u	243,5	314,1	-	-	-	-	120,4	-
Vereiste opvoerdruk pa	7	12	-	-	-	-	12	-	
Werking bij gesloten verbrandingskamer (gedeeld schoorsteensysteem toegestaan)	Rookgasdebiet g/s	7,3	10,3	7,1	6,2	7,1	6,2	9,2	10,7
	Rookgastemperatuur °C (bij rookkanaalaansluiting)	335	360	360	341	360	341	336	430 <small>(233 achter NSHF)</small>
	Vereiste opvoerdruk pa	12	12	12	12	12	12	12	12
	CO ₂ %	10,1	9,8	11,7	9,9	11,7	9,9	9,2	7,5
	Vereiste diameter conform M-FeuVo. (Duitse stookverordening) cm	15	15	15	15	15	15	15	15
	Benodigde verbrandingslucht m³/u	26,8	35	23,3	21,6	23,3	21,6	30,6	34
Afstanden verbrandingskamer	tot verbrandingskamerwand cm	4	10	12	12	12	12	11	9
	tot plaatsingsvloer (cm)	0	0	0	0	0	0	0	0
Warmte-isolatie (bijv. steenwolmatten conform AGI-Q 132)	Plaatsingsvloer cm	0	4	0	0	0	0	4	4
	Aanbouwwand cm	9	11	9	9	9	9	6	6
	Zijwand cm	9	11	9	9	9	9	6	6
	Voormuur bij te beschermen wand cm	10	10	10	10	10	10	10	10
Isolatiemateriaal voor vervanging calciumsilicaat	Plaatsingsvloer cm	0	3	0	0	0	0	3	3
	Aanbouwwand cm	7	9	7	7	7	7	5	5
	Zijwand cm	7	9	7	7	7	7	5	5
Warmteverdeling	Convectie %	43	42	46	46	46	46	52	52
	Ruit %	57	58	54	54	54	54	48	48
	H ₂ O %	0	0	0	0	0	0	0	0

Wijzigingen en vergissingen voorbehouden.

* voldoet alleen met AT-opzetstuk aan 15a 2015, opgelet: rookgasaansluiting + 160 mm

NL 36

** Waarden nog niet ter beschikking bij het ter perse gaan.

*** Voor GET-inbouwhaarden gelden afwijkende isolatievoorschriften. Deze vindt u in de aparte GET-handleiding.

Speedy Rh	Speedy Rh NSHF	Speedy Ph 4S	Magic	Speedy MDRh	Varia Eh	Arte BRh	Speedy M	Speedy M NSHF	Speedy Mh	Speedy Mh NSHF	Speedy K	Speedy K NSHF	Speedy Kh
9,0	10,0	7,0	12,0	9,0	11,0	11,0	8,0	9,0	8,0	9,0	9,0	10,0	9,0
6,3-11,7	7,0-13,0	4,9-9,1	8,4-15,6	6,3-11,7	7,7-14,3	7,7-14,3	5,6-10,4	6,3-11,7	5,6-10,4	6,3-11,7	6,3-11,7	7,0-13,0	6,3-11,7
> 78	> 80	> 80	80	>78	>78	>78	> 80	> 80	> 80	> 80	78	> 80	78
200	200	160	180	200	200	200	180	180	180	180	200	200	200
200	200	160	180	200	200	200	180	180	180	180	200	200	200
180	180	-	-	180	180	180	-	-	-	-	180	180	180
210	210	180	295	300	300	280	180	190	210	190	180	220	180
700	-	700	700	700	700	700	700	-	700	-	700	-	700
780/930	780/930	630/750	260/430	810/980	1330/1600	1110/1330	830/990	960/1150	830/990	960/1150	1100/1320	1230/1470	1100/1320
✓	-	✓	-	✓	✓	✓	✓	-	✓	-	✓	-	✓
✓	✓	✓	✓	✓	✓	✓	✓	✓	✓	✓	✓	✓	✓
✓	-	-	-	✓	✓	✓	-	-	-	-	✓	-	✓
✓	✓	✓	✓	✓	-	✓	✓	✓	✓	✓	✓	✓	✓
✓*	✓	-	✓	✓*	✓*	✓*	✓	✓	✓	✓	✓*	✓	✓*
26,4	-	-	-	28,4	22,1	22,4	-	-	-	-	26,4	-	26,4
257	-	-	-	210	270	260	-	-	-	-	257	-	257
-	-	-	-	-	-	-	-	-	-	-	-	-	-
120,4	-	-	-	161,2	108,1	179	-	-	-	-	123,1	-	123,1
12	-	-	-	10	10	10	-	-	-	-	12	-	12
9,2	10,7	5,7	9,0	9,4	10,0	10,7	5,4	8,8	5,4	8,8	9,2	10,7	9,2
336	430 (233 achter NSHF)	290	370	310	330	350	324	330 (240 achter NSHF)	324	330 (240 achter NSHF)	336	330 (233 achter NSHF)	336
12	12	12	11	12	12	12	12	12	12	12	12	12	12
9,2	7,5	10,5	11,6	9,2	9,6	9,7	13,1	9,1	13,1	9,1	9,2	7,5	9,2
15	15	15	15	15	15	15	15	15	15	15	15	15	15
30,6	34	25,7	29	30,4	35,6	35,2	18,2	29,1	18,2	29,1	30,6	39,6	30,6
11	9	9	9	12	12	7	12	13	12	13	13	10	13
0	0	0	0	0	0	0	0	0	0	0	0	0	0
4	4	0	0	10	0	0	0	0	0	0	4	4	4
6	6	8	11	10	8	11	12	8	12	8	6	6	6
6	6	8	0	10	8	11	12	8	12	8	6	6	6
10	10	10	10	10	10	10	10	10	10	10	10	10	10
3	3	0	0	8	0	0	0	0	0	0	3	3	3
5	5	6	9	8	6	9	9	6	9	6	5	5	5
5	5	6	0	8	6	9	9	6	9	6	5	5	5
52	52	40	47	45	61	51	51	51	51	51	60	69	60
48	48	60	53	55	39	49	49	49	49	49	40	31	40
0	0	0	0	0	0	0	0	0	0	0	0	0	0

Wijzigingen en vergissingen voorbehouden.

* voldoet alleen met AT-opzetstuk aan 15a 2015, opgelet: rookgasaansluiting + 160 mm

** Waarden nog niet ter beschikking bij het ter perse gaan.

*** Voor GET-inbouwhaarden gelden afwijkende isolatievoorschriften. Deze vindt u in de aparte GET-handleiding.

11. TECHNISCHE GEGEVENS

		Speedy Kh NSHF
Algemene gegevens	Nom. verwarmingsvermogen kW (gesloten werking)	10,0
	Verwarmingsvermogenbereik in kW	7,0-13,0
	Rendement %	> 80
	Aanbev. schoorsteendiameter mm	200
	Rookgasaansluiting Ø mm	200
	Mogelijke rookgasaansluiting Ø mm	180
	Gewicht (ca.) kg	220
	Vereiste min. diameter luchttoevoer en -recirculatie (met WLM) cm ²	-
	Vereiste minimale diameter luchttoevoer en -recirculatie (zonder WLM) cm ²	1230/1470
Controles en waarden	Niet zelfsluitende verbrandingskamerdeur (type A)	-
	Zelfsluitende verbrandingskamerdeur (type A1)	✓
	Werking bij open verbrandingskamerdeur	-
	Duitse emissiebeschermingsverordening (BlmSchV) niveau 2	✓
	15a BVG (Oostenrijkse norm voor energiebesparing en veiligheid van haarden)	✓
Werking bij open verbrandingskamer (gedeeld schoorsteensysteem niet toegestaan)	Rookgasdebiet g/s	-
	Rookgastemperatuur °C	-
	Rookgastemperatuur achter de NSHF °C	-
	Benodigde verbrandingslucht m ³ /u	-
	Vereiste opvoerdruk pa	-
Werking bij gesloten verbrandingskamer (gedeeld schoorsteensysteem toegestaan)	Rookgasdebiet g/s	10,7
	Rookgastemperatuur °C (bij rookkanaalaansluiting)	330 <small>(233 achter NSHF)</small>
	Vereiste opvoerdruk pa	12
	CO ₂ %	7,5
	Vereiste diameter conform M-FeuVo. (Duitse stookverordening) cm	15
	Benodigde verbrandingslucht m ³ /u	39,6
Afstanden verbrandingskamer	tot verbrandingskamerwand cm	10
	tot plaatsingsvloer (cm)	0
Warmte-isolatie (bijv. steenwolmatten conform AGI-Q 132)	Plaatsingsvloer cm	4
	Aanbouwwand cm	6
	Zijwand cm	6
	Voormuur bij te beschermen wand cm	10
Isolatiemateriaal voor vervanging calciumsilicaat	Plaatsingsvloer cm	3
	Aanbouwwand cm	5
	Zijwand cm	5
Warmteverdeling	Convectie %	69
	Ruit %	31
	H ₂ O %	0

Wijzigingen en vergissingen voorbehouden.

* voldoet alleen met AT-opzetstuk aan 15a 2015, opgelet: rookgasaansluiting + 160 mm

** Waarden nog niet ter beschikking bij het ter perse gaan.

*** Voor GET-inbouwhaarden gelden afwijkende isolatievoorschriften. Deze vindt u in de aparte GET-handleiding.

11. TECHNISCHE GEGEVENS CLASSIC

	Nova E H2O met NSHF	Nova F - Air met NSHF	Renova A H2O met NSHF	Renova B - Air met NSHF	Renova C - Air met NSHF (houtblokken)	Renova C - Air met NSHF (bruinkool)	
Algemene gegevens	Nom. verwarmingsvermogen kW (gesloten werking)	14,0 / aan waterzijde 9,0	10,1	13,4 / aan waterzijde 6,9	8,8	8,5	7,8
	Verwarmingsvermogenbereik in kW	9,8-18,2	7,1-13,1	9,4-17,4	6,2-11,4	6,0-11,1	5,5-10,1
	Rendement %	> 80	> 80	> 80	> 80	> 80	> 80
	Aanbev. schoorsteendiameter mm	180	180	180	180	160	160
	Rookgasaansluiting Ø mm	180	180	180	180	160	160
	Mogelijke rookgasaansluiting Ø mm	-	150	150	150	150/180	150/180
	Gewicht (ca.) kg	290	195	200	140	105	110
	Vereiste min. diameter luchttoevoer en -recirculatie (met WLM) cm ²	-	-	-	-	-	-
Controles en waarden	Vereiste minimale diameter luchttoevoer en -recirculatie (zonder WLM) cm ²	370/450	1580/1900	690/830	1060/1280	1030/1240	1030/1240
	Niet zelfsluitende verbrandingskamerdeur (type A)	-	-	-	-	-	-
	Zelfsluitende verbrandingskamerdeur (type A1)	✓	✓	✓	✓	✓	✓
	Werking bij open deur	-	-	-	-	-	-
	Duitse emissiebeschermingsverordening (BlmSchV) Niveau 1	✓	✓	✓	✓	✓	✓
	Duitse emissiebeschermingsverordening (BlmSchV) Niveau 2	✓	✓	✓	✓	✓	✓
	15a BVG (Oostenrijkse norm voor energiebesparing en veiligheid van haarden)	✓	✓	✓	✓	✓	✓
Werking bij gesloten verbrandingskamer (gedeeld schoorsteensysteem toegestaan)	Rookgasdebiet g/s	12,7	9,2	12,8	9,4	8,2	9,1
	Rookgas temperatuur °C (bij rookkanaalaansluiting)	<small>Uitlaat boven: 193 Uitlaat zijdeling: 240 (166 achter NSHF)</small>	355	<small>396 (165 achter NSHF)</small>	357	<small>495 (142 achter NSHF)</small>	<small>483 (142 achter NSHF)</small>
	Vereiste opvoerdruk pa	12	12	12	12	12	12
	CO ₂ %	8,2	8,1	7,7	7,0	7,7	7,1
	Vereiste diameter conform M-FeuVo. (Duitse stookverordening) cm	15	15	15	15	15	15
Tripelwaarden voor de schoorsteenberekening bij aansluiting van nageschakelde trek	Benodigde verbrandingslucht m ³ /u	46,3	34,1	47,3	34,7	30,3	30,3
	Rookgasdebiet g/s	25	26	25	25	20	20
	Rookgas temperatuur aan aansluiting inbouwhaard: °C	520	600	480	590	650	650
	Vereiste opvoerdruk pa	14	15	12	15	15	15
	CO ₂ %	~ 9	~ 9	~ 9	~ 9	~ 9	~ 9
Werking bij open verbrandingskamer (gedeeld schoorsteensysteem niet toegestaan)	Brandstofhoeveelheid kg/u	10	8	8	7	4	4
	Benodigde verbrandingslucht m ³ /u	103	77	82	68	41	41
	Rookgasdebiet g/s	-	-	-	-	-	-
	Rookgas temperatuur °C	-	-	-	-	-	-
	Rookgas temperatuur achter de NSHF °C	-	-	-	-	-	-
Afstanden verbrandingskamer	Benodigde verbrandingslucht m ³ /u	-	-	-	-	-	-
	Vereiste opvoerdruk pa	-	-	-	-	-	-
	tot verbrandingskamerwand cm	6	6	6	10	10	10
	tot plaatsingsvloer (cm)	0	0	0	0	0	0
Warmte-isolatie (bijv. steenwolmatten conform AGI-Q 132)	Plaatsingsvloer cm	0	0	0	0	0	0
	Aanbouwwand cm	10	13	12	13	15	15
	Zijwand cm	10	13	12	13	15	15
	Voormuur bij te beschermen wand cm	6	6	6	6	6	6
Warmte-isolatie (bijv. calciumsilicaat conform EN 13501-2)	Plaatsingsvloer cm	0	0	0	0	0	0
	Aanbouwwand cm	8	10	9	10	12	12
	Zijwand cm	8	10	9	10	12	12
	Voormuur bij te beschermen wand cm	6	6	6	6	6	6
	ter vervanging van voormuur en warmte-isolatie voor de aanbouwwand cm	10	13	12	13	15	15
ter vervanging van voormuur en warmte-isolatie voor de zijwand cm	10	13	12	13	15	15	

Wijzigingen en vergissingen voorbehouden.

* voldoet alleen met AT-opzetstuk aan 15a 2015, opgelet: rookgasaansluiting + 160 mm

** Waarden nog niet ter beschikking bij het ter perse gaan.

*** Voor GET-inbouwhaarden gelden afwijkende isolatievoorschriften. Deze vindt u in de aparte GET-handleiding.

