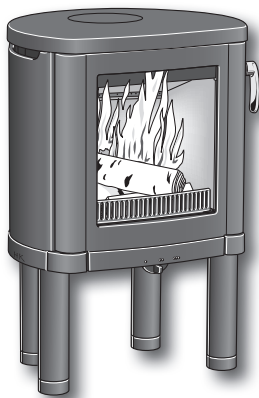
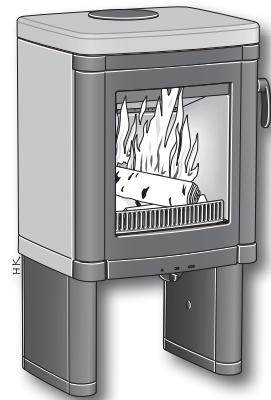
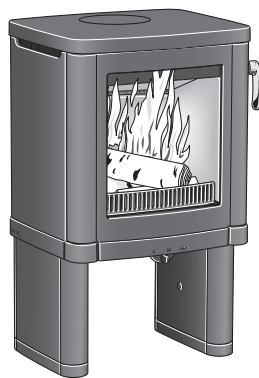
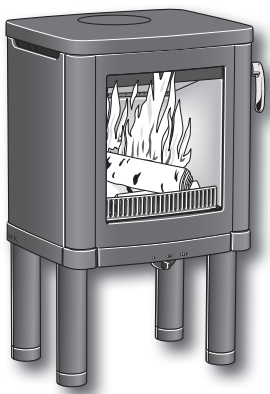


Installatie- instructies



51 52 52T
53 54 54T

Contura

EC Verklaring van overeenstemming

Contura www.contura.eu

FABRIKANT

Naam NIBE AB/NIBE STOVES
Adres Box 134, Skulptörvägen 10, SE-285 23 Markaryd
Productieplaats Markaryd, Sweden

HET PRODUCT WAAROP DEZE VERKLARING VAN TOEPASSING IS

Producttype Kachel voor vaste brandstoffen
Typeaanduiding Contura
Standaard EN 13240 annex ZA
Bestemd voor gebruik Verwarmen van woonruimte
Brandstoffen Houtblokken
Speciale voorwaarden Geen

CE-KEURMERK **Contura 51, 52, 52T, 53, 54, 54T**
Uitvaardigen 2006
Nominaal vermogen 5 kW
Type brandstof Houtblokken
Rookgastemperatuur 275° C
Rendement 79%
CO-uitstoot 0,13%

BIJLAGEN

Stook- en installatie-instructies



Niklas Gunnarsson
Hoofd business area NIBE STOVES



Verklaring van de producent

De kachel is goedgekeurd door het Zweedse test- en onderzoeksinstituut SP SITAC en voldoet aan de geldende regels voor het CE-keurmerk. Het product is geproduceerd conform de documenten die ten grondslag liggen aan het betreffende bewijs van goedkeuring en de bijbehorende eisen met betrekking tot de productiecontrole.



De Contura 50 is een houtkachel met het Nordic Swan-keurmerk.

NIBE was de eerste houtkachelfabrikant in Zweden die werkte aan een Nordic Swan-keurmerk voor houtkachels. Het Nordic Swan-keurmerk is onderdeel van onze visie om een toekomstgericht bedrijf te zijn met hoge eisen op het gebied van kwaliteit en milieu.
Certificeringsnummer 378-001.

Welkom bij Contura.

Welkom bij de Contura-familie! We hopen dat u veel plezier zult hebben van uw nieuwe kachel. Als nieuwe eigenaar van een kachel van Contura hebt u een kachel in handen met een tijdloos design en een lange levensduur. De Contura heeft een milieuvriendelijke en efficiënte verbranding voor een optimaal rendement.

Lees de installatie-instructies zorgvuldig door, voordat u met de installatie begint. Hoe u het beste stookt, kunt u lezen in de gebruiksaanwijzing voor stoken.

Inhoud

Algemeen	132
Plaatsingsafstand tot wanden en plafond	133
Verwijderen van de losse onderdelen	135
Toevoer van verbrandingslucht	137
Stellen en aansluiten C51	138
Stellen en aansluiten C52/C52T	139
Stellen en aansluiten C53	141
Stellen en aansluiten C54/C54T	142
Aansluiting op de schoorsteen	144

LET OP!

U dient de installatie van een kachel bij de plaatselijke bouwautoriteiten te melden

De huiseigenaar dient er zelf op toe te zien dat aan de voorgeschreven veiligheidseisen wordt voldaan en dat de installatie wordt geïnspecteerd door een bevoegd controleur. De meester-schoorsteenveger dient te worden geïnformeerd over de installatie, aangezien deze veranderingen met zich meebrengt voor het vegen van de schoorsteen.

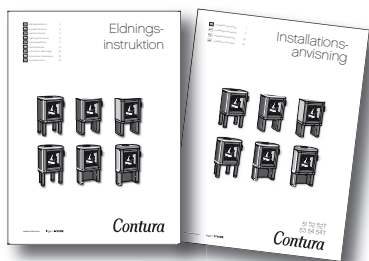
WAARSCHUWING!

De kachel wordt zeer heet

Als de kachel in bedrijf is, worden bepaalde oppervlakken zeer heet en kunnen deze bij aanraking brandwonden veroorzaken. Let ook op de sterke warmtestraling door het deurglas. Als brandbaar materiaal binnen de vermelde veiligheidsafstand wordt geplaatst, kan dit tot brand leiden. Smeulend hout kan tot een snelle gasontbranding en daardoor materiële schade en persoonlijk letsel leiden.

Algemeen

Deze handleiding bevat aanwijzingen voor het monteren en plaatsen van de Contura 50-serie.



Om het functioneren en de veiligheid van de kachel te kunnen garanderen, raden wij aan om de kachel te laten installeren door een bevoegd persoon.

Aanwijzingen voor het aansteken en het gebruik zijn eveneens bij de kachel geleverd. Lees deze zorgvuldig door en bewaar ze goed voor later gebruik.

De kachel is typegoedgekeurd en moet worden aangesloten op een schoorsteen die gedimensioneerd is voor minimaal 350°C; de buitendiameter van de aansluiting is Ø150 mm. Als verbrandingslucht moet buitenlucht worden aangevoerd.

Technische gegevens

Vermogen	3-7 kW
Nominaal vermogen	5 kW
Opbrengst	79%

Model	51	52	52T	53	54	54T
Gewicht (kg)	128	135	172	143	149	190
Breedte (mm)	495	495	495	550	550	550
Diepte (mm)	420	420	420	455	455	455
Hoogte (mm)	825	825	875	825	825	875

De buitendiameter van de aansluiting is Ø150 mm.

Typegoedgekeurd conform:

Europese norm EN-13240

(S) Zweedse milieu- en kwaliteitsmarkering,

P-markering cert. nr. 22 03 16

(N) Noorse norm NS 3059, cert. nr. SINTEF 110-0257

(DE/A) DINplus, Art. 15a B-VG RRF-40 07 1261

Aanvraag bouwvergunning

Voordat u een kachel of schoorsteen plaatst dient u bij de plaatselijke overheid een aanvraag voor een bouwvergunning in te dienen. Vraag de plaatselijke overheid om advies met betrekking tot de geldende bouwverordeningen en de aanvraagprocedure.

Dragendheid

Controleer dat de houten dwarsbalken sterk genoeg zijn om het gewicht van de kachel en de schoorsteen te dragen. De kachel en de schoorsteen kunnen meestal wel op een gewone houten dwarsbalk in een eengezinswoning worden geplaatst, mits het totale gewicht niet meer is dan 400 kg.

Kachelplaat

Om de vloer te beschermen tegen eventuele sintels moet de kachel op een kachelplaat worden geplaatst. Indien de vloer onder de kachel brandbaar is moet deze beschermd worden door middel van een onbrandbaar materiaal dat ten minste 300 mm aan de voorzijde en 100 mm aan de zijkanten bedekt.

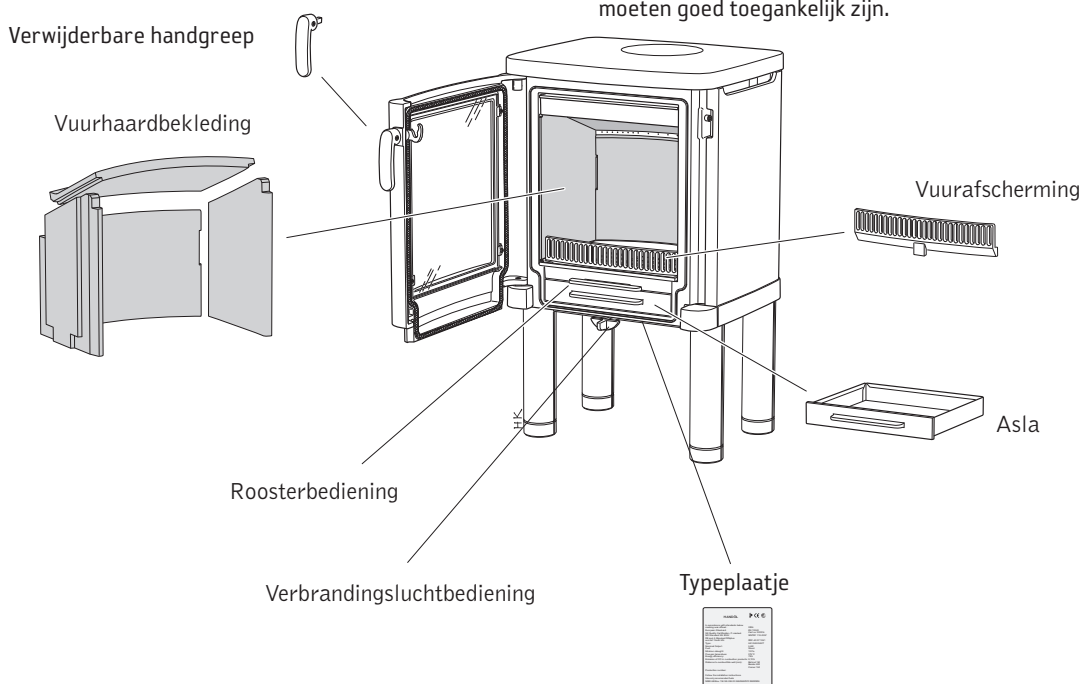
De kachelplaat kan bestaan uit natuursteen, beton of 0,7 mm dik metaal. Als accessoire is een kachelplaat van gelakt staal verkrijgbaar.

Schoorsteen

Voor de kachel is een trek in de schoorsteen van minimaal -12 Pa vereist. De trek hangt af van zowel de lengte als de doorsnede van de schoorsteen evenals van de kwaliteit van de afdichting. De minimale aanbevolen schoorsteenlengte is 3,5 m; een geschikte doorsnede is 150-200 cm². (140-160 mm diameter). Controleer zorgvuldig dat de schoorsteen goed afgedicht is en dat er geen lekkage is rond de roetvangers en de aansluitingen van het rookkanaal.

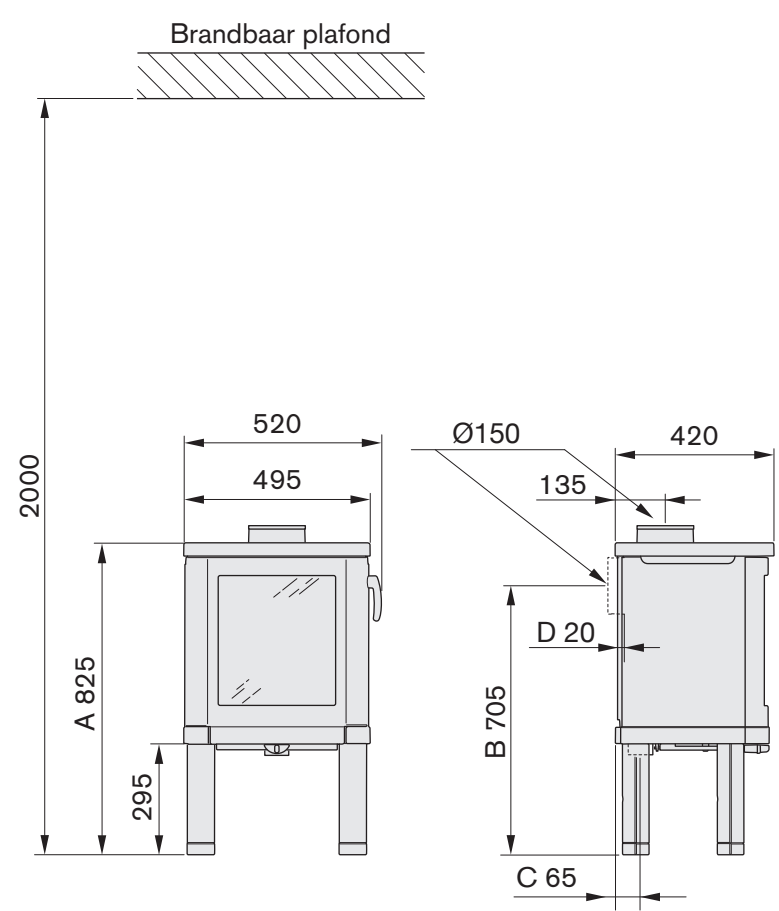
Maximaal gewicht schoorsteen laden op het fornuis 120 kg.

Merk op dat een rookkanaal met scherpe bochten en horizontale gedeelten de rek in de schoorsteen vermindert. De horizontale lengte in het rookkanaal mag maximaal 1 m zijn, mits de verticale lengte van het rookkanaal ten minste 5 m is. Het rookkanaal moet over de gehele lengte geveegd kunnen worden en de roetvangers moeten goed toegankelijk zijn.



Plaatsingsafstand tot wanden en plafond

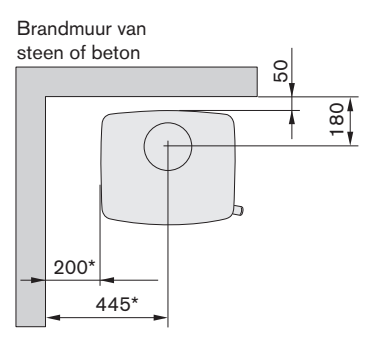
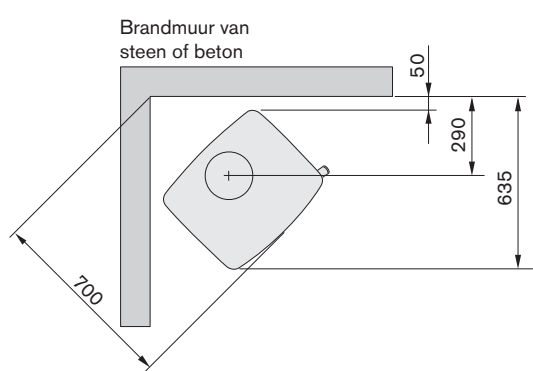
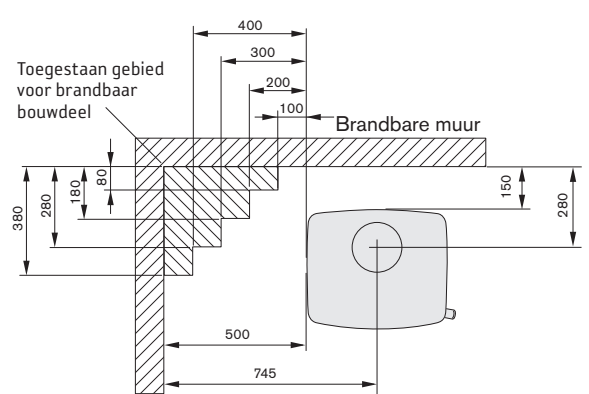
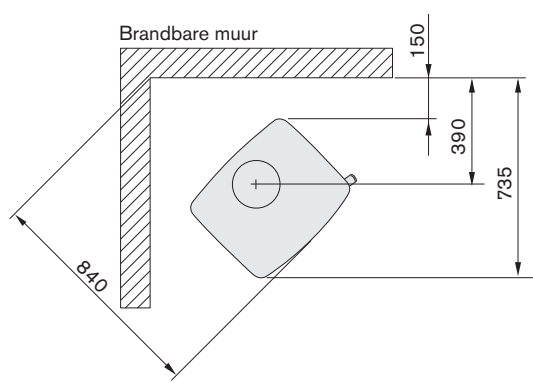
C51, C52 en C52T



Plaats de kachel op een kachelplaat en controleer dat voldaan is aan de in de figuren aangegeven plaatsingsafstanden. De afstand tussen de kachelopening en brandbare delen van het gebouw of de inrichting moet minimaal 1 m bedragen.

Voor bovenaansluiting van een stalen rookkanaal wordt verwezen naar de installatiehandleiding van de desbetreffende fabrikant. Houd de veiligheidsafstanden tot brandbare materialen aan die voor stalen rookkanalen vereist zijn.

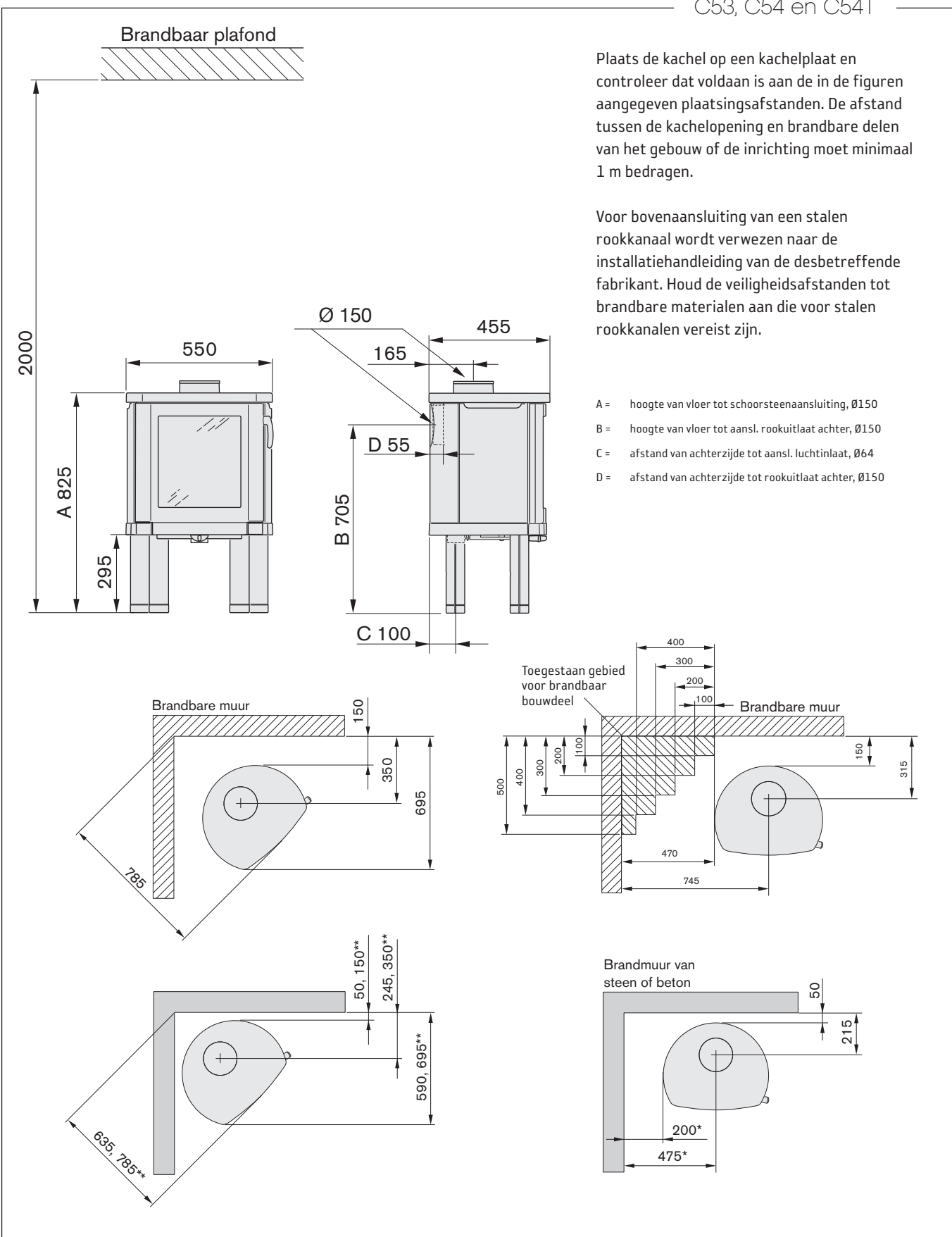
- A = hoogte van vloer tot schoorsteenaansluiting, Ø150
- B = hoogte van vloer tot aansl. rookuitlaat achter, Ø150
- C = afstand van achterzijde tot aansl. luchtinlaat, Ø64
- D = afstand van achterzijde tot rookuitlaat achter, Ø150



*Ter voorkoming van verkleuring van gelakte brandwanden bevelen wij een zijafstand aan die even groot is als voor brandbare wanden.

Plaatsingsafstand tot wanden en plafond

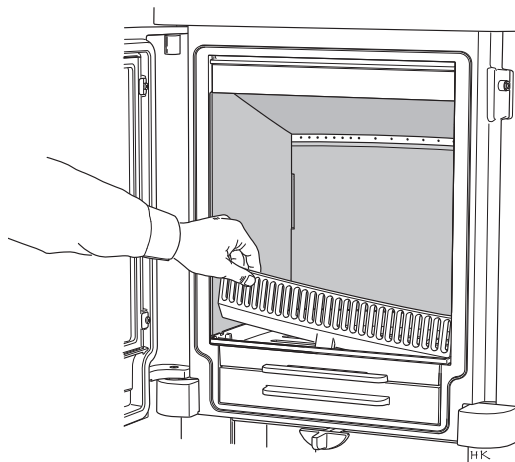
C53, C54 en C54T



* Ter voorkoming van verkleuring van gelakte brandwanden bevelen wij een zijafstand aan die even groot is als voor brandbare wanden.

** De minimale plaatsingsafstand bij gebruik van een Contura 50 grondplaat geldt zowel wanneer de verbrandingslucht uit het vertrek wordt gehaald als wanneer een aansluiting voor buitenlucht via de vloer wordt gemaakt. Wanneer er GEEN aansluiting voor buitenlucht via de vloer wordt gemaakt kan de kachel op 50 mm van brandwanden worden geplaatst bij gebruik van de druppelvormige grondplaat van Nibe.

Verwijderen van de losse onderdelen

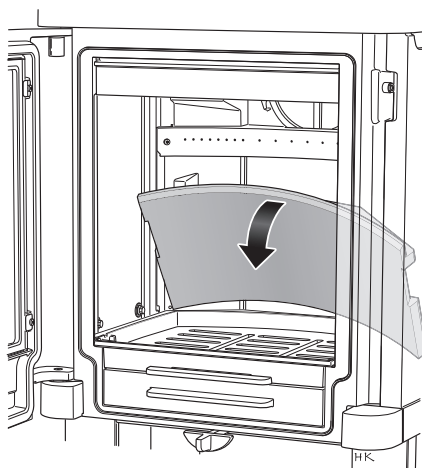
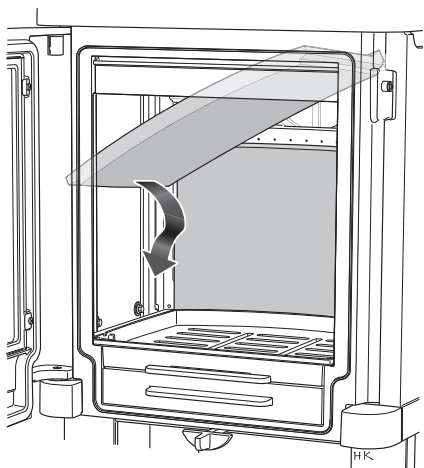
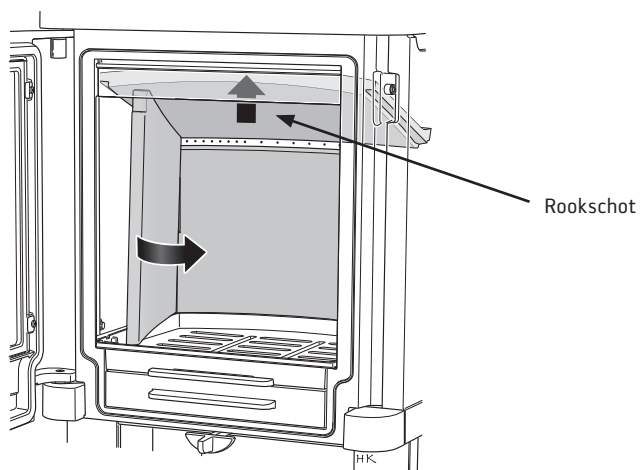
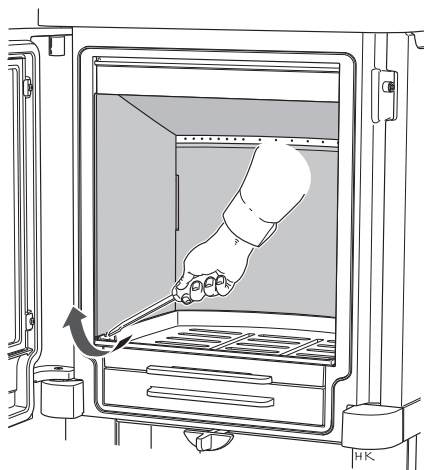


Roosterstaven

Til de roosterstaven recht omhoog, verwijder de as van de geleidesleuf in de grondplaat van de kachel en zet deze terug op zijn plaats.

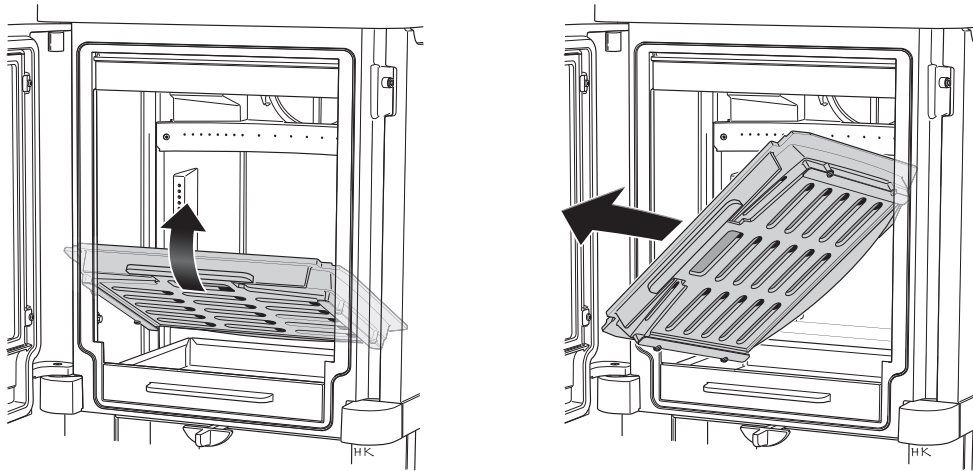
Vlamkastbehuizing

Bij het schoorsteenvegen moet het rookschot worden verwijderd; dit kan plaatsvinden nadat één zijde gedemonteerd is.



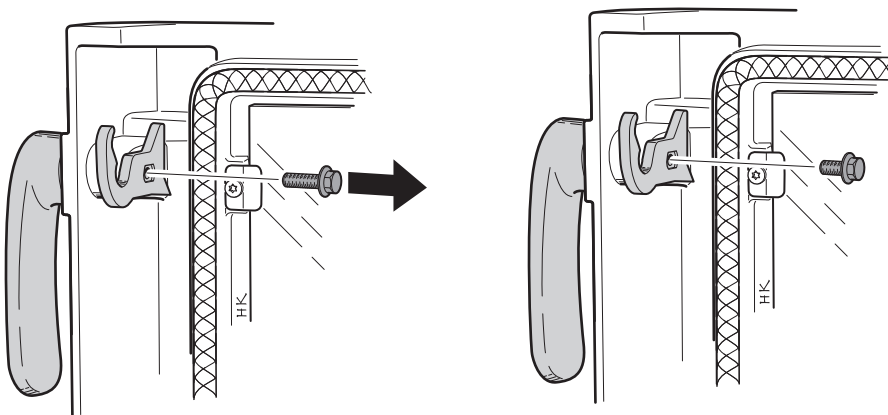
Grondplaat

De grondplaat van de kachel kan worden uitgenomen nadat alle bekleding verwijderd is.



Vast of afneembaar handvat

Het handvat van de kachel is bij aflevering vastgemaakt. Om het handvat afneembaar te maken kan de schroef voor de grendelhaak worden vervangen door de bijgeleverde kortere schroef.



Toevoer van verbrandingslucht

Verbrandingslucht kan rechtstreeks met een slang van buiten worden aangevoerd, of indirect via een ventilatiegat in de buitenwand van het vertrek waar de kachel wordt geplaatst. De hoeveelheid verbrandingslucht die voor verbranding gebruikt wordt, is ongeveer 25 m³/u.

Rechts is een aantal plaatsingsmogelijkheden afgebeeld. Bepaalde modellen, nl. C54 en C54T, zijn voorzien van een uitstoter om in het geval dat de lucht vanuit een wand aan de achterzijde wordt aangevoerd, de aanvoerslang te kunnen plaatsen; zie de onderstaande afbeelding.

De luchtaansluiting op de kachel heeft een buitendiameter van $\varnothing 64$ mm.

In warme omgevingen moet de slang worden geïsoleerd met 30 mm steenwol, bedekt met een vochtwerend middel (plastic). Het is belangrijk de inlaat tussen de pijp en de wand (of de vloer) goed af te dichten met behulp van voegpasta. Wanneer de leiding langer is dan 1 m moet de pijp verbreed worden tot een diameter van 100 mm en moet een overeenkomstig groter ventilatiegat worden gekozen.

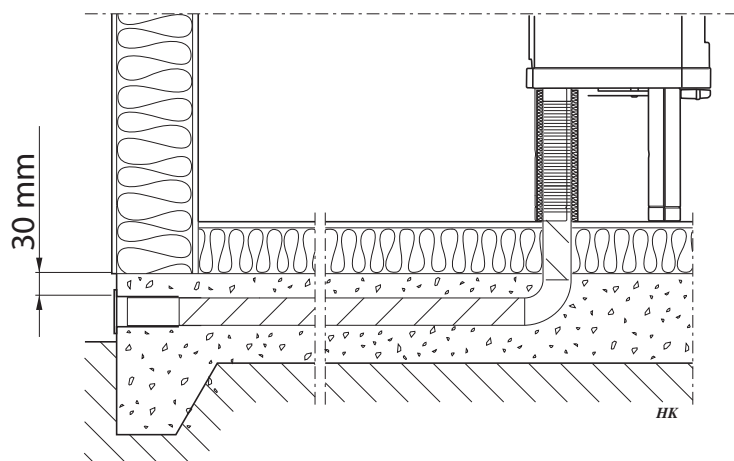
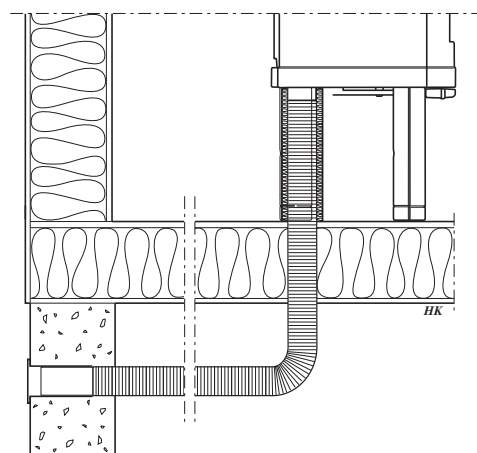
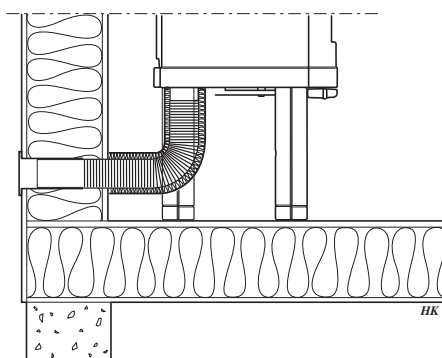
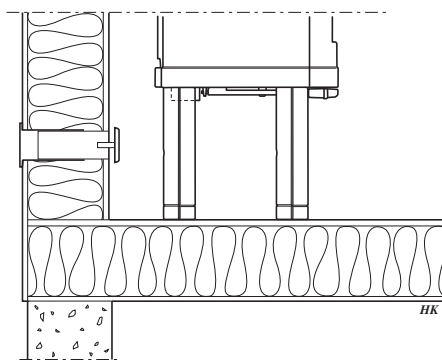
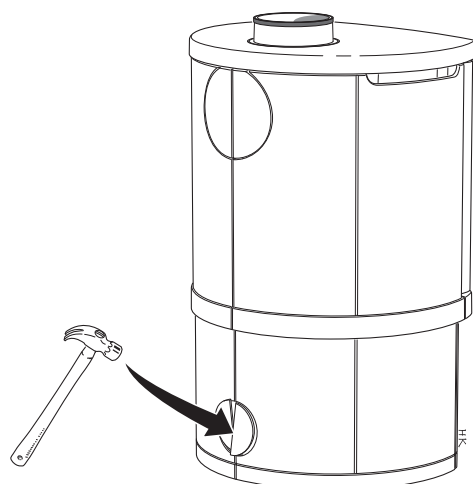
Als accessoire is een 1 m lang stuk condensgeïsoleerd buismateriaal voor verbrandingslucht verkrijgbaar.

Mantel voor
C51, C52, C52T en 53

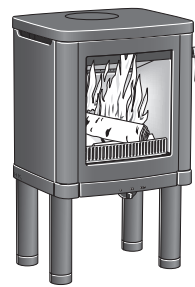
Buismateriaal is verkrijgbaar voor het afdekken van de buitenluchtpijp (accessoire). Dit materiaal kan worden aangebracht na het plaatsen van de kachel.

Uitstoter op de C54 en C54T

Om de verbrandingsluchtslang te plaatsen wordt de uitstoter in de grondplaat met een hamer naar buiten getikt; denk eraan de vloer te beschermen.



Stellen en aansluiten

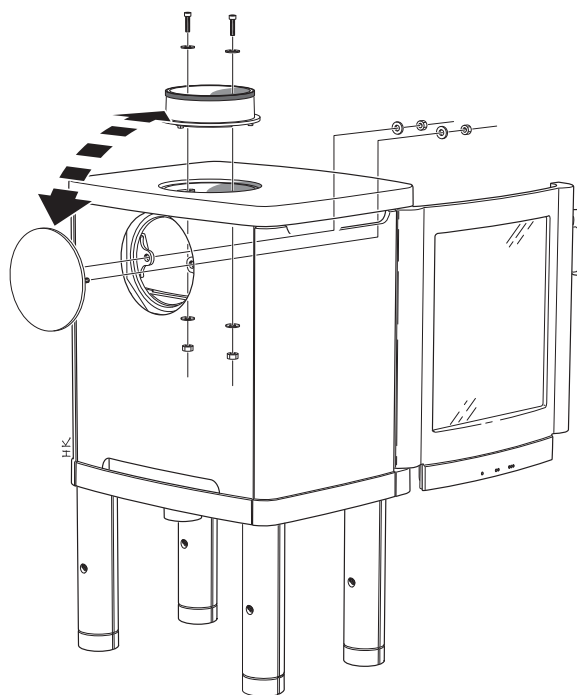
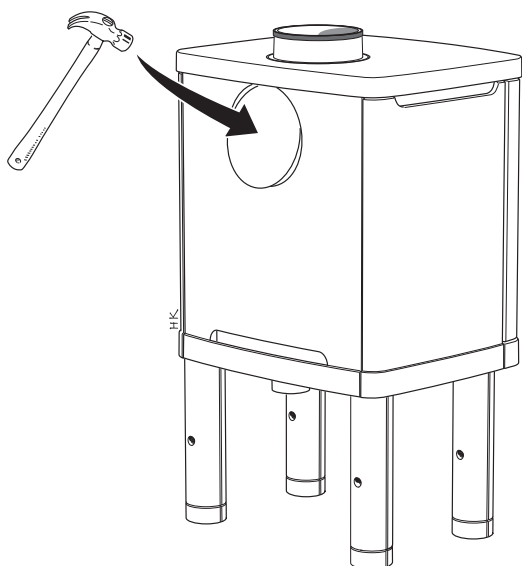


Contura 51

Vorbereidingen voor achteraansluiting

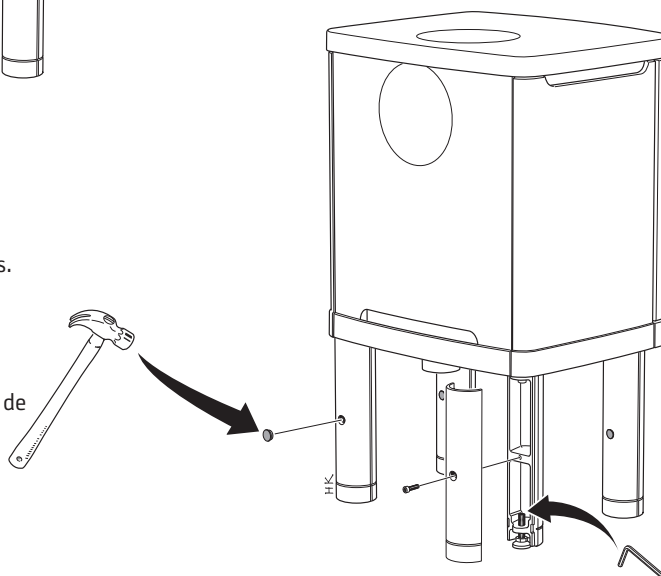
De kachel is bij aflevering ingesteld voor bovenaansluiting. Voor achteraansluiting dienen de kap en de aansluiting te worden omgewisseld.

- Verwijder de bekleding zoals eerder aangegeven, zie pagina 135.
- Tik de uitstoter in het achterpaneel van de kachel naar buiten; denk eraan de vloer te beschermen.
- Schroef vervolgens zowel de aansluiting als de kap los.
- Wissel de beide onderdelen om en schroef ze weer vast.



Stellen van de kachel

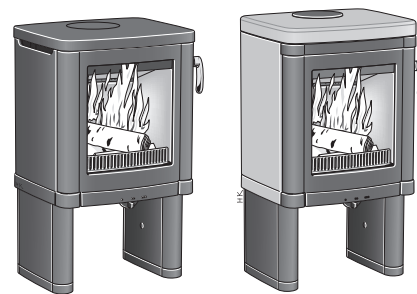
- Plaats de kachel op de kachelplaat.
- Schroef de achterste delen van de poten los.
- Stel de hoogte van de vier stelvoeten tot de kachel horizontaal staat.
- Na het terugplaatsen van de achterdelen kunnen de schroeven worden afgedekt met de bijgeleverde plastic doppen.



Ga verder met het hoofdstuk "Aansluiting op de schoorsteen" op pagina 144.

Stellen en aansluiten

STELLEN EN AANSLUITEN

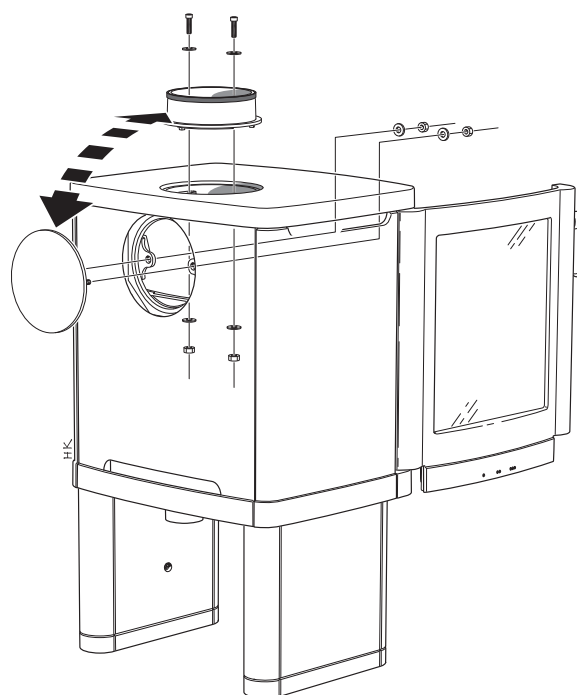
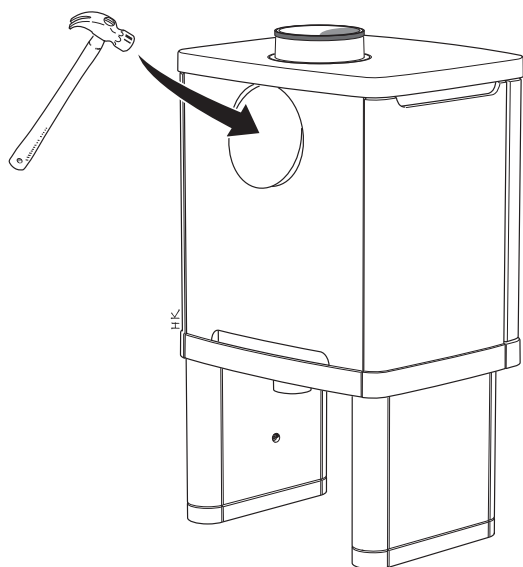


Contura 52 / 52T

Vorbereidingen voor achteraansluiting

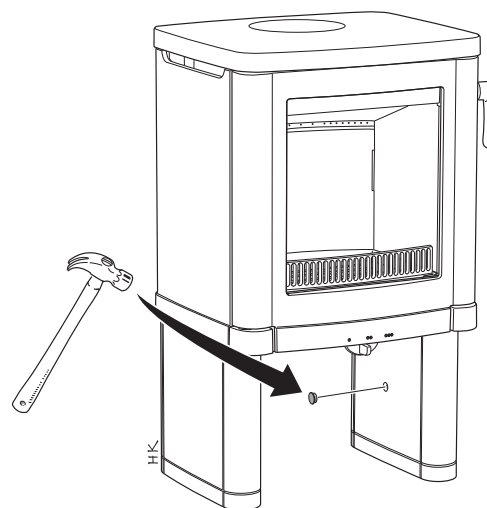
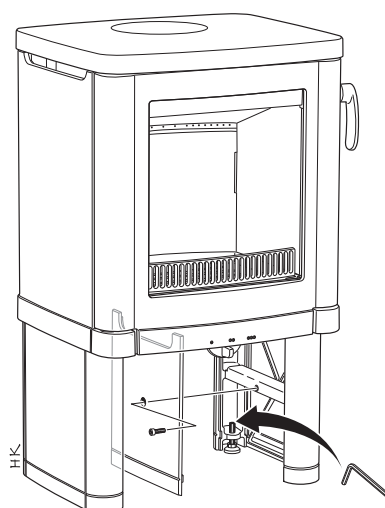
De kachel is bij aflevering ingesteld voor bovenaansluiting. Voor achteraansluiting dienen de kap en de aansluiting te worden omgewisseld.

- Verwijder de bekleding zoals eerder aangegeven, zie pagina 135.
- Tik de uitstoter in het achterpaneel van de kachel naar buiten; denk eraan de vloer te beschermen.
- Schroef vervolgens zowel de aansluiting als de kap los.
- Wissel de beide onderdelen om en schroef ze weer vast.



Stellen van de kachel

- Plaats de kachel op de kachelplaat.
- Schroef de binnenkappen van de poten los.
- Stel de hoogte van de vier stelvoeten tot de kachel horizontaal staat.
- Na het terugplaatsen van de binnendelen kunnen de schroeven worden afgedekt met de bijgeleverde plastic doppen.

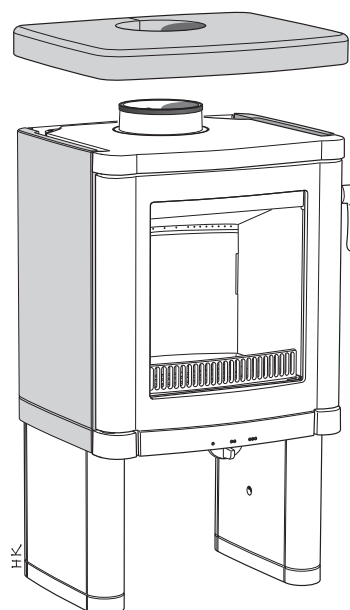
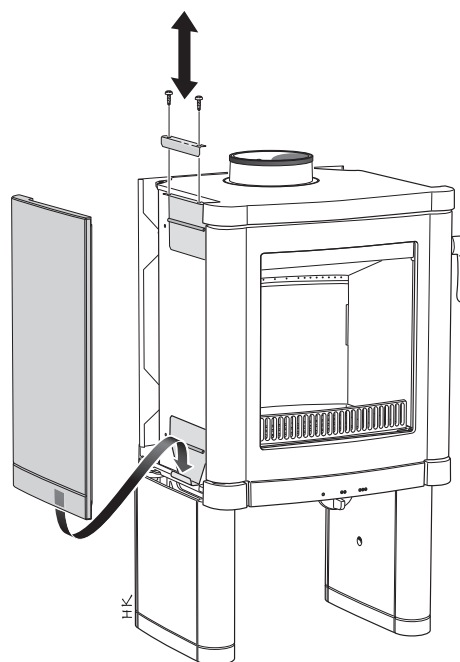


Plaatsing speksteen Contura 52T

Ga zorgvuldig om met de speksteen omdat de randen makkelijk beschadigd kunnen raken. Speksteen is het makkelijkst schoon te maken met een met aceton bevochtigde doek.

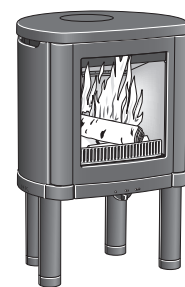
- Verwijder de bovenste bevestigingsplaat.
- Plaats de speksteen met de siergleuf naar beneden, zodat de naar boven gerichte zijde de speksteen op zijn plaats houdt.
- Plaats en bevestig nu de bovenste bevestigingsplaat, zodat de rand van het paneel de speksteen vastzet.
- Doe hetzelfde aan de tegenoverliggende zijde en plaats daarna het spekstenen deksel.
- In geval van achteraansluiting wordt het bijgeleverde deksel op het gat voor de bovenaansluiting geplaatst.

Als accessoire is een kookplaat verkrijgbaar die op het gat in de bovenplaat kan worden geplaatst.

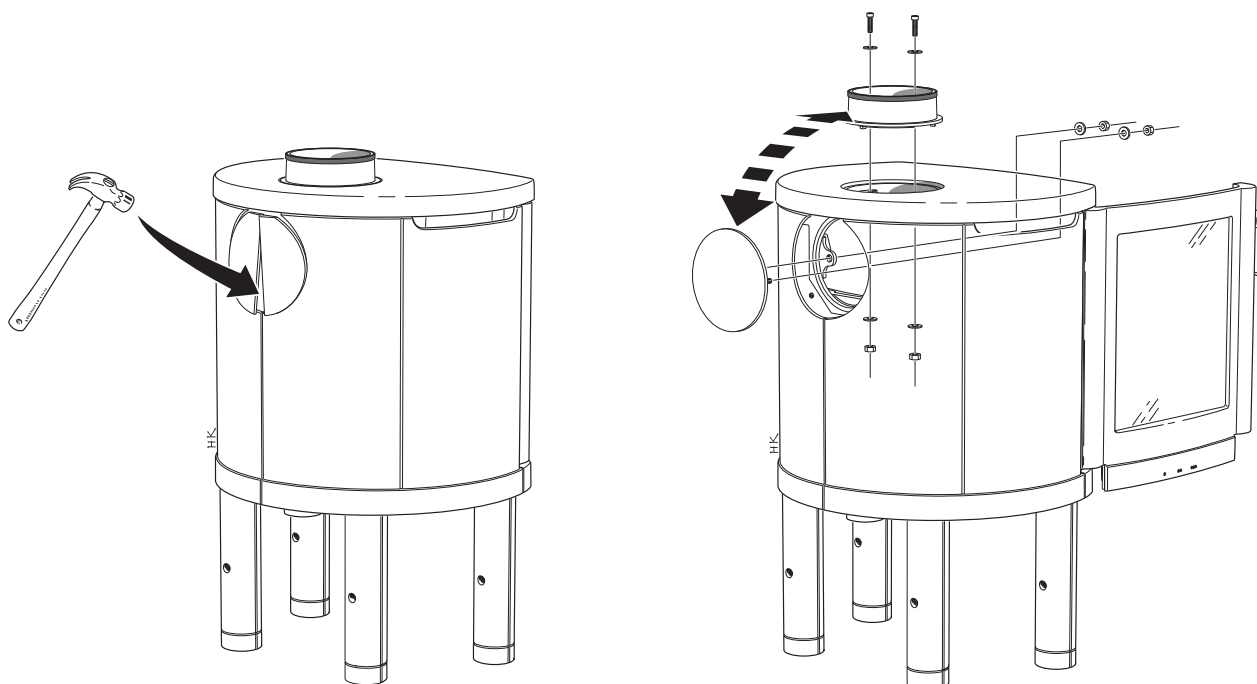


Ga verder met het hoofdstuk "Aansluiting op de schoorsteen" op pagina 144.

Stellen en aansluiten



Contura 53



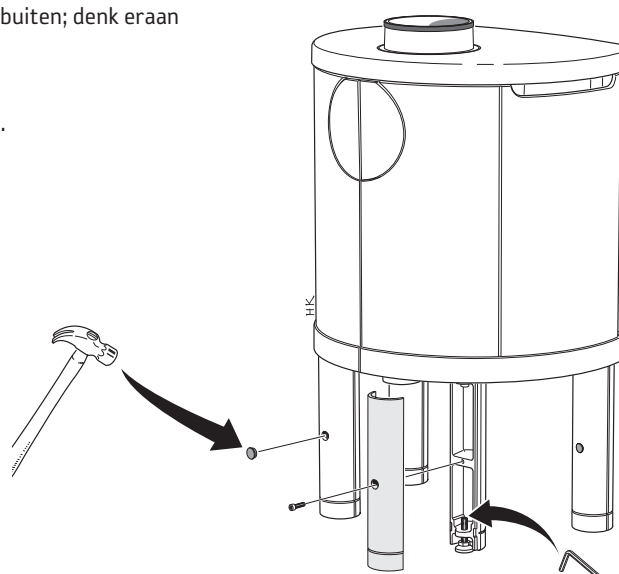
Vorbereidingen voor achteraansluiting

De kachel is bij aflevering ingesteld voor bovenaansluiting. Voor achteraansluiting dienen de kap en de aansluiting te worden omgewisseld.

- Verwijder de bekleding zoals eerder aangegeven, zie pagina 135.
- Tik de uitstoter in het achterpaneel van de kachel naar buiten; denk eraan de vloer te beschermen.
- Schroef vervolgens zowel de aansluiting als de kap los.
- Wissel de beide onderdelen om en schroef ze weer vast.

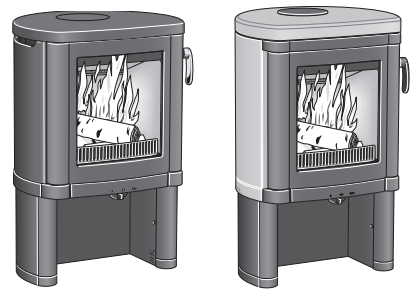
Stellen van de kachel

- Plaats de kachel op de kachelplaat.
- Schroef de achterste delen van de poten los.
- Stel de hoogte van de vier stelvoeten tot de kachel horizontaal staat.
- Na het terugplaatsen van de achterdelen kunnen de schroeven worden afgedekt met de bijgeleverde plastic doppen.

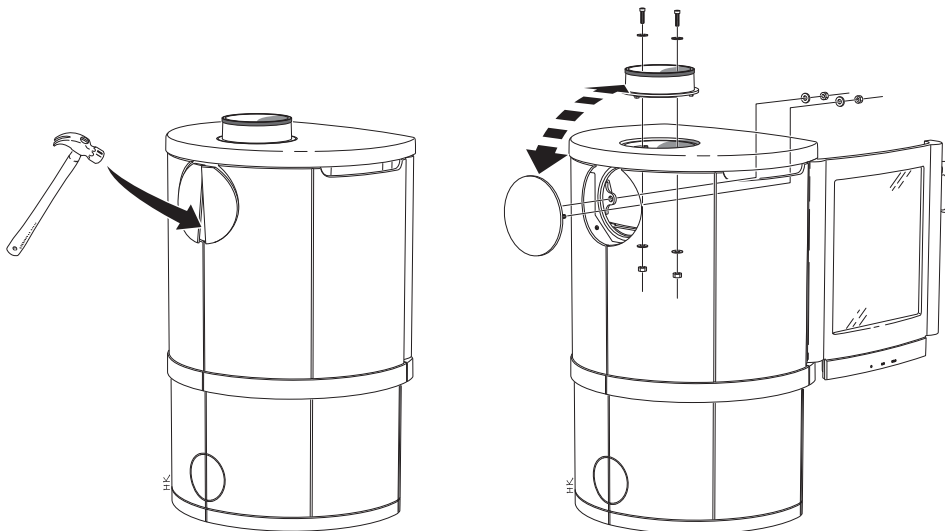


Ga verder met het hoofdstuk "Aansluiting op de schoorsteen" op pagina 144.

Stellen en aansluiten



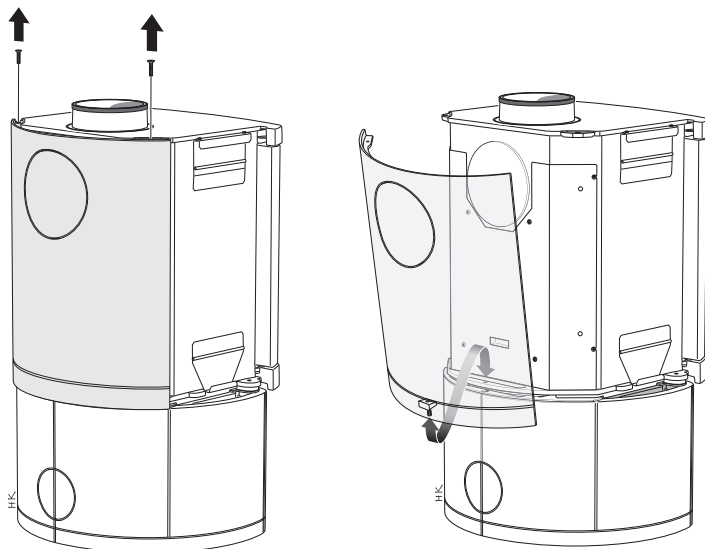
Contura 54 / 54T



Vorbereidingen voor achteraansluiting C54

De kachel is bij aflevering ingesteld voor bovenaansluiting. Voor achteraansluiting dienen de kap en de aansluiting te worden omgewisseld.

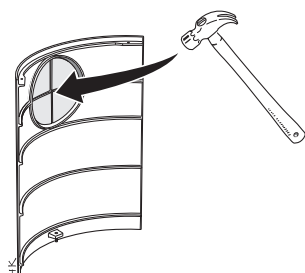
- Verwijder de bekleding zoals eerder aangegeven, zie pagina 135.
- Tik de uitstoter in het achterpaneel van de kachel naar buiten; denk eraan de vloer te beschermen.
- Schroef vervolgens zowel de aansluiting als de kap los.
- Wissel de beide onderdelen om en schroef ze weer vast.



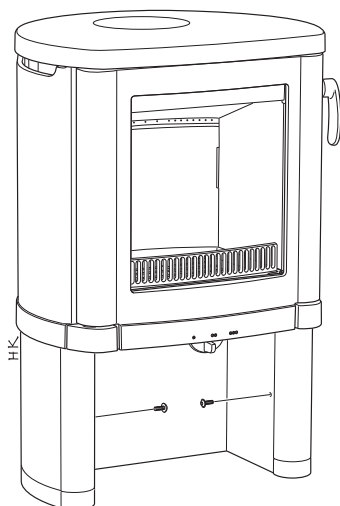
Vorbereidingen voor achteraansluiting C54T

De kachel is bij aflevering ingesteld voor bovenaansluiting. Voor achteraansluiting dienen de kap en de aansluiting te worden omgewisseld.

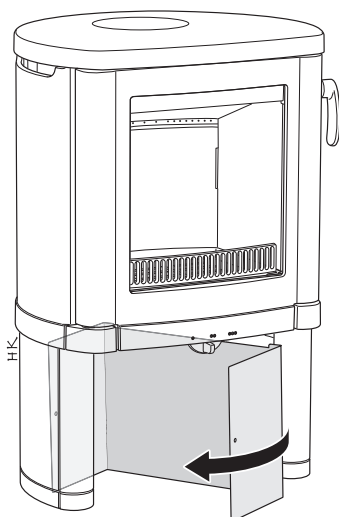
- Schroef vervolgens de bovenste schroeven los en til het achterpaneel los.
- Tik de uitstoter in het achterpaneel van de kachel naar buiten door aan de binnenkant van het achterpaneel te tikken; denk eraan de vloer te beschermen.
- Schroef vervolgens zowel de aansluiting als de kap los.
- Wissel de onderdelen om en plaats het achterpaneel terug.



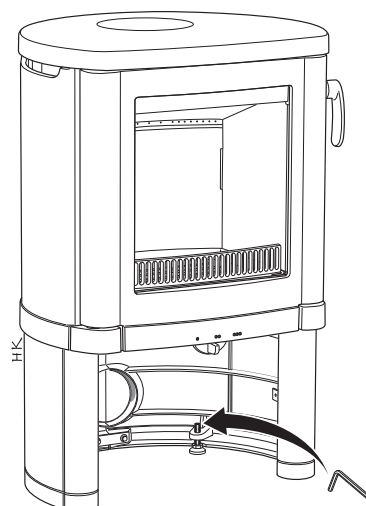
Stellen van de kachel



Plaats de kachel op de kachelplaat.
Schroef de afdekplaat los.



Draai de afdekplaat naar buiten zoals
met de pijl aangegeven.

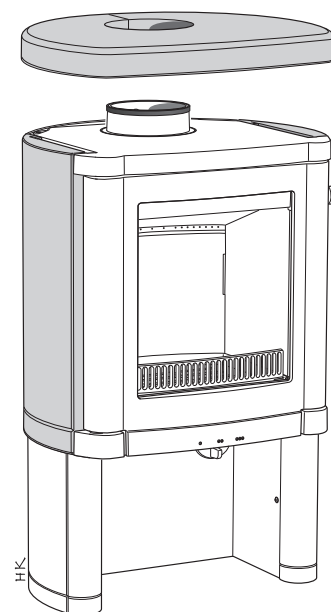
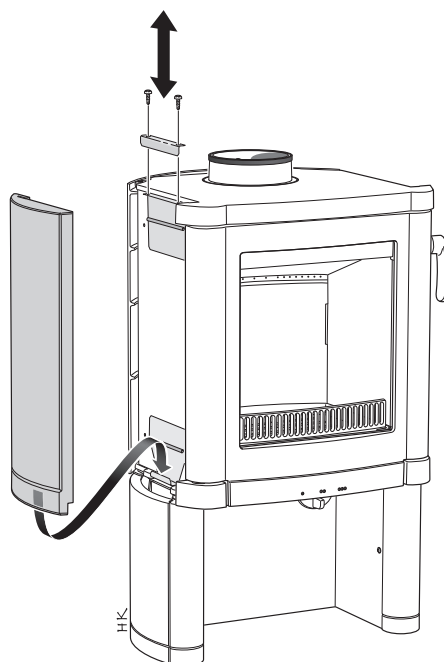


Stel de stelvoeten tot de kachel
horizontaal staat; plaats dan de
afdekplaat terug.

Plaatsing speksteen C54T

Ga zorgvuldig om met de speksteen omdat de randen makkelijk beschadigd kunnen raken. Speksteen is het makkelijkst schoon te maken met een met aceton bevochtigde doek.

- Verwijder de bovenste bevestigingsplaat.
- Plaats de speksteen met de siergleuf naar beneden in de onderste speksteenhouder, zodat de naar boven gerichte zijde de speksteen op zijn plaats houdt.
- Plaats en bevestig nu de bovenste bevestigingsplaat, zodat de rand van het paneel de speksteen vastzet.
- Doe hetzelfde aan de tegenoverliggende zijde en plaats daarna het spekstenen deksel.
- In geval van achteraansluiting wordt het bijgeleverde deksel op het gat voor de bovenaansluiting geplaatst.



Als accessoire is een kookplaat verkrijgbaar die op het gat in de bovenplaat kan worden geplaatst.



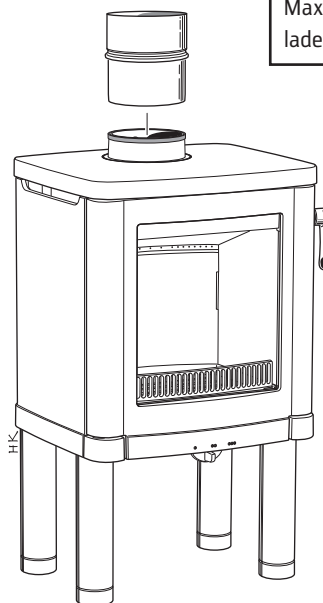
Ga verder met het hoofdstuk "Aansluiting op de schoorsteen" op pagina 144.

Aansluiting op de schoorsteen

Na het stellen en plaatsen van de kachel conform de plaatsingsafstanden wordt de aansluiting op de schoorsteen gemaakt. Kies een van de volgende alternatieven.

Bovenaansluiting op het stalen rookkanaal

Druk de startpijp op de aansluiting en ga verder met het plaatsen van de schoorsteen volgens de plaatsingsinstructies van de schoorsteen.

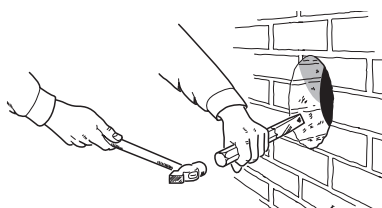


Belangrijk!

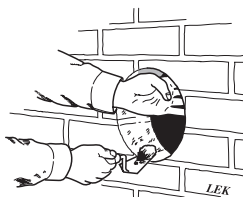
Maximaal gewicht schoorsteen laden op het fornuis 120 kg.

Naar achteren op een gemetselde schoorsteen

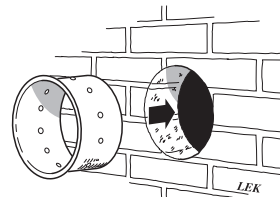
De aansluiting op een gemetselde schoorsteen kan zowel aan de achterzijde als aan de bovenzijde van de kachel worden gemaakt.



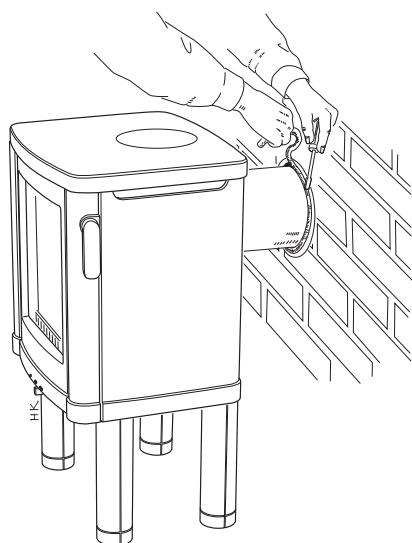
Markeer het midden om een gat in de wand naar het rookkanaal te maken. Controleer dat de hoogte van de aansluiting op de schoorsteenschacht overeenkomt met de hoogte van de aansluitpijp van de kachel.



Maak een gat van circa 180 mm diameter.



Metsel vervolgens een wandaansluiting in met vuurvaste mortel (niet bijgeleverd). Laat de mortel drogen voordat de kachel op de schoorsteen wordt aangesloten.



Sluit de aansluitpijp aan op de aansluiting. Controleer dat de pakking niet van zijn plaats kan raken. Dicht tussen de aansluitpijp en de wandaansluiting af met behulp van voegstrips. Als er nog meer afdichtingsmateriaal nodig is kan gebruik worden gemaakt van een hittebestendig afdichtmiddel.

Contura

NIBE AB · Box 134 · SE-285 23 Markaryd · Sweden
www.contura.eu

Contura reserves the right to change colours, materials, dimensions and models at any time without special notice. Your dealer can give you the most up to date information. Stoves shown in brochures may have optional extras.