



# Gebruiksaanwijzing

PremiumEdition | Inbouwhaarden





## VOORWOORD – KWALITEITSFILOSOFIE

U hebt gekozen voor een inbouwhaard van SPARTHERM en wij danken u hartelijk voor uw vertrouwen.

In een wereld van overvloed en massaproductie verbinden wij onze naam met het credo van onze eigenaar, de heer Gerhard Manfred Rokossa:

„Hoge technische kwaliteit gecombineerd met modern design en service voor weer een tevreden klant die ons aanbeveelt.“

Wij bieden u samen met onze partners in de vakhandel eersteklas producten, die u emotioneel raken en het gevoel van geborgenheid en behaaglijkheid geven. Om dit te realiseren, adviseren wij u om de gebruiksaanwijzing aandachtig te lezen, zodat u de haard snel en grondig leert kennen.

Naast informatie over de bediening bevat deze handleiding belangrijke onderhouds en gebruiksaanwijzingen voor uw veiligheid en voor waardebehoud van uw haard en ook waardevolle tips en instructies. En we leggen tevens uit hoe u uw haard milieuvriendelijk kunt gebruiken.

Neem voor verdere vragen contact op met uw speciaalzaak/schoorsteenbouwer.

Wij wensen u veel plezier met uw inbouwhaard en wensen u steeds een mooi vuur.

Spartherm-team

G.M. Rokossa

# INHOUDSOPGAVE GEBRUIKSAANWIJZING

1. Gecontroleerde kwaliteit	4	4.5.4 Glasreiniging bij standaard haarden met ronde of schuine liftdeuren	16
1.1 Sluitfunctie van de verbrandingskamerdeur	4	4.5.5 Glasreiniging bij standaard haarden met 3-zijdige deuren	16
1.1.1 Ombouw sluitfunctie van de verbrandingskamerdeur	5		
2. Brandstof	5	5. Service en onderhoud	18
2.1 Hout	5	5.1 Typeplaatje	18
2.1.1 CO <sub>2</sub> -neutraal	5	5.2 Aslade en rooster	18
2.1.2 Houtsoorten	5	5.3 Ruit	18
2.1.3 Aantal houtblokken	6	5.4 Reiniging en onderhoud	18
		5.5 Deurslot SmartClose	19
3. Brand	7	6. Hulp	20
3.1 Eerste inbedrijfstelling	7	7. Garantieverklaring	22
3.2 Aansteken en stoken	7	7.1 Algemeen	22
3.2.1 Aansteken (bij vaste stookbodem)	7	7.2 Garantieperiode/dekking van de garantie	22
3.3 Branden/bijvullen	11	7.3 Verlenging van de garantieperiode tot 10 jaar voor de eerste koper van de basis-set van de haard	22
4. Technische informatie	11	7.4 Garantieuitsluiting	22
4.1 Verwarmen in het tussenseizoen	11	7.5 Garantievoorwaarden	22
4.2 Bedrijf met open verbrandingskamerdeur	12	7.6 De garantie vervalt bij:	23
4.3 Verbrandingslucht – luchtcirculatie – verse lucht	12	7.7 Diensten in geval van garantie	23
4.4 Brandbeveiliging	12	7.8 Verwijzing naar wettelijke garantie volgens § 477 van het Duitse burgerlijk wetboek (BGB)	25
4.4.1 Speciale voorzieningen voor brandbeveiliging bij vloeren in de buurt van de haard	12	7.9 Aansprakelijkheid	25
4.4.2 Speciale voorzieningen voor brandbeveiliging bij ontvlambare componenten	14	7.10 Uitsluiting door verjaring	25
4.5 Reinigen van de glas	15	7.11 Plaats van uitvoering, rechtsmacht en toepasselijk recht	
4.5.1 Glasreiniging bij Premium haarden (2-zijdig)	14		
4.5.2 Glasreiniging bij Premium haarden (3-zijdig)	14	Aantekeningen	26
4.5.3 Glasreiniging bij standaard haarden met rechte liftdeuren	15		

# 1. GECONTROLEERDE KWALITEIT

**ONZE INBOUWHAARDEN ZIJN MET HET EG-CONFORMITEITSMERK-  
TEKEN GEKEURD VOLGENS DE TYPEPROEF CONFORM DIN EN 13229.  
PRESTATIEVERKLARING TER INZAGE EN VERKRIJGBAAR ONDER  
WWW.SPATHERM.COM**

Modificatie van het slotmechanisme in de uitvoering met zelfsluitende deur is om veiligheidsredenen niet toegestaan en leidt tot verval van aanspraak op garantie. De garantie vervalt ook als de inbouwhaard in andere delen door de klant technisch wordt gewijzigd. Het gewenste type dient uw leverancier voor de bestelling met u te hebben besproken.

Deze gebruikshandleiding is onderhevig aan de voorschriften van DIN 18896 „haarden voor vaste brandstoffen“. Nationale en regionale voorschriften, opbouwmethoden of materialen kunnen van deze uitvoering als voorbeeld afwijken, maar dienen te worden aangehouden. Onze inbouwhaarden zijn tijdelijk brandende stookplaatsen, d.w.z. een langer aanhoudend vuur is wel mogelijk door herhaaldelijk hout bij te vullen. Een continue brand, zonder tussentijds opnieuw hout na te leggen, is niet geschikt voor onze inbouwhaarden.

Onze inbouwhaarden zijn vanzelfsprekend onderhevig aan de kwaliteitscriteria in ons bedrijf, van de goedereningang tot de eindcontrole voor de verzending.

## 1.1 SLUITFUNCTIE VAN DE VERBRANDINGSKAMERDEUR

Of de haard geschikt is voor dubbel gebruik (twee of meerdere stookplaatsen op hetzelfde schoorsteensysteem) hangt ervan af of de deur zelfsluitend is:

Zelfsluitende deurfunctie: haard is geschikt voor meerdere stookplaatsen  
Geen zelfsluitende deurfunctie: dubbel gebruik niet toegestaan, d.w.z. de haard moet op een eigen schoorsteen zijn aangesloten.

**Tip:** Wanneer er meerdere stookplaatsen op de schoorsteen worden aangesloten, moeten deze overeenkomstig zijn gebouwd en geconstrueerd.

Hierbij moet worden bepaald of de stookplaats als „open haard“ wordt gebruikt. Een „open haard“ is in Duitsland niet onderhevig aan de emissievereisten uit BImSchV, maar mag uitsluitend „incidenteel“ gebruikt worden. De producent legt de werkwijze van de haard vast en bepaalt hiermee of het apparaat reglementair open kan worden gebruikt en als „open haard“ moet gelden: open bedrijf volgens de producent toegelaten: open haard met slechts incidenteel gebruik van open bedrijf volgens de producent niet toegelaten: gesloten haard, geen beperking van het gebruik.

**Tip:** De oude begrippen „Type A1“ of „Type A“, die uit de niet meer geldende norm DIN 18895 voortkwamen, leidden vaak tot vermenging van de hierboven genoemde criteria en zijn nu niet meer geldig.

Principieel moeten Spartherm inbouwhaarden volgens bestemming gesloten worden gebruikt, d.w.z. behalve tijdens het bijvullen of reinigen, dienen de deuren van de haard te worden gesloten.

**Speciaal gekeurde haarden voor gebruik met open verbrandingskamerdeur zijn in de technische gegevens van de apart meegeleverde montagehandleiding voor inbouwhaarden aangegeven.**

**Bij enkel gebruik op een schoorsteen (een haard per schoorsteensysteem) is het aan de gebruiker overgelaten of de haard een zelfsluitende of niet zelfsluitende verbrandingskamerdeur heeft. Het correct sluiten van de verbrandingsdeur tijdens het gebruik van de haard ligt altijd in de verantwoordelijkheid van de gebruiker zelf en moet in acht worden genomen.**

### 1.1.1 OMBOUW SLUITFUNCTIE VAN DE VERBRANDINGSKAMERDEUR

Naar boven verschuifbare Spartherm haarden zijn bij levering met een niet zelfsluitende verbrandingskamerdeur, opklapbare inbouwhaarden met een zelfsluitende verbrandingskamerdeur uitgerust. De deursluiting kan bij naar boven verschuifbare haarden met niet zelfsluitende verbrandingskamerdeur worden omgebouwd door de tegengewichten in een zelfsluitende verbrandingskamerdeur te verwijderen. Bij opklapbare haarden met zelfsluitende verbrandingskamerdeur kan door ontlasting van de sluitveer in een niet zelfsluitende verbrandingskamerdeur worden omgebouwd.

De werkwijze voor het ombouwen van de deursluiting vindt u in de bijbehorende montagehandleiding voor haarden.

## 2. BRANDSTOF

### 2.1 HOUT

#### 2.1.1 CO<sub>2</sub>-NEUTRAAL

Hout maakt geen schulden bij de natuur. De Duitse stichting „Wald in Not“ (bos in nood) heeft het als volgt passend beschreven: „Hout is opgeslagen zonne-energie. Het wordt in onze bossen uit zonne-energie, kooldioxide, water en hierin opgeloste voedingsstoffen duurzaam geproduceerd. Verwarmen met hout betekent daarom, verwarmen in de kringloop van de natuur. Kooldioxide komt vrij door verbranding en wordt met behulp van de energie van de zon door de bomengroei in onze bossen weer in hun hout opgeslagen. Dit hout staat vervolgens opnieuw als grondstof ter beschikking.“ (Zie ook onder [www.wald-in-not.de](http://www.wald-in-not.de))

**Conclusie:** Met het verbranden van hout blijft de natuur in evenwicht. Duitsland heeft een duurzame exploitatie van de bossen wettelijk geregeld. Daarom is het economisch en ecologisch zinvol om hout in deze vorm te verbranden.

### 2.1.2 HOUTSOORTEN

De verschillende soorten hout bevatten per kg netto houtmassa ongeveer dezelfde hoeveelheid thermische energie. Maar elke houtsoort heeft bij hetzelfde gewicht een ander volume, omdat de cellen waaruit het hout is opgebouwd, niet even groot en dicht zijn. Dit feit wordt in de technische waarden met het soortelijk gewicht aangegeven. Hierbij bevat het hout geen water en het wordt per 1 m<sup>3</sup> hout gewogen.

Voor het aanmaken van het vuur zijn houtsoorten met een laag soortelijk gewicht beter geschikt, omdat deze makkelijker vlam vatten. Voor regelmatig stoken eerder houtsoorten met een hoog soortelijk gewicht.

Hardheid van hout	Houtsoort*	Soortelijk gewicht in kg/m <sup>3</sup>
Zachthout	Populier	370
	Spar	380
	Dennenboom	380
	Grove den	430
Hardhout	Beuk	580
	Es	580
	Eik	630

\* Er kunnen ook andere inheemse houtsoorten worden gebruikt, maar deze zijn niet standaard of in grote hoeveelheden verkrijgbaar..

Omdat een inbouwhaard naar gelang het type kacheloven/wandhaard (b.v. als verwarmingshaard, basiskachel, verwarmingsketel, hypocaustum, enz.), verschillende vereisten aan het gebruik (aantal houtblokken, meerdere keren opnieuw bijvullen van hout, enz.) stelt, dient u zich voor de eerste inbedrijfstelling door een schoorsteenbouwer te laten instrueren in het vakkundig gebruik van de inbouwhaard.

#### Hier een aantal tips en informatie:

- De beste brandstof is winddroog, onbehandeld brandhout met een restvocht van ≤ 18 %.

### Hier een aantal tips en informaties:


- De beste brandstof is winddroog, onbehandeld brandhout met een restvocht van  $\leq 18\%$ .
- Het hout moet beschermd, droog en luchtdoorlatend buitenshuis worden opgeslagen.
- Te vochtig hout leidt tot lagere warmtewaarden, snellere roetvorming en sneller vuil worden van de ruiten.
- Geen open bedrijf met harshoudend naaldhout. Dit hout neigt tot vonkenregen.

Onze inbouwhaarden zijn ontworpen voor gebruik met brandhout en houtbrikketten conform DIN 51731. Gebruik geen andere brandstoffen.

### Verbrand nooit:

- nat hout, schorsafval, notendoppen of soortgelijke houtachtige delen van planten
- spaanplaat of gecoat of niet-gecoat plaatmateriaal
- papier, karton en oude kleding kunststof en schuimstof
- met houtconserveringsmiddel behandeld hout
- vast of vloeibaar, houtvrij materiaal
- brandbare vloeistoffen

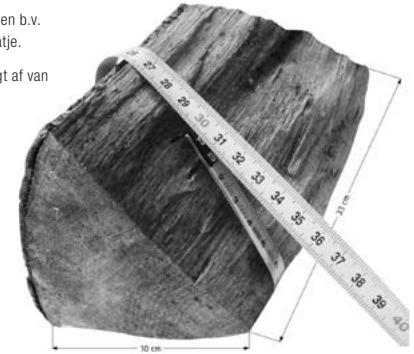
## 2.1.3 AANTAL HOUTBLOKKEN

Nominaal verwarmingsvermogen* in kW	Aantal toe te voegen houtblokkene** in kg/h	Afbeeldingen
5,0 - 6,9	1,5 - 2,3	
7,0 - 9,9	2,3 - 3,3	
10,0 - 12,9	3,3 - 4,3	
13,0 - 15,9	4,3 - 5,3	
16,0 - 21,0	5,3 - 7,2	

\* Het juiste nominale verwarmingsvermogen b.v. uit de serie Varia vindt u op het typeplaatje.

\*\* Het werkelijke aantal houtblokken hangt af van de houtsoort en de kwaliteit ervan.

Aantal toe te voegen houtblokken bijvoorbeeld bij de Varia 1V-51-4S  
Nominaal verwarmingsvermogen: 11,0 kW  
Aantal toe te voegen houtblokken  
3,3 - 4,3 kg/h ( $\pm 30\%$ )



Wij raden u aan om uw haard altijd met gespleten brandhout aan te steken. Een driehoekig stuk brandhout van beukenhout weegt bij een doorsnede van 10 cm en een lengte van 33 cm ongeveer 2,0 kg. De omvang moet ca. 30 cm bedragen. Het aantal toe te voegen houtblokken kan  $\pm 30\%$  variëren.

Tip: Bij grote inbouwhaarden met een verbrandingskamer van ca. 60 cm breed mogen de houtblokken ook ongeveer 50 cm lang zijn.

Wanneer u continue 30% meer houtblokken toevoegt als toegelaten, kan de inbouwhaard of haardinstallatie worden beschadigd. Wanneer u aanzienlijk minder dan het aantal aanbevolen houtblokken gebruikt, kan het hout door de lage verbrandingstemperatuur slecht verbranden en roet op de ruit komen. Wijk niet meer dan 30% van de aanbevolen hoeveelheid hout af. Na het opstellen van de open haardinstallatie mag slechts een klein vuur worden aangemaakt. Zo voorkomt u scheuren in de voering van de verbrandingskamer (deze is voordat u de eerste keer stookt eventueel nog iets vochtig). Verhoog langzaam bij de eerste 3 tot 5 keer dat u vuur aanmaakt telkens de verwarmingscapaciteit tot circa 30% boven het nominale verwarmingsvermogen.

## 3. BRAND

### 3.1 EERSTE INBEDRIJFSTELLING

- Controleer of alle documenten en accessoires die bij de haard werden meegeleverd uit de verbrandingskamer zijn verwijderd.
- De meegeleverde hittebeschermende handschoen dient uitsluitend als bescherming tegen hitte bij het bedienen van de regelhendel, de koude hand en de stelhendel voor luchtcirculatie. De handschoen is niet vuurvast!
- De verbrandingslucht wordt naar gelang het type inbouwhaard of met de „koude hand“ (zie hoofdstuk „3.2 Aansteken en stoken“) of zonder gereedschap met de telescopisch uittrekbare hendel geregeld.



Voorbeeld van een Premium haard met bediening van de luchtschijf zonder het gebruik van gereedschap



Bijvoorbeeld de Varia ASH-4S-2 met telescopisch uittrekbare stelhendel voor luchtcirculatie

- Lees in de gebruikshandleiding het gedeelte inzake brandstoffen en andere relevante onderwerpen zorgvuldig door (zie hoofdstuk „2.1 Hout“).
- De eerste inbedrijfstelling moet in overleg met de schoorsteenbouwer die de haardinstallatie heeft gemonteerd, of nog beter, samen met de

- schoorsteenbouwer worden uitgevoerd. Alle voeringen moeten uitgedroogd zijn om scheuren of beschadigingen te voorkomen.
- Als u geen externe verbrandingsluchttoevoer heeft, moet u voor voldoende luchttoevoer in de betreffende ruimte zorgen, zodat er geen onderdruk ontstaat en geen giftige rookgassen in de ruimte kunnen komen. LET OP! Ook bij geforceerde luchttoevoer en -afvoer, toilet-ventilatoren en afzuigkappen zonder luchtcirculatie is kans op onderdruk!!!
- Neem hoofdstuk „3.2 Aansteken en stoken“ in acht.
- Bij dit eerste gebruik ontstaan een onaangename luchtjes. Hierbij brandt de anti-corrosiecoating van de inbouwhaard in het staaloppervlak in. Dit is niet gevaarlijk voor de gezondheid, maar ruikt onaangenaam. Zorg voor een goede ventilatie van de ruimte waar de haard staat.

**LET OP!** Tijdens het stoken worden de oppervlakken van de ruiten en de bekledingen erg heet: gevaar voor brandwonden!!

### 3.2 AANSTEKEN EN STOKEN

Voor een goede verbranding moet ook steeds een geschikte brandstof worden gebruikt, de juiste temperatuur voor de afbrandfase en een afgestemde zuurstoftoevoer om zo milieuvriendelijk en energetisch mogelijk te werken.

#### 3.2.1 AANSTEKEN (BIJ VASTE STOOKBODEM)

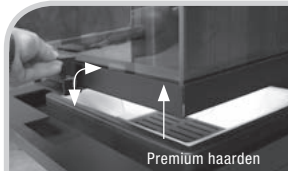
**Het principe:** deze methode voor het aanmaken van vuur is een eenvoudige en effectieve mogelijkheid om emissies door haarden te verminderen. De stapel hout brandt hierbij van boven naar beneden af. Door deze verbrandingsmethode gaan alle gassen door de hete verbrandingszone (vlammen) boven de stapel, waardoor een volledige verbranding kan worden bereikt. Het hout eronder wordt geleidelijk verbrandt, er komt gas uit en verbrandt in de hete verbrandingszone. Het resultaat is een verbranding die veel gelijkmatiger verloopt dan bij het van onderen aanmaken van vuur.

**Let op:** Het is bij deze methode belangrijk, dat het te snel naar onderen

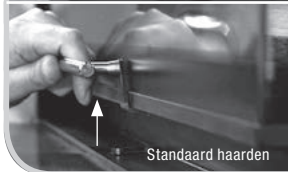
afbranden wordt voorkomen. Het aansteken van brandhout in inbouwhaarden, op de juiste manier houtblokken opstapelen en het observeren van het vuur in het begin m.b.t. de juiste afstelling van de verbrandingslucht, heeft wat ervaring nodig.

### Werkvolgorde:

1. Haarddeur helemaal openen (opendraaien of omhoog schuiven).



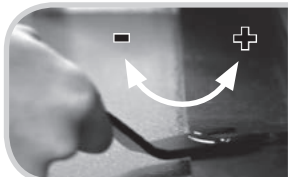
- Deur van Premium toestellen te openen met een uitklapbare handgreep en deze vervolgens omhoog schuiven.



- Deur van standaard toestellen openen door de deur omhoog te schuiven.



2. De houtblokken eerst kruisgewijs stapelen op de resten as op het rooster. De dickere houtblokken onderin leggen en naar boven toe steeds dunner blokken leggen..



3. De verbrandingslucht volledig openen. Draai de stelhendel met de "koude hand" in de stookstand helemaal naar rechts (+).

Naar gelang de lengte van de houtblokken en afmetingen van de verbrandingskamer worden smalle inbouwhaarden met de kopkant naar voren gevuld. Brede inbouwhaarden worden met de brede zijde naar voren gevuld. Aantal toe te voegen houtblokken volgens hoofdstuk „2.1.3 Aantal houtblokken“ in acht nemen.

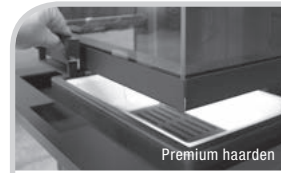


Tussen het aansteekhout worden twee tot drie starters (bijv. houtwol met wax) gelegd.

4. Als bovenste laag wordt voldoende dun aansteekhout op de houtblokken gelegd. Wij adviseren hier zacht hout te gebruiken (b.v. dennenhout).



5. Steek een lucifer aan en zet de starters in brand.



6. Nu de deur sluiten. Naar gelang de onderdruk in de schoorsteen kan het handig zijn om de haarddeur circa 3 cm open te laten, zodat het vuur goed ontbrandt.







7. Het aansteekhout vat nu snel vlam en de bovenste, dunneren houtblokken beginnen licht te branden. Nu moet de haarddeur volledig gesloten zijn.

Gebruik zo veel aansteekhout, dat u snel hoge temperaturen bereikt, opdat de schoorsteen de rook snel omhoog trekt.

Na 3 - 5 minuten dient u de haarddeur te sluiten.



8a. Hiervoor wordt de stelhendel ongeveer in de middelste stand gedraaid (primaire lucht gesloten). Als de vlammen nu erg klein worden, de stelhendel weer iets verder openen (naar rechts (+) draaien).



8b. Of nog iets verder sluiten (naar links (-) draaien), als het vuur snel groter wordt.

8. Wanneer de bovenste laag dunne houtblokken volledig vlam hebben gevat en het vuur naar de volgende laag overslaat, moet de verbrandingslucht worden gereduceerd.



9. Als het vuur op de onderste laag houtblokken overslaat, kan de hoeveelheid lucht weer worden gereduceerd.



10. De brandstof brandt af tot een gloed overblijft.



11. Zolang er nog voldoende resterende gloed aanwezig is, kan nu hout worden bijgevoerd.

Nadat u opnieuw hout heeft bijgevoerd, moet de verbrandingsluchttoevoer meteen weer volledig worden geopend om het toegevoegde hout snel vlam te laten vatten. Hierdoor wordt meteen weer een voldoende hoge temperatuur in de verbrandingskamer bereikt voor een volledige en milieuvriendelijke verbranding.

Naar gelang de houtsoort en het aantal houtblokken, de resterende gloed en schoorsteentrek duurt deze nieuwe stookfase circa 5 minuten tot de verbrandingslucht, zoals wordt beschreven onder punt 8, kan worden gereduceerd.



12. Wanneer u geen houtblokken meer wilt bijvoeren, kan de stelhendel met de „koude hand“ volledig worden gesloten zodra er nog maar weinig gloed over is.

Verbranding afgelopen!

### 3.3 BRANDEN/BIJVULLEN

- Naar gelang de buitentemperaturen de stelhendel meer of minder naar de middelste stand toe of iets erboven schuiven (luchttoevoer sluiten).
- Dit is altijd afhankelijk van een zekere ervaring en de huidige lokale omstandigheden.
- Trek de deuren niet te snel open, anders bestaat het gevaar dat er door de plotselinge onderdruk rook in de woonkamer komt. Open de deur langzaam en zet deze op een kier.
- Door houtblokken in de gloedfase bij te vullen, voorkomt u dat eventueel rook bij het openen van de deur ontsnapt.
- Typische intervallen voor het bijvullen zijn ca. 30-60 minuten, opdat de inbouwhaard continue kan worden gebruikt.
- Bedek de gloed tijdens het bijvullen nooit volledig.
- Telkens na het bijvullen de stelhendel een paar minuten naar rechts schuiven tot het bijgevlude hout goed vlam heeft gevat.
- Houd na het bijvullen nooit de verbrandingslucht laag. Gevaar voor ontploffing!
- Vul nooit continue meer houtblokken dan aanbevolen.
- Dit geldt ook als de haardinstallatie buiten werking is.
- Sluit de stelhendel voor luchtcirculatie in de fase van verbranding nooit helemaal (gevaar voor ontploffing).



De eindfase van de verbranding is bereikt, als het hout volledig is afgebrand, geen smeulend vuur of een niet volledige verbranding kan ontstaan. Nu kan de stelhendel worden gesloten (linker positie).

## 4. TECHNISCHE INFORMATIE

### 4.1 VERWARMEN IN HET TUSSENSEIZOEN

Voor de goede werking van een haardinstallatie is een adequate schoorsteentrek noodzakelijk (werkdruk). Dit is afhankelijk van de buitentemperatuur en de jaargetijden. In de tussenseizoenen van winter naar lente en van zomer naar herfst kan bij hogere buitentemperatuur een verminderde schoorsteentrek voorkomen. Dit kunt u vaststellen aan de slechte verbranding of sterkere rookontwikkeling. Wat kunt u doen?

- Maak de aslade en het asrooster voor het stoken leeg. Het asrooster met de graving naar onder plaatsen.
- Als de schoorsteentrek verminderd is, moet een groter "lokvuur" worden aangemaakt. Uw schoorsteenbouwer of schoorsteenveger kan u adviseren.
- Laat de stelhendel voor de luchtcirculatie eventueel ook na het verbranden aan de rechter kant (maximale hoeveelheid luchttoevoer) staan. Het is belangrijk om het vuur zo veel mogelijk verbrandingslucht te geven, opdat de schoorsteentrek zich stabiliseert, maar niet meer lucht geven dan nodig is om niet te veel hout te snel te verbranden.
- Schuif de stelhendel in de eindfase van het verbranden niet helemaal naar links, zo voorkomt u, dat de schoorsteentrek sterk afneemt en er een smeulend vuur in de haard ontstaat.
- Als de verbrandingsluchtklep te vroeg wordt gesloten en de gloed tijdens het bijvullen compleet wordt bedekt, kan er een explosie-achtige verbranding (ontploffing) worden veroorzaakt!
- Ter voorkoming van opeenhopen in het gloedbed moet de as meermaals voorzichtig worden opgepookt, zodat het asrooster niet dicht raakt en de luchttoevoer niet gehinderd wordt.

## 4.2 BEDRIJF MET OPEN VERBRANDINGSKAMERDEUR

- Open gebruik is alleen toegelaten als de inbouwhaard speciaal hiervoor is gekeurd. Dit vindt u in de technische gegevens van de bijbehorende montagehandleiding.
- Volgens de Duitse verordening op bescherming tegen emissies (1. Bundesimmissionsschutzverordnung) mogen stookplaatsen in Duitsland slechts incidenteel worden gebruikt.
- De haardinstallatie mag bij open bedrijf alleen onder toezicht worden gebruikt om brandgevaar door vonkenregen of uitspattende gloeiende deeltjes te voorkomen.
- Verbrand bij open gebruik alleen brandhout en geen harshoudend dennenhout.

## 4.3 VERBRANDINGSLUCHT – LUCHTCIRCULATIE – VERSE LUCHT

- De verbrandingsluchtleiding moet altijd open zijn.
- Om warmte in het toestel te vermijden, moeten de luchtafvoerroosters of openingen vrij zijn en bij het aansteken open zijn.
- In het stralingsbereik van de inbouwhaard mogen binnen een afstand van minimaal 80 cm, gemeten vanaf de voorkant van de verbrandingskameropening, geen voorwerpen uit brandbaar materiaal worden geplaatst (zie ook hoofdstuk „10 Technische gegevens“ in de bijbehorende montagehandleiding voor inbouwhaarden).
- Op vrije oppervlakken van de inbouwhaard mogen geen voorwerpen van brandbaar materiaal worden neergezet.
- Gebruik op dezelfde etage/in dezelfde ruimte geen apparaten die onderdruk produceren (b.v. afzuigkap in de keuken). Hier bestaat gevaar voor rookontwikkeling in de woonruimte.
- Buiten het stralingsbereik mogen op de schoorsteenmantel op een afstand van 5 cm geen brandbare voorwerpen of materialen worden geplaatst of gemonteerd, wanneer de oppervlaktetemperatuur >85 °C

bedraagt of kan worden bereikt.

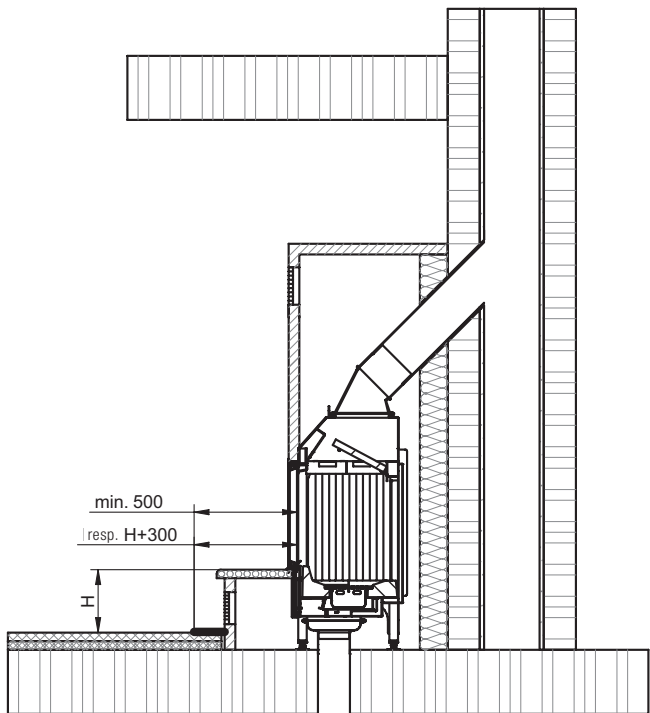
- Let erop, dat een in bedrijf zijnde haardinstallatie zeer heet kan worden. Aan de ruit kunnen temperaturen van meer dan 300 °C ontstaan. Gebruik altijd de meegeleverde beschermingshandschoenen en de bedieningshendel = „Koude hand“.
- Stookplaatsen mogen in Duitsland alleen volgens de Duitse verordening op bescherming tegen emissies (1ste fase) worden gebruikt.

## 4.4 BRANDBEVEILIGING

### 4.4.1 SPECIALE VOORZIENINGEN VOOR BRANDBEVEILIGING BIJ VLOEREN IN DE BUURT VAN DE HAARD

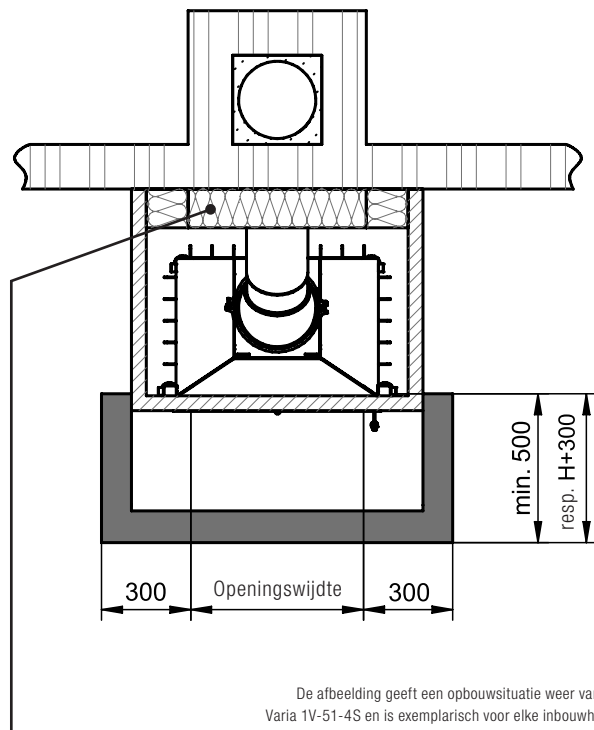
Bij een niet vuurvaste vloer van brandbaar materiaal (b.v. vloerbedekkingen, parket, enz.) dient een vuurvaste bescherming tegen vonken van niet brandbaar materiaal (b.v. belastbaar glas, natuursteen, plavuizen, tegels, marmer, graniet of andere minerale bouwstoffen) te worden gelegd. Bij metaal moet deze minimaal 1 mm dik zijn.

De plaat moet tegen verschuiven bevestigd en beveiligd zijn. De bescherming tegen vonken moet naar de voorkant toe zijn gelegd, ter hoogte van de bodem van de verbrandingskamer (op hoogte van de vuurtafel) H plus 300 mm, maar moet in totaal minimaal 500 mm lang zijn.



De afbeelding geeft een opbouw situatie weer van een Varia 1V-51-4S en is exemplarisch voor elke inbouwhaard.

Hiernaast dient ook het bereik vanaf het rechte stralingsbereik van de effectieve opening van de verbrandingskamer 300 mm links en rechts te worden beschermd (zie afbeelding).

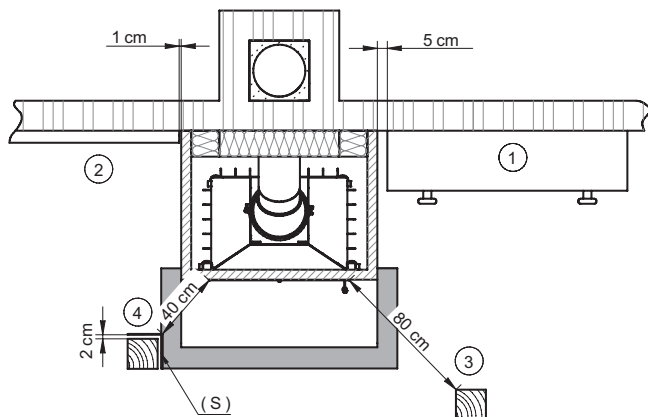


De afbeelding geeft een opbouw situatie weer van een Varia 1V-51-4S en is exemplarisch voor elke inbouwhaard.

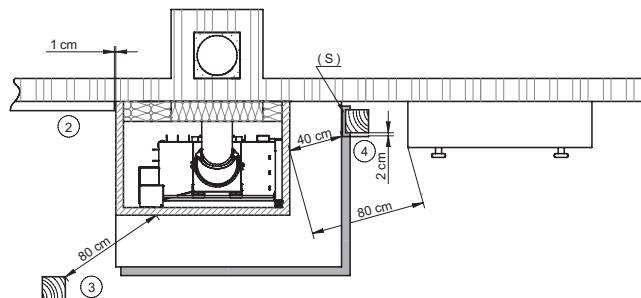
Of en hoe de schoorsteenboezem in uw ruimte moet worden geïsoleerd, bespreekt u het beste met uw schoorsteenbouwer en de schoorsteenveger.

#### 4.4.2 SPECIALE VOORZIENINGEN VOOR BRANDBEVEILIGING BIJ ONTVLAMBARE COMPONENTEN

1. Tussen meubelen (b.v. een sideboard) en de ommantelingen van de haard moet er een afstand van minimaal 5 cm zijn.
2. Bij componenten die alleen met kleine oppervlakken aanstoten (wandpanelen, vloerbedekking of plafondplaten), adviseren wij een tussenruimte van 1 cm. Behang is geen brandbare bouwstof.
3. Vanaf de opening van de verbrandingskamer moet voor, boven en aan de zijkant minimaal 80 cm afstand t.o.v. de componenten van brandbare materiaal of brandbare bestanddelen en t.o.v. inbouwmeubels worden aangehouden. Zoverre er in een eventuele specifieke montagegebruikshandleiding voor dit apparaat geen andere informatie is aangegeven.
4. Bij het plaatsen van een aan beide zijden beluchte beschermplaat (S) is een afstand van 40 cm voldoende. Hierbij moet de afstand voor lucht vanaf de beschermplaat (S) minimaal 2 cm bedragen.



De afbeelding geeft een opbouwsituatie weer van een Varia 1V-51-4S en is exemplarisch voor elke inbouwhaard.



De afbeelding geeft een opbouwsituatie weer van een Varia 2R-80h-4S en is exemplarisch voor elke inbouwhaard.

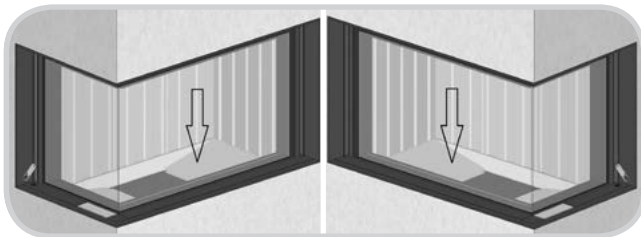
2. Bij componenten die alleen met kleine oppervlakken aanstoten (wandpanelen, vloerbedekking of plafondplaten), adviseren wij een tussenruimte van 1 cm.
3. Vanaf de opening van de verbrandingskamer moet voor, boven en aan de zijkant minimaal 80 cm afstand t.o.v. de componenten van brandbare materiaal of brandbare bestanddelen en t.o.v. inbouwmeubels worden aangehouden. Zoverre er in een eventuele specifieke montagegebruikshandleiding voor dit apparaat geen andere informatie is aangegeven.
4. Bij het plaatsen van een aan beide zijden beluchte beschermplaat (S) is een afstand van 40 cm voldoende. Hierbij moet de afstand voor lucht vanaf de beschermplaat (S) minimaal 2 cm bedragen.

#### 4.5 REINIGEN VAN DE GLAS

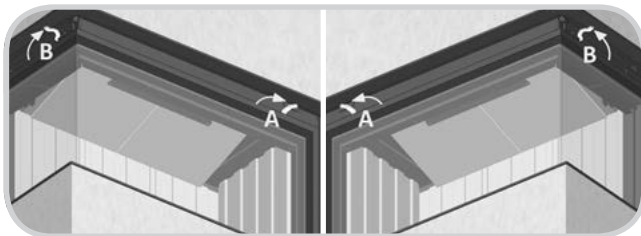
De glaskeramische ruit mag uitsluitend in koude toestand worden gereinigd (niet brandende en afgekoelde inbouwhaard; geen hete as in de verbrandingskamer).

#### 4.5.1 GLASREINIGING BIJ PREMIUM HAARDEN (2-ZIJDIG)

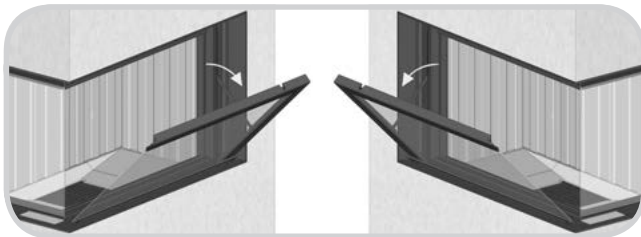
1. Deur helemaal naar beneden schuiven!



2. Vergrendeling A+B volledig naar buiten draaien.



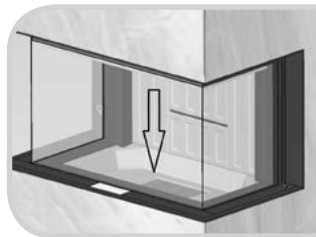
3. Zijruit openklappen voor reiniging



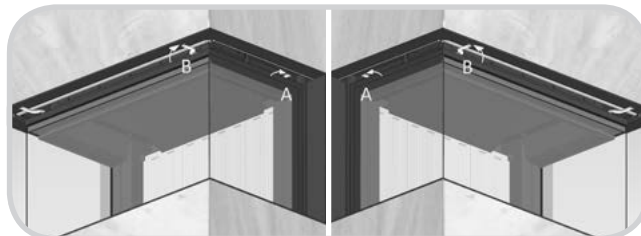
Om te sluiten in omgekeerde volgorde handelen

#### 4.5.2 GLASREINIGING BIJ PREMIUM HAARDEN (3-ZIJDIG)

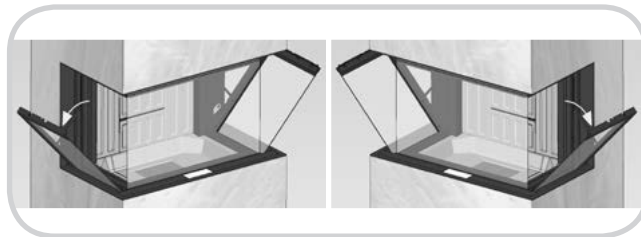
1. Deur helemaal naar beneden schuiven!



2. Vergrendeling A+B volledig naar buiten draaien.



3. Zijruit openklappen voor reiniging



Om te sluiten in omgekeerde volgorde handelen

### 4.5.3 GLASREINIGING BIJ STANDAARD HAARDEN MET RECHTE LIFTDEUREN

Het reinigen hiervan gebeurt principieel in koude toestand zoals hieronder beschreven.

#### Verbrandingskamerdeur openen:

1. De verbrandingskamerdeur sluiten (geheel naar beneden schuiven!).
2. De „Koude hand“ van links op de sluiting in het midden, boven de verbrandingskamerdeur plaatsen.



3. De deur kan nu worden gekanteld. Hierbij dienen de speciale aanwijzingen voor de Linear 3S- en Linear 4S- of Prestige-uitvoering in acht te worden genomen!!

#### Linear 3S-uitvoering:



2. De „Koude hand“ omlaag drukken, tegelijkertijd met de andere hand de verbrandingskamerdeur aan de bovenkant tegenhouden. De deur gaat op

die manier iets open. Nu de „Koude hand“ van de bevestiging verwijderen om beschadigingen aan de bank en letsel te voorkomen. Nu de deur met een hand tot de aanslag openmaken.

#### Linear 4S-of Prestige-uitvoeringen:

1. De deur aan de deurkruk openen door licht naar onderen te drukken, tegelijkertijd met de andere hand de verbrandingskamerdeur aan de bovenkant tegenhouden

De glasruit kan nu volgens de gebruikshandleiding worden schoongemaakt.



#### Verbrandingskamerdeur sluiten:

1. De verbrandingskamerdeur voorzichtig sluiten.
2. De vergrendeling boven de deur met de „Koude hand“ tot de aanslag terug draaien. Dit is belangrijk dat anders de sluiting tegen de kap kan schuren en de deur niet dicht is.
3. Controleer of de deur goed functioneert door deze omhoog te schuiven en vervolgens de bovenste vergrendeling nog een keer te controleren, zodanig tot deze geheel gesloten is.

Neem bij het openen en sluiten van de deur alleen de handgreep/„Koude hand“. Druk nooit tegen de ruiten aan! GEVAAR VOOR BREKEN!

#### 4.5.4 GLASREINIGING BIJ STANDAARD HAARDEN MET RONDE OF SCHUINE LIFTDEUREN

Sluit de verbrandingskamerdeur (geheel omlaag schuiven). Plaats de “koude hand” op de grendelinrichting van de looprail boven de verbrandingskamerdeur. (Let op! afhankelijk van het model een- of tweezijdig)

Door naar rechts te draaien, schuift u de veiligheidspal van de vergrendeling 90 graden naar voren (onder de deurkap)



De looprail vergrendelen door naar rechtste draaien.



De „koude hand” aan de zijkant rechts vande deur op de bevestiging/sluiting aanbrengen en naar boven draaien.



Zwenk voor het reinigen de deur open.

#### **Verbrandingskamerdeur sluiten:**

1. De verbrandingskamerdeur voorzichtig sluiten en iets aangedrukt houden.
2. De “koude hand” aan de rechterzijde van de deur op de vergrendeling plaatsen en tot de aanslag naar onderen terug draaien.
3. Door de vergrendeling naar links te draaien, zet u de looprail weer vrij.
4. Controleer of de deur goed werkt door deze omhoog te schuiven en vervolgens de vergrendeling nog een keer te controleren, zodanig tot deze geheel gesloten is.

Na het reinigen sluit u weer de verbrandingskamerdeur, plaatst u de “koude hand” op het vierkant, drukt u de deur aan het frame (niet aan het glas) in de sluitrichting aan en sluit u de deur door met de „koude hand” van boven naar onderen te draaien. Vergeet niet de vergrendeling van de looprail terug te zetten.

#### 4.5.5 GLASREINIGING BIJ STANDAARD HAARDEN MET 3-ZIJDIGE DEUREN

Het reinigen hiervan gebeurt principieel in koude toestand.

#### **Verbrandingskamerdeur openen:**

1. De verbrandingskamerdeur geheel naar beneden schuiven!
2. De vergrendeling van de looprail met de „koude hand” boven de verbrandingskamerdeur rechts en links eruit zwenken. De deur is nu in de onderste stand geblokkeerd.





Aan de tegenoverliggende zijde bevindt zich een tweede vergrendeling.

3. De zijdelingse deursluitingen handmatig of met de „koude hand“ ontgrendelen door deze te draaien; neem de volgorde in acht!



Eerst de onderste sluiting opendraaien.



Daarna de onderste sluiten opendraaien.

4. De deuren van de haard links en/of rechts opendraaien. De glasruit kan nu volgens de gebruikshandleiding worden schoongemaakt..



Hierbij de deur alleen aan het frame vasthouden!

#### **Verbrandingskamerdeur sluiten:**

1. De verbrandingskamerdeur voorzichtig sluiten, til de deur iets omhoog en druk tegen het vaste glaselement.
2. De deurvergrendelingen boven en onder handmatig of met de „koude hand“ vergrendelen. De „koude hand“ wegnemen. Belangrijk: sluit eerst de bovenste sluiting, daarna de onderste.
3. De vergrendelingen van de looprail boven de deur tot de aanslag terugdraaien.

**Let op:** Bij het openen en sluiten van de deur alleen aan het deurframe vasthouden. Druk nooit tegen de ruiten aan! (Gevaar voor breken!)

## 5. SERVICE EN ONDERHOUD

**LET OP!** Reinig uw haardinstallatie nooit in hete of warme toestand.

### 5.1 TYPEPLAATJE

Het typeplaatje bevindt zich op uw garantiecertificaat en in uw inbouwhaard onder de aslade. Op het plaatje zijn technische gegevens en aanwijzingen vermeld. Het typeplaatje mag niet worden verwijderd, omdat dit de keuring van het apparaat aangeeft en voor de afnameproef en jaarlijkse schoorsteencontroles wordt benodigd.

### 5.2 ASLADE EN ROOSTER

- Reinig en leeg het rooster en de aslade in regelmatige, aan uw stookgedrag aangepaste intervallen. LET OP! De as kan eventueel 24 uur lang nog nagloeien.
- De askegel in de aslade mag niet tot de sleuven in het rooster komen of deze afsluiten.
- Plaats het rooster altijd met de graving „unten“ naar onderen in de betreffende uitsparing op de bodem van de verbrandingskamer.

### 5.3 RUIT

- Uw ruit blijft het langst roetvrij, wanneer
- u droog hout gebruikt (hoofdstuk „2.1.2 Houtsoorten“).
- u ervoor zorgt dat de verbrandingssituatie in overeenstemming met de verbrandingslucht is (hoofdstuk „3. Brand“).
- de inbouwhaard een zo hoog mogelijke verbrandingstemperatuur heeft
- de schoorsteentrek in orde is.
- het aantal houtblokken optimaal is voor het gebruik van uw type haard.

Geleidelijke roetvorming op de ruit is normaal en is geen reden voor reclamaties. Reinig de ruit aan de binnenkant regelmatig met de bijbehorende glasreiniger, zodat de roetdeeltjes niet te sterk inbrandt (na ca. 8 –12 bedrijfsuren).

### 5.4 REINIGING EN ONDERHOUD

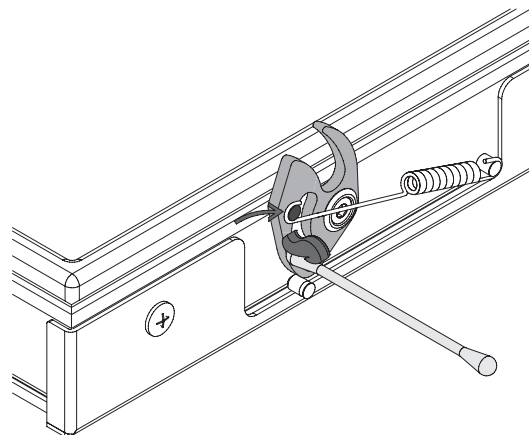
De stookplaats, de trek voor verwarmingsgassen en het kanaal voor de verwarmingsgassen moeten regelmatig worden gereinigd. Vooral als de schoorsteen langere tijd niet wordt gebruikt, moet worden nagekeken of deze niet verstopt is.

Zie voor verdere voorwaarden in de tabel.

Wat	Hoe vaak	Waarmee
Buitenkant inbouwhaard en verbrandingskamer	indien nodig min. 1 x per jaar	Bezem, stofzuiger of aszuiger
Glazen ruit	naargelang het brandgedrag, voor betere zicht, adviseren wij na 8-12 bedrijfsuren	Glasramen zijn gemakkelijk te reinigen met een gangbaar glasreinigingsmiddel voor open haarden. Daarna met een droge doek nawrijven, niet schuren! Zorg ervoor dat er geen overtollig reinigingsmiddel achterblijft tussen het deurframe en glasraam. Hierdoor kan de afdichting tussen het glasraam en het deurframe hard worden. Indien deze afdichting haar flexibiliteit verliest ontstaan er beschadigingen aan deur en glasraam. Een geschikt glasreinigingsmiddel is verkrijgbaar via uw dealer.
Decoratieve oppervlakken in chroom of goud	naar behoefte	Milde zeepsop en een zachte doek; geen schuurmiddel gebruiken, niet polijsten!
RVS-oppervlakken	naar behoefte	Schoonmaakmiddel voor roestvrij staal en zacht doek
Gelakte oppervlakken	naar behoefte	Vochtige doek zonder reinigingsmiddel met schurende bestanddelen
Warmeluchtrooster	naar behoefte	Stofdoek of stofzuiger
Aslade en rooster	naar behoefte	Handmatig of met speciale aszuiger leegmaken
Lucht onder aslade	naar behoefte	Stofzuiger of aszuiger
Verbindingsstuk tussen inbouwhaard en stookplaats	naar behoefte min. 1x per jaar	Borstel, aszuiger

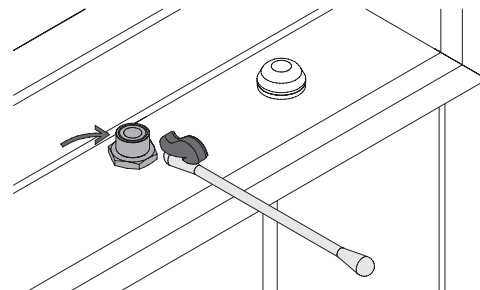
## 5.5 DEURSLOT SMARTCLOSE

Inbouwhaarden met het deurslotmechanisme SmartClose dienen voor een goede werking in regelmatig intervallen (1 keer per verwarmingsseizoen) te worden gesmeerd. Bij de levering van de inbouwhaard hoort een tube speciaal kachelsmeermiddel. Het smeermiddel wordt gesmeerd om stroef sluitende verbrandingskamerdeuren of geluiden die bij het sluiten of openen van de kacheldeur kunnen ontstaan, te voorkomen. Het smeermiddel dient minimaal een keer per jaar op de veerverbinding van de SmartClose en de bijbehorende geleiderol te worden gesmeerd. Bij zeer vaak of zeer sterk gebruikte stookplaatsen kan het nodig zijn om de intervallen voor de smering te verkorten. Naar gelang het type inbouwhaard bevinden de sluitveren van de deuren zich onder en/of boven, en ook zijdelings van de verbrandingskamerdeur. Neem voor het opbrengen van de smering op de sluiting een standaard wattenstaafje.



**Let op: Er mag geen koperpasta op ommantelingen of dergelijke komen! Verontreinigingen meteen met een katoenen doek verwijderen! De haard niet tussentijds gebruiken!**

Voor het opbrengen van het smeermiddel gaat u als volgt te werk:  
De verbrandingskamerdeur openen en vastzetten. Een beetje smeermiddel op het wattenstaafje doen en de veerhouder van de deursluiting daarmee invetten. De op de corpus bevestigde rol tijdens het opbrengen met de hand draaien. De verbrandingskamerdeur een aantal keren sluiten en openen evt. de koperpasta nogmaals opbrengen.



## 6. HULP

Probleem	Oorzaak, uitleg	Hoofdstuk, tip	Oplossing
Snelle en ongelijkmatige roetvorming op de ruit	U hebt niet het juiste brandmateriaal gebruikt.	2.	Normaal hout in stukken gebruiken, dat overeenstemt met §3 uit de Duitse verordening (1ste fase).
	De buitentemperatuur is hoger dan 15°C. Er heersen ongunstige weersomstandigheden (b.v. mist). Deze weertoestand komt vooral in de lente en in de herfst voor.	4.1	De verbrandingskamer met weinig houtblokken vullen en in de hoogste stand van het luchtrooster stoken.
	Er is sprake van inversie in de weersgesteldheid. Hierbij zijn de bovenste luchtlagen warmer dan de onderste.	4.1	De verbrandingskamer met weinig houtblokken vullen en bij de grootste stand van het luchtrooster aansteken.
	De luchttoevoer is niet volledig geopend.	3.2.1	De stelhendel voor luchtcirculatie helemaal naar rechts schuiven.
	De luchttoevoerleiding is verstopt.	4.3	Luchttoevoerleiding reinigen.
	De verbrandingsluchtklep is te veel gereduceerd. Hierdoor ontstaat binnen een half uur roetvorming. (Een geleidelijke vervuiling door gebruik van de haardinstallatie is normaal. De voorruit van de auto wordt tijdens het rijden ook vuil!)	3.2.1	Stand van de stelhendel voor luchtcirculatie controleren en evt. de kachel op bedrijfstemperatuur brengen door de verbrandingsluchtklep volledig te openen.
	Een afdichting/deurafdichting zit niet goed.	-	Alle afdichtingen controleren, b.v. verbrandingskamerdeur openen en de afdichting in het deurprofiel goed vastdrukken.
	Het hout is niet goed droog.	2.	Met een vochtmeter voor hout de vochtigheidsgraad in het hout meten. De aanbevolen vochtigheidsgraad ligt bij 20% of lager.
	Er is te weinig hout in de haard gelegd. (Door te weinig houtblokken wordt de temperatuur in de kachel niet hoog genoeg.)	2.1.3	In de technische gegevens van uw haardkachel vindt u het passende aantal houtblokken per uur.
De schoorsteen trekt te veel / te weinig.	-	Houdt u de situatie in de gaten. Het trekgedrag kan door de weerstoestand worden beïnvloed. Mocht er op het glas telkens veel roet komen, informeert u dan uw schoorsteenveger.	

Probleem	Oorzaak, uitleg	Hoofdstuk, tip	Oplossing
Het vuur ontsteekt niet of nauwelijks.	U hebt niet het juiste brandmateriaal gebruikt.	2.	Normaal hout in stukken gebruiken, dat overeenstemt met §3 uit de Duitse verordening (1ste fase).
	Het hout is niet goed droog.	2.	Met een vochtmeter voor hout de vochtigheidsgraad in het hout meten. De aanbevolen vochtigheidsgraad ligt bij 20% of lager.
	De houtblokken zijn te dik.	2.	Neem voor het aansteken kleine stukken hout. Gebruik als brandhout alleen kloofhout dat aan de dikste zijde niet dikker dan 8 cm is. De optimale lengte van de houtblok bedraagt ca. 20-25 cm. Bij continue verwarmen niet te veel houtblokken erin leggen, het is beter om meerdere keren kleine hoeveelheden hout te vullen.
	Er is geen luchttoevoer.	3.	Voor het aansteken of tijdens het bijvullen wordt de stelhendel helemaal naar rechts geschoven.
	De buitentemperatuur is ongeveer meer dan 15°C. Er heersen ongunstige weersomstandigheden (b.v. mist). Hier spreekt u van een tussenseizoen.	4.1	De verbrandingskamer met weinig houtblokken vullen en bij de grootste stand van het luchtrooster aansteken.
	Er is sprake van inversie in de weersgesteldheid. Hierbij zijn de bovenste luchtlagen warmer dan de onderste.	4.1	De verbrandingskamer met weinig houtblokken vullen en bij de grootste stand van het luchtrooster aansteken.
	De luchttoevoer is niet volledig geopend.	3.2.1	De stelhendel voor luchtcirculatie helemaal naar rechts schuiven.
	De luchttoevoerleiding is niet vrij.	4.3	Luchttoevoerleiding reinigen.
	De schoorsteen is verstopt.	-	De schoorsteenveger informeren.
Er is niet voldoende onderdruk in de schoorsteen.	-	Lokvuur in de schoorsteen aansteken, laat u zich door adviseren uw schoorsteenbouwer of schoorsteenveger.	
Er komt rook in de kamer tijdens het bijvullen	Er zijn luchtaanzuigende apparaten ingeschakeld, b.v. afzuigkap.	3.1	Zorg ervoor, dat de luchtaanzuigende apparaten uitgeschakeld zijn!
	Te vroeg bijgevuld, op hout dat nog geen vlam heeft gevat.	3.3	Vul pas hout bij, als er in de verbrandingskamer een gloedbed is ontstaan.
	De schoorsteen is verstopt.	-	De schoorsteenveger informeren.
	Uw haardkachel heeft zijn bedrijfstemperatuur nog niet bereikt.	3.2.1	Brandhout tot de basisgloed laten verbranden en met kleine houtblokken stoken.
	De deur werd te snel geopend.	3.3	Deur langzaam en voorzichtig openen.
Te snelle verbranding / houtverbruik te hoog	De doorsnede van uw houtblokken is te klein.	2.1.3	De omvang van de houtblok bedraagt idealiter 25 cm.
	De schoorsteen trekt te veel.	-	De schoorsteenveger informeren, eventueel de verbrandingsluchtklep iets meer reduceren om dit tegen te werken.
	De verbrandingsluchtklep is niet gereduceerd.	3.2.1	De stelhendel ongeveer in de middelste stand brengen.
	De verbrandingskamerdeur staat van het aansteken nog op een kier.	3.2.1	Verbrandingskamerdeur sluiten!
	De aanbevolen hoeveelheid hout werd niet aangehouden.	2.1.3	In de technische gegevens van uw haardkachel vindt u het passende aantal houtblokken per uur.

## 7. GARANTIEVERKLARING

### 7.1 ALGEMEEN

De firma Spartherm Feuerungstechnik GmbH (de 'fabrikant') verleent de eindklant/consument en de dealer/tussenhandel een garantie voor een beperkte periode voor door haar gefabriceerde producten onder de volgende voorwaarden en met de hierna beschreven reikwijdte.

De verleende fabrieksgarantie laat verplichte wettelijk voorgeschreven aansprakelijkheid onverlet, bijvoorbeeld volgens wettelijke productaansprakelijkheid, gevallen van opzettelijkheid of grove nalatigheid, dodelijk of lichamelijk letsel of schade aan de gezondheid door de firma Spartherm of haar uitvoerende vertegenwoordigers. De garantie geldt in aanvulling op de wettelijke garantie boven het bestaande recht van de consument op de verkoper.

Binnen deze fabrieksgarantie is de consument iedere natuurlijke persoon die eigenaar is van het product en het niet heeft aangekocht om door te verkopen of in het kader van commerciële of professionele activiteiten bij derden te installeren. De eerste koper is de consument die het product als eerste heeft aangekocht bij de firma Spartherm Feuerungstechnik GmbH, bij een dealer of een andere natuurlijke of rechtspersoon die het product in het kader van commerciële of professionele activiteiten heeft doorverkocht of geïnstalleerd.

De producten van de firma Spartherm zijn kwaliteitsartikelen die volgens de nieuwste techniek zijn vervaardigd. De gebruikte materialen zijn zorgvuldig geselecteerd en worden, net als het productieproces, voortdurend gecontroleerd. Voor het opstellen of inbouwen van de producten is gespecialiseerde vakkennis vereist. Daarom mogen onze producten alleen worden geïnstalleerd en in bedrijf gesteld door gespecialiseerde firma's met inachtneming van de geldende wettelijke bepalingen.

### 7.2 GARANTIEPERIODE/DEKKING VAN DE GARANTIE

De garantievoorzwaarden gelden uitsluitend in de Bondsrepubliek Duitsland en de Europese Unie.

De garantie is van toepassing op producten die vanaf 1 juli 2016 (volgens het aankoopbewijs) zijn gekocht.

De firma Spartherm garandeert dat haar producten vrij zijn materiaal-, fabricage- en constructiefouten. Aanspraken op vergoeding van gevolgschade of volgens productaansprakelijkheid zijn beperkt tot wettelijke voorschriften. In het kader van deze garantie worden gebreken verholpen die aantoonbaar te wijten zijn aan een materiaalfout of fabricage-/constructiefouten.

Voor de volgende producten geldt een garantietijd van 5 jaar vanaf de datum van aanschaf door de eerste koper, maar maximaal 6 jaar na de fabricage

- basis-set haarden
- basis-set houtkachels
- basis-set inzethaarden
- basis-set haarddeuren

Er wordt een **garantie voor de duur van 24 maanden** verleend vanaf de datum van aankoop door de eerste koper op de volgende producten

- liftdeurtechniek
- bedieningselementen zoals grepen, regelhendels, schokdempers
- elektrische en elektronische componenten zoals ventilatoren, toerentalregelaars, originele vervangingsonderdelen
- alle toebehoren en veiligheidsrelevante inrichtingen

De firma Spartherm verleent een **garantie van 6 maanden** vanaf de aankoopdatum door de eerste koper op:

- slijtageonderdelen in de vuurkamer, zoals chamottesteen, vermiculiet, vuurroosters, pakkingen en glaskeramiek

De duur van de garantie wordt op basis van deze toekenningen in het kader van deze garantie in principe niet verlengd, tenzij een product volledig is vervangen.

### 7.3 VERLENGING VAN DE GARANTIEPERIODE TOT 10 JAAR VOOR DE EERSTE KOPER VAN DE BASIS-SET VAN DE HAARD

De firma Spartherm Feuerungstechnik GmbH verlengt de periode van de garantie aan de eerste koper op de basis-set van haar haarden van 5 tot 10 jaar. De voorwaarde daarvoor is een online registratie van het serienummer van de haard binnen 6 maanden na aankoop op de webpagina [www.spartherm.com/Service/Garantieverlängerung](http://www.spartherm.com/Service/Garantieverlängerung).

### 7.4 GARANTIE-UITSLUITING

#### **De verleende garantie omvat expliciet niet het volgende:**

- normale slijtage van de producten
- chamottesteen/vermiculiet

Dit zijn natuurproducten die bij iedere verwarming uitzetten en krimpen. Hierbij kunnen barsten ontstaan. Zolang de bekleding zijn positie in de verbrandingskamer behouden en de stenen niet in stukken uiteenvallen, zijn deze volledig functioneel.

- de oppervlakken:
  - verkleuringen in de lak of op de galvanische oppervlakken, die te wijten zijn aan thermische belasting of overbelasting

- het liftdeurmechanisme:
  - bij niet-inachtneming van de installatievoorschriften en daarmee gepaard gaande oververhitting van de keerrollen en lagers.
- de afdichtingen:
  - verminderde dichtheid door thermische belasting en verharding.
- het glaskeramiek:
  - vervuiling door roet of ingebrande resten van verbrande materialen, en kleurveranderingen en andere optische veranderingen vanwege de thermische belasting.
- onjuist transport en/of verkeerde opslag.
- onjuiste behandeling van breekbare onderdelen zoals glas en keramiek.
- verkeerde bediening en/of verkeerd gebruik
- geen of gebrekkig onderhoud
- foutieve inbouw of aansluiting van het toestel
- het niet in acht nemen van de installatie- en gebruiksaanwijzing
- technische wijzigingen aan het toestel door derden

#### **Ook het volgende is niet inbegrepen bij de garantie:**

- onderdelen van de installatie die niet door de fabrikant zijn geleverd
- producten waarin toebehoren zijn ingebouwd dat door de fabrikant niet is goedgekeurd
- producten die kenmerken vertonen en die wijzen op ondeskundige reparaties of andere ingrepen

### 7.5 GARANTIEVOORWAARDEN

Een voorwaarde voor deze garantieverklaring is dat de consument/leverancier deze garantieverklaring tegenover de firma Spartherm schriftelijk bevestigt.

Dit geschiedt door:

- a) registratie binnen 24 maanden na de aankoopdatum op de homepage van Spartherm, die kan worden geopend via het internetadres [www.spartherm.com/Service/Garantieverlängerung](http://www.spartherm.com/Service/Garantieverlängerung) en

- b) overhandigen van het originele aankoopbewijs voor het Sparthermproduct waarop de garantieverklaring betrekking heeft en
- c) een schriftelijke foutbeschrijving/overlegging van het product aan de firma ` Spartherm en ook het bewijs dat het defect in de werking is opgetreden binnen de garantieperiode. Dit bewijs kan in het bijzonder worden geleverd door overhandiging van het aankoopbewijs.

Voorwaarde voor de geldigheid van deze garantie zijn een vakkundige installatie en onderhoud volgens de gebruiksaanwijzing en aanvaarde regels voor de techniek, bijvoorbeeld door een ambachtelijk erkend bedrijf of een geautoriseerde specialist, en ook de inachtneming van de gebruiksaanwijzingen en het gebruik van de Spartherm-producten volgens de technische handleidingen en onderhoudsaanwijzingen van de firma Spartherm.

Als vervangende onderdelen mogen uitsluitend onderdelen worden gebruikt die door Spartherm worden geproduceerd of door deze firma worden aanbevolen.

## 7.6 DE GARANTIE VERVALT BIJ:

inbouw, onderhoud, reparaties en service aan de producten door ondeskundige personen, productschade die door de verkoper, installateur of derden is veroorzaakt, schade die het gevolg is van normale slijtage of opzettelijke beschadiging, - bij schade door nalatigheid wordt in overleg de medeschuldigheid bepaald, - bij ondoelmatige installatie of inbedrijfstelling, ontbrekend of onjuist onderhoud, bij producten die niet voor hun beoogde doel zijn of worden gebruikt.

Bij schade door overmacht of natuurrampen, in het bijzonder maar niet alleen bij overstromingen, branden of vorstschade, en bij het gebruik van vervangende onderdelen die niet door de firma Spartherm zijn gefabriceerd of aanbevolen.

## 7.7 DIENSTEN IN GEVAL VAN GARANTIE

Het staat de firma Spartherm vrij, een defect product te repareren, te vervangen of de aankoopprijs aan de eerste koper/de leverancier terug te betalen, waarbij aan reparatie de voorkeur wordt gegeven. Gewoonlijk laat de consument het defecte product na voorafgaande toestemming van de firma Spartherm repareren/vervangen door een plaatselijke deskundige.

In dat geval dekt de garantie de gratis levering van de benodigde onderdelen. Als de firma Spartherm door middel van een schriftelijke toezegging besluit, de reparatie e.d. zelf uit te voeren, draagt de firma Spartherm de vereiste kosten voor de vervangende onderdelen, de installatie en de eigen arbeidskosten, en ook eventuele uitgaven voor het transport of de verzending van het product. De consument moet toegang verlenen tot het product.

Bij vervanging wordt het oude product gratis vervangen door een nieuw product van dezelfde aard, dezelfde kwaliteit en hetzelfde type. Als het betreffende product op het moment van het gebleken defect/gebrek niet meer wordt gefabriceerd, heeft Spartherm het recht een vergelijkbaar product te leveren. Transport of verzending naar en van Spartherm of de betreffende leverancier, alle uitbouw- of herinstallatie werkzaamheden van het product of iedere andere bijzondere maatregel mogen alleen na voorafgaande toestemming van de firma Spartherm worden uitgevoerd. Als de firma Spartherm instemt met de maatregel waarop de consument recht heeft, draagt de firma Spartherm de kosten voor het uitvoeren van de maatregel.

Als blijkt dat een defect van een product niet wordt gedekt door deze garantie, moeten de kosten voor verzending en transport van het product door de consument/leverancier zelf worden gedragen.

Bovendien komen de kosten voor onderzoek van het product en de kosten voor het uitbouwen en herinstalleren van het product, inclusief eventuele arbeidskosten en indien van toepassing, voor rekening van de consument. Als de consument na informatie over niet-toepasselijkheid van de garantie en over de verwachte kosten voor uitvoering van de reparatie toch de reparatie



wil laten uitvoeren, komen de kosten voor de vervangende onderdelen en de arbeidskosten voor rekening van de consument.

## 7.8 VERWIJZING NAAR WETTELIJKE GARANTIE VOLGENS § 477 VAN HET DUITSE BURGERLIJK WETBOEK (BGB)

Volledig onafhankelijk van deze fabrieksgarantie en of in geval van garantie een beroep op de voorgeschreven garantie wordt gedaan of niet, laat deze regeling het wettelijke recht van de consument op garantie door de betreffende verkoper onverlet.

Naar eigen vrije keuze kan daarnaast, en ook zonder aanspraken op het recht op garantie, aanspraak worden gemaakt op de wettelijk geldende rechten van de koper in geval van gebreken aan het product, in het bijzonder nakoming, terugtrekking, korting op de verkoopprijs of schadevergoeding (zie § 437 van het BGB) en de bijbehorende speciale verjaringsregels in § 438 van het BGB tegenover de -verkoper. Deze garantie geldt onverlet verplichte wettelijke bepalingen ten aanzien van aansprakelijkheid.

## 7.9 AANSPRAKELIJKHEID

De garantieverklaring erkent geen aanspraak op vergoeding van gevolgschade van enige aard of andere aanspraken op schadevergoedingen. Een uitzondering op deze beperking geldt voor verplichte wettelijke bepalingen volgens welke de fabrikant ook aansprakelijk is buiten de reikwijdte van deze vrijwillige garantieverklaring.

## 7.10 UITSLUITING DOOR VERJARING

Aanspraak op de garantie dient zo snel mogelijk te worden gemaakt, maar uiterlijk binnen 2 maanden na kennisname van een defect. Na afloop van deze termijn kan geen aanspraak meer worden gemaakt op rechten volgens

deze garantie. Aanspraken volgens deze garantie verjaren na afloop van 6 maanden na het einde van de garantieperiode.

## 7.11 PLAATS VAN UITVOERING, RECHTSMACHT EN TOEPASSELIJK RECHT

Op deze garantie is het Duitse recht van toepassing onder uitsluiting van het VN-Verdrag inzake internationale koopovereenkomsten. De plaats van uitvoering voor de verplichtingen onder deze garantie is Melle (Duitsland). Voor zover toegestaan is de rechtsmacht van de vestigingsplaats van de firma Spartherm Feuerungstechnik GmbH in Melle bevoegd.



# SPARTHERM

## DIE WELTMARKE FÜR IHR WOHNZIMMER

The Global brand for your living room | La référence mondiale pour votre salon | Il marchio mondiale per il vostro soggiorno

La marca mundial para su salón | Het merk van wereldformaat voor uw woonkamer | Światowa marka do Państwa salonu

Торговая марка № 1 для Вашего дома

D Ihr Fachhändler | UK Your specialist dealer | F Votre revendeur spécialisé  
IT Il vostro rivenditore specializzato | E Sus comercios especializados  
NL Uw vakhandelaar | PL Państwa sprzedawca | РУС Ваш дилер



Spartherm Feuerungstechnik GmbH · Maschweg 38 · D-49324 Melle  
Phone +49 (0) 5422 94 41-0 · Fax +49 (0) 5422 9441-14 · [www.spartherm.com](http://www.spartherm.com)

Service-Hotline 0180 594 41 94

14 Cent/Minute inkl. MwSt. aus den deutschen Festnetzen,  
max. 42 Cent/Minute inkl. MwSt. aus den deutschen Mobilfunknetzen