

Gebruiksaanwijzing

NL

Manuel d'utilisation

FR

22.11.2016 / 97-9646

[www.hwam.com](http://www.hwam.com)



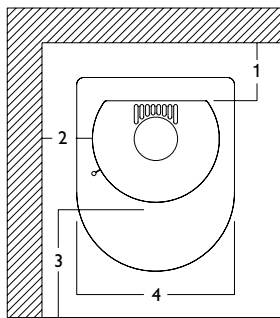
## **Inhoud, Nederlands**

Tekeningen .....	3-7
Opstellings-, montage- en gebruikshandleiding .....	8
Handleiding stoken - hout .....	12
Algemeen .....	14
Onderhoud .....	15
Bedrijfstoringen .....	17
Prestatieverklaring .....	17

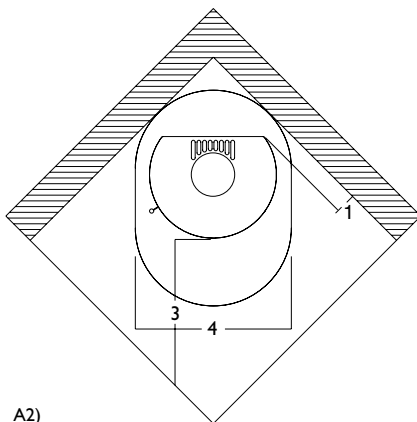
## **Table de matières, Français**

Illustrations .....	3-7
Guide de montage et d'installation .....	18
Guide de chauffage - bois .....	22
Généralités .....	24
Entretien .....	25
Défauts de fonctionnement .....	27
Déclaration de rendement .....	27

A.

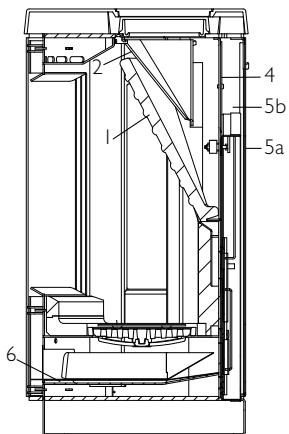


A1)

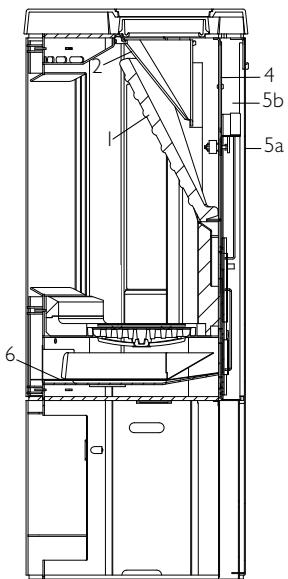


A2)

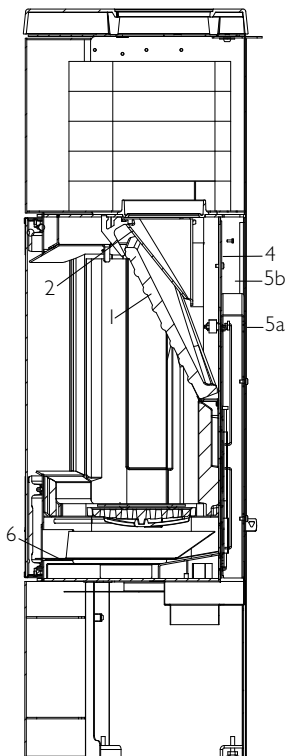
B.



B1)

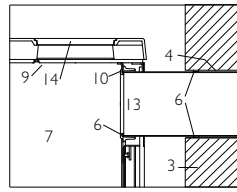
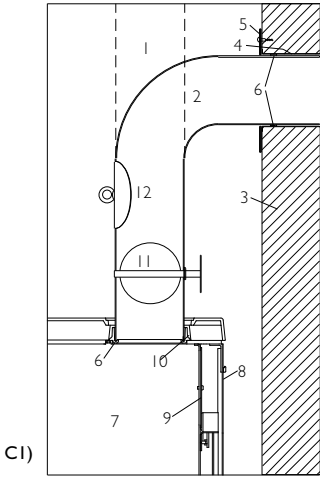


B2)



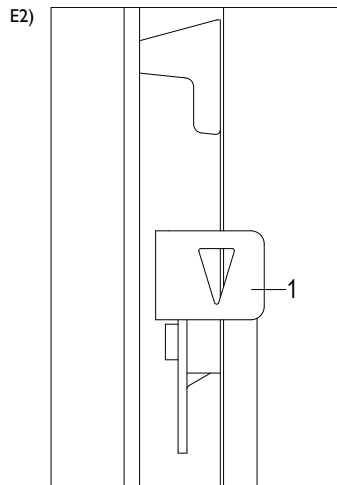
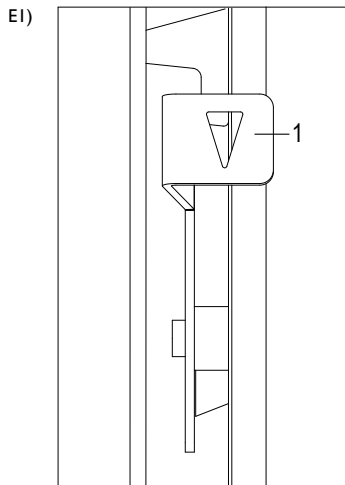
B3)

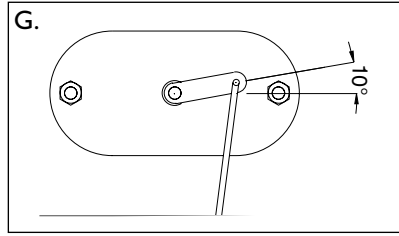
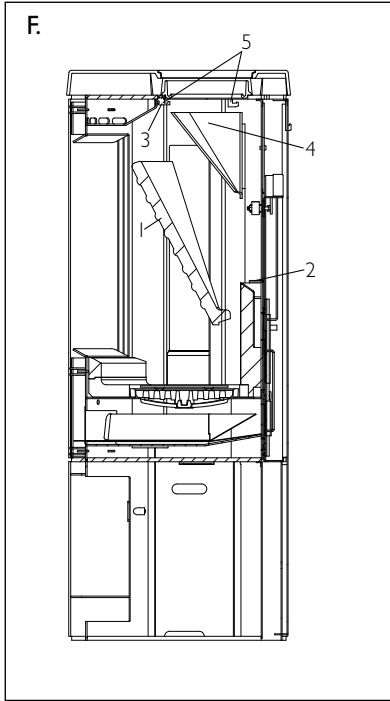
C.



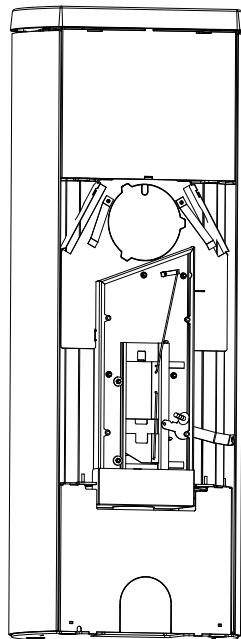
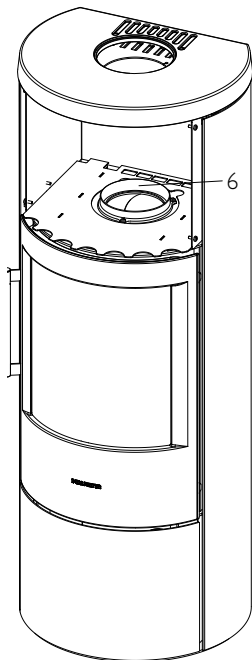
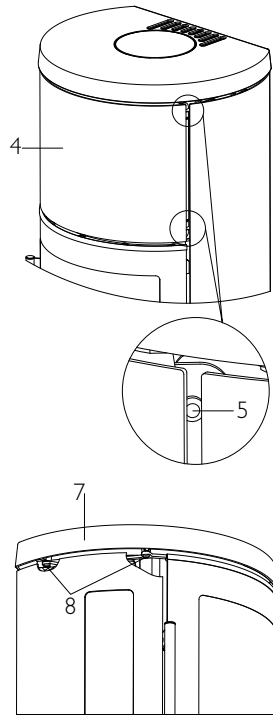
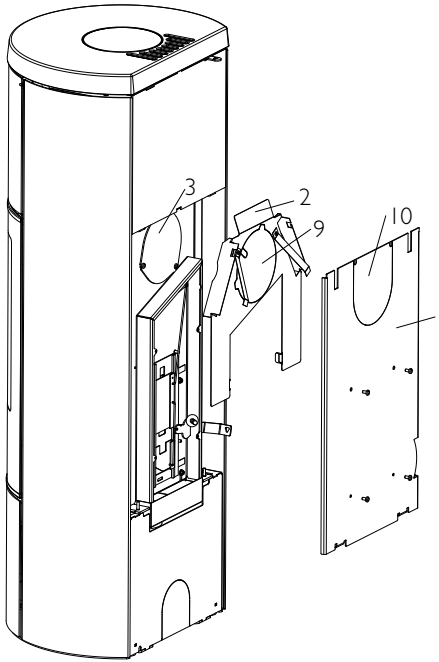
C2)

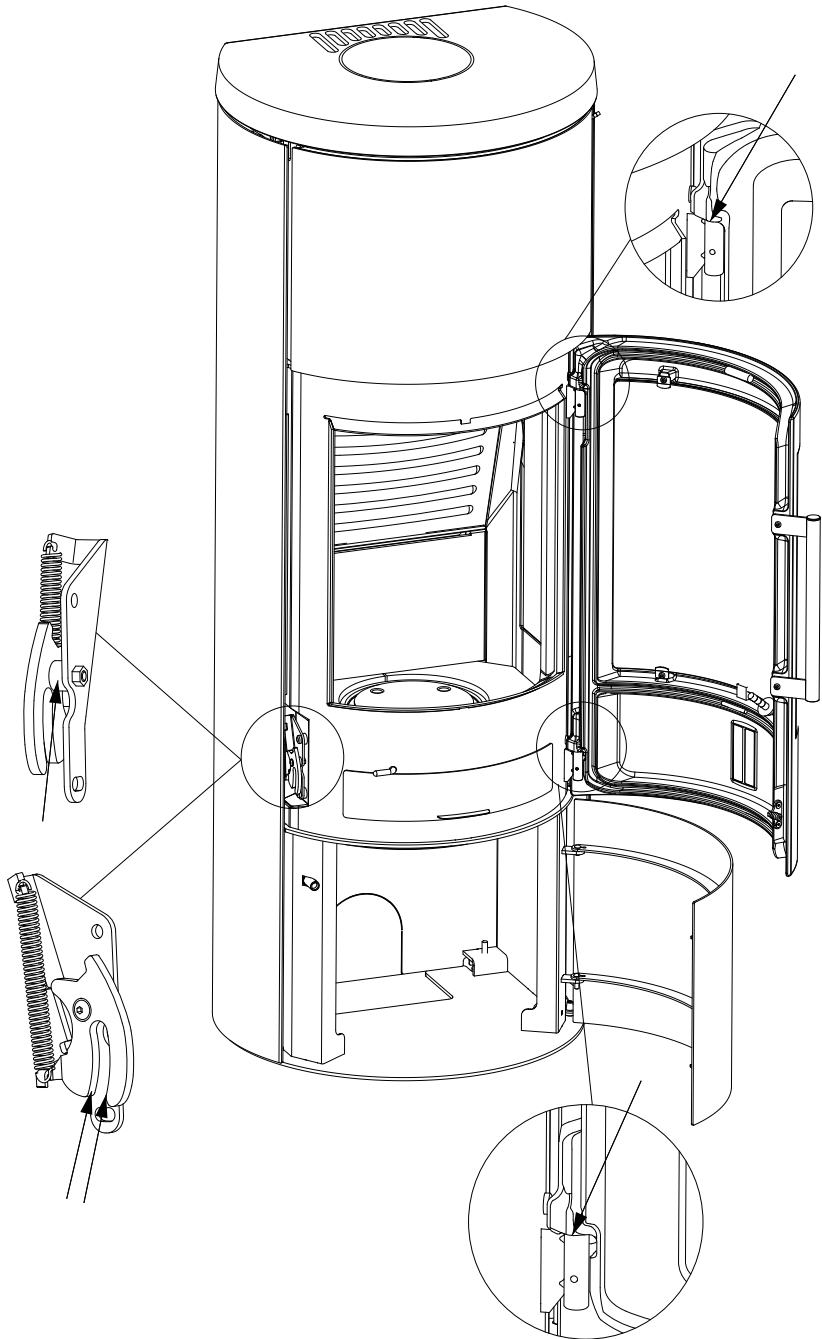
E.





H.





## Wettelijke voorschriften

Bij de installatie van uw HWAM-kachel moeten steeds zowel alle wettelijke voorschriften als de plaatselijk geldende bouwvoorschriften worden gerespecteerd. Laat u voor de montage van de kachel adviseren door uw HWAM verkoper.

## Ruimtelijke vereisten

In de ruimte waar de houtkachel zal worden opgesteld moet een toevoer van verse verbrandingslucht gewaarborgd zijn. Een opklapbaar venster of een regelbare luchtklep volstaan, maar ideaal is toch de aansluiting op een HWAM-verseluchtstelsel. Breng de luchtklep of het luchtrooster zo aan dat de toevoer niet kan worden geblokkeerd.

## Dragende ondergrond

Vergewis er u voor de montage van de kachel van dat de ondergrond het gewicht van de kachel en de schoorsteen kan dragen. Het gewicht van de schoorsteen kunt u berekenen uit de omvang en de hoogte. Kachelgewicht:

HWAM 3610c/3610m	115/112 kg
HWAM 3620c/3620m	115/112 kg
HWAM 3610c/3610m met voetstuk	135/132 kg
HWAM 3620c/3620m met voetstuk	135/132 kg
HWAM 3630c/3630m	139/136 kg
HWAM 3640c/3640m	139/136 kg
HWAM 3640c/3640m met speksteen	229/226 kg
HWAM 3650c/3650m	171/168 kg
HWAM 3650c/3650m met warmte vasthoudende steen	226/223 kg
HWAM 3660c/3660m	171/168 kg
HWAM 3660c/3660m met warmte vasthoudende steen	226/223 kg
HWAM 3660c/3660m met speksteen	282/279 kg
HWAM 3660c/3660m met speksteen en warmte vasthoudende steen	337/334 kg

## Afstand tot brandbaar materiaal

Plaats uw HWAM-kachel op een niet-brandbare ondergrond. Staat de kachel op een houten vloer of een gelijkwaardig materiaal, dan moet de bodem met een niet-brandbaar materiaal worden afgedekt.

**N.B.** HWAM 3610/3620 moeten altijd aan de muur of op een voet worden gemonteerd.

Min. afstanden (Tekening A):	HWAM 3610	HWAM 3620
	HWAM 3630	HWAM 3640
	HWAM 3650	HWAM 3660
1. Tot gemetselde wand, achter, cm	10	10
2. Tot gemetselde wand, zijkant, cm	15	10
1. Tot brandbare wand, achter, cm	10	10
2. Tot brandbare wand, zijkant, cm	40	40
1. Tot brandbare wand, opstelling in hoek, cm	35*	20*
3. Inrichtingsafstand, vooraan, cm	90	90

\*Afmetingen bij plaatsing in een hoek zijn slechts indicatief (tekening A2). Neem contact op met uw schoorsteenveger voor een definitieve berekening.

Let op: niet alle soorten glas zijn hittebestendig. Daarom moet een glazen wand in sommige gevallen als een brandbare wand worden beschouwd. Neem contact op met een plaatselijke schoorsteenveger of



glasproducent om de juiste afstand tot glas na te gaan.

### **Houd rekening met eventuele voorschriften voor de afstand tussen muur en rookbuis.**

Wanneer de HWAM 3610/3620 op een brandbare vloer wordt geplaatst, dient altijd een sokkel (verkrijgbaar als accessoire) en een warmteschild te worden gemonteerd.

Bij montage aan de wand moet de HWAM 3610/3620 minimaal 7 cm boven een eventuele brandbare vloer hangen. Dit geldt ook als er een plaat op de vloer wordt aangebracht.

De afstand tot gemetselde muren is vastgelegd in verband met het onderhoud van de automaat.

De HWAM 3610/3620 met muurbeslag kan op een gemetselde muur worden aangebracht, maar de kachel moet dan wel worden gedemonteerd om de automaat te kunnen bedienen.

### **Vereisten voor de schoorsteen**

De schoorsteen moet zo hoog zijn dat een goede trek gewaarborgd wordt en de rook geen belasting vormt. Nominale trek: 12 Pa.

De schoorsteen moet een dagmaat van min. 150mm in diameter hebben. Als bijkomende minimale vereiste geldt echter dat de opening in grootte steeds overeen moet stemmen met het afvoeraansluitstuk van de kachel. De schoorsteen moet bovendien voorzien zijn van een makkelijk toegankelijke reinigingsdeur.

### **Wijzigen van rookafvoer van bovenafvoer naar achterafvoer (HWAM 3610/3620/3630/3640) (Tekening H)**

1. Demontage van zijwanden. Til de ene zijkant ca. 10 mm naar boven en trek deze weg van de kachel, zodat de zijwand los komt van de geleidingspennen geleidepennen in de bodemplaats van de kachel. Herhaal dit met de andere zijwand.
2. Demontage van de topplaat van de kachel (7). Verwijder de vier schroeven (8) (Torx Bit nr. 30 of M6-moer) onder de topplaat, twee stuks aan elke kant, en til de topplaat van de kachel.
3. Demontage van achterplaat (1). Schroef de 4 schroeven midden op de achterplaat eraf. Til de achterplaat naar boven en trek deze weg van de kachel, zodat de achterplaat los komt van de geleidingspennen. De achterplaat heeft een uitsparing voor het rookkanaal. Breek de plaat (10) binnen deze uitsparing af zodat een gat in de achterwand ontstaat waar het rookkanaal in past.
4. Demontage van warmteschild (2). Demonteer het warmteschild door het van de houtkachel af te tillen. Het warmteschild heeft een uitsparing voor het rookkanaal. Breek de plaat (9) binnen deze uitsparing weg, zodat een gat in het warmteschild ontstaat waar het rookkanaal in past.
5. Demontage van afdekplaat (3). Demonteer de afdekplaat aan de achterzijde van de kachel door de drie schroeven te verwijderen (Torx Bit nr. 30). Nu kan de afdekplaat worden verwijderd.
6. Demontage van rookring (6). Demonteer de rookring (bovenop de verbrandingskamer) door de 3 schroeven te verwijderen. Nu kan de rookring worden verwijderd.
7. Montage van afdekplaat (3). Plaats de afdekplaat over het gat (bovenop de verbrandingskamer, waar de rookring juist is verwijderd) en draai deze vast met de 3 schroeven (Torx-bit nr. 30).
8. Montage van rookring (6). Plaats de rookring in het rookafvoergat achter op de kachel en zet deze vast met de drie schroeven.
9. Montage van warmteschild (2). Monteer het warmteschild weer achterop de houtkachel.
10. Montage van achterplaat (1). Plaats de achterplaat op de geleidingspennen. Druk de achterplaat vervolgens naar de kachel toe. Til de achterplaat op en druk deze voorzichtig naar binnen tot hij op zijn plaats valt. Schroef de 4 schroeven vast op het midden van de achterplaat.
11. Montage van de topplaat van de kachel (7). Plaats de topplaat op de beslagen en schroef deze weer vast met de vier schroeven (8), twee aan elke kant.
12. Montage van zijwanden. Plaats de zijwanden op de geleidingspennen geleidepennen in de bodemplaats van de kachel en duw ze naar de kachel. Til de zijwanden op en druk deze voorzichtig naar binnen tot ze op hun plaats vallen.

## **Wijzigen van rookafvoer van bovenafvoer naar achterafvoer (HWAM 3650/3660) (Tekening H)**

1. Demontage van achterplaat (1). Schroef de 4 schroeven midden op de achterplaat eraf. Til de achterplaat naar boven en trek deze weg van de kachel, zodat de achterplaat los komt van de geleidingspennen. De achterplaat heeft een uitsparing voor het rookkanaal. Breek de plaat (10) binnen deze uitsparing af zodat een gat in de achterwand ontstaat waar het rookkanaal in past.
2. Demontage van warmteschild (2). Demonteer het warmteschild door het van de houtkachel af te tillen. Het warmteschild heeft een uitsparing voor het rookkanaal. Breek de plaat (9) binnen deze uitsparing weg, zodat een gat in het warmteschild ontstaat waar het rookkanaal in past.
3. Demontage van afdekplaat (3). Demonteer de afdekplaat aan de achterzijde van de kachel door de drie schroeven te verwijderen (Torx Bit nr. 30). Nu kan de afdekplaat worden verwijderd.
4. Demontage van het front van het warmtemagazijn (4). Draai de 2 schroeven (5) aan beide kanten van het front van het warmtemagazijn los. Verwijder de schroeven niet, draai ze alleen een beetje los. Trek daarna het front naar voren.
5. Demontage van rookring (6). Demonteer de rookring op de bodem van het warmtemagazijn (bovenop de verbrandingskamer) door de 3 schroeven te verwijderen. Nu kan de rookring worden verwijderd.
6. Montage van afdekplaat (3). Plaats de afdekplaat over het gat in de bodem van het warmtemagazijn (waar de rookring zojuist is verwijderd) en draai deze vast met de 3 schroeven (Torx-bit nr. 30).
7. Montage van rookring (6). Plaats de rookring in het rookafvoergat achter op de kachel en zet deze vast met de drie schroeven.
8. Montage van warmteschild (2). Monteer het warmteschild weer achterop de houtkachel.
9. Montage van achterplaat (1). Plaats de achterplaat op de geleidingspennen. Druk de achterplaat vervolgens naar de kachel toe. Til de achterplaat op en druk deze voorzichtig naar binnen tot hij op zijn plaats valt. Schroef de 4 schroeven vast op het midden van de achterplaat.
10. Montage van het front van het warmtemagazijn (4). Plaats het front op het warmtemagazijn en draai de 4 schroeven (5) aan.

## **Het monteren van afzonderlijke delen**

Controleer voor het opstellen van de kachel of alle afzonderlijke delen correct gemonteerd zijn.

Verticale doorsnede van de kachels (Tekening B)

B1: HWAM 3610, HWAM 3620

B2: HWAM 3630, HWAM 3640

B3: HWAM 3650, HWAM 3660

1. Rookplaat. Moet op de stalen rail en de houder middenvoor liggen.
2. De rookgeleidingsplaat is aan drie haken onder de topplaat opgehangen. De ene haak heeft een extra gebogen rand als transportbeveiliging. Deze rand moet echter voor de montage worden verwijderd. Doe dit met een schroevendraaier.
4. Rookafvoer naar achteren. In de fabriek afgesloten met een opgeschroefde plaat. Hierdoor is de rookafvoer achter de achterplaat verborgen.
- 5a. Losse achterplaat, die de automatisch afdekt. Dient altijd gemonteerd te zijn als de kachel tegen een brandbare wand staat.
- 5b. Los warmteschild. Dient altijd gemonteerd te zijn als de kachel tegen een brandbare wand staat.
6. Los warmteschild onder de asla. Kan als deksel worden gebruikt als de asla wordt verwijderd om deze te legen.

## **Aansluiting op de schoorsteen**

Alle kachels hebben een achter- en een bovenaansluiting voor de rookafvoer. De kachel kan op een goedgekeurde stalen schoorsteen met bovenaansluiting of rechtstreeks op de achteraansluiting van een schoorsteen worden aangesloten.

Verticale doorsnede van de rookafvoer (Tekening C)

C1: Rookafvoer langs boven

C2: Rookafvoer langs achter

1. Stalen schoorsteen.
2. De bocht past inwendig op het aansluitstuk van de kachel.
3. Gemetselde schoorsteenwand.
4. Ingemetselde mof. Past op de rookpijp.
5. Muurrosace. Verbergt reparatie rond de gemetselde mof.
6. Pakking. Wordt gedicht met dichtingsstrip.
7. Rookkanalen van de HWAM kachel.
8. Dekplaat in buitenste achterplaat: afbreken als de achteruitgang wordt gebruikt.
9. Opgeschroefd deksel: op de topplaat schroeven als de achteruitgang wordt gebruikt.
10. Rookbus: op de achterzijde schroeven als de achteruitgang wordt gebruikt.
11. Regelklep in rookbuis.
12. Reinigingsluik.
13. Rookbuis voor achteruitgang.
14. Los deksel van gietijzer: moet in de topplaat worden gelegd als de achteruitgang wordt gebruikt.

### De schoorsteen

De schoorsteen is de motor van de kachel en allesbepalend voor de werking van de kachel. De schoorsteentrek geeft een onderdruk in de kachel. Deze onderdruk verwijdert de rook uit de kachel, zuigt lucht door de klep naar de zgn. smookklep, die de ruit vrij van roet houdt, en zuigt lucht aan door de primaire en secundaire kleppen voor de verbranding.

De schoorsteentrek ontstaat door het temperatuurverschil tussen binnen en buiten de schoorsteen. Hoe hoger de temperatuur in de schoorsteen, hoe beter de schoorsteentrek. Het is daarom belangrijk dat de schoorsteen goed is opgewarmd voordat u de schuiven sluit en de verbranding in de kachel vermindert (een stenen schoorsteen is niet zo snel warm als een stalen schoorsteen). Als de trek in de schoorsteen door weers- en windomstandigheden slecht is, is het extra belangrijk dat de schoorsteen zo snel mogelijk wordt verwarmd. Er moet dan snel voor vlammen worden gezorgd. Maak de stukken hout extra klein, gebruik een extra aanmaakblokje, of dergelijke.

Als de kachel enige tijd niet meer is gebruikt, moet worden gecontroleerd of de schoorsteenpijp niet verstopt is.

Er kunnen verschillende installaties op één schoorsteen worden aangesloten. Wel moet dan eerst worden nagegaan welke voorschriften hierop van toepassing zijn.

Zelfs een goede schoorsteen kan slecht functioneren indien hij verkeerd wordt gebruikt. Daarentegen kan zelfs een slechte schoorsteen bij goed gebruik functioneren.

### Reiniging van de schoorsteen

De schoorsteen moet jaarlijks worden geveegd om te voorkomen dat er brand in ontstaat. De rookafvoerbuis en de rookkamer boven de stalen rookgeleidingsplaat moeten samen met de schoorsteen worden gereinigd. Als reiniging van de schoorsteen van bovenaf onmogelijk is vanwege de hoogte van de schoorsteen, moet er een reinigingsluikje worden aangebracht.

Als er in de schoorsteen brand ontstaat, moeten alle kleppen worden gesloten en moet de brandweer worden gewaarschuwd. De schoorsteen mag pas weer in gebruik worden genomen, wanneer deze door een schoorsteenveger is geïnspecteerd.

<b>Testresultaten van nominale test EN 13240</b>	
Nominale warmteopbrengst	6,0 kW
Meetpunt rookgastemperatuur, EN 13240	292°C
In afvoeraansluiting gemeten rookgastemperatuur	350°C
Stroming rookgasmassa	6,0 g/s
Rendement	78,3%
<b>Test resultaat NS 3058</b>	
Deeltjesemissie	1,21 g/kg

# HANDLEIDING STOKEN - HOUT

De lak wordt afgehard wanneer de kachel voor het eerst brandt en het deurtje en de aslade moeten zeer voorzichtig worden geopend, omdat anders het risico bestaat dat de plakkingen in de lak blijven vastplakken. Bovendien kan de lak een onaangename geur produceren, dus zorg voor goede ventilatie. De bedieningshendels bevinden zich achter de schuif onder het deurtje.

## **Belangrijke brandstofinformatie:**

### **Toegestane typen brandstof**

Uw houtkachel is uitsluitend EN-goedgekeurd voor hout. U kunt het beste droog, gekloven hout gebruiken met een vochtgehalte van maximaal 18%. Als u met vochtig hout stookt, ontstaat er roet. Bovendien is dit slecht voor het milieu en is het stookrendement laag.

### **Aanbevolen houtsoorten**

Alle soorten hout, bijvoorbeeld berken, beuken, eiken, iepen, essen, naaldhout en vruchtenhout, zijn geschikte brandstoffen voor uw kachel. Het grote verschil tussen de verschillende houtsoorten is niet de brandwaarde, maar het gewicht per kubieke meter. Aangezien beukenhout per kubieke meter meer weegt dan bijvoorbeeld sparrenhout, is er meer sparrenhout dan beukenhout nodig om dezelfde hoeveelheid warmte te krijgen.

### **Niet toegestane typen brandstof**

Er mag niet met de volgende materialen worden gestookt: bedrukt materiaal • spaanplaat • plastic • rubber • vloeibare brandstoffen • afval zoals melkpakken • gelakt, beschilderd of geïmpregneerd hout. Er mag met bovenstaande materialen niet worden gestookt omdat ze bij verbranding stoffen afgeven die schadelijk zijn voor de gezondheid en het milieu. Bovendien kunnen deze stoffen uw kachel en uw schoorsteen beschadigen. De garantie komt daarbij te vervallen.

### **Opslag van hout**

Een vochtgehalte van maximaal 18% komt tot stand als u het hout minimaal één jaar, maar liefst twee jaar buiten onder een afdak bewaart. Hout dat binnen wordt bewaard, wordt al gauw te droog en brandt daardoor te snel. Het is echter wel zinvol aanmaakhout een paar dagen vóór gebruik binnen te leggen.

### **Aanbevolen afmetingen**

Hoe goed de verbranding is, is sterk afhankelijk van de afmetingen van het hout. De volgende afmetingen worden aanbevolen:

Type hout	Lengte in cm	Diameter in cm
Aanmaakhout (kleine stukken)	25-33	2-5
Gekloven brandhout	25-33	7-9

### **Speciale aanmaakinstructies voor houtkachels met speksteen- of zandsteenbekleding**

Speksteen en zandsteen zijn natuurproducten die onderhevig zijn aan temperatuurschommelingen.

We raden aan om de procedure hieronder te volgen:

#### **1. Eerste keer opstoken**

Beweeg de regelstang (afbeelding E, 1) naar de bovenste positie. Leg twee stukken hout (met een diameter van 5-8 cm) horizontaal op de bodem van de verbrandingskamer. (1-2 kg). Leg daar kriskras 5-8 aanmaakhoutjes bovenop. Leg 2 aanmaakblokken tussen de bovenste laag aanmaakhoutjes. Steek de aanmaakblokken aan en sluit de deur. Als u problemen heeft met condens op het glas, kunt u de deur evt. een poosje op een kier zetten alvorens deze te sluiten. Open de deur wanneer het vuur is gedoofd en laat deze open terwijl de kachel tot kamertemperatuur afkoelt.

## **2. Tweede keer opstoken**

Beweeg de regelstang (afbeelding E, 1) naar de bovenste positie. Leg twee stukken hout (met een diameter van 5-8 cm) horizontaal op de bodem van de verbrandingskamer. (1-2 kg). Leg daar kriskras 5-8 aanmaakhoutjes bovenop. Leg 2 aanmaakblokken tussen de bovenste laag aanmaakhoutjes. Steek de aanmaakblokken aan en sluit de deur. Als u problemen heeft met condens op het glas, kunt u de deur evt. een poosje op een kier zetten alvorens deze te sluiten.

Wanneer er geen gele vlammen meer zichtbaar zijn en er een goede laag sintels is ontstaan kan de kachel weer worden opgestookt. Een goede laag sintels wil zeggen dat de bodem van de kachel volledig met sintels is bedekt. Vul de verbrandingskamer voor de helft met droog hout met een diameter van ongeveer 7-9 cm. Wanneer al het hout in brand staat beweegt u de regelstang (1) naar de middelste positie. Laat het vuur opbranden en laat de kachel tot kamertemperatuur afkoelen alvorens u deze weer opstookt.

## **3. Derde keer opstoken**

Herhaal de procedure voor de tweede keer opstoken, maar gebruik dit keer meer hout. Laat het vuur opbranden en laat de kachel tot kamertemperatuur afkoelen nadat het vuur is gedoofd.

### **De daaropvolgende stookbeurt**

Volg de algemene handleiding, zie de paragrafen "Aanmaken" en "Opstoken".

### **De kachel aanmaken (Tekening E)**

Voor een goede verbranding is het heel belangrijk dat de kachel op de juiste manier wordt aangemaakt. Een koude houtkachel en een koude schoorsteen bemoeilijken de verbranding. Het is belangrijk om zo snel mogelijk een hoge rookgastemperatuur te bereiken.

Beweeg de regelstang (tekening E, 1) naar de bovenste positie. Leg twee stukken hout (met een diameter van 5-8 cm) horizontaal op de bodem van de verbrandingskamer. (1-2 kg). Leg daar kriskras 5-8 aanmaakhoutjes bovenop. Leg 2 aanmaakblokken tussen de bovenste laag aanmaakhoutjes. Steek de aanmaakblokken aan en sluit de deur. Als u problemen heeft met condens op het glas, kunt u de deur evt. een poosje op een kier zetten alvorens deze te sluiten. Wanneer het aanmaakhout goed brandt beweegt u de regelstang (1) naar de middelste positie.

Als het vuur dooft tijdens het regelen, zet deze dan weer op de maximumpositie tot de vlammen weer opblaaien. Beweeg de regelstang dan weer naar de middelste positie. Laat het aanmaakhout volledig opbranden tot er geen zichtbare vlammen meer zijn. Hierna kan de kachel weer worden opgestookt.

**Belangrijk!** De deur moet altijd gesloten blijven wanneer de kachel aan is, anders werkt de automatische luchtregeling niet. Open de deur alleen bij het aanmaken, bijvullen en schoonmaken van de kachel.

### **Opstoken (tekening E)**

Wanneer er geen gele vlammen meer zichtbaar zijn en er een goede laag sintels is ontstaan kan de kachel weer worden opgestookt. Een goede laag sintels wil zeggen dat de bodem van de kachel volledig met sintels is bedekt en als deze in een cirkel rond het schudrooster gloeien. Plaats minstens twee stukken hout van maximaal 1 kg per stuk in de kachel. U hoeft de regelaar niet meer te gebruiken aangezien deze door het automatische systeem wordt bediend, maar de temperatuur kan met de regelstang (1) worden aangepast. Wanneer deze naar beneden wordt bewogen vermindert de verbrandingssnelheid en brandt de kachel langzamer. Naar boven bewegen verhoogt de temperatuur zodat de kachel harder brandt. Wacht tot de laag sintels voldoende is afgenomen alvorens opnieuw op te stoken.

### **Stoken met kolen, briketten en cokes**

De haard is niet goedgekeurd voor het stoken met kolen en cokes. U kunt echter briketten gebruiken, die op de as van het hout worden gelegd. De regelstang moet helemaal naar boven worden geplaatst totdat de briketten flink gloeien.

**Denk er aan dat u de regelstang hierna weer moet sluiten. Wees opmerkzaam op het feit dat stoken met andere brandstoffen dan hout, roet op de ruit als gevolg kan hebben.**

## **Bediening van de klep in het warmtemagazijn**

Aan de achterzijde van de kachel, tussen de topplaat van de kachel en het warmtemagazijn, bevindt zich een klep waarmee de convectielucht in het warmtemagazijn kan worden geregeld. De aanvoer van convectielucht vindt plaats door de klep naar links te verplaatsen en de convectielucht wordt afgesloten als de klep naar rechts staat.

Om zo snel mogelijk warmte in de warmtevasthoudende stenen van het warmtemagazijn op te slaan wordt aanbevolen om tijdens het stoken de convectieklep gesloten te houden.

Met een gesloten convectieklep houdt het warmtemagazijn de opgeslagen warmte in de warmtevasthoudende stenen van het verwarmingsmagazijn het langst vast. Als de klep wordt geopend zal de warmte van de warmtevasthoudende stenen in het warmtemagazijn echter zo snel mogelijk aan de ruimte worden afgegeven.

## **ALGEMEEN**

---

### **Snelle of krachtige warmte**

Snelle of krachtige warmte kan worden bereikt door veel, maar vooral kleine stukken te verbranden.

### **Maximale verbranding**

De volgende hoeveelheden brandstof mogen maximaal per uur worden verstoekt:

Hout: 2,5 kg

Wordt deze grens overschreden, dan valt de kachel niet langer onder de fabrieksgarantie, daar deze dan door overhitting beschadigd kan worden. De houtkachel is goedgekeurd voor periodiek gebruik.

### **Gebruikelijke bijvulinterval**

Gebruikelijke bijvulinterval bij nominale capaciteit

Hout: 65 min

### **Lange brandtijd**

Een lange brandtijd bereikt u door een klein aantal (minstens twee) grote stukken hout te stoken en tegelijkertijd de regelstang omlaag te zetten.

De langzaamste verbranding bereikt u door de regelstang helemaal naar beneden te schuiven (tekening E, positie 1). Bij deze minimale instelling kan het moeilijk zijn om na het bijvullen het hout brandende te houden. Het kan dan helpen om de regelstang in te stellen op ca. 1/5 tijdens de eerste ca. 25 minuten na het bijvullen. Stel deze daarna weer in op het minimum. Denk eraan dat de vlammen zichtbaar moeten zijn om een goede verbranding mogelijk te maken.

### **Te koud stoken**

Als de vuurvaste materialen in de verbrandingskamer na het vullen 'zwart' zijn, vervuult de kachel en werkt de automaat niet optimaal. De regelstang moet dan verder naar boven worden geschoven. Wellicht is het nodig een grotere hoeveelheid hout te verbranden.

### **Zo ontstaat een optimale verbranding**

#### **• Gebruik schoon en droog hout.**

Vochtig hout heeft een slechte verbranding en veel rook en roet tot gevolg. Bovendien wordt de warmte gebruikt om het hout te drogen en niet om de ruimte te verwarmen.

#### **• Verstoek niet te veel hout tegelijk.**

Als er vaak en met niet al te veel hout wordt gestookt, is de verbranding optimaal. Als u te veel brandhout in de kachel legt, duurt het te lang voordat de temperatuur hoog genoeg wordt voor een goede verbranding.

#### **• Zorg voor voldoende luchttoevoer.**

Zorg voor voldoende lucht, vooral wanneer u begint te stoken, zodat de temperatuur in de kachel

snel genoeg oploopt. Alleen dan verbranden namelijk de gassen en deeltjes die vrijkomen tijdens het verbrandingsproces. Deze hechten zich anders in de vorm van roet aan de schoorsteenwand (waarvoor een schoorsteenbrand kan ontstaan) of ze komen onverbrand in het milieu terecht. Een onjuiste luchttoevoer brengt een slechte verbranding en onvoldoende rendement met zich mee.

- **Laat het vuur 's nachts niet laag branden**

We raden u af om 's avonds hout in de kachel te leggen en de luchttoevoer laag te draaien in een poging om het vuur tot de ochtend smeulend te houden. Als u dat doet stoot de houtoven grote hoeveelheden schadelijke rook uit en wordt uw schoorsteen aan onnodig veel roet blootgesteld, wat risico op een schoorsteenbrand oplevert.

## **Het reinigen van het glas**

Wij adviseren u de ruit te reinigen na het stoken. Dit kan het beste gebeuren met een stuk keukenrolpapier.

## **Brandstoftypen**

Bij hoge temperaturen kan de kachel schade oplopen. Het glas kan bijvoorbeeld wit worden. Dit kan vermeden worden door nooit met de deur open te stoken en zeer voorzichtig te zijn als men met brandstof stookt die erg veel warmte kan ontwikkelen, zoals bijvoorbeeld briketten.

Wij adviseren het gebruik van in stukken gehakt berke- of beukehout dat reeds min. 1 jaar buiten onder een afdak heeft gelegen. Hout dat binnen wordt bewaard, wordt vaak te droog en verbrandt derhalve te snel.

Briketten geven veel warmte af. Sommige typen dijen snel uit, met als gevolg een niet te controleren verbranding.

**De kachel voldoen uitsluitend aan de EN 13240-goedkeuring als ze worden gestookt met hout. Het is verboden te stoken met spaanplaat, gelakt, geïmpregneerd hout, plastic of rubber.**

# ONDERHOUD

---

## **Reinigen**

Het onderhoud van de kachel dient alleen te geschieden als deze koud is. Het dagelijks onderhoud is minimaal. Het eenvoudigste is de kachel uitwendig te stofzuigen met een klein mondstuk met een zachte borstel. U kunt de kachel ook met een droge, zachte doek of een zachte stoffer afstoffen. Maar denk eraan: alleen als de kachel koud is. Gebruik geen water, alcohol of reinigingsmiddel, dit kan de lak beschadigen.

Eén keer per jaar is het tijd voor de grote schoonmaak. As en roet worden uit de brandkamer verwijderd. Smeer de scharnieren en sluithaak met vloeibaar kopervet in sprayvorm (hittebestendig tot 1100 graden Celsius), zie tekening I. Til de deur ca. ½ cm op en spuit kopervet op de scharnierpen.

## **Servicebeurt**

De kachel dient tenminste één keer in de twee jaar een grondige, preventieve servicebeurt te krijgen. Deze servicebeurt moet o.a het volgende omvatten:

- Grondige schoonmaak van de kachel.
- Controle en eventuele vervanging van de veren in de automatiek.
- Controle van de pakkingen. De pakkingen moeten worden vervangen als ze niet meer gaaf en soepel zijn.
- Controle en eventuele vervanging van het warmte-isolerende materiaal.
- Controle van het modeltype (alleen in bepaalde landen).
- Controle van de bodem/het schudrooster.
- Scharnieren en sluithaakjes moeten met kopervet worden ingesmeerd (zie afbeelding I).

De inspectie moet door een bevoegd monteur worden uitgevoerd. Gebruik uitsluitend originele reser-

veonderdelen.

### **Schoonmaken**

Voordat er geveegd wordt, moet de regelstang helemaal naar beneden worden gezet om te voorkomen dat er roet en as in de automaat terechtkomen.

De rookgeleidingsplaten neemt u voor het schoonmaken uit de kachel (tekening F):

- Til eerst de rookplaat (1) uit de stalen rail (2) achterin de verbrandingskamer. Daarna laat u hem onder de houder (3) zakken, kantelt hem en haalt hem uit de kachel.
- De rookgeleidingsplaat (4) wordt van de haken (5) onder de topplaat getild en naar buiten gekanteld.

### **As**

Het is het eenvoudigst om de asla te legen door een afvalzak over de la te trekken, de la ondersteboven te houden en deze vervolgens voorzichtig weer uit de zak te trekken. De as kunt u bij het dagelijks huisvuil storten.

**Denk er aan dat er zelfs 24 uur nadat het vuur in de kachel gedoofd is, gloeiende deeltjes in de as kunnen zitten!**

### **Isolatie**

Het effectieve maar poreuze isolatiemateriaal van de brandkamer kan mettertijd slijten of beschadigd raken. Het barsten van het isolatiemateriaal heeft geen gevolgen voor de werking van de kachel. Het materiaal dient echter vervangen te worden zodra de slijtage de helft van de oorspronkelijke dikte overschrijdt.

### **Mechanisme (Tekening G)**

De achterplaat kan er af worden getild. Controleer de uitgangspositie van de voelarm. Als de kachel koud is, dan staat de voelarm op ongeveer twee uur.

De voelarm moet gemakkelijk meegeven als u er tegen duwt, zowel bij een koude als warme kachel. Bij een stijgende of dalende temperatuur, mag de voelarm niet haperen. De platen met luchtkleppen moeten droog en schoon zijn en zonder moeite in elkaar schuiven. De regelstangen en schuifplaat moeten eventueel met WD40 (nooit met olie) worden gesmeerd.

### **Deuren/glas**

Wanneer de glazen deur beroet is kan deze gemakkelijk worden gereinigd met een vochtig stuk in as gedoopte keukenrol. Maak het glad met verticale bewegingen schoon (van boven naar beneden). Droog na met een droog stuk keukenrol. Controleer regelmatig of de pakkingen in deuren volledig en zacht zijn. Is dit niet het geval, dan dienen zij vervangen te worden. Gebruik uitsluitend originele pakkingen.

### **Oppervlak**

Gewoonlijk is het niet noodzakelijk het oppervlak een nabehandeling te geven. Eventuele verfschade kan behandeld worden met Senothermspray.

### **Garantie**

Bij gebrekkig onderhoud vervalt de garantie!



# BEDRIJFSTORINGEN

---

## **Beroet glas**

- Het hout is te vochtig. Stook alleen met brandstof die minimaal 12 maanden onder een afdak heeft gelegen en een vochtgehalte heeft van ca. 18%.
- Het is mogelijk dat de deur niet meer dicht afsluit.

## **Rook in de kamer bij openen van de deur**

- De by-pass schuif of de schuif in de schoorsteen kunnen gesloten zijn. Open de schuif.
- Onvoldoende schoorsteentrek. Laat de schoorsteenveger komen.
- Het reinigingsluik sluit slecht of is er uit gevallen. Vervangen of opnieuw monteren.
- Open nooit de deur zolang er vlammen zichtbaar zijn.

## **Onregelmatige verbranding**

- De pakking in de deur sluit niet goed af. Monteer een nieuwe pakking.
- Indien er een krachtige trek in de schoorsteen zit, kan het noodzakelijk zijn de regelstang te sluiten. Indien de kachel niet in gebruik is, sluit u alle schuiven.

**Indien de staalplaten in de brandkamer gloeien of vervormen, wordt er verkeerd gestookt. Stel het gebruik bij en neem contact op met uw leverancier.**

# PRESTATIEVERKLARING

---

De prestatieverklaring kan van onze website worden gedownload via de volgende links:

HWAM 3610:	<a href="http://www.hwam.com/dop/3610">www.hwam.com/dop/3610</a>
HWAM 3620:	<a href="http://www.hwam.com/dop/3620">www.hwam.com/dop/3620</a>
HWAM 3630:	<a href="http://www.hwam.com/dop/3630-3650">www.hwam.com/dop/3630-3650</a>
HWAM 3650:	<a href="http://www.hwam.com/dop/3630-3650">www.hwam.com/dop/3630-3650</a>
HWAM 3640:	<a href="http://www.hwam.com/dop/3640-3660">www.hwam.com/dop/3640-3660</a>
HWAM 3660:	<a href="http://www.hwam.com/dop/3640-3660">www.hwam.com/dop/3640-3660</a>

## Prescriptions légales

Veillez à respecter les prescriptions légales et techniques lorsque vous installez votre poêle HWAM. Demandez conseil à votre vendeur HWAM pour le montage de votre poêle.

## Encombrement

La pièce, dans laquelle le poêle doit être installé, doit être pourvue d'une arrivée d'air frais de combustion. Une fenêtre basculante ou une ventouse d'aération réglable sont suffisantes, l'idéal serait cependant le raccordement à un système d'air frais HWAM. Placer le clapet d'air/registre d'aération de telle sorte qu'il ne puisse pas être bloqué.

## Portance du support

Avant de placer le poêle, il convient de s'assurer que le support est capable de supporter le poids du poêle et de la cheminée. Le poids de la cheminée se calcule à partir de sa dimension et de sa longueur. Les poids du poêles:

HWAM 3610c/3610m	115/112 kg
HWAM 3620c/3620m	115/112 kg
HWAM 3610c/3610m sur piédestal	135/132 kg
HWAM 3620c/3620m sur piédestal	135/132 kg
HWAM 3630c/3630m	139/136 kg
HWAM 3640c/3640m	139/136 kg
HWAM 3640c/3640m avec pierre ollaire	229/226 kg
HWAM 3650c/3650m	171/168 kg
HWAM 3650c/3650m avec pierre d'accumulation thermique	226/223 kg
HWAM 3660c/3660m	171/168 kg
HWAM 3660c/3660m avec pierre ollaire	282/279 kg
HWAM 3660c/3660m avec pierre ollaire et pierre d'accumulation thermique	337/334 kg

## Distance par rapport aux matériaux inflammables

Posez votre poêle HWAM sur un support non inflammable. Si le poêle est posé sur un sol en parquet ou une autre matière inflammable, une plaque de sol doit recouvrir la surface devant le poêle.

HWAM 3610/3620 doivent toujours être montés sur cloison ou sur socle.

Distances minimales (Illustration A)	HWAM 3610	HWAM 3620
	HWAM 3630	HWAM 3640
	HWAM 3650	HWAM 3660
1. À une cloison en brique, sur l'arrière, cm	10	10
2. À une cloison en brique, sur le côté, cm	15	10
1. À une cloison inflammable, sur l'arrière, cm	10	10
2. À une cloison inflammable, sur le côté, cm	40	40
1. À une cloison inflammable, installation en coin, cm	35*	20*
3. Distance au mobilier, sur le devant, cm	90	90

\*Les mesures pour l'installation en coin sont données à titre indicatif (illustration A4). Contactez un ramoneur pour une clarification finale.

Attention ! Tous les éléments vitrés ne sont pas résistants à la chaleur. Une paroi vitrée doit donc, dans certains cas, être considérée comme matériau inflammable. Veuillez contacter votre ramoneur ou le fabricant de la paroi vitrée en ce qui concerne l'écart de sécurité aux éléments vitrés.

## **Tenez compte de la réglementation éventuelle sur l'écart entre le mur et le conduit.**

Si vous placez HWAM 3610/3620 sur un sol inflammable, mettez toujours le poêle sur un socle (voyez nos accessoires) et utilisez un bouclier de chaleur.

En cas de fixation murale, HWAM 3610/3620 doit être fixé à au moins 7 cm au-dessus d'un sol inflammable. Ceci est valable même si une plaque de protection est placée au sol.

L'écart au mur est déterminé pour permettre la maintenance de l'automatisme.

Avec le dispositif de fixation, le HWAM 3610/3620 peut se fixer sur un mur. Mais il faut alors le décrocher du mur pour effectuer la maintenance de l'automatisme.

### **Exigences imposées à la cheminée**

La cheminée doit posséder une hauteur garantissant des caractéristiques de tirage suffisantes et ne doit pas provoquer de nuisance par la fumée qui s'en échappe. Tirage nominal requis: 12 Pa.

La section minimale de la cheminée est de 150 mm. L'exigence minimale est cependant que la section doit toujours correspondre à la section de la sortie du poêle. La cheminée devrait en outre être pourvue d'une porte de nettoyage facilement accessible.

### **Remplacement d'un échappement par le dessus par un échappement par l'arrière (HWAM 3610/3620/3630/3640) (illustration H)**

1. Démontage des côtés. Levez un des côtés d'env. 10 mm et le retirer du poêle, de manière à ce que le côté soit dégagé des ergots de guidage de la plaque de fond du poêle. Répétez l'opération avec l'autre côté.
2. Démontage de la plaque supérieure du poêle (7). Retirez les 4 vis (8) (Torx Bit No 30 ou écrou M6) sous la plaque supérieure, 2 vis de chaque côté et levez la plaque supérieure.
3. Démontage de la plaque arrière (1). Dévissez les 4 vis au milieu de la plaque arrière. Levez la plaque arrière pour la retirer du poêle, de manière à ce qu'elle soit dégagée des ergots de guidage. La plaque arrière a une découpe pour le conduit de fumée. Brisez la plaque (10) à l'intérieur de cette découpe afin d'obtenir un orifice dans la plaque arrière correspondant au conduit de fumée.
4. Démontage du bouclier de chaleur (2). Démontez le bouclier de chaleur en le soulevant du poêle. Le bouclier de chaleur est prédécoupé en vue du conduit de fumée. Brisez la plaque (9) à l'intérieur de la perforation pour ouvrir le passage destiné au conduit de fumée.
5. Démontage de la plaque de protection (3). Démontez la plaque de protection à l'arrière du poêle en retirant les 3 vis (Torx Bit No 30). La plaque de protection peut maintenant être enlevée.
6. Démontage de la couronne (6). Démontez le cercle des fumées (sur la chambre de combustion) en enlevant les 3 vis. La couronne peut maintenant être levée.
7. Montage de la plaque de protection (3). Placez la plaque de couverture sur l'orifice (sur la chambre de combustion, d'où vous venez de retirer le cercle des fumées) et fixez-la avec les 3 vis (Torx Bit n° 30).
8. Montage de la couronne (6). Placez la couronne dans l'orifice de l'échappement de fumée à l'arrière du poêle. Serrez à l'aide des 3 vis.
9. Montage du bouclier de chaleur (2). Remontez le bouclier de chaleur sur le poêle.
10. Montage de la plaque arrière (1). Placez la plaque arrière sur les ergots de guidage. Appuyez ensuite sur la plaque arrière contre le poêle. Levez la plaque arrière et appuyez légèrement vers l'intérieur pour qu'elle s'emboîte dans l'encoche. Vissez les 4 vis au milieu de la plaque arrière.
11. Montage de la plaque supérieure du poêle (7). Placez la plaque supérieure sur les fixations. Revissez à l'aide des 4 vis (8), 2 de chaque côté.
12. Montage des côtés. Placez les côtés sur les ergots de guidage de la plaque de fond du poêle et appuyez vers le poêle. Levez les côtés et les appuyez légèrement vers l'intérieur pour qu'ils s'emboîtent dans l'encoche.

### **Remplacement d'un échappement par le dessus par un échappement par l'arrière (HWAM 3650/3660) (illustration H)**

1. Démontage de la plaque arrière (1). Dévissez les 4 vis au milieu de la plaque arrière. Levez la plaque

- arrière pour la retirer du poêle, de manière à ce qu'elle soit dégagée des ergots de guidage. La plaque arrière a une découpe pour le conduit de fumée. Brisez la plaque (10) à l'intérieur de cette découpe afin d'obtenir un orifice dans la plaque arrière correspondant au conduit de fumée.
- Démontage du bouclier de chaleur (2). Démontez le bouclier de chaleur en le soulevant du poêle. Le bouclier de chaleur est prédécoupé en vue du conduit de fumée. Brisez la plaque (9) à l'intérieur de la perforation pour ouvrir le passage destiné au conduit de fumée.
  - Démontage de la plaque de protection (3). Démontez la plaque de protection à l'arrière du poêle en retirant les 3 vis (Torx Bit No 30). La plaque de protection peut maintenant être enlevée.
  - Démontage de l'avant de l'accumulateur de chaleur (4). Desserrez les 2 vis (5) de chaque côté de l'avant de l'accumulateur de chaleur. Desserrez-les seulement, sans les retirer. Tirez l'avant vers vous.
  - Démontage de la couronne (6). Démontez le cercle des fumées au fond de l'accumulateur de chaleur (sur la chambre de combustion) en enlevant les 3 vis. La couronne peut maintenant être levée.
  - Montage de la plaque de protection (3). Placez la plaque de couverture sur l'orifice au fond de l'accumulateur de chaleur (d'où vous venez de retirer le cercle des fumées) et fixez-la avec les 3 vis (Torx Bit n° 30).
  - Montage de la couronne (6). Placez la couronne dans l'orifice de l'échappement de fumée à l'arrière du poêle. Serrez à l'aide des 3 vis.
  - Montage du bouclier de chaleur (2). Remontez le bouclier de chaleur sur le poêle.
  - Montage de la plaque arrière (1). Placez la plaque arrière sur les ergots de guidage. Appuyez ensuite sur la plaque arrière contre le poêle. Levez la plaque arrière et appuyez légèrement vers l'intérieur pour qu'elle s'emboîte dans l'encoche. Vissez les 4 vis au milieu de la plaque arrière.
  - Montage de l'avant de l'accumulateur de chaleur (4). Mettez l'avant de l'accumulateur de chaleur en place, puis serrez les 4 vis (5).

### **Montage des pièces détachées**

Avant l'installation du poêle, vérifiez que toutes les pièces détachées ont été correctement installées.

Coupe verticale des poêles (illustration B):

B1 : HWAM 3610, HWAM 3620

B2 : HWAM 3630, HWAM 3640

B3 : HWAM 3650, HWAM 3660

- La clayette doit être placée sur le rail d'acier et sur le support du milieu à l'avant.
- Le déflecteur est fixé à 3 crochets sous la plaque supérieure. Un des crochets est muni d'un rabat recourbé qui verrouille pendant le transport. Ce rabat doit donc être retiré avant le montage, à l'aide d'un tournevis.
- Échappement par l'arrière. Celui-ci est fermé en usine par une plaque vissée. L'échappement est ainsi caché derrière la plaque arrière.
- Plaques d'habillage amovible couvrant le régulateur automatique. Doit toujours être montée sur les poêles installés contre une cloison inflammable.
- Bouclier à chaleur amovible. Doit toujours être montée sur les poêles installés contre une cloison inflammable.
- Bouclier à chaleur amovible, sous le tiroir à cendres. Peut être utilisé comme couvercle lorsque l'on sort le tiroir à cendres pour le vider.

### **Raccordement à la cheminée**

Les poêles comportent une sortie de fumées à l'arrière et sur le dessus. Il peut ainsi être raccordé soit par le dessus à un conduit de raccordement conforme en acier, soit par l'arrière directement à une cheminée.

Coupe verticale du conduit de fumées (illustration C):

C1 : Sortie de fumée arrière, par le haut.

C2 : Sortie de fumée arrière.

- Conduit de raccordement en acier.
- Coude s'ajustant dans le manchon de sortie des fumées du poêle.

3. Cheminée maçonnée.
4. Manchon encastré dans la maçonnerie. S'adapte au conduit de raccordement.
5. Rosace. Dissimule le scellement effectué autour du manchon dans la maçonnerie.
6. Jointure. A boucher à l'aide d'un cordon d'étanchéité.
7. Conduits de fumée du poêle HVAM.
8. Plaque de protection dans la plaque arrière extérieure : à briser lorsque l'échappement doit se faire par l'arrière.
9. Couvercle vissé : à visser sur la plaque supérieure lorsque l'échappement doit se faire par l'arrière.
10. Manchon à fumée : à visser sur la face arrière lorsque l'échappement doit se faire par l'arrière.
11. Registre de réglage dans le conduit de fumée.
12. Trappe de nettoyage.
13. Conduit de fumée pour l'échappement par l'arrière.
14. Couvercle en fonte amovible : à placer sur la plaque supérieure lorsque l'échappement se fait par l'arrière.

### La cheminée

La cheminée est le moteur du poêle et donc essentielle au fonctionnement de ce dernier. Le tirage de la cheminée crée une dépression dans le poêle. Cette dépression évacue la fumée provenant du poêle, aspire de l'air, à travers le registre, vers ce que l'on appelle le balayage du verre, qui empêche le dépôt de suie, et aspire de l'air, à travers les registres primaire et secondaire, pour alimenter la combustion.

Le tirage se forme en raison de la différence de température entre l'intérieur et l'extérieur de la cheminée. Plus la température à l'intérieur de la cheminée est élevée, plus le tirage sera fort. Il est donc essentiel que la cheminée soit bien chaude avant de fermer les registres et de réduire le niveau de combustion dans le poêle (une cheminée maçonnée met plus de temps à chauffer qu'une cheminée en acier). Si le tirage est mauvais dans la cheminée du fait des conditions météo, il est très important de réchauffer la cheminée le plus vite possible. Il s'agit d'obtenir rapidement des flammes. Utiliser du bois fendu très mince ou un bloc d'allumage supplémentaire,

Après une longue période de non utilisation, il est important de vérifier qu'il n'y a pas de blocage dans le conduit de la cheminée.

Plusieurs dispositions de raccord sont possibles pour la même cheminée. Vérifier cependant les règlements en vigueur.

Mal utilisée, une bonne cheminée peut mal fonctionner. Inversement, une mauvaise cheminée peut fonctionner de façon satisfaisante si elle est bien utilisée.

### Ramonage de la cheminée

Faire ramoner la cheminée une fois par an pour prévenir le risque de feu de cheminée. Nettoyer en même temps le conduit et la chambre à combustion au-dessus de la chicane de fumée. Si la cheminée est trop haute pour permettre un nettoyage par le haut, monter une trappe de nettoyage

En cas de feu de cheminée, fermer tous les registres et contacter les services d'incendie. Avant d'utiliser à nouveau la cheminée, la faire vérifier par le ramoneur.

<b>Résultats de tests nominaux selon EN 13240</b>	
Rendement calorifique	6,0 kW
Température du gaz de combustion EN 13240 point de mesure	292°C
Température du gaz de combustion mesurée à la sortie	350°C
Débit massique du gaz de combustion	6,0 g/s
Rendement	78,3%
<b>Résultat de test selon NS 3058</b>	
Émission des particules	1,21 g/kg

# GUIDE DE CHAUFFAGE - BOIS

La laque se durcit lors de la première utilisation. Ouvrez donc très prudemment la porte et le tiroir à cendres. Sinon les joints risquent de rester bloqués dans la laque. La laque peut aussi dégager des odeurs désagréables. Veillez donc à ce que la pièce soit bien aérée. Les poignées de commande se trouvent derrière la coulisse sous la porte.

## Informations concernant le combustible

### Types de combustibles autorisés

Le poêle est conforme aux normes européennes EN uniquement pour la combustion de bois. Il est conseillé d'utiliser du bois fendu sec avec une teneur en eau maximale de 18%. La combustion de bois humide est moins bonne pour l'environnement et pour la rentabilité.

### Types de bois conseillés

Tous les types de bois tels que le bouleau, le hêtre, le chêne, l'orme, le frêne, les conifères et les arbres fruitiers peuvent être utilisés dans votre poêle. Ce qui fait la différence, ce n'est pas la combustibilité du bois mais son poids au m<sup>3</sup>. Le hêtre pèse plus au m<sup>3</sup> que le sapin, par exemple. Il faudra donc davantage de sapin que de hêtre pour produire la même quantité de chaleur.

### Types de combustibles à proscrire

Il est interdit de brûler les matériaux suivants : imprimés • aggloméré • matières plastiques • caoutchouc • combustibles liquides • déchets tels que cartons de lait • bois vernis, peint ou imprégné. Ces matériaux sont prohibés puisque leur combustion dégage des matières nuisibles à la santé et à l'environnement. Ces produits peuvent aussi endommager votre poêle et votre cheminée et leur utilisation entraîne une perte de garantie.

### Stockage du bois

Une teneur en eau maximale de 18% est atteinte en stockant le bois au moins un an (au mieux deux) en extérieur sous abri mi-couvert. Le bois stocké en intérieur a tendance à devenir trop sec et à brûler trop vite. Il est cependant conseillé de stocker le bois à l'intérieur, quelques jours avant l'utilisation.

### Dimensions conseillées

Il est important de respecter les dimensions des bûches pour obtenir une bonne combustion. Ces dimensions sont les suivantes.

Type de bois	Longueur en cm	Diamètre en cm
Bois d'allumage (fendu mince)	25 à 33	2 à 5
Bûches fendues	25 à 33	7 à 9

### Instructions spéciales pour poêles revêtus de pierre ollaire ou de grès

La pierre ollaire et le grès sont des produits naturels qu'il faut préparer aux changements de température. Nous vous recommandons de procéder comme suit :

#### I. Première flambée

Mettez la tige de régulation (illustration E, 1) tout en haut. Placez 2 bûches (de 5-8 cm de diamètre) à l'horizontale au fond de la chambre de combustion. (environ 1 à 2 kg) Au-dessus, placez 5-8 morceaux de petit bois en les croisant. Déposez 2 cubes allume-feu dans la couche supérieure de petit bois. Allumez les cubes et refermez la porte. Si vous avez des problèmes d'eau de condensation sur la vitre, vous pouvez laisser la porte entrouverte quelque temps avant de la refermer.

Une fois le feu éteint, ouvrez la porte et laissez-la ouverte pendant que le poêle reprend la température ambiante.

## **2. Deuxième flambée**

Mettez la tige de régulation (illustration E, 1) tout en haut. Placez 2 bûches (de 5-8 cm de diamètre) à l'horizontale au fond de la chambre de combustion. (environ 1 à 2 kg) Au-dessus, placez 5-8 morceaux de petit bois en les croisant. Déposez 2 cubes allume-feu dans la couche supérieure de petit bois. Allumez les cubes et refermez la porte. Si vous avez des problèmes d'eau de condensation sur la vitre, vous pouvez laisser la porte entrouverte quelque temps avant de la refermer.

Quand il n'y a plus de flammes jaunes et qu'il y a une bonne couche de braises, vous pouvez ravitailler le feu. Une bonne couche de braises signifie que le fond est recouvert et que la lueur des braises décrit un cercle autour de la grille à cendres. Remplissez à peine la moitié la chambre à combustion avec du bois sec de 7-9 cm de diamètre environ. Quand tout le bois s'est enflammé, mettez la tige de régulation (1) en position centrale. Laissez brûler, puis laissez le poêle refroidir avant de rallumer le feu.

## **3. Troisième flambée**

Procédez comme pour la seconde flambée, mais avec plus de bois cette fois. Laissez brûler, puis laissez le poêle refroidir lorsque le feu se sera éteint.

### **Ravitaillement par la suite**

Suivez les instructions du mode d'emploi, sous "Pour allumer le feu" et "Pour ravitailler le feu".

### **Pour allumer le feu (illustration E)**

Bien allumer le feu est très important pour une bonne combustion. Un poêle froid et une cheminée froide sont deux défis pour la combustion. Il faut que les fumées atteignent le plus vite possible une température élevée.

Mettez la tige de régulation (illustration E, 1) tout en haut. Alimentez le poêle avec du petit bois de 2-5 cm de diamètre, en quantité équivalente à environ deux bûches (max. 2 kg). Déposez 2 cubes allume-feu dans les couches supérieures de petit bois. Allumez et laissez le feu se développer lentement. Laissez la porte entrouverte jusqu'à ce qu'il ne se forme plus de produit de condensation sur la vitre (5 – 10 min. env.). Fermez la porte. Une fois que le petit bois brûle bien, mettez la tige de régulation (1) en position centrale. Si le feu s'éteuffe en cours de régulation, mettez la tige de régulation en position maximum (tout en haut) jusqu'à ce que le feu reprenne. Remettez la tige de régulation en position centrale. Laissez le petit bois se consommer jusqu'au bout, jusqu'à ce qu'il n'y ait plus de flammes. Vous pouvez alors réapprovisionner le feu.

**Important !** La porte doit être fermée pendant que le poêle est allumé, sauf quoi vous risquez de désactiver la régulation automatique de l'air. N'ouvrez la porte que pour allumer le feu, le ravitailler ou nettoyer le poêle.

### **Pour ravitailler le feu (illustration E)**

Quand il n'y a plus de flammes jaunes et qu'il y a une bonne couche de braises, vous pouvez ravitailler le feu. Une bonne couche de braises signifie que le fond est recouvert et que la lueur des braises décrit un cercle autour de la grille à cendres. Mettez dans le poêle au moins 2 nouvelles bûches de jusqu'à 1 kg chacune. Le poêle ne demande plus de régulation, l'automatique s'en charge. Vous pouvez toutefois augmenter ou réduire la température sur la tige de régulation (1). Si vous abaissez la tige, vous réduisez la combustion et vous accroissez la durée du feu. Si vous remontez la tige, vous augmentez la température et vous réduisez la durée de combustion. Attendez pour ravitailler le feu que les braises se soient réduites.

### **Combustion au charbon, aux briquettes de bois et au coke**

Le poêle n'est pas homologué pour la combustion au charbon ou au coke. On peut néanmoins y brûler des briquettes, en les plaçant sur les braises de bois. Déplacer la tige de régulation tout en haut jusqu'à ce que les briquettes soient incandescentes.

**Veillez ensuite à ne pas oublier de refermer la tige de régulation. L'utilisation d'autres types de combustibles que le bois provoque des dépôts de suie sur le verre.**

## **Commande du registre dans le compartiment thermique**

Un registre, placé derrière le poêle, entre la plaque supérieure du poêle et le compartiment thermique, permet d'ouvrir et fermer pour l'air de convection dans le compartiment thermique. Pour ouvrir l'air de convection, déplacer le registre à gauche et pour le fermer le déplacer à droite.

Pour accumuler le plus rapidement possible la chaleur dans les pierres de stockage thermique du compartiment thermique, nous vous recommandons de maintenir le registre de convection en position fermée pendant la combustion. Avec le registre de convection fermé, le compartiment thermique maintient le plus longtemps possible la chaleur accumulée dans les pierres de stockage thermique du compartiment thermique. En ouvrant le registre, la chaleur contenue dans les pierres de stockage thermique se diffuserait alors très rapidement dans la pièce.

## **GÉNÉRALITÉS**

---

### **Chaleur rapide ou forte**

Pour obtenir une chaleur rapide ou forte, brûlez un grand nombre de bûches de petite taille.

### **Combustion maximale**

Remplissage maximal par heure :

Bois: 2,5 kg

Si ces limites sont dépassées, le poêle n'est alors plus couvert par la garantie de fabrication, et risque d'être endommagé par la trop forte chaleur. Le poêle est approuvé pour utilisation intermittente.

### **Intervalle de remplissage**

Intervalle de remplissage normal en rendement nominal

Bois: 65 min

### **Combustion de longue durée**

Pour obtenir une combustion longue, faire brûler quelques (au moins 2) bûches mais plutôt grosses et régler à faible combustion avec la tige de régulation.

Pour obtenir la combustion la plus lente, tirez la tige de régulation tout en bas (illustration E, pos. 1). Après un nouveau chargement, avec une régulation minimale, il peut s'avérer difficile de maintenir le bois enflammé. Dans ce cas, régler la tige de régulation sur env. 1/5 les 25 premières minutes environ, après le chargement. Après quoi, régler à nouveau au minimum. Les flammes doivent être visibles pour maintenir une bonne combustion.

### **Combustion trop faible**

Si les matériaux ignifugés sont "noirs" après une utilisation, cela signifie que le poêle pollue et que le dispositif automatique ne fonctionne pas de façon optimale. Il est alors nécessaire d'ouvrir la tige de régulation. Il peut en outre être nécessaire de brûler davantage de bois.

### **Pour une combustion optimale**

#### **• Utilisez du bois sec et propre.**

Le bois humide entraîne une mauvaise combustion, beaucoup de fumée et de la suie. De plus, la chaleur est utilisée pour le séchage du bois, au lieu de réchauffer la pièce.

#### **• Remplissez par petites quantités.**

Vous obtiendrez une meilleure combustion si vous remplissez le poêle souvent et par petites quantités. Si vous mettez trop de bois à la fois, la température permettant une bonne combustion s'élève trop lentement.

#### **• Veillez à ce que la quantité d'air convienne.**

Régler bien l'arrivée d'air, surtout au début. Le poêle atteindra ainsi plus rapidement une température



élevée. Les gaz et particules qui se dégagent lors de la combustion seront ainsi consommés. Sinon, ils resteront dans la cheminée sous forme de suie (risque de feu de cheminée) ou bien ils s'échapperont non consommés, dans l'environnement. Si l'air arrive en quantité insuffisante, cela entraîne une mauvaise combustion et un mauvais rendement.

- **Ne faites pas brûler au ralenti pendant la nuit.**

Nous vous déconseillons de mettre des bûches sur le feu, en fin de soirée et de baisser l'arrivée d'air pour essayer d'avoir des braises le lendemain. Le poêle risquerait en effet de dégager, dans ce cas, d'importantes quantités de fumées nocives. Votre cheminée se remplirait alors inutilement de suie, ce qui pourrait entraîner un feu de cheminée.

### **Nettoyage du verre**

Il est recommandé d'essuyer le verre une fois le poêle éteint, de préférence avec du papier essuie-tout.

### **Types de combustibles**

Le poêle peut subir des dommages à hautes températures, par exemple un blanchiment de la vitre. Pour éviter cela, fermez toujours la porte à cendres pendant la combustion. Soyez aussi très prudent si vous utilisez un combustible dégageant une chaleur importante, comme par exemple des briquettes.

Il est recommandé d'utiliser du bois de bouleau ou de hêtre qui a été débité et entreposé pendant au moins un an à l'extérieur, sous abri. Le bois entreposé à l'intérieur a tendance à devenir trop sec et à brûler trop vite.

Les briquettes émettent beaucoup de chaleur. Certains types se dilatent fortement, ce qui résulte en une combustion incontrôlable.

**Les modèles sont approuvés selon la norme EN 13240, uniquement pour la combustion de bois. Il est interdit d'y brûler des panneaux de particules, du bois laqué, peint ou imprégné, du plastique ou du caoutchouc.**

## **ENTRETIEN**

---

### **Nettoyage de l'extérieure du poêle**

Ne procéder à l'entretien du poêle que lorsque celui-ci est froid. L'entretien quotidien se limite au strict minimum. Pour le nettoyage extérieur du poêle, nous vous conseillons de vous servir de votre aspirateur, équipé d'une brosse à épousseter à poils doux. Vous pouvez également essuyer le poêle avec un chiffon doux ou avec un plumeau. Mais n'oubliez pas: Seulement lorsque le poêle est froid. N'utilisez pas d'eau, d'alcool ou autre produit de nettoyage, cela pourrait endommager la laque.

Il est recommandé de nettoyer le poêle à fond une fois par an. Eliminer la cendre et la suie de la chambre de combustion. Graissez les charnières et le crochet de fermeture en atomisant une graisse au cuivre liquide (qui supporte 1.100 ° C), voir notre schéma I. Soulevez la porte d'½ cm et atomisez la graisse au cuivre dans le tourillon de la charnière.

### **Contrôle**

Au moins tous les deux ans, faites effectuer un contrôle préventif approfondi de votre poêle. Ce contrôle comprend entre autres:

- Nettoyage en profondeur du poêle.
- Contrôle du ressort de l'automatisme et remplacement éventuel.
- Vérification des joints d'étanchéité. Changez les joints s'ils ne sont plus intacts ou s'ils ont durci.
- Contrôle des matériaux isolants et remplacement éventuel.
- Contrôle de la construction (seulement dans certains pays).

- Contrôle du fond/de la grille de secousse.
- Graissez les charnières et le crochet de fermeture avec une graisse au cuivre (voir illustration I).

**Le contrôle doit être effectué par un installateur qualifié. N'utiliser que des pièces de rechange d'origine.**

### **Nettoyage du poêle intérieur**

Avant le ramonage, la tige de régulation doit être complètement abaissée pour empêcher les cendres et la suie de pénétrer dans l'automatisme.

Sortir la plaque de déviation et le déflecteur de fumée, avant le nettoyage (illustration F):

- Retirer tout d'abord la clayette (1) du rail métallique (2) à l'arrière de la chambre de combustion. La faire descendre sous les supports (3) et la retirer en la faisant basculer.
- Soulever la plaque de déviation (4) pour la dégager des crochets (5) se trouvant sous la plaque supérieure et la faire basculer pour la sortir.

### **Cendres**

Pour vider plus facilement le tiroir à cendres, introduisez-le dans un sac poubelle. Retournez le tiroir et retirez-le doucement du sac. Les cendres seront enlevées par le service de ramassage des ordures ménagères.

**Attention, il peut y avoir des braises dans la cendre jusqu'à 24 heures après l'extinction du feu!**

### **Isolation**

L'isolation de la chambre de combustion, efficace mais poreuse peut s'user avec le temps et être endommagée. Le fait que l'isolation se fendille ne réduit en rien l'efficacité du poêle. Il est cependant recommandé de la remplacer lorsque l'usure a réduit l'isolation à moins de la moitié de son épaisseur d'origine.

### **HWAM automatic™ (Illustration G)**

Retirez la plaque arrière en la soulevant. Lorsque le poêle est froid, contrôler la position initiale de la sonde. Avec un poêle froid, elle se trouve à un angle d'environ 10° par rapport à l'horizontale.

Que le poêle soit froid ou chaud, on doit pouvoir la pousser facilement et de manière souple. Elle ne doit pas se déplacer par à-coups lorsque la température augmente ou diminue. Les plaques du registre doivent être sèches et propres et glisser sans frottement l'une dans l'autre. Lubrifier éventuellement les tiges de réglage et le registre à guillotine avec du WD40 (jamais de l'huile).

### **Porte/verre**

Si la porte en verre est souillée, vous la nettoierez facilement avec du papier cuisine imbibé d'eau que vous aurez aussi trempé dans les cendres. Nettoyez la vitre en frottant de haut en bas. Essuyez avec du papier cuisine sec.

Contrôler régulièrement l'état des joints de la porte. S'ils ne sont pas souples et intacts, les remplacer. Utiliser exclusivement des joints originaux.

### **Surface**

Normalement, aucun retraitement de la surface n'est nécessaire. D'éventuels défauts de la laque peuvent cependant être réparés à l'aide d'un spray Senotherm.

### **Garantie**

La garantie ne s'applique pas en cas de manque d'entretien!

## DÉFAUTS DE FONCTIONNEMENT

---

### **Verre couvert de suie**

- Le bois est trop humide. Utilisez uniquement du bois qui a été stocké au moins durant 12 mois sous un auvent et dont le taux d'humidité est de 18 % environ.
- Il se peut que les joints de la porte ne soient plus étanches.

### **Formation de fumée au moment d'ouvrir la porte**

- Il se peut que le registre de la cheminée soit fermé. Ouvrir le registre.
- Le tirage de la cheminée est insuffisant. Voir paragraphe sur la cheminée ou contacter le ramoneur.
- La trappe de ramonage n'est plus étanche ou manquante. Changer ou installer une trappe de ramonage.
- Ne jamais ouvrir la porte tant que le bois est enflammé.

### **Combustion incontrôlée**

- Le joint de la porte n'est plus étanche. Changer le joint.
- Si le tirage de la cheminée est trop fort, il peut s'avérer nécessaire de fermer complètement la tige de régulation. Lorsque le poêle n'est pas en marche, fermer la tige de régulation.
- Si les plaques d'acier de la chambre de combustion s'écaillent ou se déforment, la combustion est trop forte. Interrompre l'utilisation du poêle et contacter le revendeur.

**En cas de défaut de fonctionnement auquel vous ne pouvez pas remédier, contacter le revendeur.**

## DÉCLARATION DE RENDEMENT

---

Procurez-vous la déclaration de rendement sur notre site par le biais des liens suivants :

HWAM 3610: [www.hwam.com/dop/3610](http://www.hwam.com/dop/3610)

HWAM 3620: [www.hwam.com/dop/3620](http://www.hwam.com/dop/3620)

HWAM 3630: [www.hwam.com/dop/3630-3650](http://www.hwam.com/dop/3630-3650)

HWAM 3650: [www.hwam.com/dop/3630-3650](http://www.hwam.com/dop/3630-3650)

HWAM 3640: [www.hwam.com/dop/3640-3660](http://www.hwam.com/dop/3640-3660)

HWAM 3660: [www.hwam.com/dop/3640-3660](http://www.hwam.com/dop/3640-3660)



[www.hwam.com](http://www.hwam.com)