

Altech

Handleiding



ECLIPS

Basis – Consol – Depot – Gourmet – Complet

Version 260618

HANDLEIDING ECLIPS

INHOUDSOPGAVE

Installatie en plaatsing

Eerste gebruik

Handleiding stoken

Brandstoffen

Tips

Onderhoud

Storingen en problemen

Garantiebepalingen

Aanvullende info Eclips Gourmet, -Depot, -Consol

INSTALLATIE EN PLAATSING

Eigenschappen

Type:

Gebruik:

Nominaal vermogen:

Massa basisuitvoering:

Rookgasstroom:

Rookgastemperatuur:

Rendement:

Eclips en varianten

speksteenkachel

verbranding van hout.

9kW

190kg

9,5g/s

210°C

86%

Plaatselijke voorschriften

Uw Altech kachel dient geplaatst te worden volgens de plaatselijk geldende (wettelijke) voorschriften en bouwbesluiten inclusief alle nationaal en Europees geldende eisen. Uw Altech dealer kan u hieromtrent adviseren.

Schoorsteen

De schoorsteen dient een minimale binnenmaat te hebben van 150mm moet voldoen aan de plaatselijke voorschriften en bouwbesluiten. Voor de schoorsteentrek is een waarde nodig die ligt tussen 10 Pa en 15 Pa nominaal. Uw dealer kan deze waarde voor u controleren. In geval van een schoorsteenbrand; sluit de luchtklep van de kachel, doof het vuur in de kachel met zand of soda en waarschuw de brandweer, probeer nooit zelf het vuur met water te blussen.

Verbindingsstuk

De verbinding tussen de kachel en de schoorsteen moet goed afgedicht worden zonder de rookgassen of het vegen van de schoorsteen te hinderen.

Luchttoevoer

In de ruimte waar de kachel wordt geplaatst dient voldoende verse lucht te worden toegevoerd voor het verbrandingsproces in de kachel. Bij goed geïsoleerde woningen of woningen voorzien van mechanische ventilatie dient een opening gemaakt te worden naar de buitenlucht en aangesloten worden op de kachel waardoor de luchttoevoer gewaarborgd wordt.

Ondergrond

Plaats de kachel op een voldoende stevige en stabiele ondergrond. Het materiaal van de vloer dient onbrandbaar te zijn. Is dit niet het geval dan adviseren wij u een vloerplaat van bijvoorbeeld staal of glas toe te passen. Deze plaat moet voldoende grootte hebben en te voldoen aan de plaatselijk gestelde eisen. *Zie figuur A.*

Afstand tot wanden, meubels en andere materialen

Bij de plaatsing van de kachel dient u rekening te houden met een minimale afstand van 40 centimeter tot brandbaar materiaal. Aan de achterzijde van de kachel dient u voor niet brandbaar materiaal een afstand van minimaal 20 cm toe te passen in verband met de convectie warmte en luchttoevoer. *Zie figuur A.* Let ook op de plaatsing van meubels, wij adviseren hiervoor een minimale afstand van 2 meter.

Veranderen achter- of bovenaansluiting

Bij de Altech Eclips is de aansluiting van de kachel te veranderen van de standaard bovenaansluiting in een achteraansluiting. De procedure weergegeven in figuur B dient gevolgd te worden. Bij twijfel kunt u de Altech dealer raadplegen.

EERSTE GEBRUIK

Levensduur

Om de levensduur te verlengen is het strikt noodzakelijk om de kachel de eerste 10 á 12 keer op een beperkt niveau te stoken; het instoken. Hierdoor krijgt het gebruikte cement de tijd om geleidelijk uit te harden en een solide verbinding te maken tussen het gietijzer en de speksteentegels. Tevens kan eventueel vocht uit de speksteen verdampen zodat de kans op scheuren drastisch afneemt.

Instookprocedure

Indien u zich niet aan onderstaande instookprocedure houdt kan de garantie komen te vervallen. De kachel is uitsluitend geschikt voor het verbranden van hout. Voor verdere toelichting zie het hoofdstuk "brandstoffen".

- Stookrooster en de luchtklep openen, zie figuur C.
- Open de bypass-klep door de hendel rechts achter de kachel omlaag te zetten.
- Leg 2 aanmaakblokjes op het midden van het rooster.
- Plaats hieromheen een piramide van 8 tot 10 aanmaakhoutjes met een grootte van ca. 3cm dikte en 25cm lengte.
- Ontsteek de aanmaakblokjes.
- Deur tot op een kier sluiten; het rooster blijft dan een deel open.
- Als vuur goed brandt en het condens van de ruit verdwenen is deur sluiten; het stookrooster sluit dan ook automatisch.
- Als de kachel warm is de bypass-klep sluiten door de hendel rechts achter de kachel omhoog te zetten.
- Vul de kachel niet bij maar laat de kachel uitgaan en afkoelen tot kamertemperatuur.
- De aslade moet tijdens het stoken altijd gesloten zijn.

Deze procedure dient u in zijn geheel 10 tot 12 maal te herhalen. Er kan tijdens het instoken condens ontstaan in de kachel, dit zal echter na verloop van tijd verdwijnen.

HANDLEIDING STOKEN

Indien u de instookprocedure heeft afgerond kunt u de kachel volledig gebruiken.

De kachel is uitsluitend geschikt voor het verbranden van hout. Voor verdere toelichting zie het hoofdstuk "brandstoffen". Wij adviseren voor het aansteken de "Zwiterse methode" te hanteren.

- Schud met het stookrooster de overtollige asresten in de aslade. (zie *figuur C*)
- Stookrooster en de luchtklep openen, zie figuur C.
- Open de bypass-klep door de hendel rechts achter de kachel omlaag te zetten.
- Leg 1 groter houtblok op de stookbodem. Doe dit met de schors naar beneden gericht. Gebruik nooit te grote blokken hout. Dikke blokken hout hebben een kleiner oppervlak t.o.v. hun gewicht waardoor deze niet goed kunnen branden. Houtblokken met "vuist dikte hebben de maximale grootte.
- Plaats hierop kruislings nog 2 kleinere blokken hout. De blokken zo min mogelijk tegen elkaar leggen zodat de verbrandingslucht goed om het hout heen kan. Plaats de blokken niet helemaal tegen de achterwand zodat er nog voldoende lucht door de achterste luchttoevoeren in de verbrandingsruimte kan komen.
- Stapel ca. 12 aanmaakhoutjes kruislings op de blokken. Zorg ook hier voor voldoende ruimte tussen het hout. Aanmaakhout van lichtere houtsoorten zoals vuren en grenen brand sneller en feller waardoor de verbrandingsruimte eerder op temperatuur is.
- Leg 1 of 2 aanmaakblokjes tussen de bovenste aanmaakhoutjes en steek deze aan, sluit hierna de deur.
- Als de kachel warm is de bypass-klep sluiten door de hendel rechts achter de kachel omhoog te zetten.
- De aslade moet tijdens het stoken altijd gesloten zijn.

Bijvullen

Nadat de aanmaakhoutjes zijn uitgebrand en nog uitsluitend een gloeiende massa vormen kunt u de kachel bijvullen.

- Open de bypass-klep en daarna de deur.
- Vul de kachel bij met 2-4 blokken hout van elk maximaal 1 kg.
- Sluit de deur geheel en daarna de by-pass-klep.
- Sluit de spaarklep.
- Indien na verloop van tijd de kamertemperatuur te hoog oploopt kunt u de luchtklep verder dicht zetten tot u de juiste temperatuur heeft bereikt.
- Wacht met het opnieuw bijvullen totdat er geen vlammen meer in de kachel aanwezig zijn maar alleen nog een bescheiden gloeiende laag.

Stoken bij hogere buitentemperatuur

Bij hogere buitentemperaturen, kan het komen tot een verstoring van de schoorsteentrek wat als gevolg heeft dat rook de kachel uittreedt. Dit kan

voorkomen worden door de kachel te stoken met een grotere vlamontwikkeling. Een grotere vlamontwikkeling bij een gelijk vermogen wordt verkregen door de kachel vaker te vullen met minder hout en te stoken met een verder geopende luchtklep. Tevens het vuur, vooral als het bestaat uit veel gloeiende as vaker oprakelen.

BRANDSTOFFEN

De Altech houtkachels zijn uitsluitend geschikt voor het stoken met schoon en voldoende droog hout, van een niet te groot formaat (max. 1,5 KG bij 40 cm). Het is verboden te stoken met spaanplaat, gelakt, geverfd, gelijmd, geïmpregneerd- of geperst hout en hardhout (b.v. Azobe). Het stoken met andere materialen schaadt de levensduur van de kachel en het milieu en is derhalve niet toegestaan, tevens komt de garantie hiermee te vervallen.

Wij adviseren het gebruik van in stukken gehakt eiken, berken- of beukenhout dat minimaal 2 jaar buiten onder een afdak heeft gelegen. De vochtigheid van het hout dient zich te bevinden tussen 12% en 18%.

TIPS

De kachel zal sneller een hoge temperatuur bereiken door na het aanmaken deze te vullen met meer kleinere stukken hout. Een langere brandtijd kunt u realiseren door grotere stukken hout te gebruiken en de luchtklep terug te regelen.

Uw Altech kachel bestaat voor een groot deel uit speksteen, dit materiaal houdt de warmte die vrijkomt bij het verbranden voor langere tijd vast. Hierdoor zal de kachel nog een lange tijd warmte afgeven nadat het vuur is gedoofd.

Stook de kachel niet langer dan 2 uur met een felle verbranding. Hierna dient u de luchttoevoer terug te regelen om de efficiëntie van de kachel te waarborgen. Bij het bijvullen kunt u grotere stukken hout gebruiken. Kleinere stukken hout kunt u bundelen tot een compacte bundel om een minder felle verbranding te krijgen.

Nadat het vuur geheel gedoofd is en er geen gloeiende laag meer in de kachel te zien is kunt u alle luchttoevoer in de kachel sluiten. De kachel zal hierdoor een langere periode warmte afgeven. Voordat u begint met stoken dient u echter de luchtklep weer te openen.

Als de binnenzijde van de kachel na verloop van tijd niet schoon brand maar zwart blijft is er sprake van een slechte verbranding. U dient meer en kleiner hout te verbranden en/of de luchttoevoer verder te openen.

ONDERHOUD

As

Het legen van de stookruimte dient regelmatig te geschieden. Let op dat het as ook na 24 uur nog gloeiende deeltjes kan bevatten. Leeg de stookruimte dus bij voorkeur in een stalen vuilvat waarin zich geen brandbare voorwerpen bevinden. (Eventueel kunt u de kachel legen door middel van een ASH-CLEAN® zuigvat, meer informatie hierover kunt u vinden bij uw dealer)

Reinigen

Het reinigen van de kachel mag alleen geschieden als deze koud is. Neem de buitenzijde van de kachel af met een zachte doek of zachte borstel. Gebruik in geen geval water of agressieve schoonmaakmiddelen. Eventuele (vet)vlekken op de stenen kunt u het beste wegnemen met wasbenzine. Pas daarbij op dat er geen wasbenzine op de gelakte oppervlakken terecht komt.

Tegels

Speksteen is een natuurproduct. Het kan voorkomen dat er haarscheurtjes ontstaan in de steen. Dit heeft geen invloed op de werking van de kachel.

Ruit

Indien ondanks de ruit-spoeling toch aanslag is ontstaan op de ruit kunt u dit het beste verwijderen met staalwol.

Deuren en afdichtingen

Controleer regelmatig of de afdichtingen van de deuren (ook de aslade) nog heel en flexibel zijn. Is dit niet het geval dan zullen ze vervangen moeten worden. Gebruik hiervoor uitsluitend originele onderdelen.

Binnenwand

Eens in de 3 maanden tijdens het stookseizoen moet de gehele binnenwand uitgenomen worden om alle as wat zich achter- of op deze wand bevindt te verwijderen. Als het noodzakelijk is dient dit vaker te gebeuren. Voor het demonteren van de binnenwand dient de procedure van figuur D gevolgd te worden. De ruimte achter de binnenwand schoonmaken met een borstel en stofzuiger. Doe dit uitsluitend nadat de kachel geheel koud is. Controleer of er geen defecten zijn aan de delen van de wand.

Roet en creosoot

Jaarlijks dient de gehele binnenzijde van de kachel roet en creosoot vrij gemaakt te worden.

Schoorsteen

Jaarlijks dient de schoorsteen geveegd en de kachel geïnspecteerd en gereinigd te worden. Laat dit werk uitsluitend uitvoeren door een erkend schoorsteenveger.

Garantie

Bij onvoldoende onderhoud vervalt de garantie.

STORINGEN EN PROBLEMEN

Ruit wordt zwart

- Het hout is te vochtig, stook alleen hout met een vochtigheidsgraad tussen 12% en 18%.
- De afdichting van de voordeur is niet in orde.
- Aslade is te vol.
- Te veel as in de stookruimte en/of aslade.
- De trek wordt belemmerd door de as achter de binnenwanden.

Onregelmatige of te felle verbranding

- De schoorsteentrek is te groot, laat een geschikte schoorsteenklep monteren.
- Afdichtingen van de deur en/of aslade zijn defect of versleten.
- De schoorsteentrek is te laag of onregelmatig (bv. door weersomstandigheden als windvlagen en mist, vervuilde schoorsteen).
- Aslade is niet gesloten.
- Bypass-klep is niet gesloten.

Kachel komt niet op temperatuur of brandt slecht

- Luchtklep is gesloten.
- Bypass-klep is gesloten tijdens het aanmaken van de kachel.
- Aslade is vol.
- Te lage schoorsteentrek (bv. door weersomstandigheden als mist of een vervuilde schoorsteen).
- Te grote stukken hout en/of te vochtig hout.
- De trek wordt belemmerd door de as achter de binnenwanden.

Rook in de kamer

- Onvoldoende schoorsteentrek (bv. door weersomstandigheden als mist, vervuilde schoorsteen).
- Deur wordt geopend voordat de vlammen zijn gedoofd. En/of de by-pass klep geopend is.
- Schoorsteenklep staat niet in geopende positie.
- De trek wordt belemmerd door de as achter de binnenwanden.

AANVULLENDE INFORMATIE ECLIPS BASIS, -CONSOL, -DEPOT, -GOURMET, -COMPLET

Montage

De oven of het bakvak op- en/of het houtvak onder de Eclips monteren met de bijgevoegde bouten als aangegeven in figuur E.

Gebruik

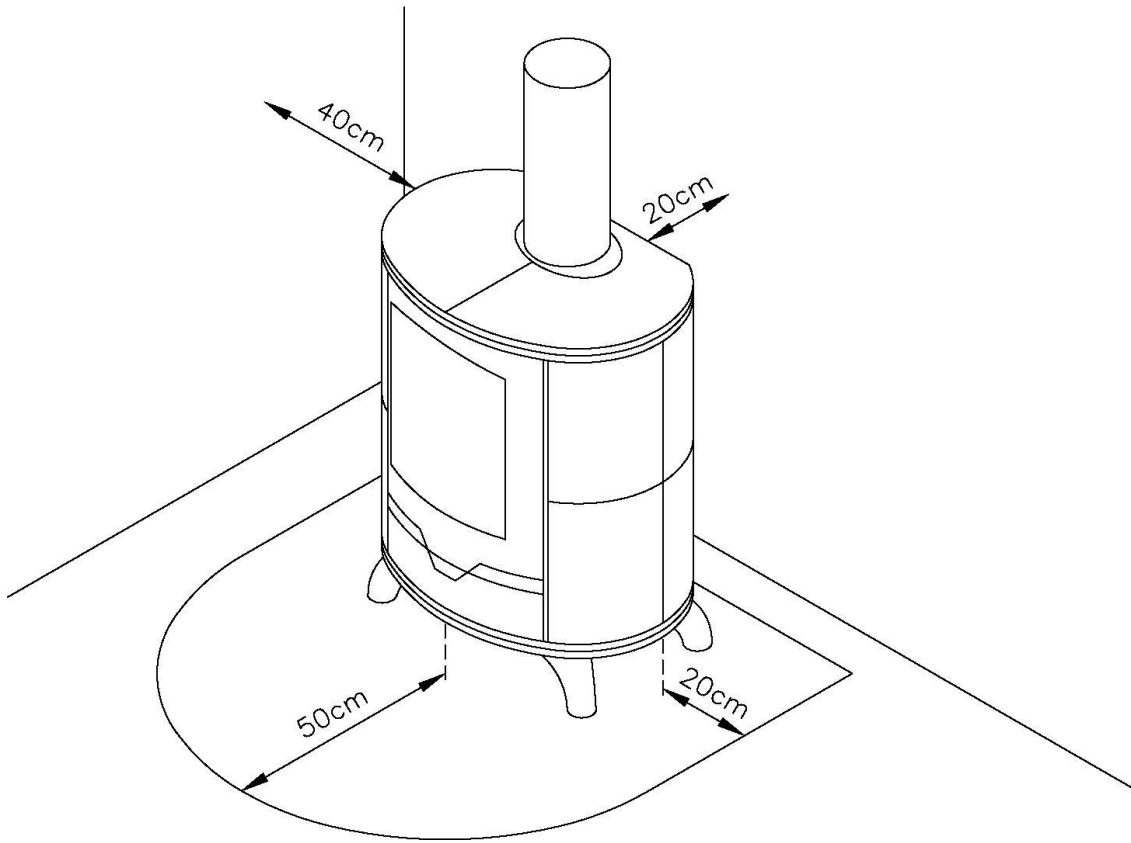
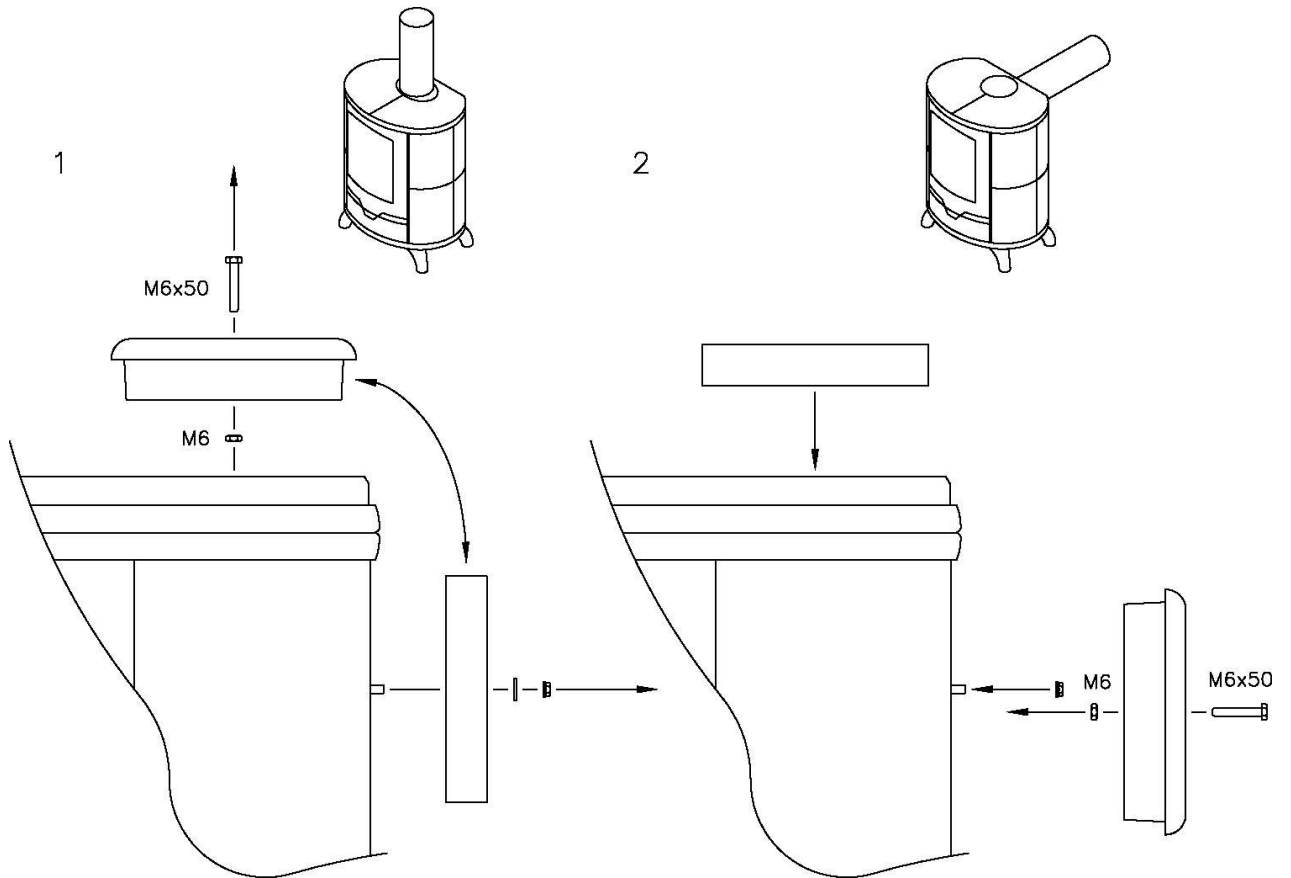
De oven van de Eclips kan uitsluitend gebruikt worden wanneer de kachel minimaal 1 uur brandt. Voordien is de temperatuur in de oven te laag. Wij adviseren u bij het gebruik van de oven een geschikte oventhermometer te gebruiken. Om een zo hoog mogelijke temperatuur in de oven te krijgen dient u de kachel op maximaal vermogen te laten branden en de bypass-klep te openen. Gebruik bij het openen van de ovendeur altijd de meegeleverde handschoen.

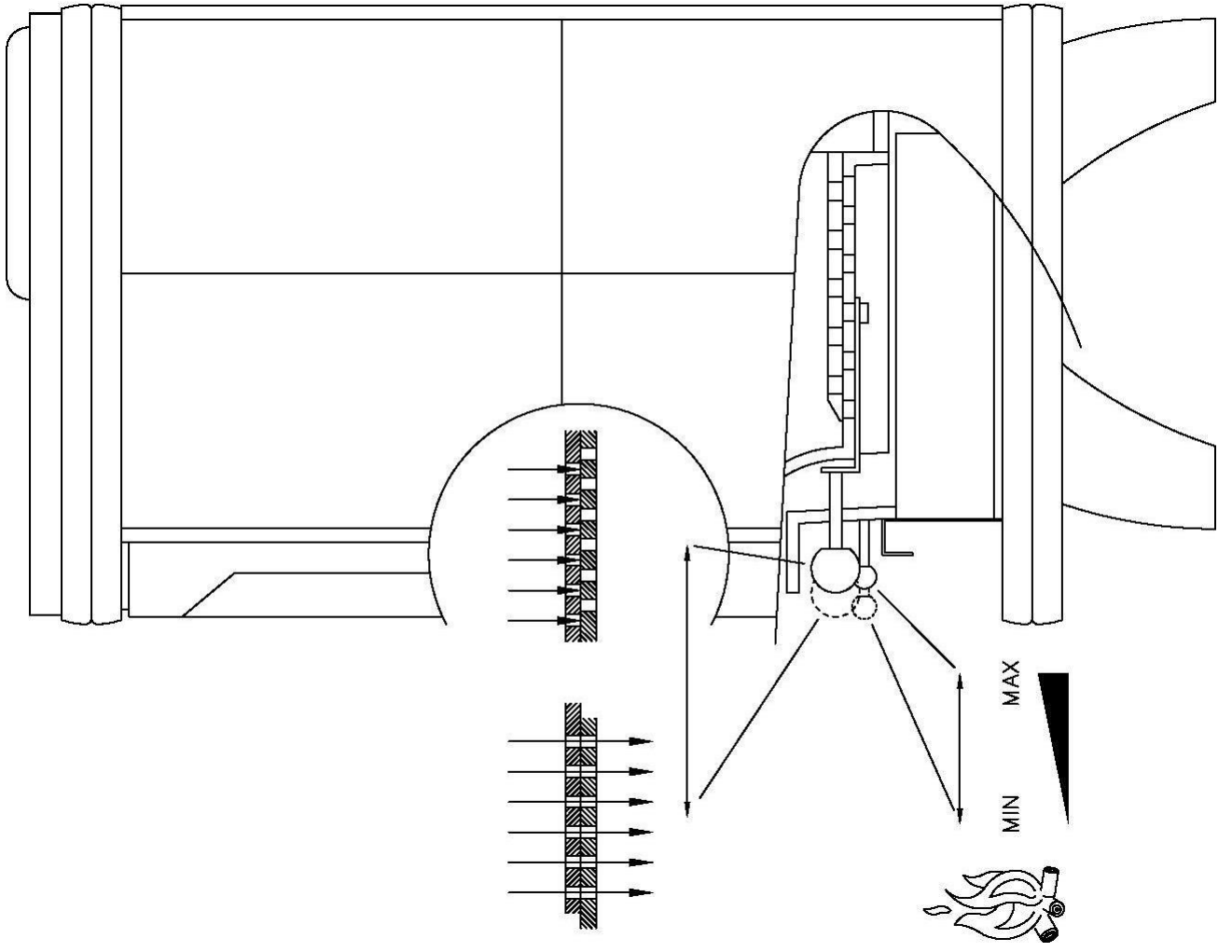
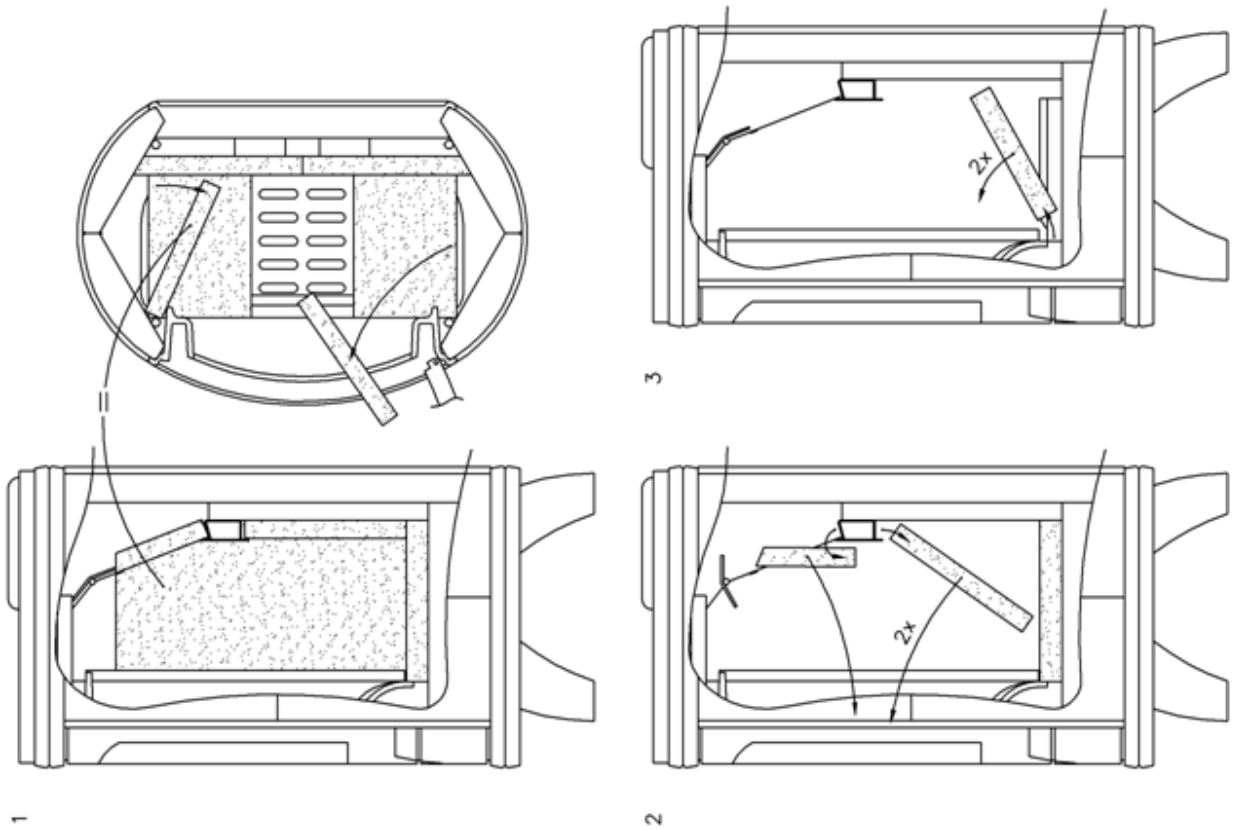
Onderhoud oven, warmhoudvak of houtvak

De bodem van de oven, warmhoudvak of houtvak kunt u bij ernstige verontreinigingen bijwerken met staalwol of fijn schuurpapier (korrel 100). Zie ook aanwijzingen bij hoofdstuk onderhoud.

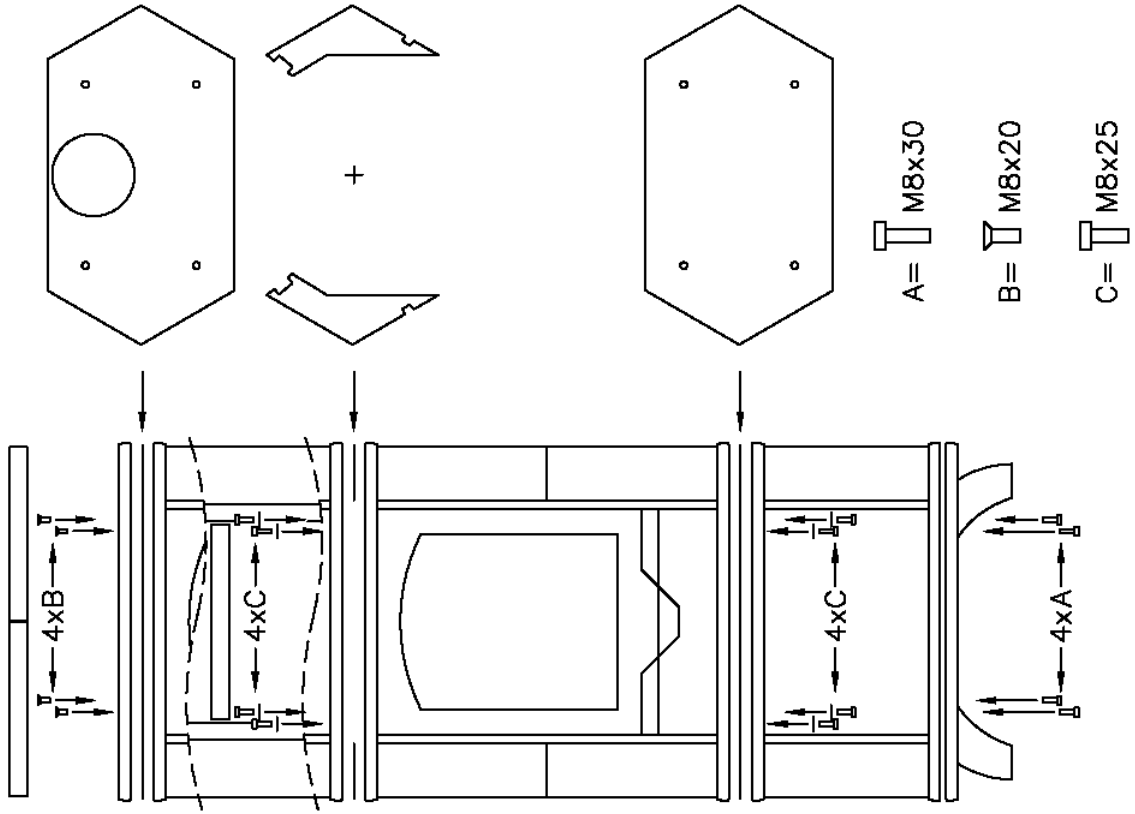
Storingen en problemen

Aangezien alle warmte in de oven van de onderzijde komt is het niet mogelijk brood te bakken, te gratineren of te grillen.

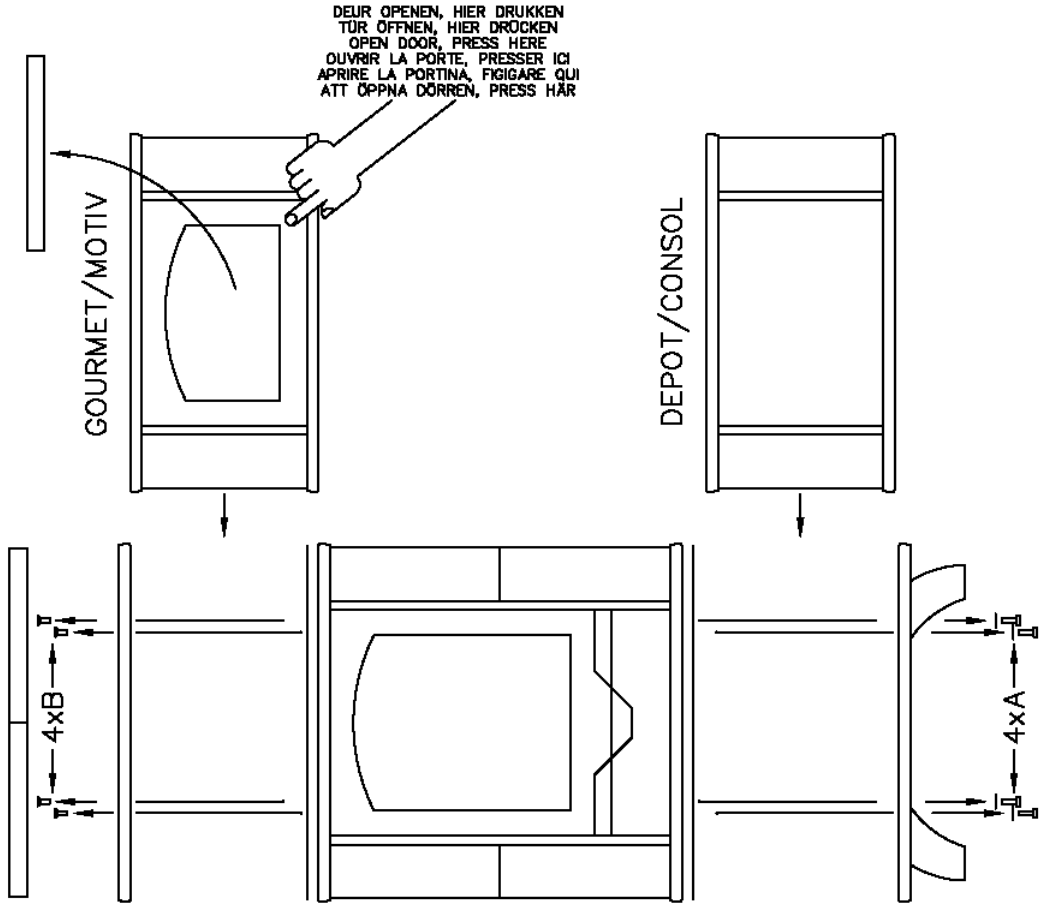
A**B**

C**D**

2



1





GARANTIEBEPALINGEN

NOBLÈS / GRANDE NOBLÈS

GARANTIEBEPALINGEN

De Altech garantie geldt uitsluitend voor fabrieksnieuwe kachels gedurende een periode van vijf jaar na de aankoopdatum. Het eerste en tweede jaar worden zowel de materiaal- als arbeidskosten vergoed. Het derde, vierde en vijfde jaar alleen de materiaalkosten. Aanspraak op garantie kan alleen aangemeld worden via een erkende Altech dealer of Altech distributeur.

Is het garantiebewijs niet binnen 14 dagen na aankoop aan Altech verzonden dan kunt u uitsluitend aanspraak maken op de wettelijk vastgestelde garantie bepalingen zoals die in het land van verkoop gelden.

Garanties zijn niet overdraagbaar.

De garantie komt te vervallen indien er werkzaamheden aan de kachel zijn verricht door andere dan door Altech geautoriseerde dealers of distributeurs en / of niet originele onderdelen gebruikt zijn.

Niet binnen de garantie vallen:

Alle aan slijtage onderhevige onderdelen zoals koord en pakkingen, glasruiten, stookrooster en binnenbeplating. Transportkosten, montage en demontagekosten. Schade als gevolg van onjuist gebruik, onvoldoende onderhoud of modificaties aan de kachel. Schade ontstaan door onjuiste installatie. Vergoedingen voor eventuele gevolgschade.

Alvorens de kachel in gebruik te nemen, wordt verondersteld, dat de gebruiker op de hoogte is van de gebruiksaanwijzing en de garantie bepalingen. Bij onvoldoende onderhoud vervalt de garantie.

ECLIPS

GARANTIEBEWIJS / WARRANTY CERTIFICATE / GARANTIEBEWEIS / CERTIFICAT DE GARANTIE / CERTIFICATO DI GARANZIA

- NL: Voor garantie is het noodzakelijk om uw kachel binnen 14 dagen te registreren. U kunt dit doen op onze website. Zie onderstaande link.
- <https://www.altechkachels.com/registreer-uw-altech-kachel/>
- EN: For warranty it is necessary to register your stove within 14 days. You can do this on our website. See the link below.
- <https://www.altechkachels.com/en/registreer-uw-altech-kachel/>
- DE: Für die Garantie ist es notwendig, Ihre Ofen innerhalb von 14 Tagen zu registrieren. Sie können dies auf unserer Website tun. Siehe den Link unten.
- <https://www.altechkachels.com/de/registreer-uw-altech-kachel/>
- FR: Pour la garantie, il est nécessaire d'enregistrer votre chauffage dans les 14 jours. Vous pouvez le faire sur notre site Web. Voir le lien ci-dessous.
- <https://www.altechkachels.com/fr/registreer-uw-altech-kachel/>
- IT: Per la garanzia è necessario registrare la stufa entro 14 giorni. Puoi farlo sul nostro sito - web. Vedi il link sotto.
- <https://www.altechkachels.com/it/registreer-uw-altech-kachel/>