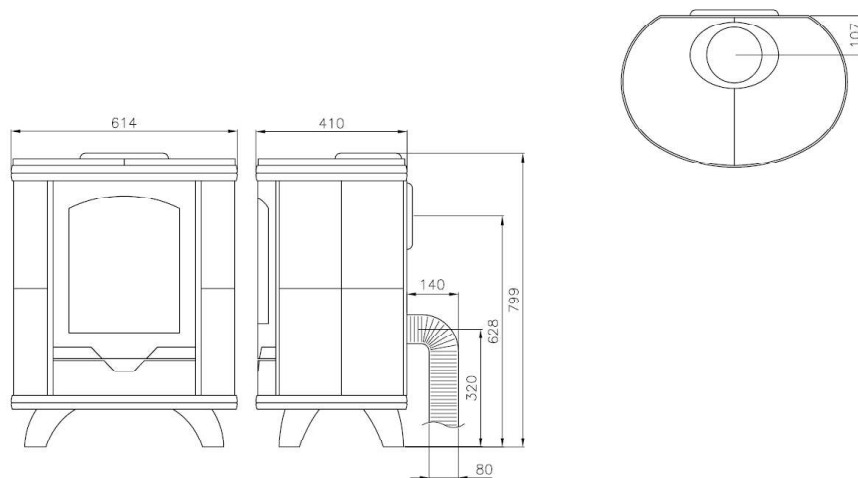


Afmetingen / Gewicht	
Afmetingen H x B x D	80 x 62 x 42 cm
Gewicht	190 kg
Aansluiting rookgassen	verwisselbaar
Hart aansluiting achteraan	63 cm
Hart aansluiting bovenaan	10,7 cm
Hart aansluiting verse lucht	32 cm
Rookkanaal Ø	150 mm
Verse luchtkanaal Ø	80 mm
Veiligheidsafstanden achterzijde/zijkant/vooraan	20/10/80 cm
Afmetingen glas haard H x B	32 x 30 cm
Afmetingen glas oven H x B	-
Brandstof	hout
Lengte houtblokken	30-35
Hoeveelheid pellets	-



Performanties	
Rendement	86 %
Energetische klasse	A+
Nominaal vermogen	10 kW
Vermogen Min-Max	4-9 kW
Opgeslagen energie	- kW
Warmte afgifte	50-180 m ³
Lading hout/u	3,03 kg
Minimum trek	12 Pa
Temp. moyenne des fumées	210 ° C
Débit massique des fumées	9,5 g/s

Emissies	
CO % (bij 13 % O ₂)	0,05
CO mg/m ³	625
Nox mg/m ³	87
THC mg/m ³	48
Fijnstof mg/m ³	22
Getest volgens norm	EN 13240
Rapportnr. van de test	RRF - 40 03 467
Datum	4/23/2008