

# Aspect ST

40010784 - 0918

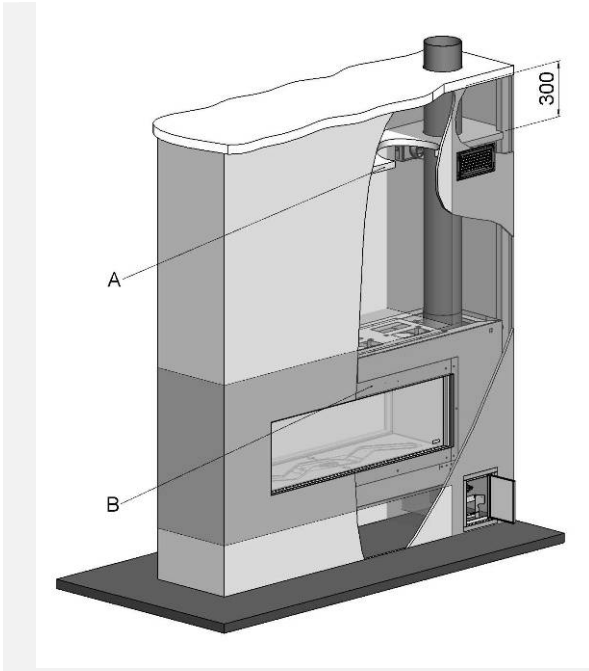


NL

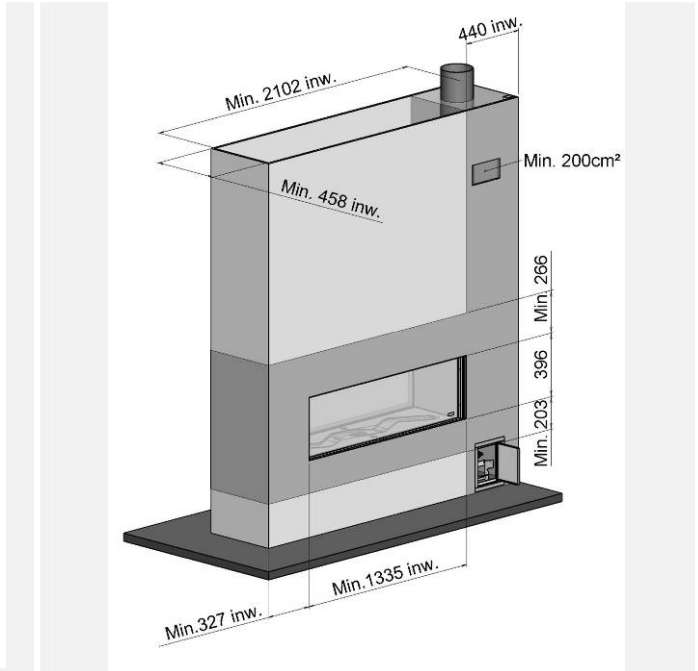
Installatievoorschrift

NL

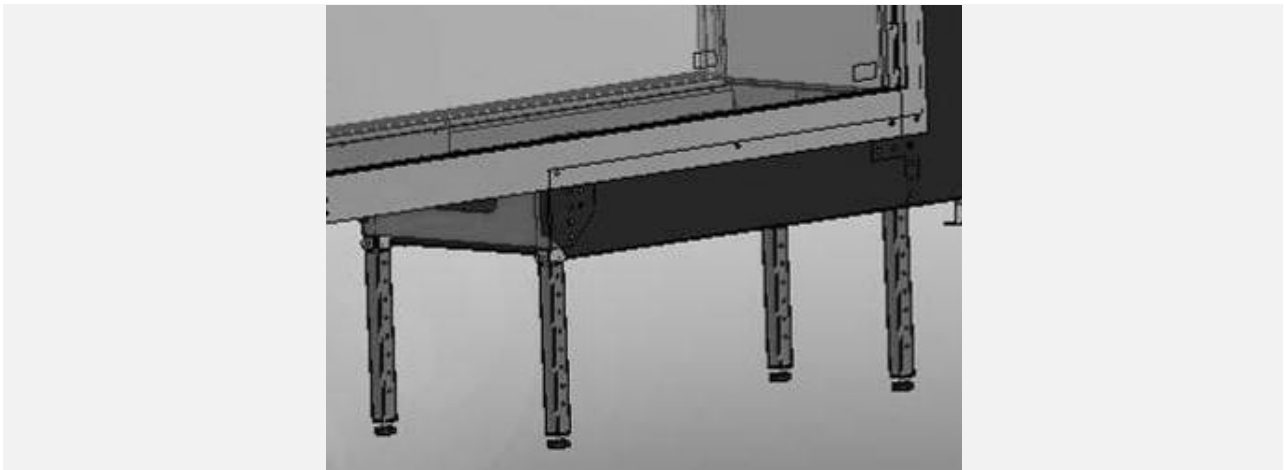
 **faber**



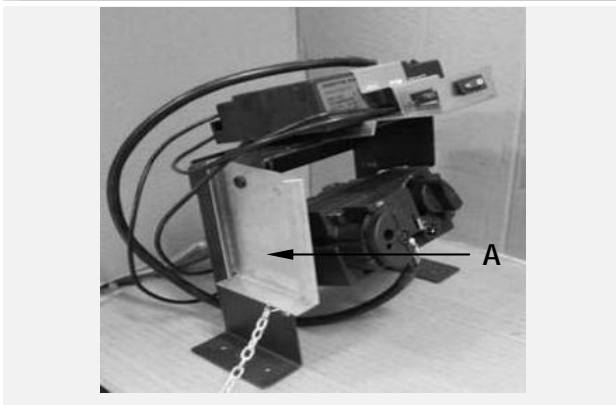
1.1



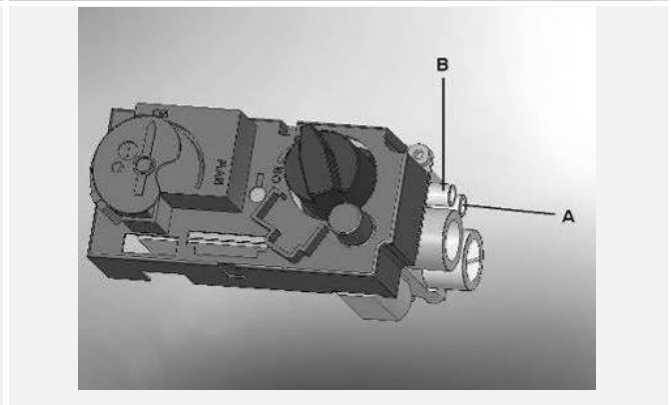
1.2



1.3



1.4



1.5



2.1



2.2



2.3



2.4



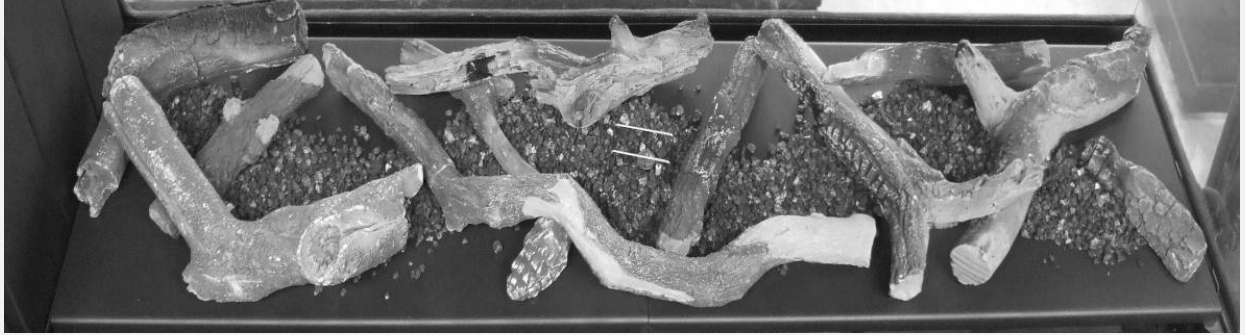
2.5



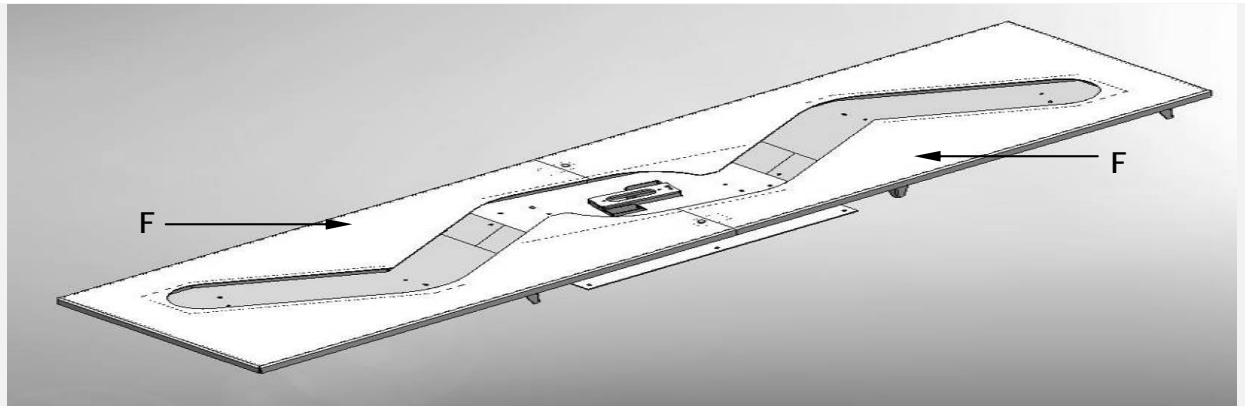
2.6



2.7



3.1



3.2



3.3



# Inhoudsopgave

1	Inleiding .....	6
2	Veiligheidsaanwijzingen. ....	6
3	Installatie eisen .....	7
3.1	Haard.....	7
3.2	Boezem .....	7
3.3	Eisen afvoerkanaal en uitmondingen.....	7
3.4	Uitmondingen .....	8
4	Vorbereiding en installatie instructie.....	8
4.1	Gasaansluiting .....	8
4.2	Elektrische aansluiting .....	8
4.3	Vorbereiding van de haard .....	8
4.4	Plaatsen van de haard .....	9
4.5	Monteren van de rookgas afvoermaterialen .....	9
4.6	boezem bouwen. ....	9
4.7	Boezem .....	9
5	glas uitnemen .....	10
6	Plaatsen van de houtset .....	10
6.1	Houtset .....	10
6.2	Kiezels .....	11
7	Controle van de installatie.....	11
7.1	Controle van ontsteking waakvlam, hoofdbrander. ....	11
7.2	Controle gaslekkage. ....	11
7.3	Controle van branderdruk en voordruk .....	11
7.4	Controle vlammenbeeld.....	12
8	instructie klant.....	12
9	Jaarlijks onderhoud .....	13
9.1	Controle en reiniging: .....	13
9.2	Vervang: .....	13
9.3	Schoonmaken van het glas.....	13
10	Ombouw naar andere gassoort (bijv. propaan) .....	13
11	Afvoer berekening.....	14
11.1	Aandachtspunten: .....	14
11.2	Voorbeeld berekeningen .....	15
12	Stuwentabel.....	16
13	Technische gegevens .....	17



---

14	Maattekening toestel .....	18
15	Maattekening ventilatie rooster .....	19
16	Maattekening bedieningsluik .....	20



---

# 1 Inleiding

De haard mag alleen door een gekwalificeerde installateur/dealer worden geïnstalleerd. We adviseren dringend deze installatievoorschriften goed te lezen. Dit toestel voldoet aan de richtlijnen voor Europese gastoestellen (GAD) en draagt de CE markering.

## 2 Veiligheidsaanwijzingen.

- Het toestel moet geïnstalleerd en jaarlijks gecontroleerd worden volgens dit installatievoorschrift en de geldende nationale en lokale voorschriften.
- Controleer of de gegevens op de kenplaat overeenkomen met de lokale gassoort en druk.
- De instellingen en de constructie van de haard mogen niet worden gewijzigd!
- Plaats geen extra imitatie hout of gloei materiaal op de brander of in de verbrandingskamer.
- Het toestel is voor sfeer en verwarmingsdoeleinden. dit houdt in dat alle oppervlaktes, inclusief het glas, zeer heet kunnen worden (heter dan 100°Celsius) uitzondering hierop vormen de onderzijde van de haard en de bedieningsknoppen.
- Plaats geen brandbare materialen binnen een 0,5 m van het stralingsgedeelte van de haard.
- Door de natuurlijke luchtcirculatie van de haard worden vocht en nog niet uitgeharde vluchtige bestanddelen uit verf, bouwmaterialen en vloerbedekking e.d. aangezogen. Deze bestanddelen kunnen zich op koude oppervlakten als roet afzetten. Stook daarom de haard niet kort na een verbouwing.
- Stook de haard de eerste keer enige uren op de hoogste stand, zodat lak de kans krijgt om uit te harden. Zorg voor voldoende ventilatie, zodat eventuele vrijkomende dampen worden afgevoerd. Wij adviseren om zo weinig mogelijk in de ruimte aanwezig te zijn tijdens dit proces.
- Let hierbij op:
  - 1 alle transportverpakkingen verwijderd zijn.
  - 2 kinderen en huisdieren niet in de ruimte aanwezig zijn.

## 3 Installatie eisen

### 3.1 Haard

- Dit toestel moet worden ingebouwd in een nieuw te bouwen boezem.
- Bij toestellen met flexibele gasleidingen zit het gasregelblok voor transportreden aan de rechterzijde van de haard gemonteerd. schroef deze los en monteer deze op een afstand van max. 30 cm achter het bedieningsluik.
- De ontvanger die in een transporthouder A (zie fig. 1.4) aan de zijkant van de regelbloksteun bevestigd zit, kan nu op de bovenzijde van het regelblok steun geschoven worden. De transporthouder kan worden weggelaten.

### 3.2 Boezem

- De boezem moet van onbrandbaar materiaal zijn opgebouwd.
- De ruimte boven de haard dient altijd geventileerd te worden m.b.v. de roosters of een vergelijkbaar alternatief met een minimale vrije doorlaat van 200cm<sup>2</sup>.
- Gebruik voor de afwerking speciale sierpleister (min. 100°C bestendig) of glasvezelbehang om verkleuring en scheurtjes e.d. te voorkomen.  
Minimale droogtijd 24 uur per mm aangebrachte afwerklaag.
- De boezemconstructie mag niet rusten op het inbouwframe van de haard.

### 3.3 Eisen afvoerkanaal en uitmondungen

- Voor de aan- en afvoer moet u altijd gebruik maken van de door Faber International BV voorgeschreven afvoermaterialen. Alleen met gebruik van deze materialen kan door Faber International BV een goede werking worden gegarandeerd.
- De buitenkant van het concentrische afvoermateriaal kan +/- 150°C worden. Zorg bij doorvoer door brandbare wand of plafond constructies voor isolatie en bescherming. En neem voldoende afstand in acht.
- Zorg ervoor dat bij grote afvoerlengtes het concentrische afvoermateriaal elke 2 meter gebeugeld wordt, zodat het gewicht van de materiaal niet op de haard komt te rusten.
- Direct op het toestel mag je nooit met een inkortbaar concentrisch afvoermateriaal beginnen





### 3.4 Uitmondingen

De gecombineerde aan- en afvoer kan zowel door de gevel als door het dak uitmonden. Controleer of de door u gewenste uitmonding voldoet aan de lokale voorschriften aangaande hinder en ventilatieopeningen.

Voor de goede werking dient de uitmonding ten minste 0,5m verwijderd te zijn van:

- Hoeken van het gebouw.
- Dakoversteken en balkons.
- Dakranden. (met uitzondering van de nokrand)

## 4 Voorbereiding en installatie instructie

### 4.1 Gasaansluiting

De gasaansluiting moet voldoen aan de lokaal geldende Normen.

Wij adviseren, een gasaansluiting van Ø 15mm direct vanaf de gasmeter naar het toestel, met in de nabijheid van het toestel een afsluitkraan welke altijd bereikbaar is.

Positioneer de gasaansluiting zo dat deze goed toegankelijk is, en voor service de branderunit te allen tijde kan worden gedemonteerd.

### 4.2 Elektrische aansluiting

Als voor de stroom voorziening gebruik gemaakt wordt van een adapter moet er een wandcontactdoos 230VAC - 50Hz in de buurt van de haard worden gemonteerd.

### 4.3 Voorbereiding van de haard

- Verwijder de haard uit zijn verpakking . Let op dat de gastoevoerleidingen onder het toestel niet beschadigd raken.
- Ruim een plek in, om evt. lijst en glas veilig op te bergen.
- Verwijder evt. de lijst en het glas en neem de verpakte delen uit de haard.
- Bereid de gasaansluiting op het gasregelblok voor.

## 4.4 Plaatsen van de haard

Houdt rekening met de Installatie eisen (zie hoofdstuk 3)

### 4.4.1 Stand op de vloer

Zet het toestel op de juiste plaats en stel de hoogte eventueel met de stelpoten bij. Hoogte verstellen en het waterpasstellen van de haard. (zie fig. 1.3)

- Grove hoogteverstelling:
  - met de uitschuifbare poot, of met de lange meegeleverde poten.
- Nauwkeurig:
  - met de uitdraaibare verstel poten.

## 4.5 Monteren van de rookgas afvoermaterialen

- Bij een doorvoer door de wand of plafond moet het gat minimaal 5 mm groter zijn dan de diameter van het afvoermateriaal.
- Horizontale gedeelten moeten op afschot naar de haard toe geïnstalleerd worden (3 graden).
- Bouw het systeem op vanaf de haard. Indien dit niet mogelijk is kan er gebruik gemaakt worden van een schuifbaar tussenstuk.
- Voor het pasmaken van het afvoersysteem moet men gebruik maken van de ½ meter inkortbare pijp. zorg dat de binnenpijp altijd 2 cm langer is dan de buitenpijp. Gevel en dakdoorvoer zijn ook inkortbaar. Deze delen moeten vast gezet worden met een parker.
- Een omkokerd rookgasafvoer kanaal niet isoleren maar ventileren. (ca.100cm<sup>2</sup>)

## 4.6 boezem bouwen.

Voor de boezem geplaatst gaat worden adviseren wij om een functioneringstest met de gashaard uit te voeren zoals omschreven in hoofdstuk 7 "controle van de installatie".

## 4.7 Boezem

- Maak de boezem van onbrandbaar plaatmateriaal in combinatie met metalen profielen of van gemetselde stenen/cellenbetonblokken.
- Houd rekening met roosters en bedieningsluikje (zie fig. 1.1 en 1.2). Plaats boven de roosters een schermplaat A (zie fig. 1.1) van onbrandbaar materiaal

- 
- Gebruik altijd een latei of boezemijzer als de boezem wordt gemetseld. Deze mogen niet direct op de haard worden geplaatst.
  - De boezemconstructie mag niet rusten op het inbouwframe B (zie fig. 1.1) van de haard

## 5 glas uitnemen

- Verwijder de afdekstrippen aan de zijkant. (zie fig. 2.1)
- Verwijder de afdekstrip aan de onderkant. (zie fig. 2.2)
- Plaats de zuignappen op het glas.
- Haal het afdichtkoord uit de sponning. (zie fig.2.3)
- Verwijder de sponningstrippen aan de zijkanten. (zie fig. 2.4)
- Schuif nu het glas naar boven, zodat de onderkant vrijkomt uit de sponning. haal nu geleidelijk de onderkant van het glas naar voren en laat het glas in de opening tussen het inbouwframe en toestel naar beneden zakken. (zie fig. 2.5 en 2.6)
- Haal de bovenzijde van het glas geleidelijk naar voren en naar boven uit de haard (zie fig. 2.7)

Het terug plaatsen van het glas gaat in de omgekeerde volgorde.

Verwijder alle Vingerafdrukken op het glas, deze zullen inbranden als de haard wordt gebruikt.

## 6 Plaatsen van de houtset

Het is niet toegestaan ander of meer materiaal in de verbrandingskamer toe te voegen.

Zorg ervoor dat de waakvlam niet geblokkeerd wordt door decoratiemateriaal!

Gooi niet alle decoratiemateriaal in één keer op de brander; door de stofdelen kan deze verstopt raken.

### 6.1 Houtset

- Verdeel de vermiculietkorrels bij voorkeur met de hand over de buisbranders in de brandersleuf. Het oppervlak van de korrels mag iets boven de branderplaat uitsteken maar moet over de hele lengte vlak zijn.
- Plaatst de houtset zoals voorgeschreven (zie fig. 3.1 of de houtsetkaart)
- Naar keuze kan er wel of geen chips in de verbrandingskamer worden toegepast. Voorkom chips op de brander; dit geeft een laag vuurbeeld.
- Start de haard , zoals omschreven in de gebruikershandleiding. Beoordeel of de



---

vlamverdeling goed is.

- Plaats de glasplaat en controleer het vuurbeeld.

## 6.2 Kiezels

- Verwijder de branderplaten F (zie fig. 3.2)
- Plaats de kiezels op de brander en de bodem. Verdeel de kiezels gelijkmatig tot een dubbele laag. Het oppervlak van de kiezels mag iets boven de branderplaat uitsteken (zie fig. 3.3)
- Plaats de glasplaat en controleer het vuurbeeld.

# 7 Controle van de installatie.

## 7.1 Controle van ontsteking waakvlam, hoofdbrander.

Ontsteek de haard zoals beschreven in de gebruikershandleiding.

- Controleer of de waakvlam goed boven de hoofdbrander zit en niet afgedekt is door chips, een houtblok of pebbles.
- Controleer de ontsteking van de hoofdbrander op vol- en kleinstand. (de ontsteking moet vlot en rustig verlopen).

## 7.2 Controle gaslekkage.

Controleer met een gaslekzoeker of spray alle aansluitingen en verbindingen op eventuele gaslekkages.

## 7.3 Controle van branderdruk en voordruk

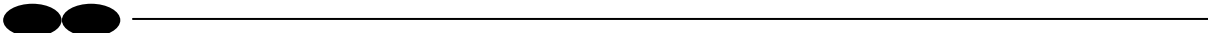
Controleer of de branderdruk en voordruk overeenkomen met de gegevens op de kenplaat

### Metten voordruk:

- Draai de toestelkraan dicht.
- Draai de meetnippel B (zie fig. 1.5) enige slagen open en sluit een meetslang aan op het gasregelblok.
- Doe deze meting bij volstand van de haard en als de haard op waakvlam staat.
- Bij een te hoge druk mag u het toestel niet aansluiten.

### Metten branderdruk:

Controle branderdruk alleen bij een juiste voordruk uitvoeren.

- 
- Draai de meetnippel A (zie fig. 1.5) enige slagen open en sluit een meetslang aan op het gasregelblok.
  - De druk moet overeenkomen met de waarde vermeld op de kenplaat. Bij afwijking contact opnemen met de fabrikant.

**\*Sluit alle drukmeetnippels en controleer deze op gaslekkage.**

#### 7.4 Controle vlammenbeeld

Laat de haard minimaal 20 minuten op volstand branden en controleer dan het vlammenbeeld op:

1. Vlamverdeling
2. Kleur van de vlammen

Als één of beide punten niet acceptabel zijn controleer dan:

- De houtset opstelling en/of de hoeveelheid chips of pebbels op de brander.
- De verbindingen van het pijpmateriaal op lekkage. (ingeval van blauwe vlammen).
- Of de juiste stuw gemonteerd is.
- De uitmonding .
  - Muurdoorvoer de juiste zijde boven en de juiste positie
  - Dakdoorvoer de juiste positie
- Of de maximum lengtes van de rookgasafvoer niet is overschreden.

## 8 instructie klant

- Adviseer dat het toestel jaarlijks door een erkende installateur moet worden gecontroleerd om een veilig gebruik en een lange levensduur te kunnen garanderen
- Geef advies en instructie over onderhoud en reiniging van het glas. Benadruk het gevaar van inbranden van vingerafdrukken.
- Instrueer de klant over de werking van het toestel en de afstandsbediening, inclusief het vervangen van de batterijen en het inregelen van de ontvanger.
- Overhandig aan de klant:
  - Installatievoorschrift
  - Gebruikershandleiding
  - Houtset Instructie kaart
  - Zuignappen



## 9 Jaarlijks onderhoud

### 9.1 Controle en reiniging:

- Controleer en reinig indien noodzakelijk na controle:
  - De waakvlam
  - De brander
  - De verbrandingskamer
  - Het glas
  - De houtblokken op evt. breuk.
  - De uitlaat.

### 9.2 Vervang:

- Zonodig de chips/embers.

### 9.3 Schoonmaken van het glas

De meeste aanslag kan met een droge doek verwijderd worden. Met ceramische kookplaten reiniger kunt u het glas schoon krijgen .


Let op: voorkom vingerafdrukken op het glas. Deze zijn na inbranden niet meer verwijderbaar!

Voer nu de controle uit zoals beschreven in hoofdstuk 7 "controle na installatie".

## 10 Ombouw naar andere gassoort (bijv. propaan)

Dit kan alleen door een juiste branderunit te plaatsen. Neem hiertoe contact op met uw leverancier.

Geef bij bestelling altijd het type en serienummer van het toestel.



---

## 11 Afvoer berekening

De mogelijkheden van afvoerlengtes en de eventuele stuw zijn vastgelegd in een stuwentabel (zie hoofdstuk 12) In deze tabel wordt gewerkt met een verticale en een horizontale lengte.

- Voor de bepaling van de verticale lengte moeten alle lengtes van de afvoerbuizen in de verticale richting opgeteld worden.
  - De dakdoorvoer telt altijd voor 1 meter
- Voor de bepaling van de horizontale lengte moeten alle lengtes van de afvoerbuizen in de horizontale richting opgeteld worden:
  - elke 90° bocht in het horizontale gedeelte telt voor 2 meter.
  - elke 45° bocht in het horizontale gedeelte telt voor 1 meter.
  - Bochten van verticaal naar horizontaal of omgekeerd tellen niet mee voor de berekening.
  - De geveldoorvoer telt altijd voor 1 meter.

Als er onder 45° versleept wordt moeten de werkelijke verticale en horizontale lengtes berekend worden.

### 11.1 Aandachtspunten:

- Bij gebruik van een geveldoorvoer moet het gehele systeem incl. de geveldoorvoer opgebouwd worden van 200/130 pijpmateriaal.
- Bij gebruik van een dakdoorvoer moet het gehele systeem worden opgebouwd van 200/130 pijpmateriaal met uitzondering van de dakdoorvoer deze moet worden uitgevoerd van 150/100 en moet d.m.v. een verloopstuk aangesloten worden.
- De maximale schoorsteenlengte is 12 meter.
- Er mag nooit met een 90° of 45° bocht vanaf het toestel worden gestart
- Er moet altijd gestart worden met 1 meter verticaal, indien de horizontale versleping meer is dan 1 meter.
- Er mag nooit met een inkortbare pijp vanaf het toestel worden gestart.

## 11.2 Voorbeeld berekeningen

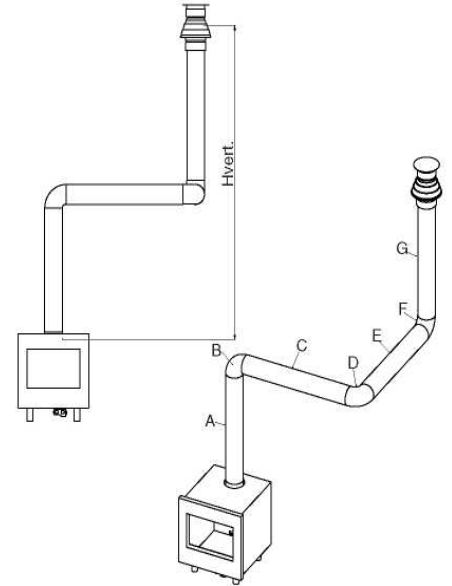
### Rekenvoorbeeld 1

#### Tel de horizontale lengtes

Buis lengtes	$C+E = 1 + 1$	2 m
Bocht	$D = 1 \times 2 \text{ m}$	2 m
Totaal		4 m

#### Tel de verticale lengtes

Buislengte A	1 m
Dakdoorvoer G	1 m
Totaal	2 m



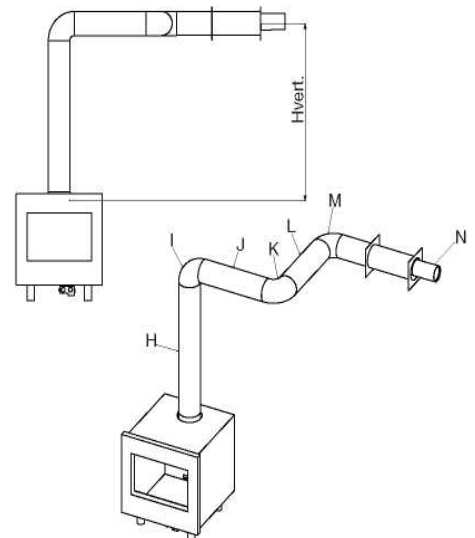
### Rekenvoorbeeld 2

#### Tel de horizontale lengtes

Buis lengtes	$J + L = 0,5 + 0,5$	1 m
Bochten	$K+ M = 2 + 2 \text{ m}$	4 m
Muuruitlaat	1 m	
Totale horizontale lengte		6 m

#### Tel de verticale lengtes

Buislengte H	1 m
Totaal	1m





## 12 Stuwentabel

Zie in de tabel bij de juiste verticale en horizontale lengte.

Bij een "x" en als de waarden buiten de tabel vallen, is de combinatie niet toegestaan.

De gevonden waarde geeft de breedte van de te plaatsen stuw aan ("0" betekent geen stuw plaatsen).

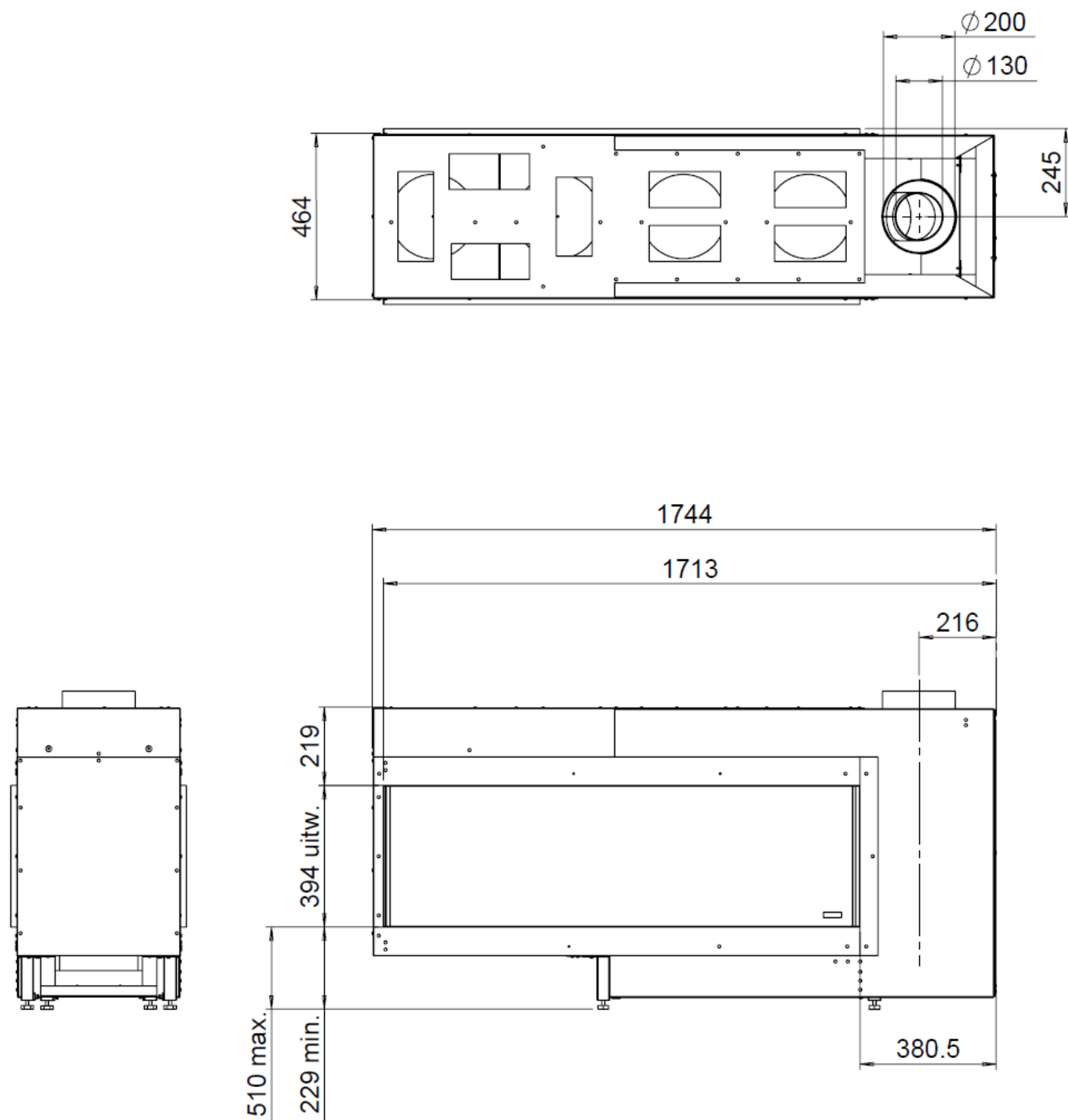
Standaard is een stuw van 30mm gemonteerd.

		Horizontaal						
		0	1	2	3	4	5	6
Verticaal	0	x	0	x	x	x	x	x
	0.5	x	0	0	0	x	x	x
	1	x	0	0	0	0	0	x
	1.5	0	0	0	0	0	0	0
	2	0	0	0	0	0	0	0
	3	40	40	30	30	30	0	0
	4	40	40	40	40	30	30	0
	5	50	50	40	40	40	40	30
	6	50	50	50	50	40	40	40
	7	60	60	50	50	50	50	x
	8	60	60	60	60	50	x	x
	9	70	70	60	60	x	x	x
	10	70	70	70	x	x	x	x
11	80	80	x	x	x	x	x	
12	80	x	x	x	x	x	x	

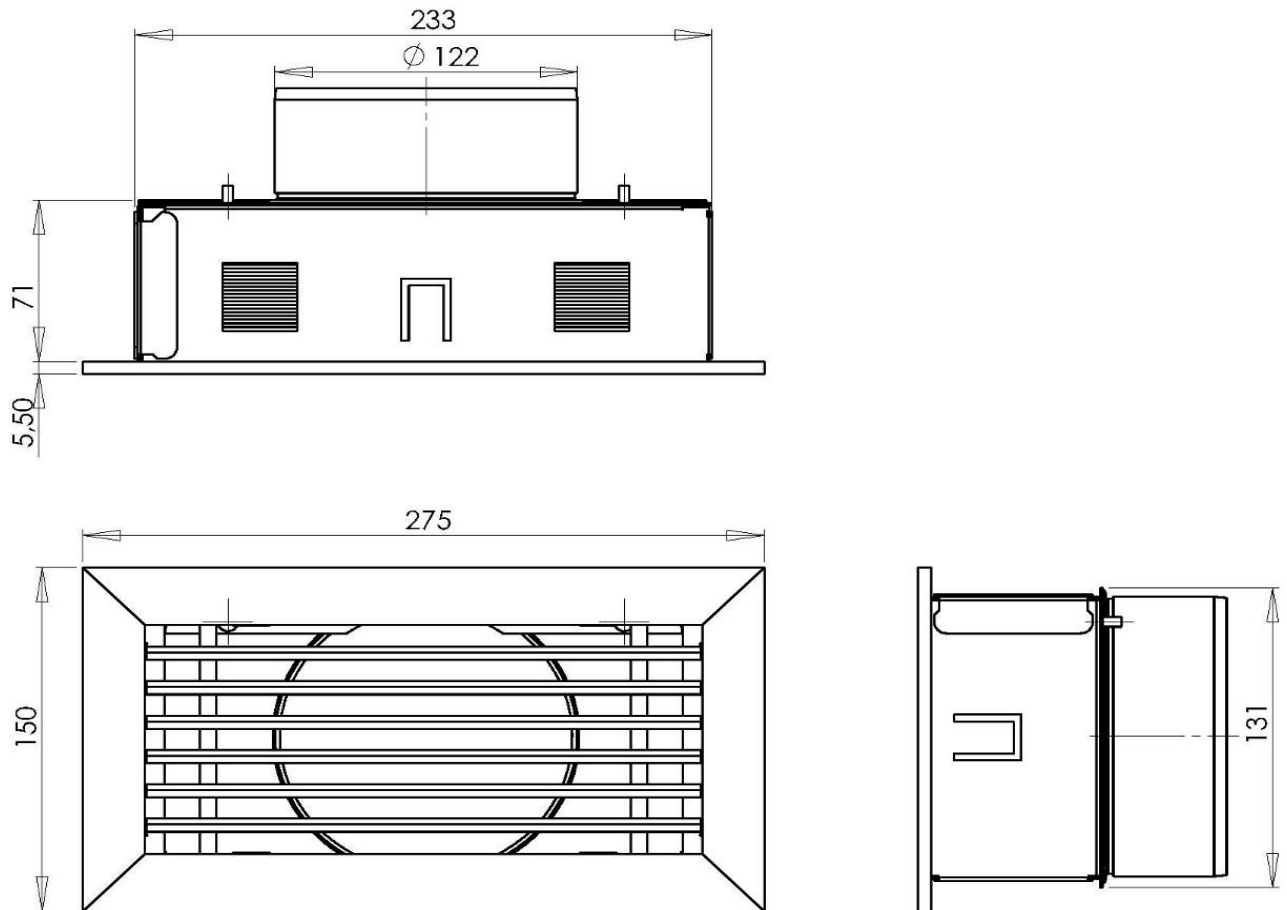
## 13 Technische gegevens

Gascat.		II2L3B/P	II2L3B/P	II2L3B/P	II2e+3+	II2e+3+	II2e+3+
Toesteltype		C11 C31	C11 C31	C11 C31	C11 C31	C11 C31	C11 C31
Ingesteld op gassoort		G25	G30	G31	G20	G30	G31
Belasting Hi	kW	12,4	12,4	11	12,4	12,4	12,4
Rendementsklasse		2	2	2	2	2	2
NOx-klasse		4	4	4	4	4	4
Aansluitdruk	mbar	25	30	30	20	30	37
Gasdebiet bij volle belasting	l/h	1515	379	428	1298	379	478
(Bij 15° C en 1013 mbar)	gr/h		950	800		950	900
Branderdruk volstand	mbar	15,5	25	25	10,5	25	31
Inspuiter hoofdbrander	mm	2x 2.5	2x 1,3	2x 1,3	2x 2.5	2x 1,3	2x 1,3
Kleinstandstuw	mm	2,1	1,4	1,4	2,1	1,4	1,4
Waakvlam		SIT160	Sit160	Sit160	SIT160	SIT160	SIT160
Code inspuiter		Nr.51	Nr.30	Nr.30	Nr.51	Nr.30	Nr.30
Diameter aan/afvoer	mm	200/130	200/130	200/130	200/130	200/130	200/130
Gasregelblok		GV60	GV60	GV60	GV60	GV60	GV60
Gasaansluiting		3/8"	3/8"	3/8"	Iso-7 3/8"	Iso-7 3/8"	Iso-7 3/8"
Elektrische aansluiting	V	220	220	220	220	220	220
Batterijen ontvanger	V	4x AA (1,5V)	4x AA (1,5V)	4x AA (1,5V)	4x AA (1,5V)	4x AA (1,5V)	4x AA (1,5V)
Batterijen zender	V	9	9	9	9	9	9

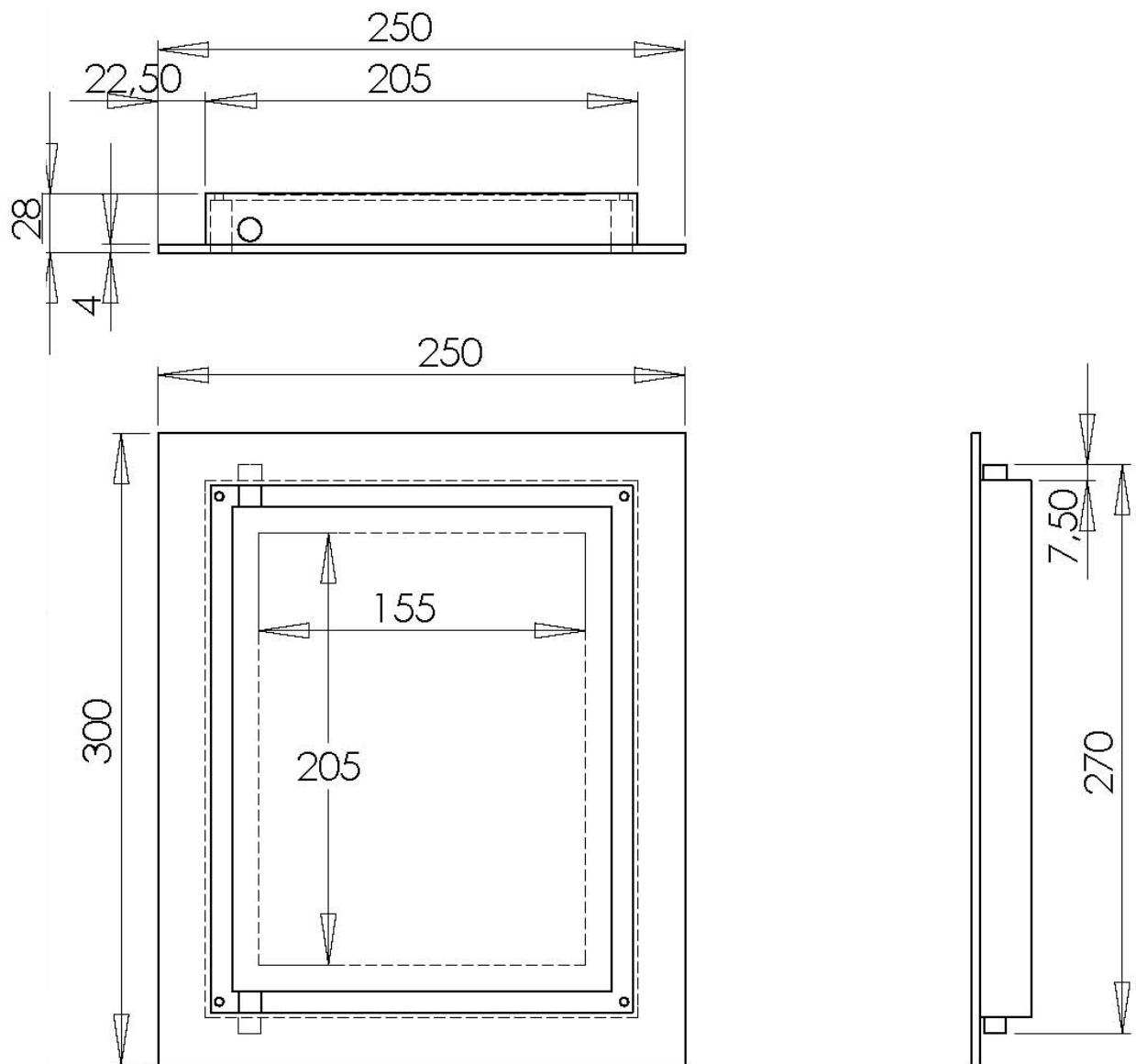
# 14 Maattekening toestel



15 Maattekening ventilatie rooster



## 16 Maattekening bedieningsluik









[www.faber.nl](http://www.faber.nl) - [info@faber.nl](mailto:info@faber.nl)  
**Saturnus 8 NL - 8448 CC Heerenveen**  
**Postbus 219 NL - 8440 AE Heerenveen**  
**T. +31(0)513 656500**  
**F. +31(0)513 656501**