

barbas .

Gebruikershandleiding

EVO-7 65-40

EVO-7 65-40 Opti-Air



Dit product is niet geschikt voor gebruik als primaire verwarming



Serienummer:

Productiedatum:

© Barbas Bellfires BV

Dit document of delen hiervan mogen niet zonder voorafgaande toestemming van Barbas Bellfires BV in enige vorm elektronisch, mechanisch, door middel van fotokopie, opname of anderszins worden gereproduceerd, in een zoekstelsel opgeslagen of verzonden. Dit document kan technische onnauwkeurigheden of typefouten bevatten. Barbas Bellfires BV behoudt zich het recht voor om de inhoud van dit document van tijd tot tijd te herzien.

Contactgegevens

Barbas Bellfires BV

Hallenstraat 17, 5531 AB Bladel, Nederland

Telefoon: +31 49 733 9200

E-mail: info@barbas.com

Inhoudsopgave

1	Prestatieverklaring.....	5
1.1	EVO-7 65-40	5
1.2	EVO-7 65-40 Opti-Air.....	6
2	Over dit document.....	7
2.1	Gebruik van dit document.....	7
2.2	Met Waarschuwing en Voorzichtig gemarkeerde instructies in dit document.....	7
2.3	Bijbehorende documentatie.....	7
3	Beschrijving.....	8
3.1	Overzicht van de voorzijde van het toestel.....	8
3.2	Overzicht van het Opti-Air-systeem (optie).....	8
3.2.1	Algemeen.....	8
3.2.2	Overzicht van de Barbas Opti-Air-app.....	9
3.2.3	Verbrandingsniveaus in combinatie met een convectieventilator.....	10
3.2.4	Verbrandingsniveaus zonder convectieventilator.....	11
3.2.5	Verbrandingsmodi.....	12
3.3	Bedoeld gebruik.....	12
4	Veiligheid.....	13
4.1	Veiligheidsinstructies voor bediening.....	13
4.2	Veiligheidsinstructies met betrekking tot het milieu.....	13
5	Brandstof.....	15
5.1	Soorten brandstof.....	15
5.2	Aanbevolen hoeveelheid brandstof.....	15
5.2.1	Hoeveelheid brandstof (zonder Opti-Air).....	15
5.2.2	Hoeveelheid brandstof (met Opti-Air).....	16
6	Bediening.....	17
6.1	Vorbereiding voor het eerste gebruik.....	17
6.2	Eerste gebruik van het toestel.....	17
6.3	Het toestel aansteken (zonder Opti-Air).....	17
6.3.1	Voor de eerste keer laden en aansteken.....	17
6.3.2	Brandstof bijvullen.....	19
6.3.3	Het verbrandingsproces regelen	19
6.3.4	Algemene tips voor stoken.....	21
6.4	Het toestel stoken met het optionele Barbas Opti-Air-systeem.....	21
6.4.1	Installatie van de Opti-Air-app	21
6.4.2	Voor de eerste keer laden en aansteken met Opti-Air.....	21
6.4.3	Brandstof bijvullen met Opti-Air.....	23
6.4.4	Algemene tips voor stoken.....	24
6.5	Convectieventilator.....	24
6.5.1	Convectieventilator (optie).....	24
6.5.2	Convectieventilator met Opti-Air-systeem.....	24

7	Onderhoud.....	25
7.1	Onderhoudsschema.....	25
7.2	De as verwijderen.....	25
7.3	De ruit reinigen.....	25
	7.3.1 Toegang tot de binnenzijde van de deur	26
7.4	Opti-Air-systeem	27
8	Problemen oplossen.....	28
8.1	Problemen oplossen.....	28
8.2	Problemen oplossen met betrekking tot het Opti-Air-systeem.....	29
9	Informatie over het afvoeren van het toestel	30
10	Technische gegevens	31
11	Productinformatie conform (EU) verordening 2015/1185.....	32
12	Garantievoorwaarden.....	34

1 Prestatieverklaring

1.1 EVO-7 65-40

barbas bellfires .

Crafted to wonder

EC-Conformiteitsverklaring	
Deze EG-conformiteitsverklaring is van toepassing op het hieronder beschreven product en beschrijft de overeenstemming met de volgende richtlijnen: 2009/125/EG Richtlijn voor het vaststellen van eisen inzake ecologisch ontwerp voor energiegerelateerde producten (ecodesign regeling) Relevante verordening: (EU) 2015/1185	
Prestatieverklaring	
Conform EU regeling 305/2011 Nr. 1.232.081-2 - CPR-2013/07/01	
1. Unieke identificatiecode van het producttype	Evo-7 65-40
2. Beoogde gebruiken van het bouwproduct, overeenkomstig de toepasselijke geharmoniseerde technische specificatie, zoals door de fabrikant bepaald	Met vaste brandstof gestookte ruimteverwarming zonder warm water voorziening
3. Naam, geregistreerde handelsnaam of geregistreerd handelsmerk en contactadres van de fabrikant, zoals voorgeschreven in artikel 11 lid 5	Barbas Bellfires BV; Hallenstraat 17; 5531 AB Bladel; Nederland
4. Indien van toepassing, de naam en contactadres van de gemachtigde wiens mandaat de in artikel 12, lid 2, vermelde taken bestrijkt	Niet van toepassing
5. Het systeem of de systemen voor de beoordeling en verificatie van de prestatiebestendigheid van het bouwproduct vermeld in bijlage V	Systeem 3
6. Indien de prestatieverklaring betrekking heeft op een bouwproduct dat onder een geharmoniseerde norm valt	Het genotificeerde laboratorium SGS Nederland BV, Nr.0608 heeft test rapport EZKA/2022-01/00027-1 verstrekt op basis van systeem 3
7. Aangegeven prestatie	
Geharmoniseerde technische specificatie	EN13229:2001/A2:2004/AC:2007
Essentiële kenmerken	Prestaties
Brandveiligheid	Voldoet
Afstand tot brandbare materialen	Minimum afstanden, in mm Isolatie dikte achterzijde = 100 Isolatie dikte Zijkant = 100 Isolatie dikte Plafond = 75 Voorzijde = 1800 Vloer = 30
Risico op eruit vallen van brandende brandstof	Voldoet
Emissie van verbrandingsproducten	CO = 0.1 vol%
Oppervlakte temperatuur	Voldoet
Elektrische veiligheid	Voldoet
Reinigbaarheid	Voldoet
Vrijkomen van gevaarlijke stoffen	NPD
Maximale werkdruk	Niet van toepassing
Rookgastemperatuur bij nominaal vermogen	T = 327°C
Mechanische weerstand (voor het dragen van een schoorsteen)	NPD
Vermogen	Voldoet
Nominaal vermogen	14.4 kW
Ruimteverwarmend vermogen	14.4 kW
Waterverwarmend vermogen	- kW
Rendement	75.3 %
8. De prestaties van het in de punt 1 omschreven product zijn conform de in punt 7 aangegeven prestaties. Deze prestatieverklaring wordt verstrekt onder de exclusieve verantwoordelijkheid van de in punt 3 vermelde fabrikant.	

Ondertekend voor en namens de fabrikant door:

Danny Baijens, directeur
(naam en functie)

Bladel; 1 juni 2022
(plaats en datum van afgifte)



(handtekening)

1.2 EVO-7 65-40 Opti-Air

barbas bellfires .

Crafted to wonder

EC-Conformiteitsverklaring	
Deze EG-conformiteitsverklaring is van toepassing op het hieronder beschreven product en beschrijft de overeenstemming met de volgende richtlijnen: 2009/125/EG Richtlijn voor het vaststellen van eisen inzake ecologisch ontwerp voor energiegerelateerde producten (ecodesign regeling) Relevante verordening: (EU) 2015/1185	
Prestatieverklaring	
Conform EU regeling 305/2011 Nr. 1.232.081-2-OA - CPR-2013/07/01	
1. Unieke identificatiecode van het producttype	Evo-7 65-40 Opti-Air
2. Beoogde gebruiken van het bouwproduct, overeenkomstig de toepasselijke geharmoniseerde technische specificatie, zoals door de fabrikant bepaald	Met vaste brandstof gestookte ruimteverwarming zonder warm water voorziening
3. Naam, geregistreerde handelsnaam of geregistreerd handelsmerk en contactadres van de fabrikant, zoals voorgeschreven in artikel 11 lid 5	Barbas Bellfires BV; Hallenstraat 17; 5531 AB Bladel; Nederland
4. Indien van toepassing, de naam en contactadres van de gemachtigde wiens mandaat de in artikel 12, lid 2, vermelde taken bestrijkt	Niet van toepassing
5. Het systeem of de systemen voor de beoordeling en verificatie van de prestatiebestendigheid van het bouwproduct vermeld in bijlage V	Systeem 3
6. Indien de prestatieverklaring betrekking heeft op een bouwproduct dat onder een geharmoniseerde norm valt	Het genotificeerde laboratorium SGS Nederland BV, Nr.0608 heeft test rapport EZKA/2022-01/00027-5 verstrekt op basis van systeem 3
7. Aangegeven prestatie	
Geharmoniseerde technische specificatie	EN13229:2001/A2:2004/AC:2007
Essentiële kenmerken	Prestaties
Brandveiligheid	Voldoet
Afstand tot brandbare materialen	Minimum afstanden, in mm Isolatie dikte achterzijde = 100 Isolatie dikte Zijkant = 100 Isolatie dikte Plafond = 75 Voorzijde = 1800 Vloer = 30
Risico op eruit vallen van brandende brandstof	Voldoet
Emissie van verbrandingsproducten	CO = 0,08 vol%
Oppervlakte temperatuur	Voldoet
Elektrische veiligheid	Voldoet
Reinigbaarheid	Voldoet
Vrijkomen van gevaarlijke stoffen	NPD
Maximale werkdruk	Niet van toepassing
Rookgastemperatuur bij nominaal vermogen	T = 303 °C
Mechanische weerstand (voor het dragen van een schoorsteen)	NPD
Vermogen	Voldoet
Nominaal vermogen	12,4 kW
Ruimteverwarmend vermogen	12,4 kW
Waterverwarmend vermogen	- kW
Rendement	76 %
8. De prestaties van het in de punt 1 omschreven product zijn conform de in punt 7 aangegeven prestaties. Deze prestatieverklaring wordt verstrekt onder de exclusieve verantwoordelijkheid van de in punt 3 vermelde fabrikant.	

Ondertekend voor en namens de fabrikant door:

Danny Baijens, directeur
(naam en functie)

Bladel; 7 december 2022
(plaats en datum van afgifte)



(handtekening)

2 Over dit document

Dit document toont de informatie die nodig is voor het uitvoeren van de onderstaande taken met betrekking tot de EVO-7 65-40:

- Het toestel bedienen
- Standaard onderhoudswerkzaamheden uitvoeren

Dit document verwijst naar de EVO-7 65-40 als 'het toestel'. Dit document vormt een essentieel onderdeel van uw toestel. Lees het zorgvuldig voordat u werkzaamheden aan het toestel gaat uitvoeren. Bewaar het op een veilige plaats.

De oorspronkelijke instructies van het document zijn in het Engels geschreven. Alle andere taalversies van het document zijn vertalingen van de oorspronkelijke instructies. Het is niet altijd mogelijk een gedetailleerde afbeelding van ieder afzonderlijk onderdeel van de apparatuur te tonen. De in dit document opgenomen afbeeldingen tonen een standaardopstelling. De afbeeldingen dienen uitsluitend als instructie.

2.1 Gebruik van dit document

1. Zorg dat u de opbouw en de inhoud van het document kent.
2. Lees de paragraaf over veiligheid zorgvuldig.
3. Zorg dat u alle instructies begrijpt.
4. Voer de procedures volledig en in de gegeven volgorde uit.

2.2 Met Waarschuwing en Voorzichtig gemarkeerde instructies in dit document

Waarschuwing



Als u deze instructies niet opvolgt, bestaat het risico van persoonlijk en mogelijk fataal letsel.

Voorzichtig

Als u deze instructies niet opvolgt, bestaat het risico van schade aan de apparatuur of eigendommen.

Opmerking

Een opmerking verschaft aanvullende informatie.

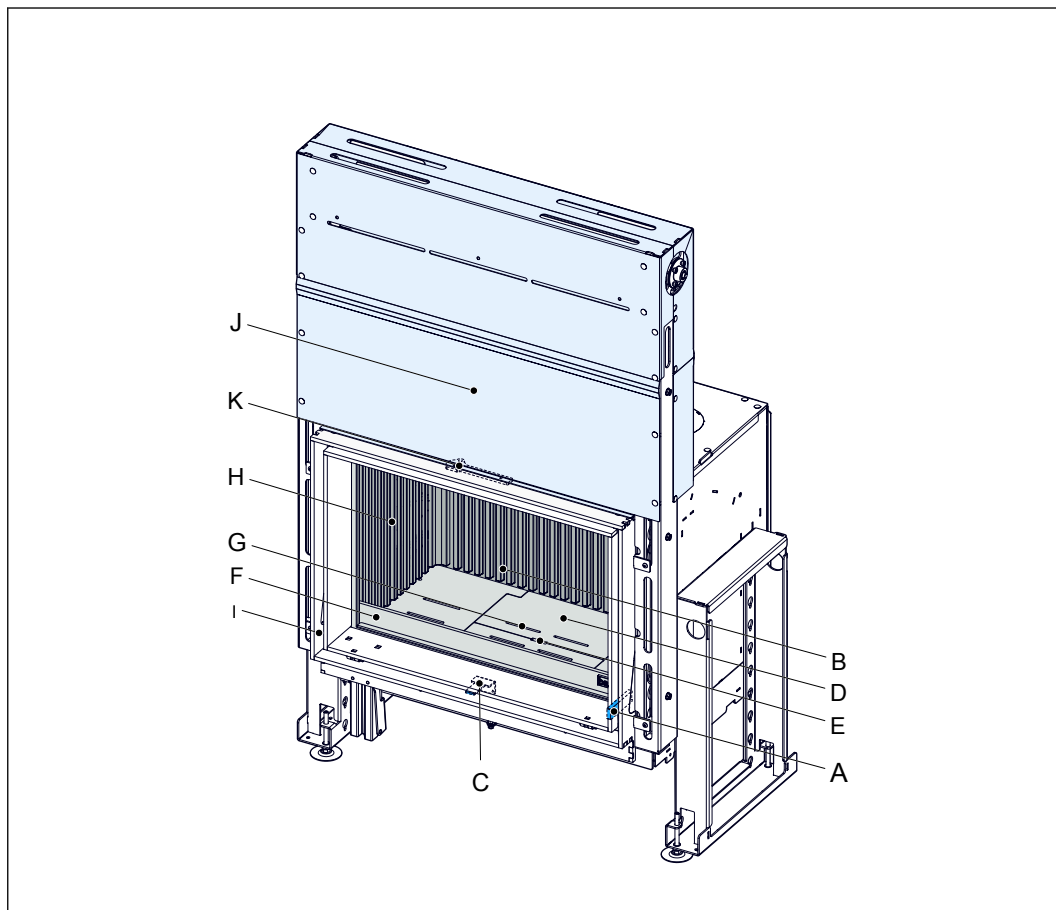
Symbol	Beschrijving
	Zichtbaar teken dat gevaar aanwezig is
	Zichtbaar teken dat een opmerking aanwezig is

2.3 Bijbehorende documentatie

- Installatie- en onderhoudshandleiding
- Gebruikershandleiding

3 Beschrijving

3.1 Overzicht van de voorzijde van het toestel



A	Deurhendel	G	Primaire luchtinlaat
B	Ruit	H	Gietijzeren panelen
C	Bedieningshendel ¹	I	Kader
D	Rooster	J	Beschermkap kettingkast
E	Asopvangbak	K	Deurvergrendelingshendel
F	Voorste stamvanger		

3.2 Overzicht van het Opti-Air-systeem (optie)

3.2.1 Algemeen

Als het toestel is voorzien van een Opti-Air-systeem wordt de hoeveelheid verbrandingslucht continu geregeld door middel van meting van de temperatuur in de verbrandingskamer. Dit helpt u om te allen tijde een efficiënte en schone verbranding te bereiken. U kunt het Opti-Air toestel bedienen met de Barbas Opti-Air app op uw mobiele apparaat. Met deze app kunt u verschillende verbrandingsniveaus kiezen of kunt u de kamertemperatuur regelen. Kiest u voor het laatste, dan schakelt het Opti-Air-systeem, afhankelijk van de ingestelde kamertemperatuur, automatisch tussen verbrandingsniveaus.

¹ Uitsluitend toestellen zonder Opti-Air-systeem.




Opmerking:

- Verbranding van houtstammen en houtbriketten is een relatief langzaam verbrandingsproces. Daarom kan een verandering van het verbrandingsniveau een matig effect op de kamertemperatuur hebben. Als de werkelijke kamertemperatuur hoger is dan de ingestelde kamertemperatuur, duurt het relatief lang tot de kamertemperatuur wordt bereikt.
- Met het Barbas Opti-Air-systeem kan de hoeveelheid naar het toestel gevoerde verbrandingslucht niet handmatig worden geregeld.

3.2.2

Overzicht van de Barbas Opti-Air-app



	Onderdeel	Beschrijving	
A	Meetwaarde	Toont de gemeten waarde voor kamertemperatuur, schoorsteentrek of rookgastemperatuur.	
B	Parameterkiezer	Selecteer weergave van kamertemperatuur, schoorsteentrek of rookgastemperatuur.	
C	Helpmenu	Toegang tot de helpfunctie.	
D	Kiezer verbrandingsniveau	Gebruikt om het verbrandingsniveau te kiezen. Ieder cirkelsegment is een verbrandingsniveau.	
E	Verbrandingsmodusindicator	Toont de huidige verbrandingsmodus (zie 3.2.5 voor uitleg): <ul style="list-style-type: none"> • Stand-by • Aansteken • Brandfase • Bijladen • Afkoelen 	
F	Home-knop	Terug naar het homescreen.	
G	Instellingenmenu	Taal	De taal wijzigen.
		Eenheden	De temperatuureenheid wijzigen. °C of °F.
		Meldingen	Het type meldingen selecteren.  Opmerking: De melding Deur open is buiten werking.
		Homescreen-instellingen	<ul style="list-style-type: none"> • De naam van het toestel wijzigen. • Selecteer welke parameters op het homescreen worden weergegeven.
		Geavanceerde instellingen	Alleen beschikbaar voor hiervoor gekwalificeerde servicemonteurs.
		Bedieningsmodus	Vast vermogen - Handmatige selectie van het vermogensniveau. Temperatuur regeling - Automatische selectie van het vermogensniveau afhankelijk van de ingestelde kamertemperatuur.
		Gekoppelde apparaten	Overzicht van verkrijgbare Opti-Air-systemen
H	Statistieken	Toont de gemiddelde waarden van: <ul style="list-style-type: none"> • Kamertemperatuur • Temperatuur van de verbrandingskamer • Schoorsteentrek 	

3.2.3

Verbrandingsniveaus in combinatie met een convectieventilator

Het Opti-Air-systeem in combinatie met een convectieventilator biedt vijf verbrandingsniveaus om uit te kiezen. Ieder verbrandingsniveau is een combinatie van vooraf vastgestelde thermische afgifte en een vooraf vastgestelde ventilatorsnelheid.

Verbrandingsniveau	Thermische afgifte	Ventilatorsnelheid
1	Minimaal	Uit
2	Minimaal	Minimaal
3	Nominaal	50% van de maximumsnelheid
4	Nominaal	Maximaal
5	Maximaal	Maximaal

De Barbas Opti-Air-app geeft aan als de **Brandfase** of **Bijladen** verbrandingsmodus start. Dit is afhankelijk van de gastemperatuur en het gekozen verbrandingsniveau.

Verbrandingsniveau	Brandfase De gastemperatuur moet hoger zijn dan	Bijladen De gastemperatuur moet lager zijn dan *)
Eerste lading	340°C	Afhankelijk van het gekozen verbrandingsniveau
1	360°C	350°C
2	360°C	350°C
3	380°C	365°C
4	380°C	365°C
5	430°C	400°C

*) Als de gastemperatuur langer dan 45 minuten lager is dan de vermelde gastemperatuur, verandert de verbrandingsmodus in **Afkoelen**.

3.2.4

Verbrandingsniveaus zonder convectieventilator

Het Opti-Air-systeem zonder convectieventilator biedt drie verbrandingsniveaus om uit te kiezen. Ieder verbrandingsniveau staat voor een vooraf vastgestelde thermische afgifte.

Verbrandingsniveau	Thermische afgifte
1	Minimaal
2	Nominaal
3	Maximaal

De Barbas Opti-Air-app geeft aan als de **Brandfase** of **Bijladen** verbrandingsmodus start. Dit is afhankelijk van de gastemperatuur en het gekozen verbrandingsniveau.

Verbrandingsniveau	Brandfase De gastemperatuur moet hoger zijn dan	Bijladen De gastemperatuur moet lager zijn dan *)
Eerste lading	340°C	Afhankelijk van het gekozen verbrandingsniveau
1	360°C	350°C
2	470°C	455°C
3	470°C	455°C

*) Als de gastemperatuur langer dan 45 minuten lager is dan de vermelde gastemperatuur, verandert de verbrandingsmodus in **Afkoelen**.

3.2.5 Verbrandingsmodi

Tijdens gebruik met een gekozen verbrandingsniveau doorloopt het verbrandingsproces vijf verschillende verbrandingsmodi, ieder met zijn eigen voorgeprogrammeerde verbrandingskenmerken. Tijdens het verbrandingsproces is één van deze verbrandingsmodi actief, afhankelijk van de temperatuur in de verbrandingskamer.

	Verbrandingsmodus	Beschrijving
1	Stand-by	Het toestel is uitgeschakeld en gereed voor gebruik.
2	Aansteken	Start het toestel met de eerste lading houtstammen. Het toestel warmt op.
3	Brandfase	Het toestel heeft de gebruikstemperatuur bereikt. De werkelijke temperatuur kan van de ingestelde temperatuur afwijken, maar het Opti-Air-systeem probeert de temperatuur naar het instelpunt te regelen door de positie van de verbrandingsluchtkleppen te wijzigen.
4	Bijladen	Het toestel is afgekoeld en moet worden bijgevuld met houtstammen.
5	Afkoelen	Het toestel is niet binnen 45 minuten na de melding Bijladen bijgevuld met brandstof. De modus Afkoelen is actief.



Opmerking: Met het Barbas Opti-Air-systeem kan de hoeveelheid naar het toestel gevoerde verbrandingslucht niet handmatig worden geregeld.

3.3 Bedoeld gebruik

Het toestel is bedoeld voor gebruik binnenshuis om de ruimte waarin het is geplaatst te verwarmen. Gebruik het niet voor andere doeleinden.

Het is niet toegestaan om het toestel als primair verwarmingstoestel te gebruiken.

Het toestel is bedoeld voor gebruik met houtstammen of houtbriketten als brandstof. Gebruik geen andere brandstoffen.

Het toestel is bedoeld voor gebruik met de deur gesloten.

Het toestel mag uitsluitend op een locatie die aan de eisen voor de installatie van het toestel voldoet worden gebruikt.

Het toestel is bedoeld voor gebruik met tussenpozen en niet voor continu gebruik.

Het toestel is bedoeld voor het verwarmen van de ruimte door middel van directe verwarming. Het is niet toegestaan om het toestel op een centraal verwarmingssysteem aan te sluiten.

4 Veiligheid

4.1 Veiligheidsinstructies voor bediening

**Waarschuwing:**

- Laat het toestel niet onbeheerd achter terwijl de brandstof brandt.
- Plaats geen brandbare objecten binnen een afstand van 150 cm van het toestel.
- Gebruik geen minerale brandstof (bijvoorbeeld kolen, antraciet).
- Gebruik het toestel niet met de deur open. Uit het toestel kan rook ontsnappen. Open de deur van het toestel uitsluitend voor een korte tijd om brandstof bij te vullen of om as te verwijderen.
- Houd toezicht op kinderen als zij bij het toestel kunnen komen.
- Zorg voor voldoende ventilatie in de ruimte waarin het toestel is geplaatst.
- Gebruik het toestel niet als de ruit zichtbaar is beschadigd.
- Controleer of het toestel correct is geïnstalleerd. Zie de installatie- en onderhoudshandleiding. U kunt de handleidingen op www.barbasbellfires.com vinden.
- Draag de handschoenen en gebruik de bedieningshaak of een pook tijdens het bijvullen van het toestel.
- Zorg dat uw kleding niet in aanraking komt met het toestel. Vooral synthetische kleding ontvlamt snel en brandt heftig.
- Gebruik het toestel niet bij mist, nevel of als het windstil is.
- Voer geen aanpassingen op het toestel uit. In geval van enige aanpassing zal de garantie komen te vervallen.

**Voorzichtig:**

- Laat de schoorsteen minimaal jaarlijks vegen om een schoorsteenbrand te voorkomen.
- Gebruik geen vers gehakt hout.
- Gebruik niet meer hout per lading dan voorgeschreven. Overbelasting kan tot overmatige rookvorming leiden. Zie ook paragraaf 5.2.
- Gebruik met de bedieningshendel maximaal open en een open deur kan tot overmatige rookvorming leiden. Gebruik het toestel niet met de bedieningshendel maximaal open of een open deur, behalve als dit in de gebruikershandleiding wordt aangegeven.
- Verbrand geen afval in het toestel.
- Bereid geen voedsel in het toestel. Dit zal schade aan het toestel en aan de schoorsteen veroorzaken.

**Opmerking:**

- Laat het toestel, de schoorsteen en de externe verbrandingsluchttoevoer minimaal jaarlijks door een Barbas-dealer inspecteren en reinigen.
- Gebruik het toestel niet continu. Het toestel is bedoeld voor gebruik met tussenpozen.

4.2 Veiligheidsinstructies met betrekking tot het milieu

- Voer verpakkingsmaterialen op een milieuvriendelijke manier af.
- Voer keramisch hittebestendig glas via het huishoudelijke afval af. Gooi keramisch hittebestendig glas niet in de glasbak.

- Voer een afgedankt toestel volgens de instructies van de overheidsinstanties of de installateur af.
- Volg de lokale voorschriften op.

5 Brandstof

5.1 Soorten brandstof



Waarschuwing:

Gebruik geen kolen, antraciet, koolbriketten, vloeibare brandstof of gelbrandstof. Het toestel is niet voor deze brandstoffen ontworpen. Gebruik van deze brandstoffen is gevaarlijk en kan tot lichamelijk letsel en ernstige schade aan het toestel leiden.

Geschikte brandstoffen zijn:

- Hardhout (bijvoorbeeld hout van berk, beuk, eik, es).
- Zacht hout (bijvoorbeeld hout van spar, pijnboom, populier).
- Houtbriketten zonder bindmiddel.

Vers gehakt hout moet voor gebruik minimaal 2 jaar drogen. Ovengedroogd hout moet een half jaar extra drogen. Gedroogde houtblokken moeten een vochtgehalte van 10 - 20% hebben.

Ongeschikte brandstoffen zijn:

- Geverfd hout.
- Geïmpregneerd hout.
- MDF, spaanplaat.
- Iedere soort brandbaar afval.
- Met paraffine geïmpregneerde geperste houtblokken
- Vers gehakt hout
- Kolen, antraciet en overige bitumineuze brandstoffen
- Bruinkool, turf

Gebruik van ongeschikte brandstoffen leidt tot overmatige rookvorming, een zwarte ruit en brandbare afzetting en kan het toestel schade toebrengen.

5.2 Aanbevolen hoeveelheid brandstof

5.2.1 Hoeveelheid brandstof (zonder Opti-Air)

Laad het toestel met de hieronder vermelde hoeveelheid brandstof. Plaats de lading in één laag op de vloer van de verbrandingskamer. Zie paragraaf [6.3.1](#) voor de hoeveelheid van de eerste lading brandstof.



Voorzichtig:

Overschrijd de hier aangegeven hoeveelheid brandstof niet. Overbelading kan tot overmatige rookvorming leiden.

	Houtstammen	Houtbriketten
Hoeveelheid	3 stuks	3 stuks
Gewicht	Ongeveer 1 kg per stuk	Ongeveer 0,8 kg per stuk
Lengte	Ongeveer 30 cm	Ongeveer 30 cm
Omtrek	Ongeveer 25 cm	Ongeveer 25 cm

De hierboven vermelde hoeveelheid brandt ongeveer 45 minuten. Deze tijd kan afhankelijk van de trek in de schoorsteen en de stand van de verbrandingsluchtklep verschillen.

5.2.2 Hoeveelheid brandstof (met Opti-Air)

Aanbevolen wordt om het toestel met de in de onderstaande tabellen vermelde hoeveelheid brandstof te laden. Plaats de lading in één laag op de vloer van de verbrandingskamer. Zie paragraaf 6.4.2 voor de hoeveelheid van de eerste lading brandstof.



Voorzichtig:

Overschrijd de hier aangegeven hoeveelheid brandstof niet. Overbelading kan tot overmatige rookvorming leiden.

Verbrandings-niveau (toestel met convectieven-tilator)	Thermische afgifte	Aantal houtstammen / houtbriketten	Gewicht
1	Minimaal	2	houtstammen: ca. 1,0 kg per stuk houtbriketten: ca. 0,8 kg per stuk
2	Minimaal	2	
3	Nominaal	3	
4	Nominaal	3	
5	Maximaal	3	

Verbrandings-niveau (toestel zonder convectie-ventilator)	Thermische afgifte	Aantal houtstammen / houtbriketten	Gewicht
1	Minimaal	2	houtstammen: ca. 1,0 kg per stuk houtbriketten: ca. 0,8 kg per stuk
2	Nominaal	3	
3	Maximaal	3	

Gebruik houtstammen of houtbriketten (zonder bindmiddel) van ongeveer 30 cm lang en een omtrek van ongeveer 25 cm.

De hierboven vermelde hoeveelheid brandt ongeveer 45 minuten. Deze tijd kan afhankelijk van de trek in de schoorsteen en de stand van de verbrandingsluchtklep verschillen.

6 Bediening

6.1 Voorbereiding voor het eerste gebruik

Rapporteer eventuele defecten onmiddellijk aan de dealer.

1. Controleer of het toestel niet is beschadigd.
2. Controleer of de ruit niet is beschadigd.
3. Controleer of de deur volledig opent en sluit.
4. Verwijder het document en de onderdelen uit de verbrandingskamer.
5. Controleer of de bedieningshendel soepel beweegt. (Niet van toepassing op toestellen met het Barbas Opti-Air-systeem)
6. Controleer of de asopvangbak leeg is.
7. Controleer of de openingen van de ventilatie en - indien van toepassing - de convectie-inlaat en convectie-uitlaat openstaan.
8. Controleer na installatie of al het verpakkingsmateriaal, labels, enz. uit de buurt van het toestel zijn.
9. Download en installeer, indien van toepassing, de Barbas Opti-Air-app. Zie paragraaf [6.4.1](#) voor gedetailleerde instructies.

6.2 Eerste gebruik van het toestel



Voorzichtig:

- Gebruik het toestel de eerste 4 weken na de installatie niet. Deze tijd is nodig voor het uitharden van de bouwmaterialen.
- Zorg voor voldoende ventilatie in de ruimte waarin het toestel is geplaatst.



Opmerking:

Het toestel heeft een hittebestendige coating. Bij het eerste gebruik van het toestel kan de coating een onprettige maar niet schadelijke geur veroorzaken.

Controleer voordat u het toestel voor het eerst bij een nieuw gebouwde schoorsteen gaat gebruiken of de schouw droog is. Onvoldoende gedroogde wanden trekken uit het toestel vrijgekomen deeltjes aan als de deur van het toestel tijdens gebruik plotseling wordt geopend.

Nadat het toestel een paar maal is gebruikt, kan als gevolg van het uitharden van de verf lichte afzetting aan de binnenzijde van de ruit ontstaan. Dit kan met glasreinigingsmiddel of keramische kookplaatreiniger worden verwijderd.

6.3 Het toestel aansteken (zonder Opti-Air)



Opmerking: Zie paragraaf [6.4](#) als het Opti-Air-systeem op het toestel is geïnstalleerd.

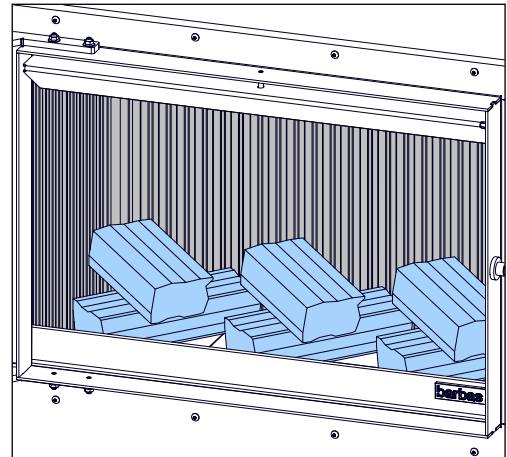
6.3.1 Voor de eerste keer laden en aansteken

In het begin zijn het toestel en de schoorsteen koud. Het is belangrijk dat zowel het toestel als de schoorsteen een temperatuur bereikt die goede werking van het toestel garandeert. Een te lage temperatuur leidt tot onvolledige verbranding en een zwakke trek in de schoorsteen. Ga om dit te vermijden als volgt te werk:

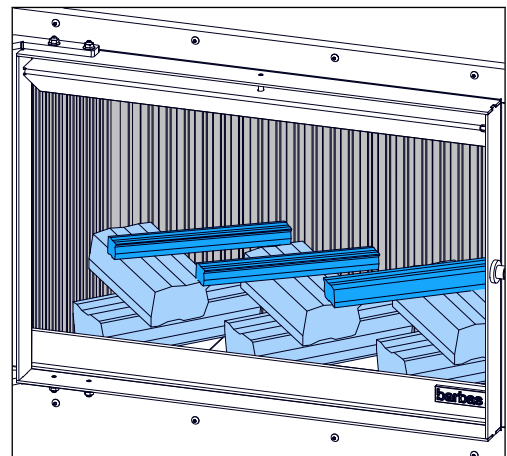
**Waarschuwing:**

Gebruik het toestel niet bij mist, nevel of als het windstil is.

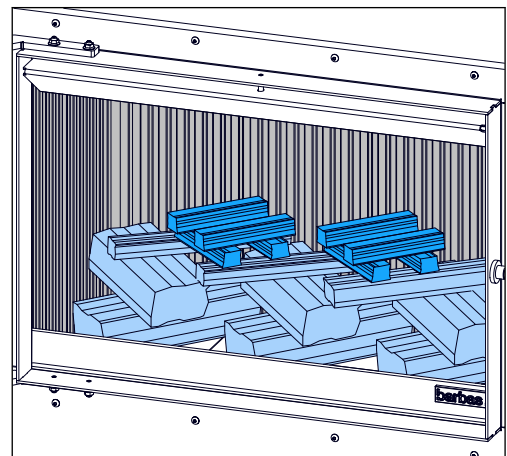
1. Zet de bedieningshendel in de uiterst rechtse stand.
2. Open de klep in de externe verbrandingslucht-toevoerleiding, indien aanwezig.
3. Open de schoorsteenklep maximaal, indien aanwezig.
4. Open de deur van het toestel.
5. Plaats 6 houtstammen kruiselings op de vloer van de verbrandingskamer.



6. Plaats een laag kleine stukken hout en twee aanmaakblokjes bovenop de houtstammen.



7. Leg wat aanmaakhout op de aanmaakblokjes.



8. Steek de aanmaakblokjes met een aansteker of lucifer aan.
9. Sluit de deur van het toestel.

De houtstammen zullen na ongeveer 20 minuten branden. Afhankelijk van de kwaliteit van de schoorsteen zullen de houtstammen ongeveer 1 tot 1,5 uur branden. Open de deur van het toestel niet voordat de laatste vlammen bijna zijn gedoofd.

6.3.2

Brandstof bijvullen



Voorzichtig:

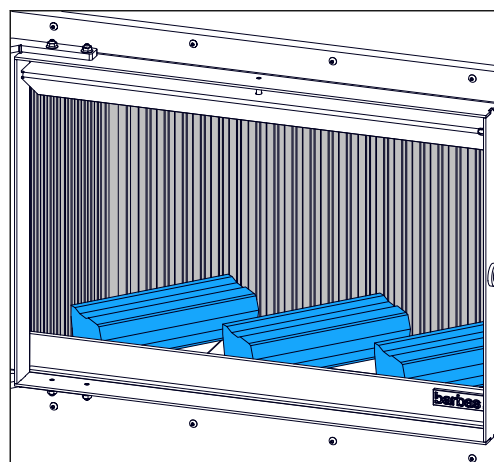
Als onvoldoende brandbaar materiaal in de verbrandingsruimte aanwezig is om een nieuwe lading brandstof te ontsteken, kan overmatige rookvorming ontstaan. Zorg bij het bijvullen van brandstof dat voldoende gloeiende embers en as aanwezig zijn om zeker te zijn dat de nieuwe lading brandstof binnen een redelijke tijd zal gaan branden. Voeg als de verbrandingsruimte te weinig embers bevat geschikt aanmaakhout toe om overmatige rookvorming te voorkomen.



Opmerking:

De hieronder beschreven procedure is een algemene beschrijving. Het beste moment om brandstof bij te vullen is afhankelijk van de trek in het rookkanaal. Bij een sterke trek in het rookkanaal moet worden bijgevuld als de vlammen volledig zijn gedoofd. Bij een te zwakke trek in het rookkanaal moet het bijvullen gebeuren als er nog vlammen aanwezig zijn.

1. Wacht tot de laatste vlammen bijna zijn gedoofd.
2. Zet de bedieningshendel in de uiterst rechtse stand.
3. Open de deur.
4. Vul het toestel bij met de aanbevolen hoeveelheid brandstof. Zie paragraaf [5.2.1](#).
5. Sluit de deur.
6. Beweeg als de brandstof brandt de bedieningshendel naar een stand waarin het vuur rustig brandt.
7. Start de convectieventilator, indien gewenst en van toepassing.



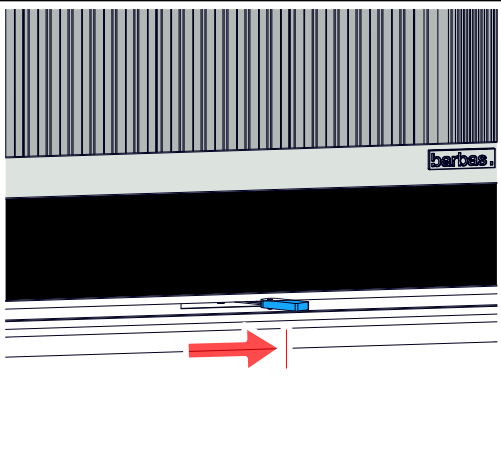
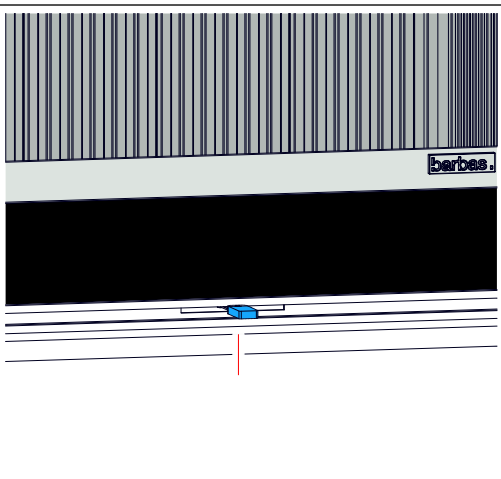
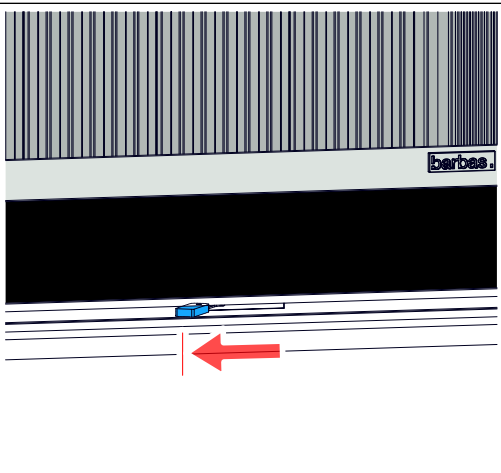
6.3.3

Het verbrandingsproces regelen



Opmerking: Zie paragraaf [6.4](#) voor instructies betreffende het regelen van het verbrandingsproces als het toestel met de Opti-Air-optie is uitgerust.

Regel het verbrandingsproces met de bedieningshendel. Deze hendel regelt de hoeveelheid primaire verbrandingslucht en de hoeveelheid van zowel de secundaire verbrandingslucht als de ruitbeluchting.

<p>Bedieningshendel in de uiterst rechtse stand:</p> <p>primaire luchtinlaat maximaal open secundaire luchtinlaat maximaal open ruitbeluchtingsinlaat maximaal open</p>	
<p>Bedieningshendel in de middelste stand:</p> <p>primaire luchtinlaat gesloten secundaire luchtinlaat maximaal open ruitbeluchtingsinlaat maximaal open</p>	
<p>Bedieningshendel in de uiterst linkse stand:</p> <p>primaire luchtinlaat gesloten secundaire luchtinlaat gesloten ruitbeluchtingsinlaat gesloten</p>	



Waarschuwing:

Als de bedieningshendel in de uiterst linkse stand wordt gezet (alle luchtinlaten gesloten) terwijl de brandstof brandt, leidt dit tot een overmatige uitstoot van gevaarlijke gassen (bijvoorbeeld koolstofmonoxide) en roetafzetting op de ruit van de deur en in de schoorsteen. Sluit nooit de luchtinlaten terwijl de brandstof brandt. Laat de secundaire luchtinlaat en de ruitbeluchtingsinlaat open door de bedieningshendel ergens tussen de middelste en de uiterst linkse stand te zetten.

**Voorzichtig:**

Constant stoken met de primaire luchtinlaat maximaal open (bedieningshendel in de uiterst rechtse stand) resulteert in een witheet vuur dat het toestel kan beschadigen. Gebruik de primaire lucht uitsluitend tijdens de eerste lading brandstof en voor het aansteken van een nieuwe lading brandstof.

6.3.4 Algemene tips voor stoken

- Het toestel werkt het beste als het is opgewarmd zoals beschreven in paragraaf [6.3.1](#). Onvoldoende opwarming leidt tot een zwakke trek in de schoorsteen, zwarte afzetting op de ruit en onvolledige verbranding. Goede verbranding is te herkennen aan oranje vlammen, onzichtbare rook en geen roetafzetting op de ruit. Gebruik de bedieningshendel om een goede verbranding te krijgen. Zie paragraaf [5.1](#) voor advies over de vereiste kwaliteit van de brandstof.
- Zorg dat de deur van het toestel tijdens gebruik is gesloten. Open de deur alleen om het vuur aan te steken en brandstof bij te vullen.
- Verwijder niet alle as. Een aslaag in de verbrandingskamer vormt een hitte-isolerende laag die helpt om de brandstof gemakkelijk te laten ontsteken.
- Zet tijdens gebruik van het toestel de bedieningshendel niet in de uiterst linkse stand (alle verbrandingsluchtinlaten gesloten). Dit veroorzaakt ernstige rookontwikkeling en roetvorming en verhoogt de kans op een schoorsteenbrand.
- Plaats na de eerste lading niet te veel brandstof in het toestel. Zie paragraaf [5.2.1](#) voor de aanbevolen hoeveelheid brandstof. Te veel brandstof leidt tot onvolledige verbranding, roetvorming en kans op een schoorsteenbrand.

6.4 Het toestel stoken met het optionele Barbas Opti-Air-systeem

Indien het toestel het optionele Opti-Air-systeem heeft, regelt het toestel automatisch de hoeveelheid verbrandingslucht. Met de Barbas Opti-Air-app voor Android en iOS kan uit vijf verschillende verbrandingsniveaus worden gekozen of kamertemperatuurregeling worden geselecteerd.

Zie paragraaf [3.2](#) voor een gedetailleerde beschrijving van het Opti-Air-systeem.

6.4.1 Installatie van de Opti-Air-app

1. Download de Barbas Opti-Air-app van Google Play (Android) of de App Store (iOS) en installeer deze op uw mobiele telefoon of tablet.
2. Start de Barbas Opti-Air op uw mobiele apparaat.
3. Zorg dat bluetooth is ingeschakeld en andere apparaten kan herkennen.
4. Start om een bluetoothverbinding met de **Airmaster** te maken.
5. Voer desgevraagd de pincode 000000 in.
6. De app is nu gereed voor gebruik.



Opmerking: De Barbas Opti-Air-app kan op meerdere mobiele apparaten worden geïnstalleerd. De app kan echter maar op 1 mobiel apparaat tegelijk actief zijn. Voordat u verbinding maakt tussen het toestel en een tweede mobiel apparaat, moet u de bluetooth-verbinding tussen het toestel en het eerste mobiele apparaat verbreken.

6.4.2 Voor de eerste keer laden en aansteken met Opti-Air

Tijdens gebruik werkt het Opti-Air-systeem uitsluitend met een gesloten deur. Open de deur alleen kort om het vuur aan te steken en brandstof bij te vullen.

**Waarschuwing:**

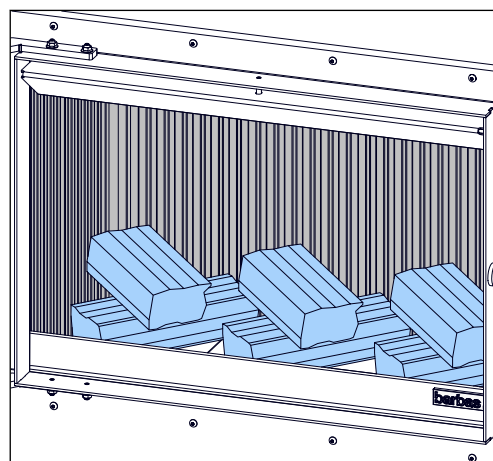
Gebruik het toestel niet bij mist, nevel of als het windstil is.

**Opmerking:**

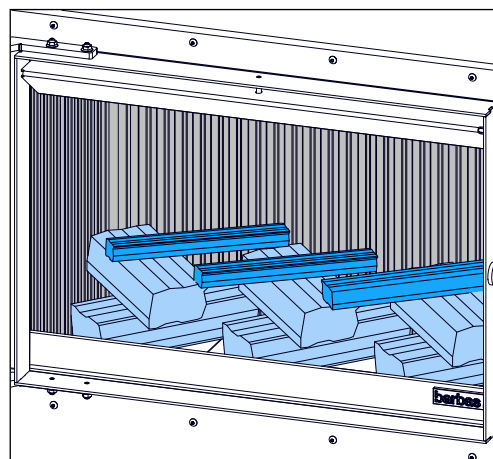
Tijdens de eerste lading en nadat het toestel naar de verbrandingsmodus **Brandfase** is gegaan, is het gedurende 25 minuten niet mogelijk om naar een ander verbrandingsniveau over te schakelen. Om ervoor te zorgen dat het toestel voldoende opwarmt, start het Opti-Air-systeem de verbranding op het hoogste verbrandingsniveau. Tijdens de eerste lading na 25 minuten in de **Brandfase** kan het verbrandingsniveau worden gewijzigd.

Tijdens de eerste lading verandert de verbrandingsmodus van **Aansteken** in **Brandfase** als de gastemperatuur hoger is dan 340°C.

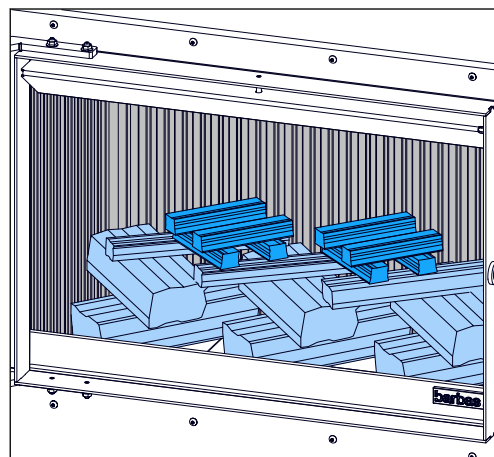
1. Open de schoorsteenklep maximaal, indien aanwezig.
2. Open de deur van het toestel.
3. Plaats 6 houtstammen kruiselings op de vloer van de verbrandingskamer.



4. Plaats een laag kleine stukken hout en twee aanmaakblokjes bovenop de houtstammen.



5. Leg wat aanmaakhout op de aanmaakblokjes.



6. Steek de aanmaakblokjes met een aansteker of lucifer aan.
7. Sluit de deur van het toestel.

De houtstammen zullen na ongeveer 20 minuten branden. Afhankelijk van de kwaliteit van de schoorsteen zullen de houtstammen ongeveer 1 tot 1,5 uur branden. Open de deur van het toestel niet voordat de laatste vlammen bijna zijn gedoofd of de melding Bijladen is verschenen.

6.4.3

Brandstof bijvullen met Opti-Air



Voorzichtig:

Als onvoldoende brandbaar materiaal in de verbrandingsruimte aanwezig is om een nieuwe lading brandstof te ontsteken, kan overmatige rookvorming ontstaan. Zorg bij het bijvullen van brandstof dat voldoende gloeiende embers en as aanwezig zijn om zeker te zijn dat de nieuwe lading brandstof binnen een redelijke tijd zal gaan branden. Voeg als de verbrandingsruimte te weinig embers bevat geschikt aanmaakhout toe om overmatige rookvorming te voorkomen.



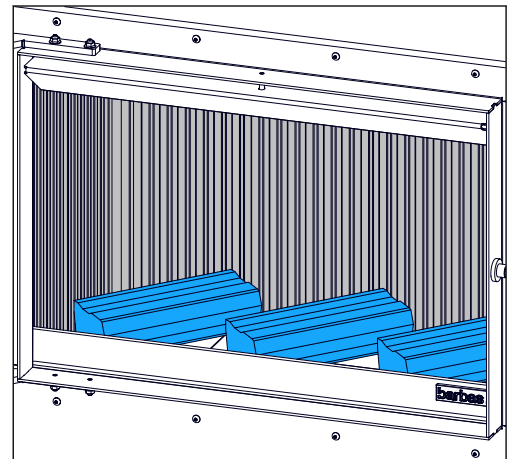
Opmerking:

De hieronder beschreven procedure is een algemene beschrijving. De Barbas Opti-Air-app geeft aan wanneer de houtstammen bijgevuld moeten worden.

Het Opti-Air-systeem werkt het beste met een gesloten deur tijdens gebruik.

1. Wacht tot de melding **Bijladen** in de Opti-Air-app verschijnt of tot de laatste vlammen bijna zijn gedoofd.
2. Open de deur.

3. Vul het toestel bij met twee of drie houtstammen, afhankelijk van het gekozen verbrandingsniveau. Zie paragraaf 5.2.2 voor de aanbevolen hoeveelheid brandstof.
4. Sluit de deur.
5. Wijzig indien gewenst het verbrandingsniveau of ga naar kamertemperatuurregeling met de Barbas Opti-Air app.



6.4.4 Algemene tips voor stoken

- Het Opti-Air-regelsysteem werkt het beste als het toestel wordt opgewarmd zoals beschreven in paragraaf 6.4.2. Een onvoldoende hoeveelheid brandstof tijdens het ontsteken verhindert dat het Opti-Air-systeem werkt zoals ontworpen, aangezien de temperatuur van het toestel te laag zal zijn om het Opti-Air-systeem zijn optimale instelpunt te laten bereiken. Zie paragraaf 5.2.2 voor advies over de vereiste hoeveelheid brandstof.
- Zorg dat de deur van het toestel tijdens gebruik is gesloten. Open de deur alleen om het vuur aan te steken en brandstof bij te vullen.
- Verwijder niet alle as. Een aslaag in de verbrandingskamer vormt een isolatielaag die helpt om de brandstof gemakkelijk te laten ontsteken.
- Plaats na de eerste lading niet te veel brandstof in het toestel. Zie paragraaf 5.2.2 voor de aanbevolen hoeveelheid brandstof. Het Opti-Air-systeem voorkomt dat het toestel een te hoge temperatuur bereikt, maar een grote overbelasting kan leiden tot overmatige emissies en rendementsverlies.

6.5 Convectieventilator

6.5.1 Convectieventilator (optie)

1. Start de convectieventilator door de dimmerknop rechtsonder naar de stand ON [AAN] te draaien.
2. Stel de gewenste ventilatorsnelheid in door de dimmerknop te draaien.
3. Stop de convectieventilator door de dimmerknop linksom naar de stand OFF [UIT] te draaien.

6.5.2 Convectieventilator met Opti-Air-systeem

De ventilatorsnelheid is afhankelijk van het gekozen verbrandingsniveau. Zie paragraaf 3.2.3 voor meer informatie.



Opmerking: De functie voor de ventilatie-instellingen is niet actief in de Barbas Opti-Air-app.

7 Onderhoud

7.1 Onderhoudsschema



Voorzichtig:

Reinig de ruit als deze vuil is. Als de ruit niet wordt gereinigd als deze vuil is, kan hij blijvend dof worden.

Taak	Frequentie	Procedure
De as verwijderen	Indien nodig	Zie paragraaf 7.2
De ruit reinigen	Indien nodig	Zie paragraaf 7.2
Onderhoud door de installateur	Jaarlijks	Neem contact op met de dealer
Schoorsteenveger	Jaarlijks (of vaker indien nodig)	Zie de installatie- en onderhoudshandleiding
Het toestel inspecteren	Jaarlijks	Zie de installatie- en onderhoudshandleiding

7.2 De as verwijderen

1. Controleer of het toestel is afgekoeld en geen gloeiende sintels meer aanwezig zijn.
2. Verwijder de as met een schepje.
3. Til het rooster met de bedieningshaak op en verwijder het rooster.
4. Verwijder de asopvangbak en leeg deze.
5. Controleer of geen as in de ruimte onder de asopvangbak ligt. Verwijder deze as indien nodig.
6. Plaats de asopvangbak terug in het toestel.
7. Plaats het rooster terug in het toestel.

7.3 De ruit reinigen

1. Controleer of het toestel is afgekoeld en geen gloeiende embers meer in de verbrandingskamer aanwezig zijn.
2. Verwijder de as uit het toestel om tijdens het reinigen opwarrelende as te voorkomen.
3. Reinig de ruit aan beide zijden met een zachte doek, een spons of papier. Gebruik een glasreinigingsmiddel of keramische kookplatreiniger. Zie paragraaf [7.3.1](#) voor toegang tot de binnenzijde van de deur.
4. Zorg dat de ruit droog is. Waterdruppels kunnen vlekken op de ruit achterlaten.

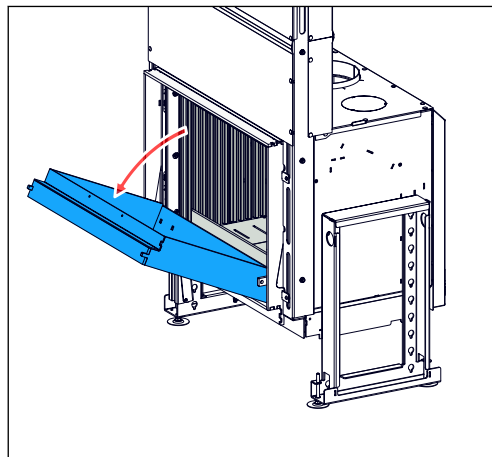


Opmerking:

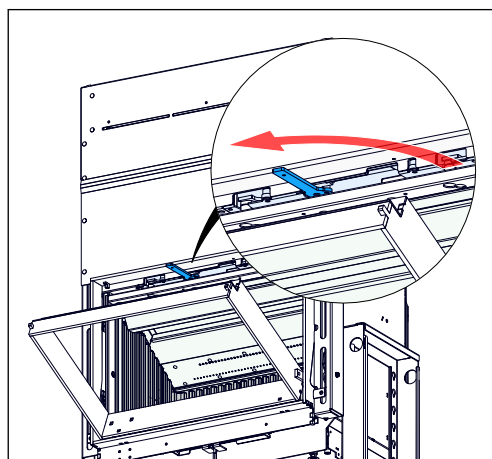
Vervang een beschadigde of gebroken ruit voordat u het toestel weer gaat gebruiken.

7.3.1 Toegang tot de binnenzijde van de deur

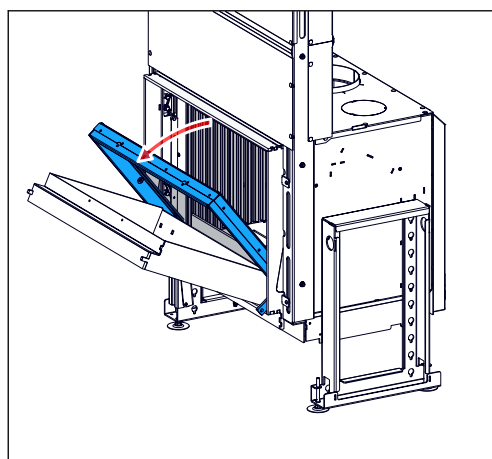
1. Controleer of de deur is gesloten.
2. Draai het kader naar voren.



3. Draai de deurvergrendeling 90 graden rechtsom.



4. Draai de deur naar voren.
5. De binnenzijde van de deur en de ruit is nu toegankelijk voor inspectie en reiniging.



6. Voer de stappen 2 tot 4 in omgekeerde volgorde uit om de deur en het kader te sluiten. Zorg dat de deurvergrendeling is vergrendeld.

7.4

Opti-Air-systeem

1. Verwijder het ventilatielucht-inlaatrooster.
2. Neem de batterijhouder. Plaats een schroevendraaier in de kleine uitsparing in het deksel en trek de batterij uit de houder.
3. Vervang de 9 V-batterij en sluit de batterijhouder.
4. Plaats de batterijhouder en het ventilatielucht-inlaatrooster terug.

Vereisten achteraf

- Vervang de 9 V-reservebatterij ieder jaar.



8 Problemen oplossen

8.1 Problemen oplossen

Probleem	Mogelijke oorzaak	Mogelijke oplossing
Schoorsteenbrand (te herkennen aan een brullend geluid in de schoorsteen)	Ontsteking van roet- en teerfzetting in de schoorsteen.	<ul style="list-style-type: none"> Zet de bedieningshendel in de uiterst linkse stand. Bel het alarmnummer. (112) Doof de brand in het toestel met zand.  <p>Waarschuwing: Blus nooit met water.</p> <ul style="list-style-type: none"> Ventileer het huis. <p>Laat nadat de brand in de schoorsteen is gedoofd de schoorsteen vegen en op schade inspecteren.</p> <p>Laat de schoorsteen minimaal eenmaal per jaar door een erkende schoorsteenveger vegen.</p>
De houtstammen gaan niet branden	De houtstammen zijn te vochtig	<ul style="list-style-type: none"> Gebruik gedroogde houtstammen met een vochtgehalte van 10 - 20%. Gebruik houtbriketten
	De verbrandingskamer is niet heet genoeg	<ul style="list-style-type: none"> Voer de aanbevolen aansteekprocedure uit. Zie paragraaf 6.3.1. Gebruik de aanbevolen hoeveelheid brandstof. Zie paragraaf 5.2.1.
De houtstammen branden te hard	De primaire luchtinlaat staat open.	Sluit de primaire luchttoevoer. Stel de hoeveelheid secundaire lucht en ruitbeluchting met de bedieningshendel af. Zie paragraaf 6.3.3 .
	De schoorsteen trekt te sterk	<ul style="list-style-type: none"> Verminder de hoeveelheid secundaire lucht en ruitbeluchting met de bedieningshendel. Zie paragraaf 6.3.3 Neem contact op met de installateur.
De temperatuur van de ruimte neemt onvoldoende toe	Te weinig brandstof	Gebruik de aanbevolen hoeveelheid brandstof. Zie paragraaf 5.2.1 .
	De schoorsteen trekt te sterk	Neem contact op met de installateur.

Probleem	Mogelijke oorzaak	Mogelijke oplossing
Te veel rook ontsnapt als de deur van de verbrandingskamer open staat	De schoorsteen trekt te zwak	<ul style="list-style-type: none"> Voer de aanbevolen aansteekprocedure uit. Zie paragraaf 6.3.1. Neem contact op met de installateur.
De ruit wordt zwart	De verbrandingskamer is niet heet genoeg	<ul style="list-style-type: none"> Gebruik de aanbevolen hoeveelheid brandstof. Zie paragraaf 5.2.1. Verhoog de hoeveelheid verbrandingslucht met de bedieningshendel. Zie paragraaf 6.3.3.
	De houtstammen zijn te vochtig	<ul style="list-style-type: none"> Gebruik gedroogde houtstammen met een vochtgehalte van 10 - 20%. Gebruik houtbriketten
	De afdichting rondom de deur is beschadigd	Neem contact op met de dealer.
De convectieventilator maakt een vreemd geluid	De convectieventilator is defect	Neem contact op met de dealer.
De convectieluchtuitlaten laten een grijze verkleuring zien	Huishoudelijke stofdeeltjes (bijvoorbeeld van huisdieren, kleding, sigaretten, kaarsen) stromen via de convectieluchtinlaat langs het hete toestel. De deeltjes verbranden als ze met het hete toestel in contact komen. De resterende zwarte deeltjes stromen via de convectieluchtuitlaat de ruimte in.	<ul style="list-style-type: none"> Reinig dagelijks de omgeving van de convectieluchtinlaat. Verwijder de luchtinlaat- en luchtuitlaatroosters en reinig ze. Plaats na het reinigen de roosters terug. Zorg voor voldoende ventilatie in de ruimte. Vermijd de aanwezigheid van huishoudelijke stofdeeltjes zoveel mogelijk. Aanbevolen wordt om iedere dag te stofzuigen.

8.2

Problemen oplossen met betrekking tot het Opti-Air-systeem

Probleem	Mogelijke oorzaak	Mogelijke oplossing
De verbrandingsmodus verandert niet in Brandfase na "Aansteken".	De hoeveelheid brandstof is onvoldoende tijdens het Aansteken .	Voer de aanbevolen aansteekprocedure uit. Zie paragraaf 6.4.2 . Neem contact op met uw dealer als het probleem blijft bestaan.
De verbrandingsmodus verandert niet in Afkoelen na "Aansteken".	De hoeveelheid brandstof is onvoldoende tijdens het Aansteken .	Voer de aanbevolen aansteekprocedure uit. Zie paragraaf 6.4.2 . Neem als het probleem blijft bestaan contact op met de dealer.
De verbrandingsmodus verandert niet in Brandfase na Bijladen .	De hoeveelheid brandstof is onvoldoende.	Gebruik de aanbevolen hoeveelheid brandstof. Zie paragraaf 5.2.2 en paragraaf 6.4.3 .
Melding Sensor fout in de app.	Eén van de sensoren is defect.	Neem contact op met de dealer.

9 Informatie over het afvoeren van het toestel

- Voer een afgedankt of verouderd toestel volgens de instructies van de overheidsinstanties of de installateur af.
- De informatie in deze paragraaf is informatief. Volg altijd de nationale en lokale voorschriften voor het recyclen en afvoeren van het toestel of delen van het toestel.
- Verwijder voordat u het toestel gaat demonteren en afvoeren de as en niet-verbrande brandstof uit het toestel. Voer de as als restafval af. Voer as niet als organisch afval af.

Onderdeel van het toestel	Materiaal	Demonteren	Recyclen / Afvoeren
Verbrandingskamer (wanden)	Gietijzer	Zie de installatiehandleiding	Afvoeren als metaalafval
Verbrandingskamer (wanden en remplaat)	Vermiculiet	Zie de installatiehandleiding	Vermiculiet dat in contact is geweest met verbrandingsgasen kan niet worden hergebruikt of gerecycled. Voer als restafval af.
Verbrandingskamer (rooster en onderzijde)	Staal	Zie de installatiehandleiding	Afvoeren als metaalafval
Verbrandingskamer (remplaat)	Hitteschild	Zie de installatiehandleiding	Afvoeren als metaalafval
Ruit	Keramisch glas	Verwijder de ruihouder met hiervoor geschikt gereedschap. Pakkingen en koord van de ruit verwijderen	Voer als restafval of als keramisch afval af. Voer niet als glasafval af.
Ventilator	Elektronica	Verwijder uit de convectielucht-inlaatbox met hiervoor geschikt gereedschap.	Afvoeren als elektronisch afval
Opti-Air-systeem	Elektronica	Verwijder uit de luchtinlaatbox met hiervoor geschikt gereedschap. Verwijder pakkingen uit het Opti-Air-systeem.	Afvoeren als elektronisch afval
Hoofddeel van het toestel	Staal	Zorg dat alle onderdelen die niet van metaal zijn worden verwijderd.	Afvoeren als metaalafval
Asopvangbak	Staal	Van het toestel verwijderen	Afvoeren als metaalafval
Verbrandingslucht-inlaatbox	Staal	Van het toestel verwijderen	Afvoeren als metaalafval
Convectielucht / verbrandingslucht-inlaatbox	Staal	Verwijder van het toestel.	Afvoeren als metaalafval
Voor de schouw gebruikte isolatieplaten	Calciumsilicaat	Verwijder van het toestel.	Afvoeren als bouwafval (steen)
Pakkingen	Glasvezelkoord of platen	Uit het toestel en onderdelen verwijderen	Als glasvezel afvoeren (niet-brandbaar afval)

10 Technische gegevens

Naam	Barbas	Barbas
Model	EVO-7 65-40	EVO-7 65-40 Opti-Air
Getest conform	EN 13229:2001-A2:2004 EN 16510-1 bijlagen D, E, F BS 3841-2:1994	EN 13229:2001-A2:2004 EN 16510-1 bijlagen D, E, F BS 3841-2:1994
Energie-efficiëntie-index (conform EU 2015/1186)	99	100
Energie-efficiëntieklasse	A	A
Brandstof	<ul style="list-style-type: none"> Houtstammen Houtbriketten (zonder bindmiddel) 	<ul style="list-style-type: none"> Houtstammen Houtbriketten (zonder bindmiddel)
Nominale stookbelasting	2,9 kg	2,9 kg
Nominale warmteafgifte (netto)	14,4 kW	12,4 kW
Minimale warmteafgifte (netto)	10 kW	10 kW
Nuttig rendement (calorische benedenwaarde - NCV) bij nominale warmteafgifte	> 75%	> 75%
Nuttig rendement (calorische benedenwaarde - NCV) bij minimale warmteafgifte	> 80%	> 80%
Seizoensgebonden rendement	65%	66%
Indirecte verwarmingsfunctie	Nee	Nee
Gesloten systeem	Ja *)	Ja *)
Lekvolume bij 10 Pa	1,6 m ³ /uur (bij 273 K, 1013 hPa)	1,6 m ³ /uur (bij 273 K, 1013 hPa)
Batterij Opti-Air-systeem	-	9 V blok PP3
De specifieke voorzorgsmaatregelen die moeten worden getroffen bij het assembleren, installeren of onderhouden van de lokale ruimteverwarming staan in de aangehechte documenten vermeld:	<ul style="list-style-type: none"> Installatie- en onderhoudshandleiding Gebruikershandleiding 	<ul style="list-style-type: none"> Installatie- en onderhoudshandleiding Gebruikershandleiding

*) Uitsluitend gesloten systeem indien op een externe verbrandingsluchttoevoerleiding aangesloten.

11 Productinformatie conform (EU) verordening 2015/1185

Typeaanduiding	Cuatro-7 75-60											
Equivalenten modellen	Evo-7 65-40											
Indirecte-verwarmingsfunctionaliteit	neen											
Directe warmteafgifte	14.4 kW											
Indirecte warmteafgifte	- kW											
Brandstof	Voorkeur-brandstof (uitsluitend één)	Andere geschikte brandstof (fen)	Uitstoot bij ruimteverwarming bij nominale warmteafgifte (*)				Uitstoot bij ruimteverwarming bij minimale warmteafgifte (*) (**)					
			[mg/Nm ³ (13 % O ₂)				[mg/Nm ³ (13 % O ₂)					
			PM	OGC	CO	NO _x	PM	OGC	CO	NO _x		
Stamhout, vochtgehalte ≤ 25 %	ja	neen	20	89	1205	95	n.v.t.	n.v.t.	n.v.t.	n.v.t.		
Samengeperst hout, vochtgehalte < 12 %	neen	ja	20	89	1205	95	n.v.t.	n.v.t.	n.v.t.	n.v.t.		
Andere houtachtige biomassa	neen	neen										
Niet-houtachtige biomassa	neen	neen										
Antraciet en magerkool	neen	neen										
Harde cokes	neen	neen										
Lagetemperatuurcokes	neen	neen										
Bitumineuze steenkool	neen	neen										
Bruinkoolbriketten	neen	neen										
Turfbriketten	neen	neen										
Briketten van gemengde fossiele brandstoffen	neen	neen										
Andere fossiele brandstoffen	neen	neen										
Briketten van biomassa vermengd met fossiele brandstoffen	neen	neen										
Andere mengsels van biomassa en fossiele brandstoffen	neen	neen										
Kenmerken wanneer uitsluitend de voorkeurbrandstof wordt gebruikt												
Seizoensgebonden energie-efficiëntie η_s [%]	65											
Energie-efficiëntie-index (EEI)	99											
Item	Symbool	Waarde	Eenheid	Item				Symbool	Waarde	Eenheid		
Warmteafgifte				Nuttig rendement (NCV als ontvangen)								
Nominale warmteafgifte	P_{nom}	14	kW	Nuttig rendement bij nominale warmteafgifte				$\eta_{th,nom}$	75.3	%		
Minimale warmteafgifte (indicatief)	P_{min}	n.v.t.	kW	Nuttig rendement bij minimale warmteafgifte (indicatief)				$\eta_{th,min}$	n.v.t.	%		
Aanvullend elektriciteitsverbruik			Type warmteafgifte/sturing kamertemperatuur (selecteer één)									
Bij nominale warmteafgifte	$e_{l,max}$	0.069	kW	Eentrapswarmteafgifte, geen sturing van de kamertemperatuur							ja	
Bij minimale warmteafgifte	$e_{l,min}$	n.v.t.	kW	Twee of meer handmatig in te stellen trappen, geen sturing van de kamertemperatuur							neen	
In stand-by-modus	$e_{l,SB}$	n.v.t.	kW	Met mechanische sturing van de kamertemperatuur door thermostaat							neen	
Vermogenseis voor de permanente waakvlam			Met elektronische sturing van de kamertemperatuur									neen
Vermogenseis voor de permanente waakvlam (indien van toepassing)	P_{pilot}	n.v.t.	kW	Met elektronische sturing van de kamertemperatuur plus dag-tijdschakelaar							neen	
				Met elektronische sturing van de kamertemperatuur plus week-tijdschakelaar							neen	
			Andere sturingsopties (meerdere selecties mogelijk)									
			Sturing van de kamertemperatuur, met aanwezigheidsdetectie							neen		
			Sturing van de kamertemperatuur, met openraamdetectie							neen		
			Met de optie van afstandsbediening							neen		
Contactgegevens	Barbas Bellfires BV Hallenstraat 17 5531 AB BLADEL Nederland					www.barbas.com						
(*) PM = zwevende deeltjes, OGC = gasvormige organische verbindingen, CO = koolmonoxide, NO _x = stikstofoxiden												
(**) Uitsluitend vereist indien correctiefactor F(2) of F(3) wordt gebruikt												

Typeaanduiding	Cuatro-7 75-60 Opti-Air										
Equivalenten modellen	Evo-7 65-40 Opti-Air										
Indirecte-verwarmingsfunctionaliteit	neen										
Directe warmteafgifte	12.4 kW										
Indirecte warmteafgifte	- kW										
Brandstof	Voorkeur-brandstof (uitsluitend één)	Andere geschikte brandstof (fen)	Uitstoot bij ruimteverwarming bij nominale warmteafgifte (*)				Uitstoot bij ruimteverwarming bij minimale warmteafgifte (*) (**)				
			[mg/Nm ³ (13 % O ₂)				[mg/Nm ³ (13 % O ₂)				
			PM	OGC	CO	NO _x	PM	OGC	CO	NO _x	
Stamhout, vochtgehalte ≤ 25 %	ja	neen	34	57	1005	102	n.v.t.	n.v.t.	n.v.t.	n.v.t.	
Samengeperst hout, vochtgehalte < 12 %	neen	ja	34	57	1005	102	n.v.t.	n.v.t.	n.v.t.	n.v.t.	
Andere houtachtige biomassa	neen	neen									
Niet-houtachtige biomassa	neen	neen									
Antraciet en magerkool	neen	neen									
Harde cokes	neen	neen									
Lagetemperatuurcokes	neen	neen									
Bitumineuze steenkool	neen	neen									
Bruinkoolbriketten	neen	neen									
Turfbriketten	neen	neen									
Briketten van gemengde fossiele brandstoffen	neen	neen									
Andere fossiele brandstoffen	neen	neen									
Briketten van biomassa vermengd met fossiele brandstoffen	neen	neen									
Andere mengsels van biomassa en fossiele brandstoffen	neen	neen									
Kenmerken wanneer uitsluitend de voorkeurbrandstof wordt gebruikt											
Seizoensgebonden energie-efficiëntie η_s [%]	66										
Energie-efficiëntie-index (EEI)	100										
Item	Symbool	Waarde	Eenheid	Item			Symbool	Waarde	Eenheid		
Warmteafgifte				Nuttig rendement (NCV als ontvangen)							
Nominale warmteafgifte	P_{nom}	12	kW	Nuttig rendement bij nominale warmteafgifte			$\eta_{th,nom}$	76.0	%		
Minimale warmteafgifte (indicatief)	P_{min}	n.v.t.	kW	Nuttig rendement bij minimale warmteafgifte (indicatief)			$\eta_{th,min}$	n.v.t.	%		
Aanvullend elektriciteitsverbruik				Type warmteafgifte/sturing kamertemperatuur (selecteer één)							
Bij nominale warmteafgifte	$e_{l,max}$	0.069	kW	Eentrapswarmteafgifte, geen sturing van de kamertemperatuur						neen	
Bij minimale warmteafgifte	$e_{l,min}$	n.v.t.	kW	Twee of meer handmatig in te stellen trappen, geen sturing van de kamertemperatuur						neen	
In stand-by-modus	$e_{l,SB}$	n.v.t.	kW	Met mechanische sturing van de kamertemperatuur door thermostaat						neen	
Vermogenseis voor de permanente waakvlam				Met elektronische sturing van de kamertemperatuur							ja
Vermogenseis voor de permanente waakvlam (indien van toepassing)	P_{pilot}	n.v.t.	kW	Met elektronische sturing van de kamertemperatuur plus dag-tijdschakelaar						neen	
				Met elektronische sturing van de kamertemperatuur plus week-tijdschakelaar						neen	
				Andere sturingsopties (meerdere selecties mogelijk)							
				Sturing van de kamertemperatuur, met aanwezigheidsdetectie						neen	
				Sturing van de kamertemperatuur, met openraamdetectie						neen	
				Met de optie van afstandsbediening						neen	
Contactgegevens	Barbas Bellfires BV Hallenstraat 17 5531 AB BLADEL Nederland					www.barbas.com					
(*) PM = zwevende deeltjes, OGC = gasvormige organische verbindingen, CO = koolmonoxide, NO _x = stikstofoxiden											
(**) Uitsluitend vereist indien correctiefactor F(2) of F(3) wordt gebruikt											

12 Garantievoorwaarden

Voor het indienen van een claim onder garantie is het belangrijk om het Barbas-toestel na aankoop via www.barbasbellfires.com te registreren.

Garantievoorwaarden van Barbas Bellfires

Barbas Bellfires B.V. garandeert de kwaliteit van het geleverde Barbas-toestel en van de gebruikte materialen. Alle Barbas-toestellen worden volgens de hoogste kwaliteitsnormen ontwikkeld en gefabriceerd. Mocht ondanks dit alles iets mis blijken te zijn met het door u aangeschafte Barbas-toestel, dan biedt Barbas Bellfires B.V. de volgende fabrieksgarantie.

Artikel 1: Garantie

1. Indien Barbas Bellfires B.V. vaststelt dat het door u aangeschafte Barbas-toestel defect is als gevolg van een fout in de constructie of het materiaal, dan garandeert Barbas Bellfires B.V. reparatie of vervanging van het toestel zonder enige kosten voor arbeid of reserveonderdelen in rekening te brengen.
2. Reparatie of vervanging van het Barbas-toestel zal door Barbas Bellfires B.V. of door een door Barbas Bellfires B.V. aangewezen Barbas-dealer worden uitgevoerd.
3. Deze garantie vormt een aanvulling op de bestaande wettelijke nationale garantie van Barbas-dealers en Barbas Bellfires B.V. in het land van aankoop en is niet bedoeld als een beperking van uw rechten en claims op basis van de toepasselijke wettelijke bepalingen.

Artikel 2: Garantievoorwaarden

1. Neem voor het indienen van een garantieclaim contact op met de Barbas-dealer.
2. Klachten dienen zo snel mogelijk na het ontdekken van het defect te worden gemeld.
3. Klachten worden uitsluitend geaccepteerd als zij samen met het in de bijgesloten documenten vermelde serienummer van het Barbas-toestel bij de Barbas-dealer worden ingediend.
4. Daarnaast moet ook het originele ontvangstbewijs (factuur, ontvangstbewijs, aankoopbon) met hierop de datum van aankoop worden ingediend.
5. Reparaties en vervangingen tijdens de garantieperiode verschaffen geen recht op verlenging van de garantieperiode. Na reparatie of vervanging van garantieonderdelen geldt de aankoopdatum van het Barbas-toestel als ingangsdatum van de garantieperiode.
6. Indien een bepaald onderdeel onder de garantie valt en het originele onderdeel niet langer verkrijgbaar is, dient Barbas Bellfires B.V. te zorgen voor levering van een alternatief onderdeel van minimaal dezelfde kwaliteit.

Artikel 3: Uitsluitingen van de garantie

1. De garantie op het Barbas-toestel komt te vervallen indien:
 - a. het toestel niet volgens de installatie-instructies en de nationaal en/of lokaal geldige voorschriften is geïnstalleerd;
 - b. het toestel niet door een erkende Barbas-dealer is geïnstalleerd, aangesloten of gerepareerd;
 - c. het toestel niet volgens de gebruiksinstructies is gebruikt of onderhouden;

- d. het toestel is aangepast, verwaarloosd of ruw behandeld;
 - e. het als gevolg van externe oorzaken (buiten het toestel zelf), bijvoorbeeld blikseminslag, waterschade of brand, beschadigd is geraakt;
2. Daarnaast komt de garantie te vervallen als de originele aankoopbon enige wijziging, schrapping of verwijdering toont of onleesbaar is.

Artikel 4: Garantiegebied

1. De garantie is uitsluitend geldig in de landen waar Barbas-toestellen via een officieel dealernetwerk worden verkocht.

Artikel 5: Garantieperiode

1. Deze garantie wordt uitsluitend gedurende de garantieperiode geboden.
2. Voor het hoofddeel van het Barbas-toestel geldt een garantieperiode van 10 jaar tegen constructie- en/of materiaalfouten, ingaande op het moment van aankoop.
3. Voor andere onderdelen van het Barbas-toestel geldt een gelijke garantie vanaf het moment van aankoop voor een periode van twee jaar.
4. Voor door de gebruiker te onderhouden onderdelen, zoals de ruit, het glasafdichtingskoord en de binnenzijde van de verbrandingskamer, geldt een gelijke garantie tot na de eerste keer branden van het toestel.

Artikel 6: Aansprakelijkheid

1. Een door Barbas Bellfires B.V. onder deze garantie toegekende claim betekent niet automatisch dat Barbas Bellfires B.V. zich ook aansprakelijk stelt voor eventuele schade. De aansprakelijkheid van Barbas Bellfires B.V. zal nooit verder reiken dan de in deze garantievoorwaarden opgenomen bepalingen. Iedere vorm van aansprakelijkheid van Barbas Bellfires B.V. voor gevolgschade wordt uitdrukkelijk uitgesloten.
2. De bepalingen in deze voorwaarden zijn niet geldig indien en voor zover zij van verplichte bepalingen afwijken.
3. Alle door Barbas Bellfires B.V. gesloten overeenkomsten vallen onder de algemene verkoop- en leveringsvoorwaarden voor de technologische industrie van FME-CWM, tenzij specifiek schriftelijk anders vermeld en voor zover deze volgens de toepasselijke wet zijn toegestaan.

Barbas Bellfires B.V.
Hallenstraat 175531 AB Bladel
Nederland
Tel: +31-497339200
E-mail: info@Barbas.com

Bewaar de bijgesloten documenten zorgvuldig; hierop staat het serienummer van het toestel vermeld. Dit heeft u nodig als u een claim onder garantie wilt indienen.

barbas .

Uw Barbas-dealer