



Valo 130 Valo 150

Gebuiikers & -Installatiehandleiding

Bewaar dit document zorgvuldig



Status LED

Pagina 9, Paragraaf 7.1

Thermometer

Pagina 9, Paragraaf 7.2

Toestel (Aan/Stand-by)

Pagina 10, Paragraaf 7.5

Weekschema (Aan/Uit)

Pagina 10, Paragraaf 7.5

Geluidseffecten (Aan/Uit)

Pagina 10, Paragraaf 7.5

Koppel-modus

Pagina 9, Paragraaf 7.3

Vlamhoogte, groter

Pagina 10, Paragraaf 7.5

Functieknop

Snelheid vlameffect, omlaag

Pagina 10, Paragraaf 7.5

Snelheid vlameffect, omhoog

Pagina 10, Paragraaf 7.5

Vlamhoogte, kleiner

Pagina 10, Paragraaf 7.5

(Optioneel) Externe verlichting (Aan/Uit)

Pagina 10, Paragraaf 7.5

Accentverlichting (Aan/Uit)

Pagina 10, Paragraaf 7.5

Gloeibed (Aan/Uit)

Pagina 10, Paragraaf 7.5

Verwarming (Aan/Uit)

Pagina 10, Paragraaf 7.5

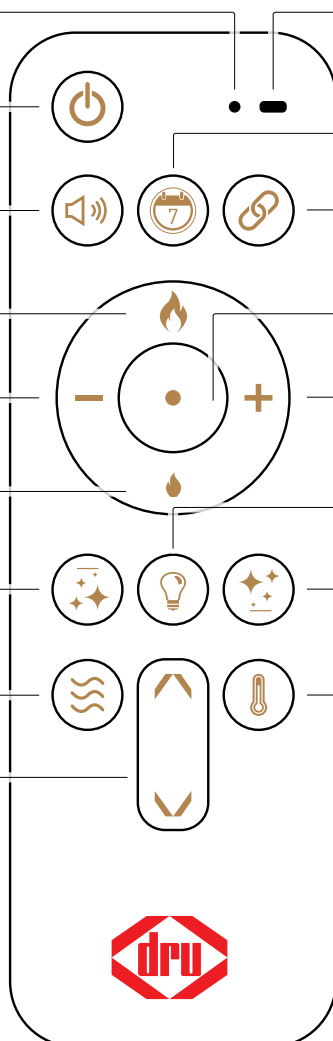
Thermostaat (Aan/Uit)

Pagina 10, Paragraaf 7.5

Verwarming stand 1 & 2

Pagina 10, Paragraaf 7.5

38C-3128

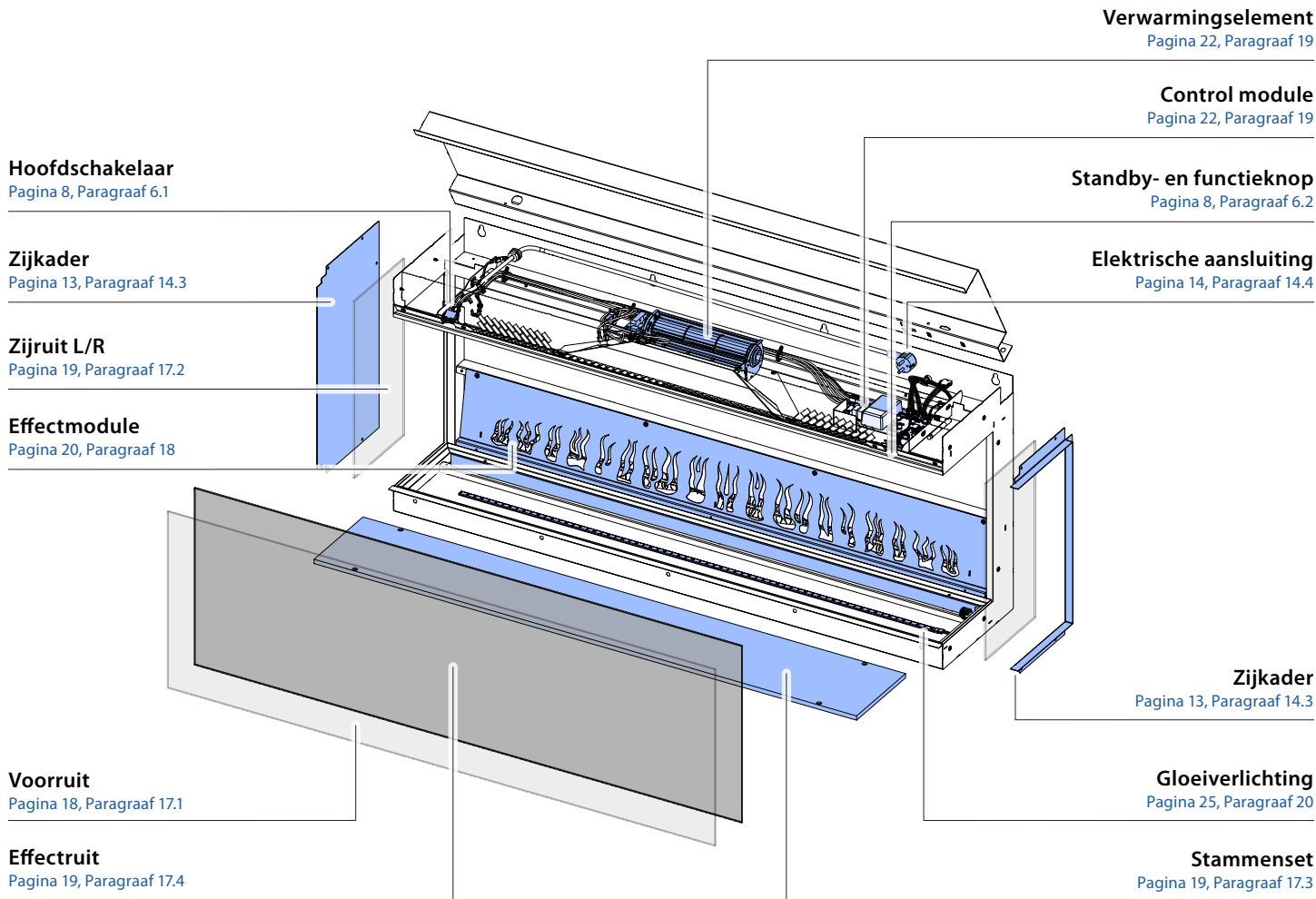


Algemeen

1. Inleiding	4
2. Veiligheid	4
2.1 Afstand brandbare objecten	4
2.2 Installatie	5
2.3 Gebruik	5
2.3.1 Hete oppervlakken en afscherming	5
2.3.2 Kinderen en kwetsbare personen	5
2.3.3 Afstandsbediening, app en automatische inschakeling	5
2.4 Storingen en onderhoud	5
3. EU - Conformiteitsverklaring	6
4. Technische gegevens	7

Gebruik en bediening

5. Ingebruikname	8
6. Toestel	8
6.1 Hoofdschakelaar	8
6.2 Stand-By-knop & Functieknop	8
7. Afstandsbediening	9
7.1 Status LED	9
7.2 Thermostaat	9
7.3 Afstandsbediening koppelen & ontkoppelen	9
7.4 Batterijen vervangen	9
7.5 Bediening met afstandsbediening	10
8. DRU Fire App	11
9. Onderhoud	11
10. Reiniging	11
10.1 Schoonmaken van de ruit(en)	11
11. Storing	11
12. End of life / Recycling	11
13. Garantie	11



Installatie

14. Voorbereiden	12
14.1 Uitpakken	12
14.2 Afstand brandbare materialen	13
14.3 Ombouwen naar 2- of 3-zijdige configuratie	13
14.4 Elektrische aansluiting	14
14.5 Externe LED-verlichting (Optioneel)	14
15. Toestel plaatsen en inbouwen	14
15.1 Boezem	14
15.1.1 Boezemconstructie en afwerking	15
15.1.2 Minimale boezemafmetingen	16
15.1.3 Wandbevestiging / Zwevende opstelling	16
16. Oplevering	17

Onderhoud

17. Ruit(en), Stammenset en effectruit	18
17.1 Voorruit verwijderen	18
17.2 Zijruit(en) verwijderen	19
17.3 Stammenset verwijderen	19
17.4 Effectruit verwijderen	19
17.5 Reinigen	19
18. Effectmodule	20
18.1 Verwijderen	20
18.2 Motor en reflectie-as	20
18.3 Effect verlichting	20
19. Regelunit	22
19.1 Verwijderen	22
19.2 Control module	23
19.3 Knoppenpaneel	23
19.4 Accentverlichting	23
19.5 Verwarmingselement	24
19.6 Thermische beveiliging	24
20. Gloeiverlichting	25
21. Periodiek onderhoud	25
22. End of life / Recycling	25
23. Storingen	26
23.1 Factory reset	26

Algemeen

1. Inleiding

Als fabrikant van gas- en elektrische haarden ontwikkelt en produceert DRU Verwarming B.V. (hierna te noemen DRU) producten volgens de hoogst mogelijke kwaliteits-, prestatie- en veiligheidseisen. Dit toestel heeft daarom een CE-markering; het voldoet daarmee aan de essentiële eisen van de Europese richtlijnen. Bij het toestel worden een installatiehandleiding en een gebruikershandleiding geleverd. De installatie en onderhoud van het toestel dienen door een vakbekwaam persoon te worden uitgevoerd, die over bewezen kennis en aantoonbare bekwaamheid beschikt. Een professionele vakman houdt bijvoorbeeld rekening met alle technische aspecten zoals warmteafgifte en elektrotechnische vereisten.

Aan de hand van de informatie in deze installatiehandleiding kan het toestel zo geïnstalleerd en gebruikt worden dat het goed en veilig functioneert. Deze handleiding schenkt aandacht aan de installatie van het toestel en de daarbij geldende voorschriften. Daarnaast worden de technische gegevens van het toestel weergegeven en wordt informatie verstrekt over het onderhoud, eventueel optredende storingen en de mogelijke oorzaak hiervan. Lees en gebruik deze installatiehandleiding volledig en zorgvuldig voordat het toestel wordt geïnstalleerd. De nationale/lokale regelgeving dient te alle tijden te worden gevolgd.

In deze handleiding worden de volgende markeringen gebruikt om belangrijke informatie aan te geven:

- Uit te voeren acties.
- 💡 Suggesties en adviezen.
- ⚠ Deze instructies zijn noodzakelijk ter voorkoming van mogelijke problemen bij installatie en/of gebruik.
- ⚠ Deze instructies zijn noodzakelijk ter voorkoming van brand, persoonlijk letsel of andere ernstige schades.

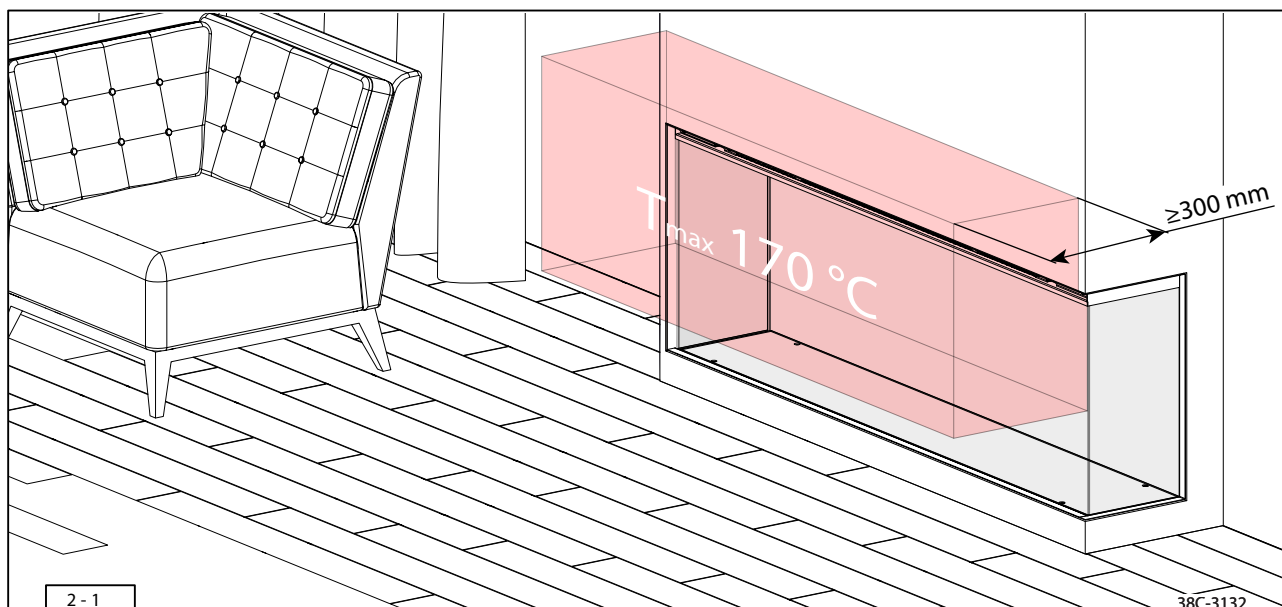
2. Veiligheid

Lees deze handleiding zorgvuldig door vóór installatie, ingebruikname en gebruik van het toestel. Neem alle veiligheidsinstructies en voorzorgsmaatregelen in deze handleiding in acht. Het niet naleven van deze instructies kan leiden tot gevaarlijke situaties, letsel of schade.

2.1 Afstand brandbare objecten

De ruimte aan de voorzijde van het toestel moet altijd vrij blijven van objecten. Houd de minimale veiligheidsafstand aan, gemeten vanaf de voorruit van het toestel (zie p.4, Afb. 2-1).

- ⚠ - Het toestel is ontworpen voor verwarmingsdoeleinden. Alle zichtbare oppervlakken, inclusief de ruit, kunnen temperaturen boven 100 °C bereiken.
- Houd objecten en brandbare materialen op de voorgeschreven minimale afstand van het toestel (zie p.4, Afb. 2-1).



2.2 Installatie

⚠ Houd verpakkingsmaterialen zoals plastic zakken, folie en kleine onderdelen buiten bereik van kinderen vanwege verstikkingsgevaar. Voer de verpakkingsmaterialen na installatie op verantwoorde wijze af volgens de geldende lokale afvalvoorschriften.

- ⚠ - Installatie, onderhoud en reparatie van het toestel dienen uitsluitend te worden uitgevoerd door een erkend en vakbekwaam installateur.
- Installeer het toestel altijd volgens de geldende nationale, lokale en bouwkundige voorschriften.
- Breng geen wijzigingen aan het toestel aan.
- Gebruik uitsluitend de geleverde en goedgekeurde materialen en plaats deze exact volgens de installatie-instructies.
- Plaats het toestel niet in een vochtige ruimte, in de nabijheid van een bad, douche of zwembad of buiten.
- Het toestel wordt gevoed door 230 VAC, 50 Hz.
- Na installatie moet het stopcontact waarop het toestel is aangesloten te allen tijde bereikbaar zijn.
- Plaats het toestel niet direct onder een stopcontact.

2.3 Gebruik

- ⚠ - Laat geen kleding, handdoeken of andere voorwerpen op of nabij het toestel drogen.
- Dek het toestel niet af en houd alle convectieopeningen vrij om oververhitting te voorkomen.
- Vermijd contact met hete delen van het toestel.
- Gebruik het toestel niet als de ruit is gebroken of gebarsten is.
- Gebruik het toestel niet in combinatie met externe regelapparatuur zoals timers, programmeerbare controllers of andere automatische schakelapparaten die het toestel zelfstandig kunnen inschakelen.

2.3.1 Hete oppervlakken en afscherming

- ⚠ - Aanraking van hete oppervlakken kan brandwonden veroorzaken.
- Indien kinderen, ouderen of personen met verminderde fysieke, sensorische of mentale capaciteiten in dezelfde ruimte aanwezig zijn, wordt het gebruik van een afschermrooster sterk aanbevolen.
- Indien kwetsbare personen regelmatig zonder toezicht in de ruimte aanwezig zijn, dient een vaste afscherming rondom het toestel te worden geplaatst.

2.3.2 Kinderen en kwetsbare personen

- ⚠ - Kinderen jonger dan 3 jaar moeten uit de buurt van een ingeschakeld toestel worden gehouden, tenzij zij voortdurend onder toezicht staan.
- Kinderen van 3 tot 8 jaar mogen het toestel uitsluitend aan- of uitschakelen indien het toestel is geïnstalleerd conform deze handleiding en onder toezicht staat van een verantwoordelijke persoon.
- Kinderen mogen het toestel niet reinigen, onderhouden of er mee spelen.
- Personen met verminderde fysieke, sensorische of mentale capaciteiten of met gebrek aan ervaring en kennis mogen het toestel uitsluitend gebruiken onder toezicht of na adequate instructie.
- Laat kinderen en personen die de consequenties van hun handelen niet goed kunnen overzien nooit alleen bij een ingeschakeld toestel.
- Houd de afstandsbediening buiten bereik van kinderen en kwetsbare personen.

2.3.3 Afstandsbediening, app en automatische inschakeling

- ⚠ - Het toestel mag uitsluitend worden bediend met het knoppenpaneel, bijbehorende afstandsbediening en/of de DRU Fire App, en alleen indien toezicht op het toestel mogelijk is.
- Bij gebruik van functies zoals thermostaatregeling of app-bediening kan het toestel automatisch inschakelen zonder direct gebruikerscommando.
- Neem passende maatregelen om schade en onveilige situaties als gevolg van automatische inschakeling te voorkomen.
- Indien gebruik wordt gemaakt van de DRU Fire App dienen passende beveiligingsmaatregelen te worden genomen om onbevoegd gebruik, hacken en onbedoeld inschakelen van het toestel te voorkomen.

2.4 Storingen en onderhoud

- ⚠ - Bij storingen of slecht functioneren direct het toestel uitschakelen, de stekker uit het stopcontact verwijderen en contact opnemen met de dealer.
- Gebruik het toestel nooit met een beschadigde stekker of netsnoer. Vervanging hiervan dient te worden uitgevoerd door een gekwalificeerd persoon.
- Laat onderhoud minimaal één keer per jaar uitvoeren door een vakbekwaam installateur.
- Laat de ruit(en) volledig afkoelen tot kamertemperatuur vóór reiniging.
- Neem contact op met de dealer voor veilig en correct verwijderen van het toestel.

3. EU - Conformiteitsverklaring

Deze conformiteitsverklaring wordt verstrekt onder de volledige verantwoordelijkheid van de fabrikant, hierna te noemen DRU. DRU verklaart dat door bedrijfsinterne maatregelen is gewaarborgd dat door DRU geproduceerde toestellen aan de essentiële eisen en richtlijnen van de verordening betreffende Europese richtlijn en de daarbij toegepaste normen voldoen. Deze verklaring verliest haar geldigheid als zonder schriftelijke toestemming van DRU wijzigingen aan het toestel worden aangebracht, tevens dienen de aanwijzingen in de handleidingen te allen tijde worden opgevolgd. Een kopie van het EU-keuringscertificaat is beschikbaar op www.druservice.nl.

Type:	Elektrische inbouw sfeerhaard
Model:	Valo 130 Valo 150 Valo 180 Valo 200
Conformiteitsbeoordelingsinstantie:	DEKRA Certification B.V. (0344) Meander 105 6825 MJ, Arnhem
Verordening:	(EU) 2024/1103
Richtlijnen:	2009/125/EG 2012/19/EU 2014/35/EU 2014/30/EU 2014/53/EU
Toegepaste geharmoniseerde normen:	EN 18031-1 EN IEC 62311:2020 ETSI EN 300 328 V2.2.2 ETSI EN 301 489-17 V3.3.1 ETSI EN 301 489-1 V2.2.3 ETSI EN 303 446-1 V1.2.1 + EN IEC 55014-1:2021 + EN IEC 55014-2:2021 IEC 60335-1:2010 + A1:2013 + A2:2016 IEC 60335-2-30:2009 + A1:2016 + A2:2021 EN 60335-1:2012 + A11:2014 + A13:2017 + A14:2019 + A1:2019 + A2:2019 + A15:2021 + A16:2023 EN 60335-2-30:2010 + A11:2012 + A1:2020 + A12:2021 + A13:2022 + A2:2022 EN IEC 61000-3-2:2019 + A1:2021 + A2:2024 EN 61000-3-3:2013 + A1:2019 + A2:2021

DRU Verwarming B.V.
Postbus 1021, NL-6920 BA Duiven
Ratio 8, NL-6921 RW Duiven
www.drufire.com

Ondertekend voor en namens:



R.P. Zanfinge, Managing director

Duiven, 01-07-2026

4. Technische gegevens

Tabel 4-1: Informatie-eisen voor elektrische toestellen voor lokale ruimteverwarming

DRU Verwarming B.V.Ratio 8, 6921 RW Duiven, The Netherlands
PO Box 1021, 6920 BA Duiven+31 (0)26 - 319 5 319
www.drufire.com

Model / Typeaanduiding(en) Valo 130 / Valo 150 / Valo 180 / Valo 200

Warmteafgifte**Type warmteafgift/regeling kamertemperatuur**

Nominale warmte afgifte	P_{nom}	2	kW	Eentraps warmte afgifte, geen regeling van de kamertemperatuur	Nee
-------------------------	-----------	---	----	--	-----

Minimale warmte afgifte (indicatief)	P_{min}	1	kW	Twee of meer handmatig in te stellen trappen, geen regeling van de kamertemperatuur	Nee
--------------------------------------	-----------	---	----	---	-----

Maximale continue warmteafgifte	$P_{max,c}$	2	kW	Met mechanische regeling van de kamertemperatuur door thermostaat	Nee
---------------------------------	-------------	---	----	---	-----

Stroomverbruik

In de uitstand	P_0	0	W	Met elektronische regeling van de kamertemperatuur plus dag-tijdschakelaar	Nee
----------------	-------	---	---	--	-----

In standby-stand	P_{sm}	0,3	W	Elektronische regeling van de kamertemperatuur plus week-tijdschakelaar	Ja
------------------	----------	-----	---	---	----

In ruststand	P_{idle}	-	W		
--------------	------------	---	---	--	--

Andere regeloptyes

In netwerkgebonden standby-stand	P_{nsm}	-	W	Regeling van de kamertemperatuur, met aanwezigheidsdetectie	Nee
----------------------------------	-----------	---	---	---	-----

Standby-stand met weergave van informatie of status			Ja	Regeling van de kamertemperatuur, met openraamdetectie	Nee
---	--	--	----	--	-----

Seizoensgebonden energie-efficiëntie voor ruimteverwarming in de aanstand	N_s	48,4	%	Optie van regeling op afstand	Ja
---	-------	------	---	-------------------------------	----

				Adaptieve regeling van de start	Nee
--	--	--	--	---------------------------------	-----

				Beperking van de werkingstijd	Nee
--	--	--	--	-------------------------------	-----

				Zwartebolsensor	Nee
--	--	--	--	-----------------	-----

				Zelflerende functie	Nee
--	--	--	--	---------------------	-----

				Regelnaauwkeurigheid	Nee
--	--	--	--	----------------------	-----

Tabel 4-2: Technische gegevens afstandsbediening

Batterijen	2x AAA (Oplaadbare batterijen niet mogelijk)
Zendvermogen	2,85 mW (4,55 dBm)
Zendfrequentie	2402-2480 MHz

Gebruik en bediening

5. Ingebruikname

⚠ LEES HET HOOFSTUK VEILIGHEID VOOR INGEBRUIKNAME (ZIE P.4, HOOFDSTUK 2)

Lees dit deel goed door voor ingebruikname

- ⚠ Voor optimale functionaliteit en veiligheid is het essentieel om altijd de nieuwste versie van zowel de DRU Fire App, de firmware van het toestel en afstandsbediening te gebruiken. Updates kunnen uitgevoerd worden met behulp van de app.

6. Toestel

6.1 Hoofdschakelaar

Het toestel is voorzien van een hoofdschakelaar (A) (zie p.8, Afb. 6-1). De hoofdschakelaar schakelt het toestel volledig aan/uit. Voor gebruik van het toestel dient deze schakelaar altijd ingeschakeld te zijn.


- ⚠ De hoofdschakelaar maakt het toestel niet volledig spanningsvrij. Maak daarom het toestel altijd volledig spanningsvrij door de stekker uit het stopcontact te verwijderen voor het starten met werkzaamheden.

6.2 Stand-By-knop & Functieknop

Het toestel is voorzien van twee functieknoppen (C) (zie p.8, Afb. 6-1). Deze knoppen maken bediening van het toestel mogelijk zonder gebruik van de afstandsbediening of DRU Fire App.

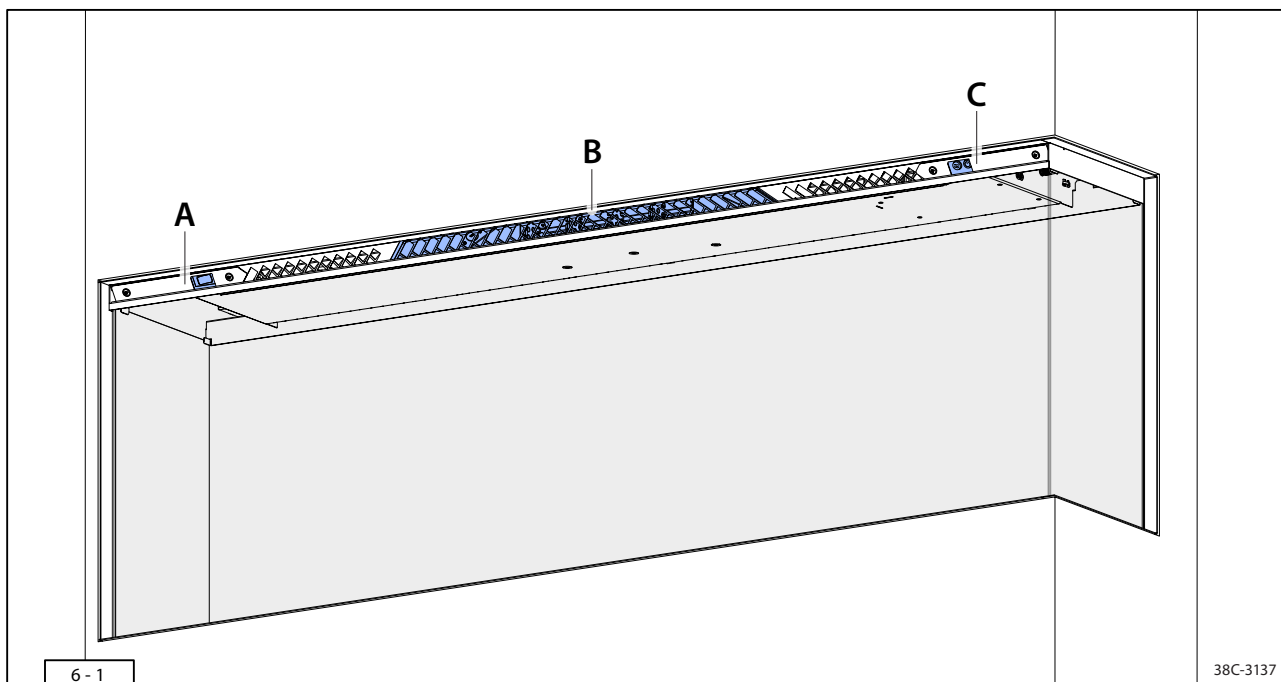
- ⚠ Let bij het bedienen van de haard op, dat als de verwarmingsfunctie aan staat of recent aangestaan heeft, de lucht uitlaat (B) (zie p.8, Afb. 6-1) en de delen er om heen heet kunnen zijn.

De knop schakelt het toestel in- of uit stand-by stand.

- 💡 Bij het inschakelen worden de instellingen van de voorgaande 'sessie' getoond. Na het inschakelen staat de verwarmingsfunctie altijd uit; deze kan met de  knop, afstandsbediening (zie p.10, Paragraaf 7.5) of DRU Fire App (zie p.11, Hoofdstuk 8) ingeschakeld worden.

Elke druk op de knop schakelt de verwarming tussen de standen:

- Verwarmingsfunctie, lage stand
- Verwarmingsfunctie, hoge stand
- Verwarmingsfunctie uit



7. Afstandsbediening

7.1 Status LED

De status-LED op de afstandsbediening (zie p.2, Afb. Status LED) geeft feedback na het uitvoeren van een bedienings-sig-naal.

De betekenis van de verschillende signalen zijn:




Bediening succesvol	● Brandt groen bij bediening
Bediening mislukt	● Brandt geel bij bediening
Batterijspanning is laag	● Brandt oranje bij bediening
Buiten bereik van het toestel	● Knippert 3x rood na bediening
Geen verbinding met toestel	● Knippert 3x blauw na bediening

7.2 Thermostaat


De ruimtetemperatuur wordt gemeten met de thermometer in de afstandsbediening. Voor het functioneren van de thermostaatfuncties is een gekoppelde afstandsbediening dus noodzakelijk.

7.3 Afstandsbediening koppelen & ontkoppelen

Volg onderstaande stappen voor het **koppelen** van de afstandsbediening met het toestel:

- Zet het toestel aan met de hoofdschakelaar (zie p.8, Paragraaf 6.1).
- Druk gedurende 6 seconden tegelijkertijd de Stand-By knop  en de functieknop  in om het toestel in Bluetooth-koppelmodus te zetten (zie p.8, Paragraaf 6.2).
- Druk op de afstandsbediening de knop  kort in. De status LED op de afstandsbediening brandt 1x kort ● blauw na een succesvolle koppeling. De afstandsbediening is nu klaar voor gebruik.
- Indien het koppelen niet is gelukt: Zet het toestel uit en herhaal bovenstaande stappen.

Volg onderstaande stappen voor het **ontkoppelen** van de afstandsbediening met het toestel:

- Druk op de afstandsbediening eerst op de functieknop ● en direct daarna op de knop . Houd deze knoppen 3 seconden lang ingedrukt.
- 💡 - De status LED op de afstandsbediening brandt 1x lang ● blauw na een succesvolle ontkoppeling.
- Indien het ontkoppelen niet is gelukt: Schakel het toestel uit met de hoofdschakelaar en herhaal bovenstaande stappen.

7.4 Batterijen vervangen

Als de status LED op de afstandsbediening een ● oranje signaal toont na bediening is de batterijspanning laag en moeten deze worden vervangen:

- Open de batterijklep op de achterzijde van de afstandsbediening door met lichte neerwaartse druk van deze van de afstandsbediening af te schuiven.
 - Verwijder de huidige batterijen en vervang deze voor twee nieuwe AAA batterijen.
 - 💡 - Het is niet mogelijk om oplaadbare batterijen te gebruiken.
 - Vervang de batterijen op tijd. Dit voorkomt mogelijke schade aan de afstandsbediening door lekkende batterijen.
 - Aan de binnenzijde van het batterijencompartiment is de juiste oriëntatie van de batterijen afgebeeld.
 - Plaats de magnetische batterijklep terug op de afstandsbediening.
- ⚠ Voer de lege batterijen op verantwoorde wijze af volgens de geldende lokale afvalvoorschriften.


7.5 Bediening met afstandsbediening

Met de afstandsbediening kunnen de functies van het toestel worden bediend. In deze paragraaf wordt de werking van de knoppen toegelicht:


Zet het toestel in stand-by of aan-stand.

-  Bij het inschakelen worden de instellingen van de voorgaande sessie getoond, maar zonder verwarmingsfunctie.


Schakelt de bevestigingstonen van het toestel in- / uit.

-  Het opstartgeluid is niet uit te schakelen.

en passen de hoogte van het vlameffect aan.

-  De vlamhoogte kan ingesteld worden in 5 stappen waarvan 1 uit.


+ en - passen de snelheid van het vlameffect aan.

-  De snelheid van het vlameffect kan ingesteld worden in 5 stappen.


Schakelt de gloeibedverlichting tussen de standen:

Continu, Twinkelend, Golvend & Ademend en uit.

Schakelt de accentverlichting.

-  Schakelt tussen 5 stappen waarvan 1 uit.







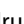

Schakelt de verwarmingsfunctie in aan- / uitstand.

Na het inschakelen van de verwarmingsfunctie  kan de intensiteit van de verwarming aangepast worden:



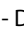

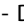

Schakelt de verwarming in de hoge stand (2kW)

Schakelt de verwarming in de lage stand (1kW)


Zet de thermostaatfunctie van het toestel aan / uit.

-  Gebruik de DRU Fire App om de gewenste doeltemperatuur in te stellen. De standaard ingestelde doeltemperatuur is 20°C.
-  - Bij gebruik van de thermostaatfunctie dient de afstandsbediening in de zelf ruimte van het toestel aanwezig te zijn.
- De afstandsbediening bevat een temperatuursensor. Leg deze altijd neer op een tochtvrije plaats zonder direct zonlicht.
- Als de ingestelde temperatuur is bereikt wordt het verwarmingselement uitgeschakeld.
- De maximaal instelbare doeltemperatuur van de thermostaatfunctie is 35°C.
-   **Verhoogd en**  **verlaagd de ingestelde temperatuur van de thermostaatfunctie**
- Elke druk op de  of  knop past de ingestelde temperatuur met 1°C aan. De temperatuur is met de afstandsbediening maximaal met 3°C omhoog of omlaag aan te passen.
-  Dit is een tijdelijke aanpassing van de temperatuur. Bij het opnieuw inschakelen van de thermostaatfunctie zal de originele ingestelde doeltemperatuur gebruikt worden.

Schakelt het ingestelde wekschema aan/uit.

-  Gebruik de DRU Fire App om het wekschema te configureren (zie p.11, Hoofdstuk 8).
-  - De status LED op de afstandsbediening brandt bij het inschakelen  groen en knippert bij het uitschakelen 3x  groen.
- De  knop blijft gedimd branden als het wekschema is ingeschakeld.
- Als het wekschema niet aan kan bijvoorbeeld omdat er geen schema beschikbaar is knippert de status LED op de afstandsbediening 3x  rood.

Schakelt externe verlichting (Optioneel) aan/uit

-  Deze functie werkt alleen als er een externe LED-verlichtingsbron is aangesloten op het toestel.

8. DRU Fire App

De gratis DRU Fire App maakt het mogelijk het toestel met een smartphone of tablet te bedienen. De DRU Fire App is beschikbaar voor iOS (Apple) en Android toestellen.



Volg de onderstaande stappen voor het koppelen van de DRU Fire App met het toestel:

- Koppel, indien nodig, eerst de afstandsbediening met het toestel (zie p.9, Paragraaf 7.3).
- Download de DRU Fire App in de Apple App Store of Google Play Store.
- Zet het toestel aan met de hoofdschakelaar (zie p.8, Paragraaf 6.1) en wacht op het opstart-geluidssignaal.
- Open de DRU Fire App en volg de stap-voor-stap aanwijzingen voor het koppelen van de App met het toestel.

9. Onderhoud

Het toestel dient minimaal één keer per jaar op een goede en veilige werking gecontroleerd te worden:

- ⚠ - Laat onderhoud van het toestel uitsluitend uitvoeren door een vakbekwaam installateur.
- Bij een gebarsten of gebroken ruit het verwarmingselement niet gebruiken. Laat de ruit meteen vervangen.

10. Reiniging

- ⚠ Zorg dat het volledige toestel is afgekoeld tot kamertemperatuur.
- ⚠ Reinig het toestel met een vochtige microvezel doek en, indien nodig, een mild schoonmaakmiddel. Vermijd het gebruik van agressieve of schurende schoonmaakproducten. Dit kan leiden tot bijvoorbeeld roestvorming en/of doffe plekken.

10.1 Schoonmaken van de ruit(en)

Voor een optimale beleving van het toestel wordt aanbevolen de ruit regelmatig schoon te maken.

- 💡 - Gebruik een vochtige microvezel doek en een goede kwaliteit glasreiniger.
- Draag tijdens het reinigen van de ruiten katoenen handschoenen om nieuwe verontreiniging te voorkomen.

11. Storing

Het toestel kan in storing vallen of niet uit een storing terugkeren. Raadpleeg de storingstabel voor een overzicht van mogelijke storingen, oorzaken en oplossingen (zie p.26, Hoofdstuk 23).

- ⚠ Neem contact op met de dealer bij twijfel, het herhaaldelijk optreden en/of terugkeren van storing(en).

12. End of life / Recycling

Aan het einde van de gebruikscyclus dient het toestel gerecycled te worden. Volg bij het afvoeren/recyclen te allen tijde de lokale wet- en regelgeving. Neem bij twijfel contact op met de lokale overheid over de beschikbare inzamelstromen.

- ⚠ Demonteer en/of verwijder het toestel alleen als deze spanningsloos is gemaakt en afgekoeld is naar kamertemperatuur.

13. Garantie

De fabrieksgarantie bedraagt 2 jaar na datum van aankoop. Lakbeschadigingen als gevolg van voorwerpen die op of tegen het toestel zijn gevallen of geplaatst, vallen niet onder de garantie. Bij vragen en/of klachten verloopt de afhandeling van de garantie via de dealer.

Installatie

14. Voorbereiden

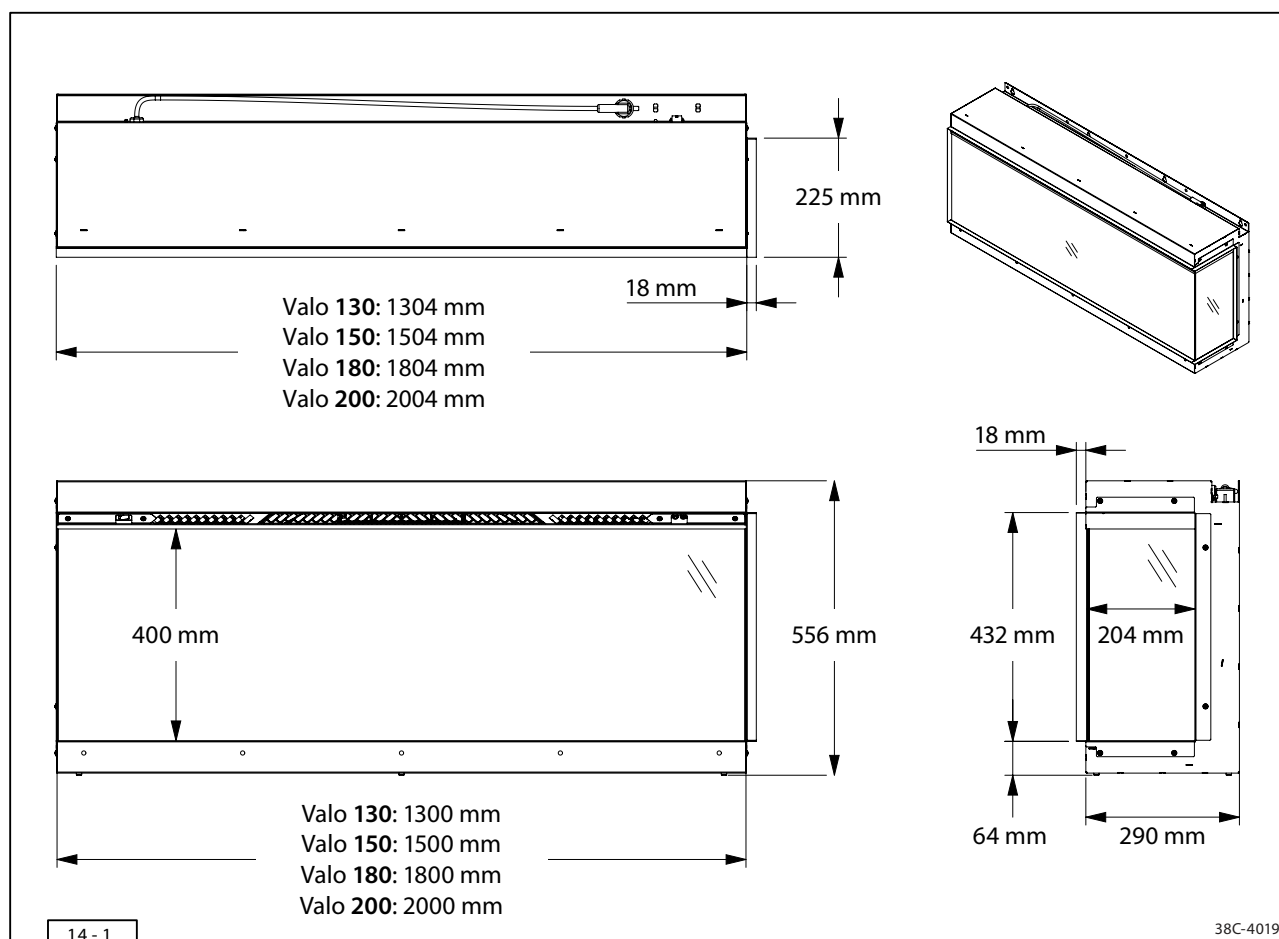
14.1 Uitpakken

Volg onderstaande stappen voor het uitpakken van het toestel en toebehoren:

- Verwijder alle verpakkings- en beschermingsmaterialen en leg alle meegeleverde onderdelen apart.
- Controleer het toestel en de toebehoren op aanwezigheid en (transport)schade (Zie Tabel 14-1). Neem bij missende onderdelen, schade of twijfel altijd contact op met de leverancier. Installeer nooit een beschadigd of incompleet toestel!
- Bouw, indien gewenst, het toestel om naar een 2- of 3- zijdige variant (zie p.13, Paragraaf 14-3)

Tabel 14-1: Meegeleverde onderdelen

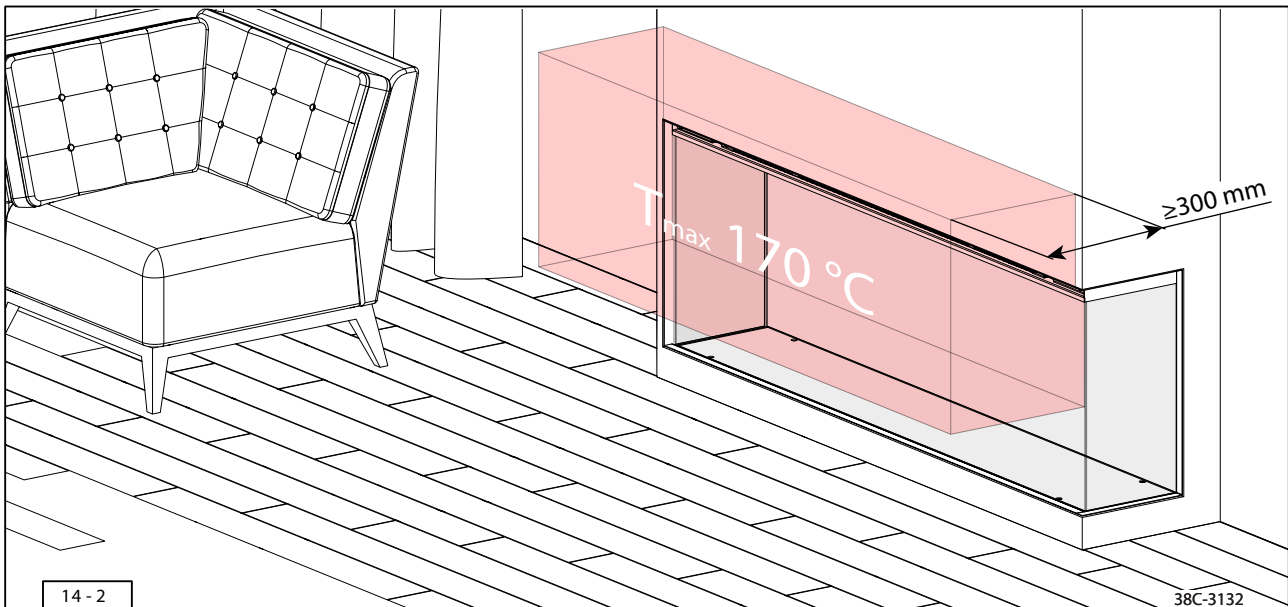
Omschrijving	Inhoud	Aantal
Documenten	Handleiding	1
Accessoires	Afstandsbediening	1
	AAA batterijen	2
	Reserve schroeven	4
Losse componenten	Zijkader	2



14.2 Afstand brandbare materialen

De ruimte aan de voorzijde van het toestel moet altijd vrij blijven van objecten. Houd de minimale veiligheidsafstand aan, gemeten vanaf de voorruit van het toestel (zie p.4, Afb. 2-1).

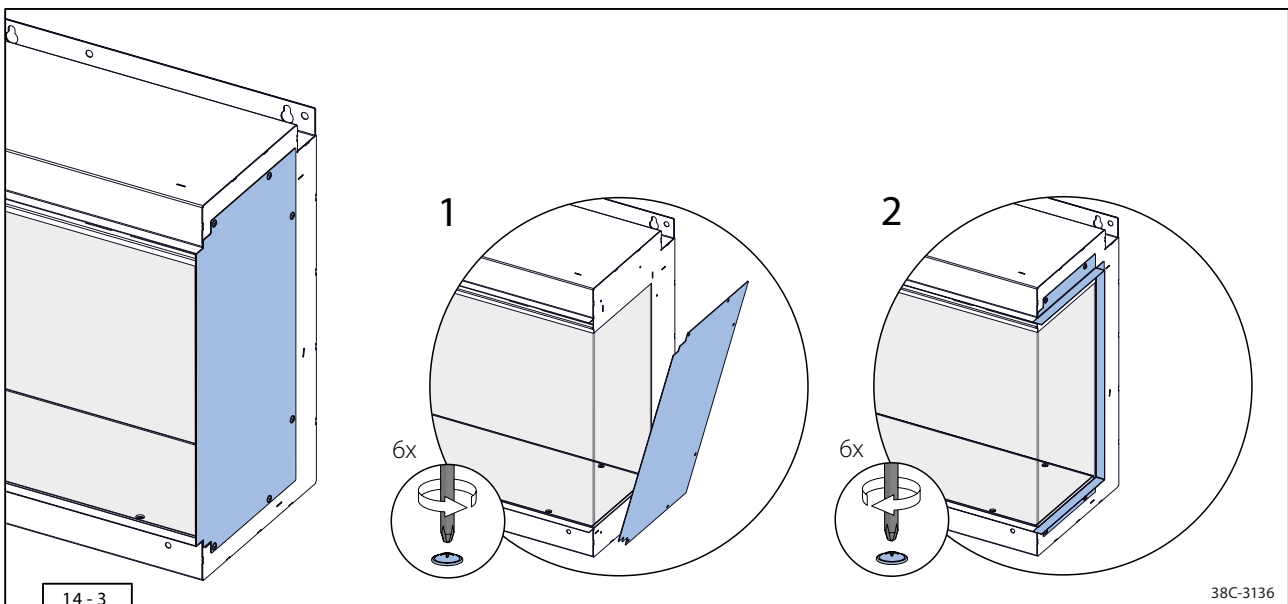
- ⚠ - Het toestel is ontworpen voor verwarmingsdoeleinden. Alle zichtbare oppervlakken, inclusief de ruit, kunnen temperaturen boven 100 °C bereiken.
- Houd objecten en brandbare materialen op de voorgeschreven minimale afstand van het toestel (zie p.13, Afb. 14-2).



14.3 Ombouwen naar 2- of 3-zijdige configuratie

Het toestel wordt geleverd in front-configuratie. Volg voor het ombouwen naar een 2- of 3- zijdige configuratie onderstaande stappen (zie p.13, Afb. 14-3):

- ⚠ Monteer altijd het meegeleverde zijkader of zijkaders bij het ombouwen naar een 2- of 3-zijdige configuratie.
- Draai de 6 kruiskopschroeven uit het toestel en verwijder de zijplaat. Leg de schroeven apart (Stap 1).
- Monteer het zijkader aan het toestel met de 6 schroeven uit de vorige stap (Stap 2).
- ⚙ De zijkaders kunnen zowel aan de linker- als rechterzijde van het toestel gemonteerd worden.
- Herhaal bovenstaande stappen voor het ombouwen naar een 3-zijdige configuratie.
- ⚙ In de afbeelding is het ombouwen van de rechterzijde getoond. Bouw de linkerzijde gespiegeld om.



14.4 Elektrische aansluiting

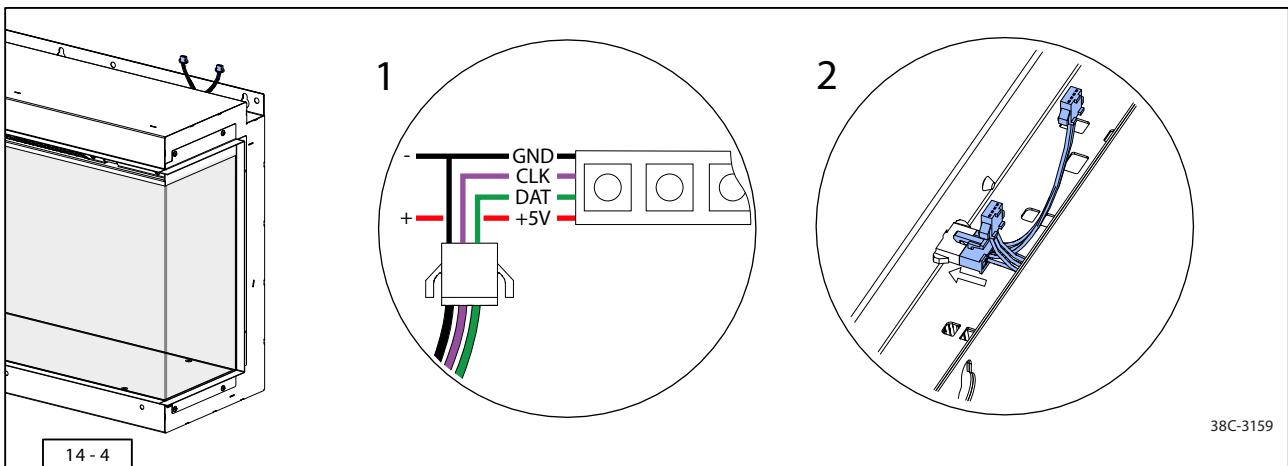
Zorg voor een elektrische aansluiting volgens onderstaande- en lokaal geldende voorschriften:

- ⚠ - Sluit het toestel aan op een wandcontactdoos met 230VAC netspanning. Laat, indien nodig, een wandcontactdoos plaatsen conform geldende (lokale)voorschriften door een vakbekwaam installateur.
- Na installatie moet het stopcontact waarop het toestel is aangesloten bereikbaar blijven.
- Bij beschadiging van het netsnoer het toestel niet gebruiken en per direct laten vervangen door een erkend installateur.
- Neem het toestel niet in gebruik voordat het volledig elektrotechnisch is geïnstalleerd.

14.5 Externe LED-verlichting (Optioneel)

Met de los verkrijgbare externe LED-kabel is het mogelijk om twee externe LED-strips aan te sluiten op het toestel en met de afstandsbediening en DRU Fire App in- en uit te schakelen.

- ⚠ - Gebruik alleen type APA102 of SK9822 LED-strips.
- Er kunnen maximaal 144 LEDs per strip en een maximum van 2 strips aangestuurd worden.
- Het toestel levert enkel een data-signaal. Een geschikte aparte 5V voeding voor de LED-strip is nodig.
- Installeer en sluit de LED-strips op de achterzijde van het toestel aan met de externe LED-kabel.
- 💡 - Door de losse voeding kan het zijn dat de externe LED-verlichting aan blijft als het toestel volledig uitgeschakeld wordt. Dit kan voorkomen worden door het toestel in standby te zetten voordat het toestel uitgeschakeld wordt.



15. Toestel plaatsen en inbouwen

Het toestel dient te worden ingebouwd door middel van een boezem. Volg de richtlijnen en voorzorgsmaatregelen in dit hoofdstuk zorgvuldig op, zodat een veilige en conforme installatie kan worden gerealiseerd. Besteed daarbij aandacht aan de lokale bouwvoorschriften, eisen voor de constructie, afwerkingsmaterialen en voorgeschreven afstanden.

- ⚠ Houd bij het plaatsen rekening met onderstaande punten:
 - Er is een stabiele opstelling is gerealiseerd voor het te installeren toestel.
 - Bescherm het toestel tijdens het installatieproces tegen (bouw)stof en -vocht.
 - Bouw het toestel in zodat er geen gevaarlijke situaties kunnen ontstaan.

15.1 Boezem

- Bouw de boezem volgens de instructies in de volgende paragrafen. Houd tijdens het bouwen van de boezem rekening met de volgende punten:
 - ⚠ - Voorkom dat het toestel tijdens en na installatie met enig gewicht wordt belast. Geen van de constructiematerialen mag in contact komen met het toestel of zijn componenten en gewicht daarop overbrengen.
 - Het is niet toegestaan om, in welke vorm dan ook, iets rechtstreeks aan het toestel te bevestigen.
 - Voorkom dat constructie- en afwerkingsmaterialen van de boezem tegen, op of over de randen van het inbouwframe van het toestel terecht komen; zorg voor minimaal 2mm afstand tussen het inbouwframe en de boezem. Deze afstand maakt ongehinderde uitzetting van het toestel tijdens gebruik mogelijk, zonder dat de boezem en/of het toestel beschadigd raakt (zie p.16, Afb. 15-2).

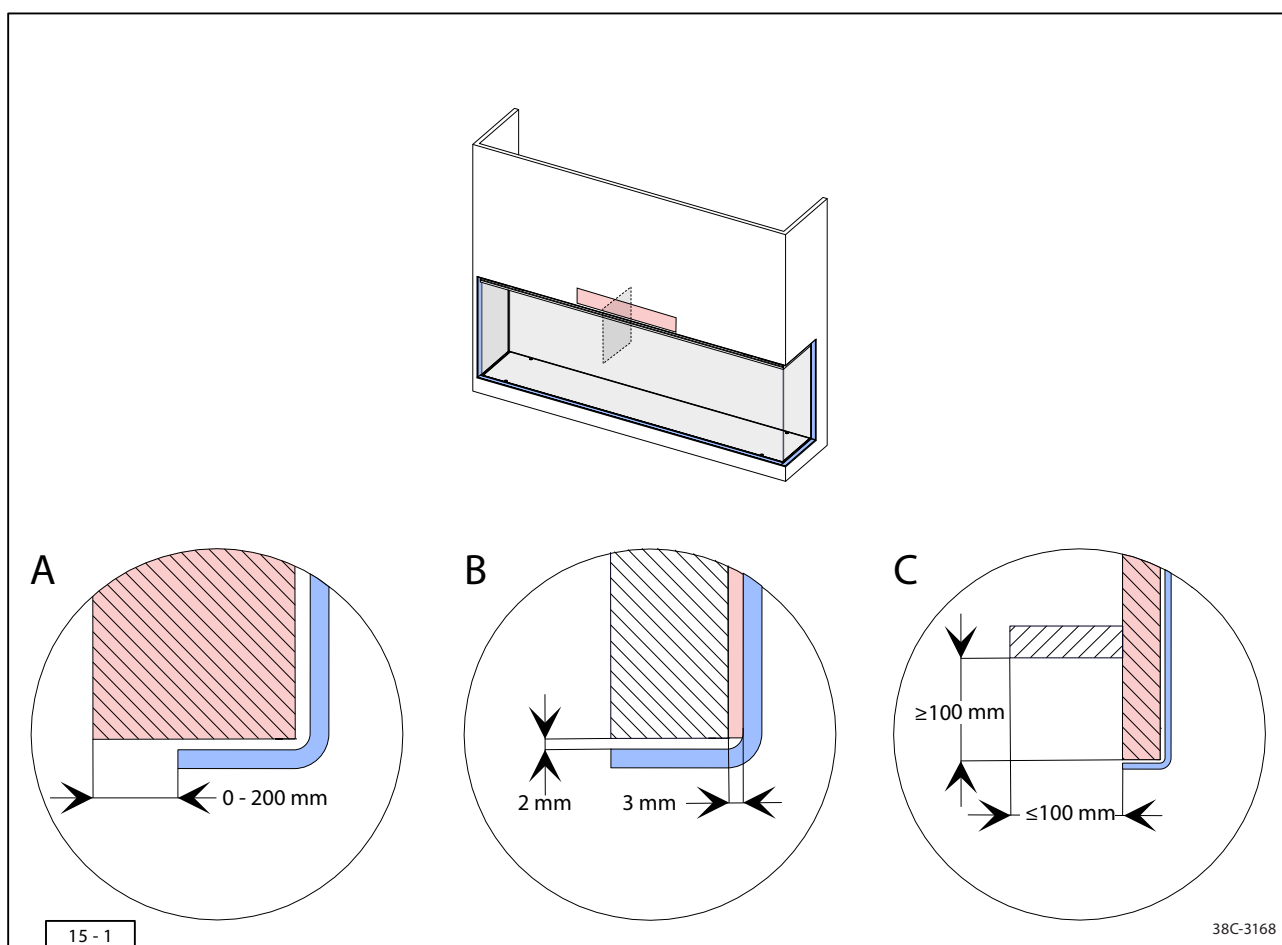
15.1.1 Boezemconstructie en afwerking

De boezem kan worden opgebouwd met zowel brandbare materialen zoals houtskelet, multiplex of gipsplaat, als niet-brandbare materialen zoals metal-studs en promatec. De gehele boezem kan van brandbaar materiaal geconstrueerd worden, echter aan de voorzijde boven de haard gelden aanvullende eisen.

ⓘ Voor de onderzijde van het toestel gelden geen eisen betreft brandbare materialen en geen limiet voor verdiepte inbouw.

⚠ Voor een goed en veilig functioneren van de verwarmingsfunctionaliteiten dient de boezem aan de voorzijde boven het toestel geschikt gemaakt te worden voor de daar heersende temperaturen.

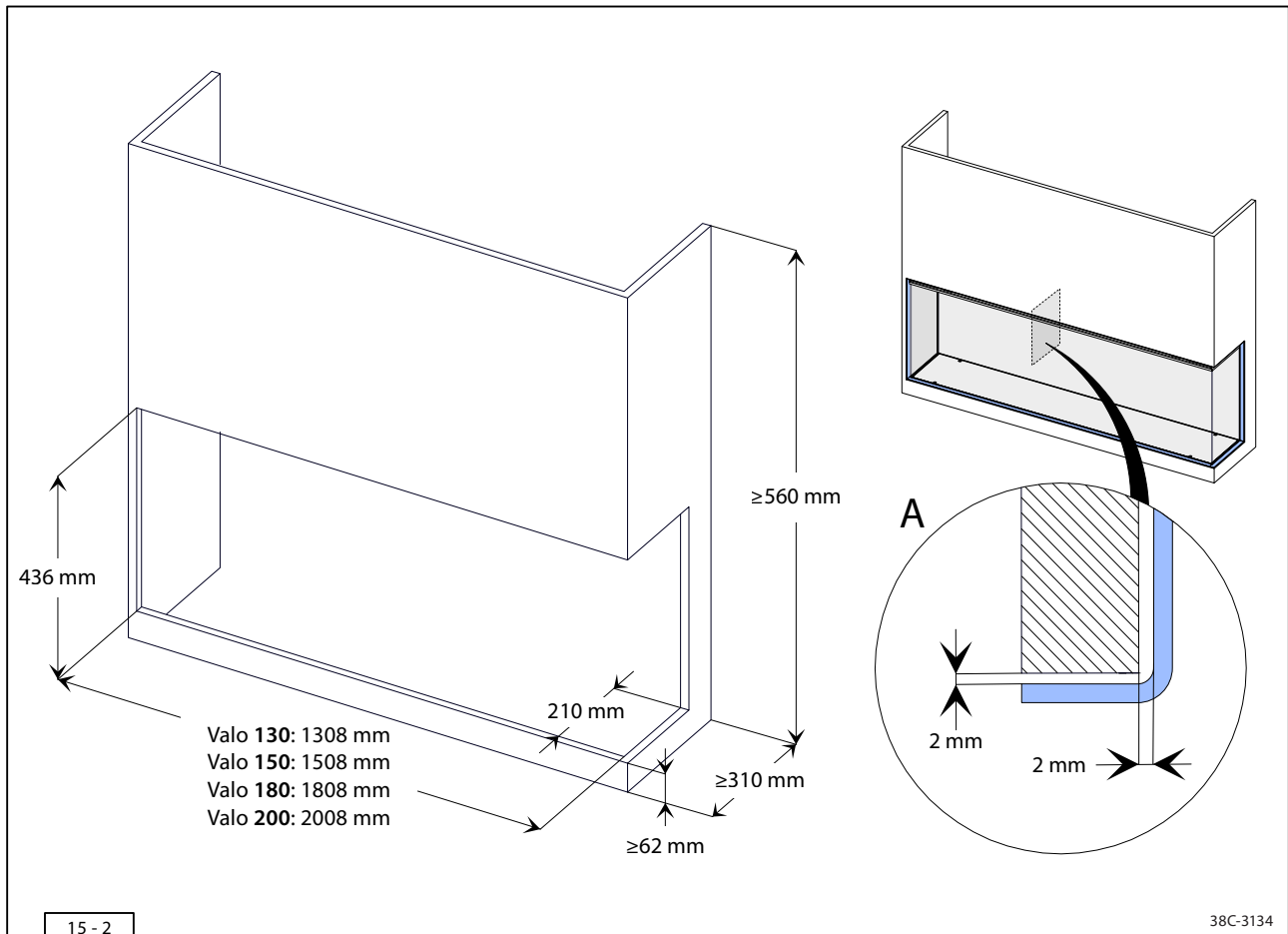
- Bij het toepassen van onbrandbaar materiaal kan het toestel zonder extra toevoegingen ingebouwd worden. Het is toegestaan om het toestel tot een maximum van 200mm in te bouwen.
- Als onbrandbaar materiaal wordt toegepast dient een geschikt isolatiemateriaal tussen de boezem en het toestel geplaatst te worden. Het isolatiemateriaal moet een minimale waarde van 0,04 W/mK en 3mm zijn. Het materiaal moet gecentreerd over de gehele hoogte van het inbouwframe geplaatst worden en minimaal 500 mm breed zijn.
- Voor het plaatsen van een schapje of uitstekend element boven de haard mag deze van brandbaar materiaal zijn. Het schapje mag maximaal 100mm uitsteken en minimaal 100mm boven het toestel geplaatst worden. Houd rekening met temperaturen van 80°C.



15.1.2 Minimale boezemafmetingen

De afmetingen van de boezem moeten altijd voldoen aan de aangegeven minimale maten (zie p.16, Afb. 15-2)

- ⚠ De constructie en afwerking van de boezem rondom het inbouwframe moeten altijd een minimale afstand van 2 mm tot elkaar hebben (zie p.16, Afb. 15-2).
- Voorkom dat afwerkingsmaterialen op de boezem het plaatsen en verwijderen van de ruit niet verhinderd



15.1.3 Wandbevestiging / Zwevende opstelling

De slotgaten aan de bovenzijde van het toestel kunnen worden gebruikt om het toestel aan de wand (zwevend) te bevestigen met behulp van de aanwezige slotgaten. De slotgaten kunnen ook gebruikt worden voor het bevestigen van het toestel aan bijvoorbeeld de constructie van de boezem:

- 💡 - De slotgaten hebben een hart tot hart afstand van 406mm.
- Afhankelijk van het model zijn er 4, 5 of 6 slotgaten beschikbaar.
- ⚠ - Gebruik altijd alle aanwezige bevestigingspunten op het toestel.
- Pas bevestigingsmateriaal toe dat geschikt is voor het gewicht van het toestel en de betreffende wandsoort.
- De wandconstructie moet geschikt zijn om het volledige gewicht van het toestel en eventuele andere, aan de wand gemonteerde, opties veilig te kunnen dragen.

16. Oplevering

Voor een goede en veilige werking van het toestel dienen onderstaande controles vóór ingebruikname te worden uitgevoerd:

Toestel

- ⚠️ Neem het toestel niet in gebruik voordat het volledig is geïnstalleerd.
- Voer na de installatie een controle uit op alle functies van het toestel.
- Zet de verwarming op volstand om geur- en rookontwikkeling door stoffen die uit zijn achtergebleven te laten uitdampen. Laat de verwarming aan staan totdat de geur- en rookontwikkeling is gestopt.
- ⚠️ Zorg voor ruim voldoende ventilatie in de ruimte en zorg dat er geen kinderen of huisdieren in dezelfde ruimte aanwezig zijn.

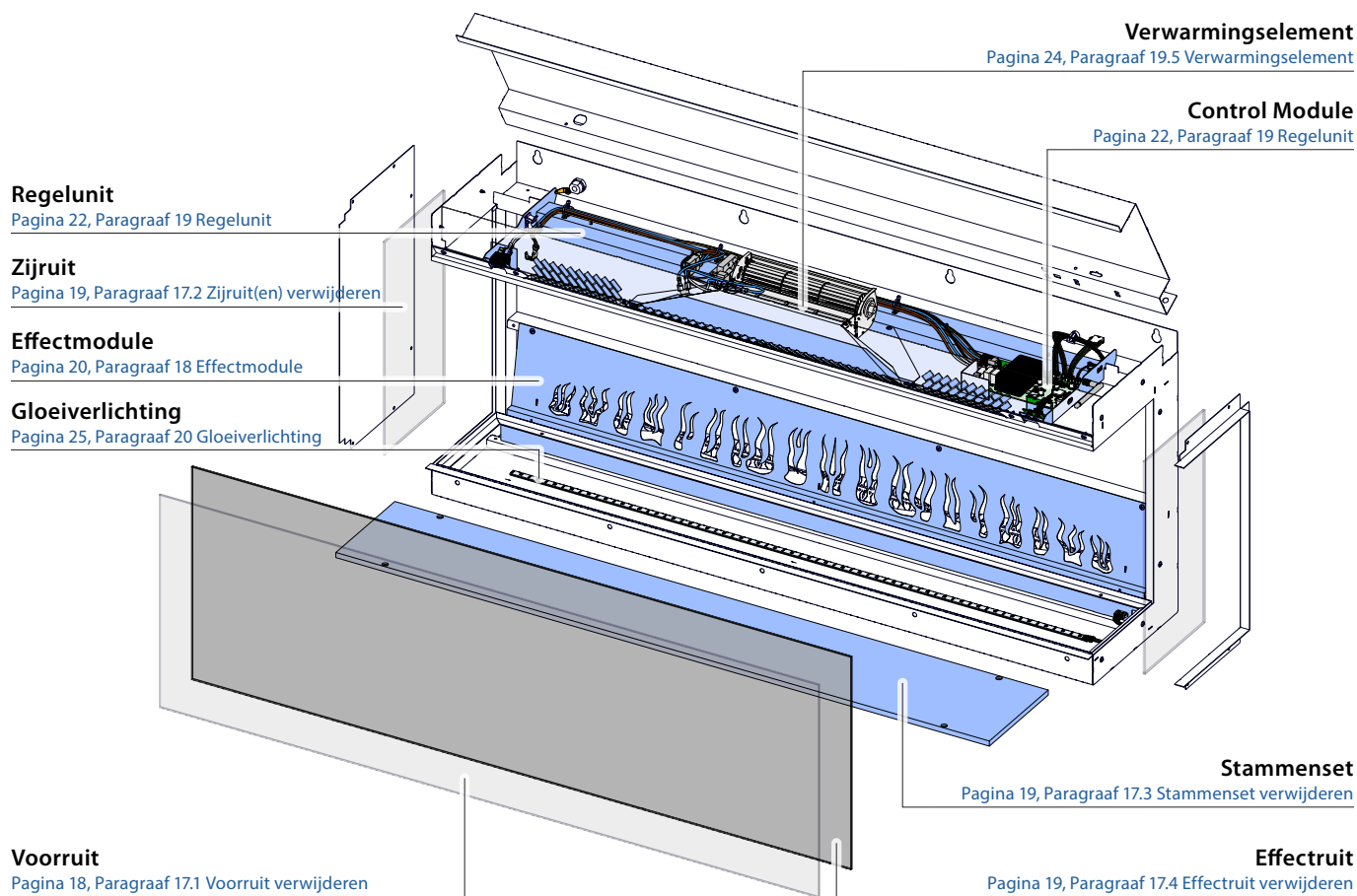
Gebruiker

Maak de eindgebruiker vertrouwd met het toestel. Instrueer deze over onder meer de ingebruikname, de veiligheidsmaatregelen, de werking van de afstandsbediening en het aanbevolen jaarlijkse onderhoud.

- ⚠️ Laat de eindgebruiker bij storingen/slecht functioneren de stekker uit het stopcontact verwijderen en contact opnemen met de installateur ter voorkoming van onveilige situaties.
- De plaats van het stopcontact waarop het toestel is aangesloten is bekend bij de eindgebruiker.
- De gebruiker weet de schakelaars op het toestel te vinden.
- De afstandsbediening en de functies hiervan zijn uitgelegd aan de eindgebruiker.
- Het schoonmaken van de buitenzijde van de ruiten is uitgelegd en/of gedemonstreerd aan de eindgebruiker.
- De handleiding is overhandigd aan de eindgebruiker.

Onderhoud

- ⚠ - Zorg dat er tijdens de onderhoudswerkzaamheden volledig het toestel spanningsvrij is door de stekker uit het stopcontact te halen.
 - Zorg dat het toestel is afgekoeld tot kamertemperatuur voor het starten met de werkzaamheden.
 - Alleen de originele schroeven, bouten en andere bevestigingsmiddelen mogen worden gebruikt.
 - Lever het toestel niet op als een onderdeel defect, gebroken en/of gescheurd is.
- ⚠ - Neem voorzorgmaatregelen om beschadigingen aan het toestel door statische elektriciteit te voorkomen.
 - Raak de ventilator niet aan met harde delen, hierdoor kan onbalans ontstaan.



17. Ruit(en), Stammenset en effectruit

- 💡 Verwijder de ruiten en effectruit met behulp van een zuignap

17.1 Voornit verwijderen

Volg onderstaande stappen voor het verwijderen van de voornit (zie p.19, Afb. 17-1):

- Schroef de 4 kruiskopschroeven uit het toestel en verwijder de bovenste ruitstrip.
- Kantel de ruit aan de bovenzijde naar voren en til omhoog om de ruit van het toestel te verwijderen.
- Voer bovenstaande stappen in omgekeerde volgorde uit om de voornit terug te plaatsen.

17.2 Zijruit(en) verwijderen

Volg onderstaande stappen voor het verwijderen van de zijruiten (zie p.19, Afb. 17-1):

- 💡 De zijruiten kunnen altijd met onderstaande stappen uit het toestel verwijderd worden ongeacht of het toestel is omgebouwd naar een /2 of /3 configuratie.
- Til de zijruit recht omhoog totdat deze vrij komt van het onderkader.
- Beweeg de ruit rechtstandig naar de voorzijde totdat deze vrij is van het toestel.
- Voer bovenstaande stappen in omgekeerde volgorde uit om de zijruit/zijruiten terug te plaatsen.

17.3 Stammenset verwijderen

De stammenset bestaat uit stammen in combinatie met de bodemplaat (zie p.19, Afb. 17-2).

- Verwijder de voorruit en zijruiten uit het toestel (zie p.18, Hoofdstuk 17).
- Schroef de 4 kruiskopschroeven uit de stammenset en verwijder deze uit het toestel (Stap 1).
- Voer bovenstaande stappen in omgekeerde volgorde uit om de stammenset terug te plaatsen.

17.4 Effectruit verwijderen

Bij beschadiging of service aan de elektrische componenten (Gloeiverlichting / Effectmodule) (zie p.19, Afb. 17-2)

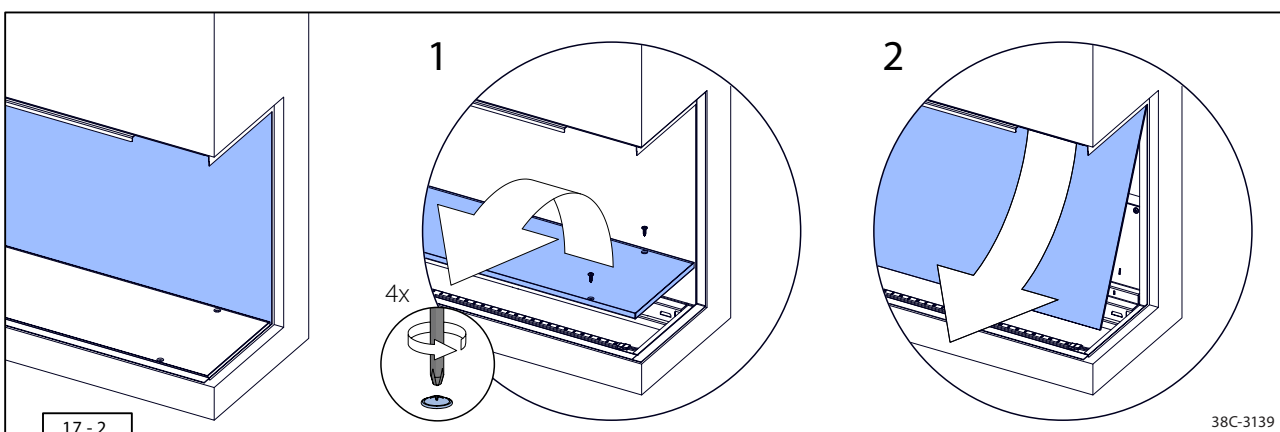
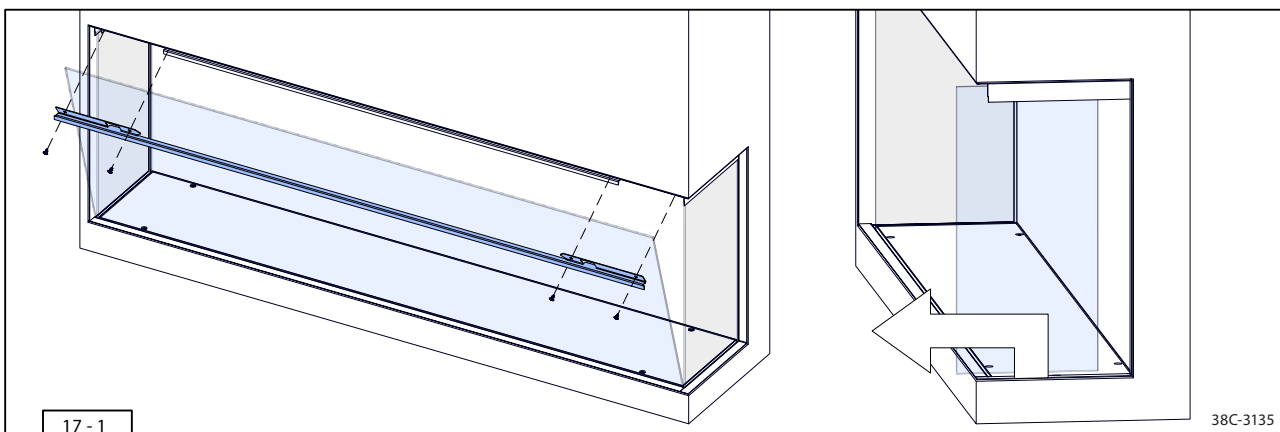
- Verwijder de voorruit en zijruiten uit het toestel (zie p.18, Hoofdstuk 17).
- Verwijder de stammenset uit het toestel (zie p.19, Paragraaf 17.3) (Stap 1).
- Til de achterwand iets omhoog, kantel aan de onderzijde naar voren en verwijder uit het toestel (Stap 2).
- Voer bovenstaande stappen in omgekeerde volgorde uit om de achterwand terug te plaatsen.

17.5 Reinigen

Voor een optimaal vlammeffect is een schone en vlekvrrije effectruit essentieel. Volg hiervoor de onderstaande aanwijzingen:

- Neem de zijruiten en binnenzijde van de voorruit af met een schone en droge katoenen of microvezel doek.
- Blaas stof van de effectruit met lucht of neem deze af met een plumeau.

- ⚠ - Gebruik geen schoonmaakmiddelen voor het reinigen van de binnenzijde van het toestel.
- Draag tijdens het reinigen van het toestel katoenen handschoenen om nieuwe vingerafdrukken te voorkomen.
- 💡 Reinig de ruiten van het toestel aan de buitenzijde met een goede kwaliteit glasreiniger (zie p.11, Paragraaf 10.1)



18. Effectmodule

18.1 Verwijderen

Voor service, onderhoud, defecten of storing kan het nodig zijn om de effectmodule uit het toestel te halen (zie p.21, Afb. 18-1). Ga als volgt te werk:

- Verwijder de voorruit, zijruiten, stammenset en effectruit uit het toestel (zie p.18, Hoofdstuk 17).
- Koppel de stekker van de effectmodule los (Stap 1).
- Schroef de 4 kruiskopschroeven uit de bovenzijde van de effectmodule (Stap 2).
- Kantel de module los van de achterwand, til los van de bodem en neem de module daarna met een draaiende beweging (linkerzijde eerst) uit het toestel.

18.2 Motor en reflectie-as

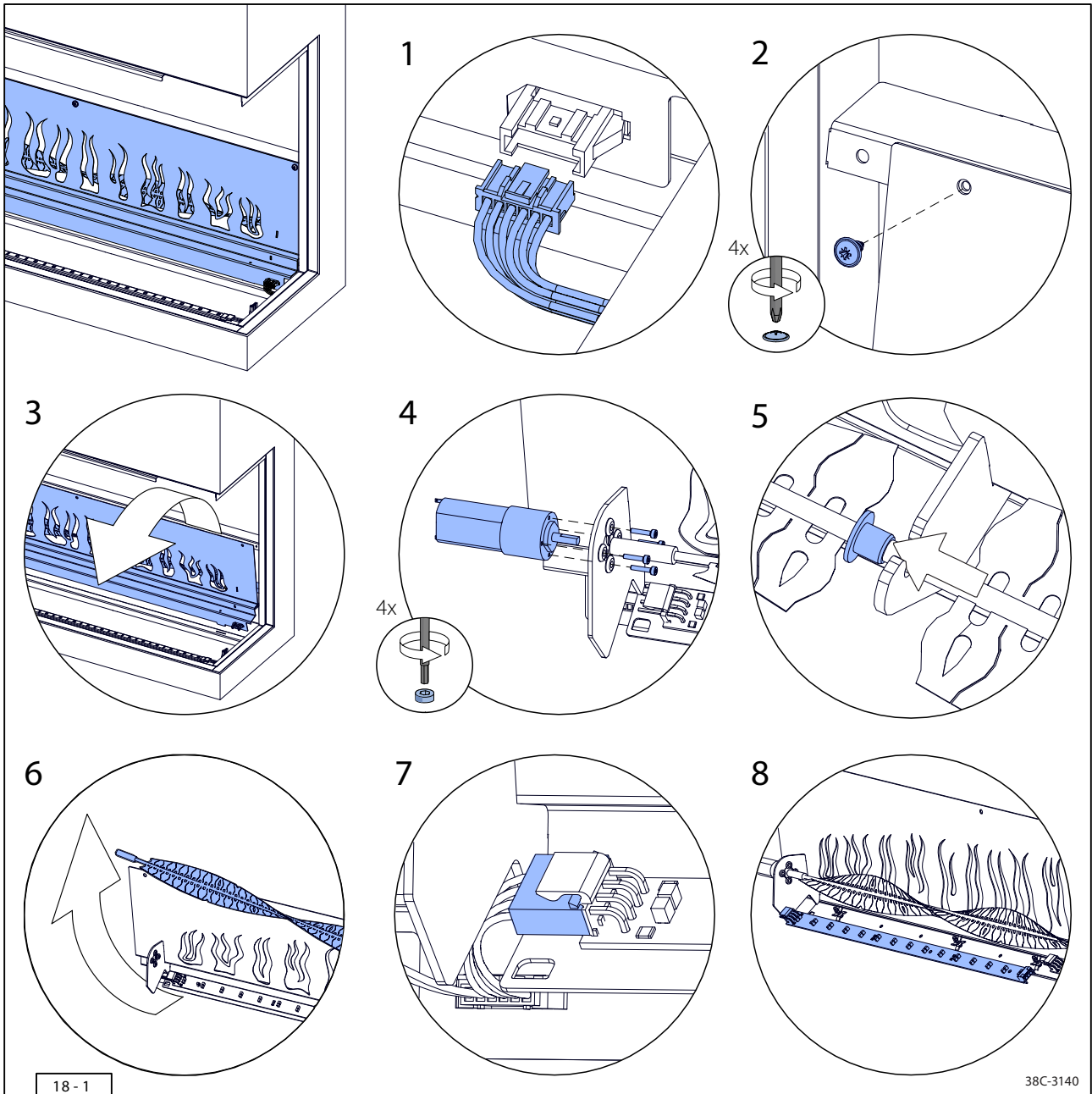
Volg voor het verwijderen van de motor en/of reflectie-as de volgende stappen (zie p.21, Afb. 18-1):

- Schroef de 4 schroeven uit de motor trek de motor uit de siliconen koppeling (Stap 4)
- 💡 Controleer bij het verwijderen de kwaliteit van de silicone koppeling en rubber ophanging. Indien deze versleten zijn moeten deze vervangen worden.
- Koppel de stekker aan de LED strip en in het paneel los en verwijder de motor.
- Voor het verwijderen van de reflectie-as. Schuif de middelste glijlager(s) uit de houder (Stap 5)
- Til de reflectie as aan de motorzijde iets omhoog door de stang licht te buigen en trek deze uit het rechtse glijlager (Stap 6)
- Voer bovenstaande stappen in omgekeerde volgorde uit om de reflectie-as en motor terug te plaatsen.
- Controleer na het terugplaatsen of de slingers die op de reflectie-as geregen zijn nog netjes verdeeld zitten. Laat ze zo dicht mogelijk naar elkaar toe zitten, zonder direct contact met metalen delen te maken.

18.3 Effect verlichting

De effect verlichting bestaat uit meerdere segmenten die los van elkaar vervangen kunnen worden. Ga als volgt te werk (zie p.21, Afb. 18-1):

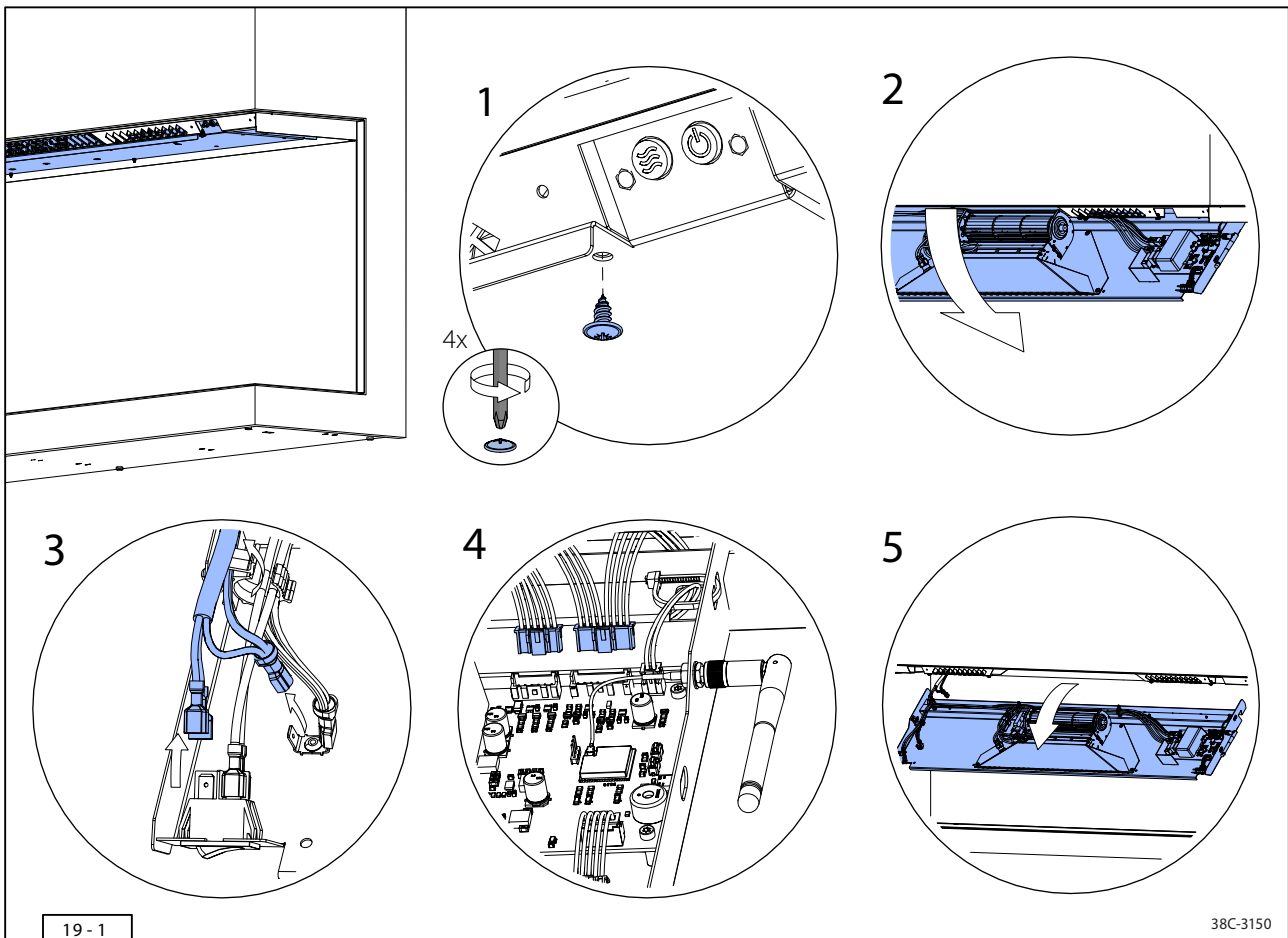
- Koppel de stekker los aan de linkerzijde van de LED-strip (Stap 7)
- De LED strips kunnen per segment verwijderd worden, maar altijd vanuit een uiteinde beginnen en stuk voor stuk uitnemen (Stap 8).
- 💡 Wees voorzichtig met het los koppelen om schade aan connectoren te voorkomen.



19. Regelunit

19.1 Verwijderen

- ⚠️ Zorg dat er tijdens de werkzaamheden volledig het toestel spanningsvrij is door de stekker uit het stopcontact te halen. Voor service, onderhoud, defecten of storing kan het nodig zijn om de regelunit uit het toestel te halen (zie p.22, Afb. 19-1). Ga als volgt te werk:
 - Verwijder de voorruit uit het toestel (zie p.18, Hoofdstuk 17).
 - Schroef de vier schroeven aan de voor- bovenzijde in het toestel uit en kantel de regelunit naar beneden door hem iets naar voren te halen.
 - 🔧 Het is nu mogelijk om alle onderdelen te bereiken en te onderhouden.
 - Verwijder de drie connectoren van het netsnoer aan de schakelaar los en haal de kabel uit de kabelklem.
 - Maak de twee connectoren aan de achterzijde op de Control unit los van de unit.
 - Til nu de Regelunit uit het toestel.
 - Voor het terugplaatsen herhaal de stappen in tegenovergestelde volgorde.



19 - 1

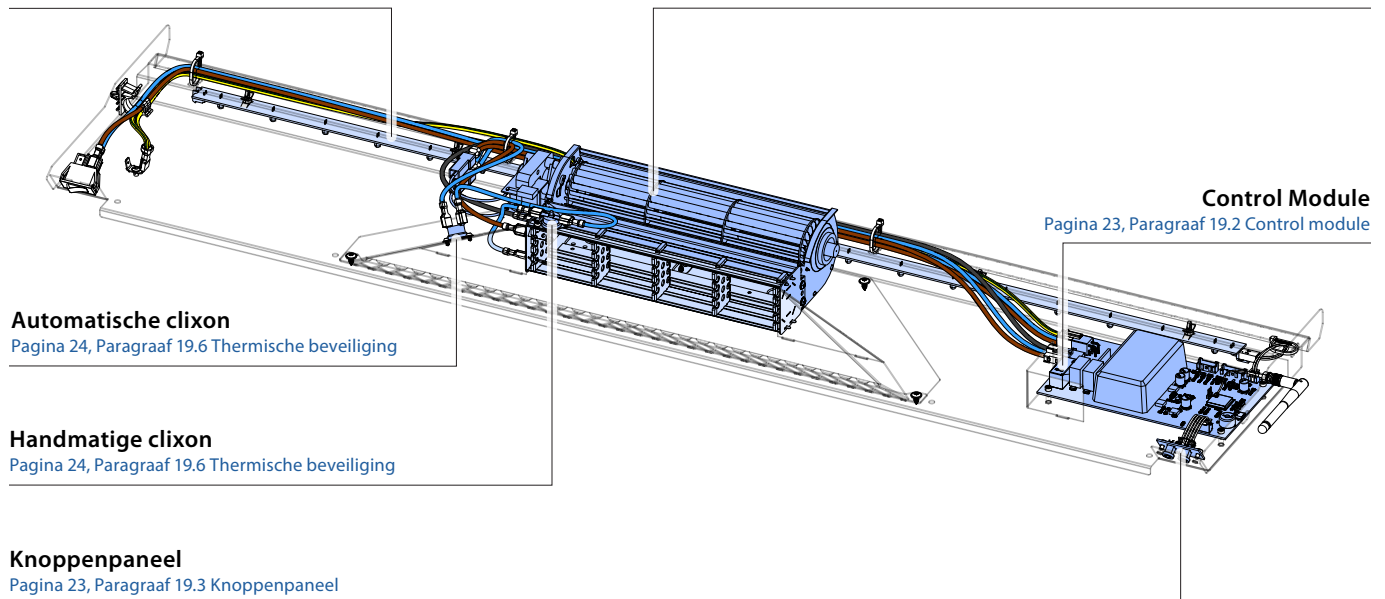
38C-3150

Accentverlichting

Pagina 23, Paragraaf 19.4 Accentverlichting

Verwarmingselement

Pagina 24, Paragraaf 19.5 Verwarmingselement



19.2 Control module

- ⚠ De control module bevat componenten die gevoelig zijn voor statische elektriciteit neem voorzorgsmaatregelen om schade aan deze componenten te voorkomen.
De control module bevindt zich aan de rechter zijde van de regelunit.
- Koppel de kabels naar de control module los.
- Draai de vier schroeven uit en verwijder de control module.

19.3 Knoppenpaneel

- Het knoppenpaneel bevindt zich aan de rechter zijde van de regelunit.
- Koppel de kabels naar de control module los.
- Draai de twee schroeven uit en verwijder het knoppenpaneel.

19.4 Accentverlichting

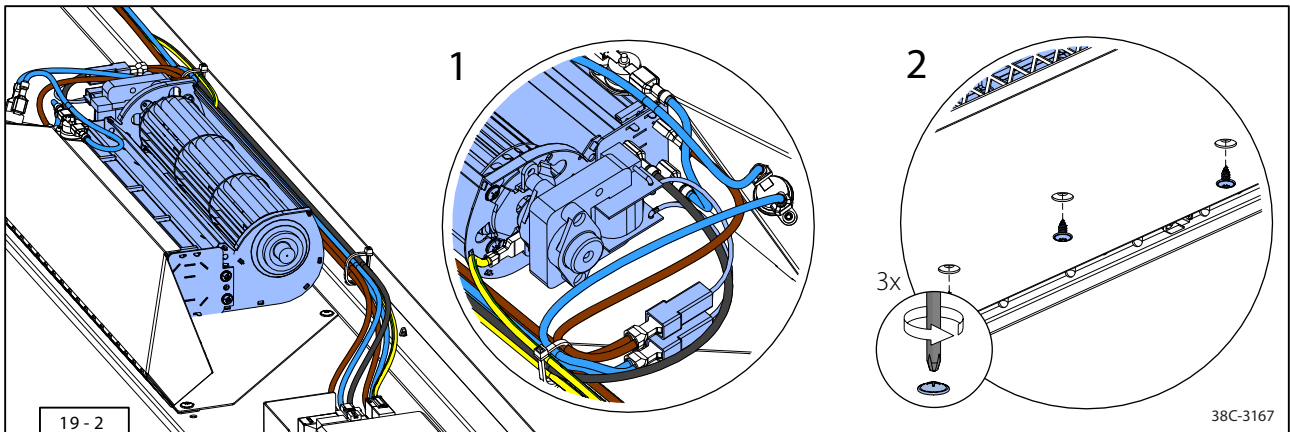
- De Accentverlichting bestaat uit twee segmenten die los van elkaar vervangen kunnen worden. Ga als volgt te werk:
- Koppel de stekker los aan de rechter van de LED-strip.
- De LED strips kunnen per segment verwijderd worden.
- 💡 Wees voorzichtig met het los koppelen om schade aan connectoren te voorkomen.

19.5 Verwarmingselement

⚠ Raak de ventilator niet aan met harde delen, hierdoor kan onbalans ontstaan.

Ga voor het vervangen van het verwarmingselement als volgt te werk (zie p.24, Afb. 19-2).

- Koppel de kabels naar het verwarmingselement los van het verwarmingselement.
- Schroef de 3 schroeven aan de onderzijde uit.
- Neem het verwarmingselement los van de regelunit.
- Voor het terugplaatsen herhaal de stappen in tegenovergestelde volgorde.
- ⚠ De connectoren naar het verwarmingselement moet op dezelfde wijze terug geplaatst worden. Gebruik de kleur van de kabels om de juiste kabel te identificeren (zie p.24, Afb. 19-2).



19.6 Thermische beveiliging

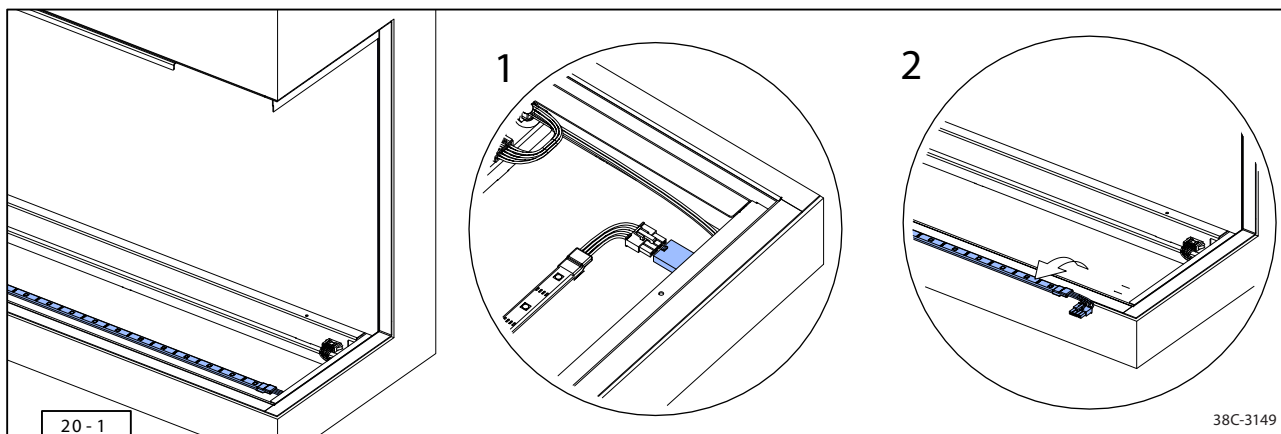
De thermische beveiliging bestaat uit twee in serie geschakelde clixons, een automatische en een handmatige.

- De automatisch clixon bevindt zich aan de zijkant van het verwarmingselement en zal zichzelf resetten als deze ver genoeg is afgekoeld.
 - De handmatige clixon bevindt zich aan de bovenzijde van het verwarmingselement en kan gereset worden door het knopje op de clixon in te drukken.
- ⚠ Als de handmatige clixon heeft ingegrepen is dit een indicatie van een defect in het verwarmingselement. Het is dus noodzakelijk om het correct werken van het verwarmingselement te controleren en deze bij schade of defecten het verwarmingselement te vervangen.
- Controleer of de fan vrij kan draaien en er geen schade aan de waaier is.
 - De hitte spiraal moet netjes gespannen zijn en mag niet hangen. Is dit het geval, dan dient het verwarmingselement vervangen te worden.
 - Controleer de bekabeling rond het verwarmingselement op schade en indien nodig vervang de beschadigde kabel.

20. Gloeiverlichting

Onder de bodemplaat met stammenset ligt de gloeiverlichting. Volg onderstaande stappen voor het verwijderen:

- Verwijder de voorruit, zijruiten en stammenset uit het toestel (zie p.18, Hoofdstuk 17).
- Koppel de stekker van de LED verlichting los.
- De LED verlichting is vast geplakt met dubbelzijdig tape. Verwarm het tape voorzichtig of gebruik isopropol-alcohol om de lijm laag te verzachten en neem vervolgens de verlichting uit het toestel.



21. Periodiek onderhoud

Voor het goed uitvoeren van periodiek onderhoud, moet een gedeelte van de onderdelen uit het toestel gedemonteerd worden. Dit dient met grote zorgvuldigheid te gebeuren om beschadigingen te voorkomen aan elektrische- en mechanische componenten evenals zichtdelen van het toestel.

Aangeraden wordt het toestel eenmaal per jaar door een vakbekwame installateur te laten controleren, te laten reinigen en eventueel te laten repareren. In ieder geval dient de goede en veilige werking van het toestel vastgesteld te worden. Bij de jaarlijkse controle moet onder andere gelet worden op de volgende punten:

- Stofvorming in het toestel.
- Stofvorming in het verwarmingselement.
- Kwaliteit van de aardverbinding.

⚠ Maak het toestel volledig spanningsloos door het verwijderen van de stekker uit het stopcontact voordat begonnen wordt met het onderhouden van het toestel.

- Reinig bij onderhoud de luchtinlaat en de convectieopening met een stofzuiger en een zachte kwast.
- Reinig de ruiten en effectruit.

22. End of life / Recycling

Aan het einde van de gebruikscyclus dient het toestel gerecycled te worden. Volg bij het afvoeren/recyclen te allen tijde de lokale wet- en regelgeving. Neem bij twijfel contact op met de lokale overheid over de beschikbare inzamelstromen.

⚠ Demonteer en/of verwijder het toestel alleen als deze spanningsloos is gemaakt en afgekoeld is naar kamertemperatuur.

23. Storingen

Raadpleeg bij ongewoon functioneren van het toestel het onderstaande overzicht met storingen. Staat de storing er niet tussen? Gebruik het toestel niet, verwijder de stekker uit het stopcontact en neem contact op met de dealer.

⚠ Maak zelf het toestel niet open en breng zelf geen aanpassingen aan. Laat dit altijd doen door een erkend installateur.

23.1 Factory reset

Wanneer het toestel herhaaldelijk in storing valt of niet uit storing komt, kan het terugzetten naar de fabrieksinstellingen uitkomst bieden. Volg onderstaande stappen om het toestel terug te zetten naar de fabrieksinstellingen.

- 💡 Bij een factory reset worden alle instellingen gewist. Deze kunnen na de reset opnieuw worden ingesteld.
- Zet het toestel aan met de hoofdschakelaar (zie p.8, Paragraaf 6.1) en wacht op het opstart-geluidssignaal.
- Druk op de afstandsbediening eerst op de functieknop ● en direct daarna op de aan/uit knop 🔌. Houd beide knoppen 10 seconden lang ingedrukt.
- 💡 De status LED op de afstandsbediening brandt één keer lang groen na een succesvolle reset.

Tabel 23-1: Storingen

Storing	Oplossing(en)
Toestel gaat niet aan	<ul style="list-style-type: none"> • Probeer de vlammen omhoog te zetten. • Controleer of de hoofdschakelaar is ingeschakeld. Schakel de hoofdschakelaar in zoals omschreven in gebruikershandleiding (zie p.8, Hoofdstuk 6.1). • Controleer de stekeraansluiting. Monteer de stekker op de juiste manier. • Controleer de spanning in de meterkast. Zorg dat het toestel spanning krijgt.
Afstandsbediening maakt geen verbinding met het toestel	<ul style="list-style-type: none"> • Controleer of de hoofdschakelaar is ingeschakeld. Schakel de hoofdschakelaar in zoals omschreven in gebruikershandleiding (zie p.8, Hoofdstuk 6.1). • Probeer de afstandsbediening opnieuw te koppelen zoals omschreven in gebruikershandleiding (zie p.9, Hoofdstuk 7.3). • Controleer en vervang indien nodig de batterijen van de afstandsbediening.
De afstandsbediening heeft verbinding, maar toestel schakelt niet in (komt niet uit standby)	<ul style="list-style-type: none"> • Zet het toestel uit en aan door deze spanningsvrij te maken met behulp van de hoofdschakelaar. Schakel de hoofdschakelaar zoals omschreven in gebruikershandleiding (zie p.8, Hoofdstuk 6.1).. • Controleer of het toestel en afstandsbediening software up-to-date zijn. Voer een software update uit indien nodig.
Het toestel schakelt in, maar het vlameffect gaat niet of onvolledig aan	<ul style="list-style-type: none"> • Probeer te wisselen van gloeieffect en/of vlameffect. • Zet het toestel uit en aan door deze spanningsvrij te maken met behulp van de hoofdschakelaar. Schakel de hoofdschakelaar zoals omschreven in gebruikershandleiding (zie p.8, Hoofdstuk 6.1). • Controleer of de kabels tussen de control module en effectmodule correct zijn aangesloten. Zorg dat de kabels correct zijn aangesloten.
Het vlameffect blijft hangen of hapert	<ul style="list-style-type: none"> • Zet het toestel uit en aan door deze spanningsvrij te maken met behulp van de hoofdschakelaar. Schakel de hoofdschakelaar zoals omschreven in gebruikershandleiding (zie p.8, Hoofdstuk 6.1). • Controleer de motor en reflectie as op aanlopen en correct functioneren.
Het toestel schakelt uit tijdens langdurig onafgebroken gebruik.	<ul style="list-style-type: none"> • Na 12 uur onafgebroken gebruik gaat het toestel, vanwege veiligheid, automatisch in stand-by modus. Gebruik de afstandsbediening of Drufire App om het toestel weer in te schakelen.

Tabel 23-1: Storingen

Storing	Oplossing(en)
Het toestel schakelt in, maar de gloeiverlichting gaat niet of onvolledig aan	<ul style="list-style-type: none"> • Zet het toestel uit en aan door deze spanningsvrij te maken met behulp van de hoofdschakelaar. Schakel de hoofdschakelaar zoals omschreven in gebruikershandleiding (zie p.8, Hoofdstuk 6.1). • Controleer of de kabels tussen de LED-strips en de control unit correct zijn aangesloten. Zorg dat de kabels correct zijn aangesloten.
Het toestel schakelt in, maar de verwarming gaat niet aan	<ul style="list-style-type: none"> • Zet het toestel uit en aan door deze spanningsvrij te maken met behulp van de hoofdschakelaar. Schakel de hoofdschakelaar zoals omschreven in gebruikershandleiding (zie p.8, Hoofdstuk 6.1). • Controleer of de kabels tussen het verwarmingselement en de control unit correct zijn aangesloten. Zorg dat de kabels correct zijn aangesloten.
De verwarming blaast lucht, maar wordt niet warm	<ul style="list-style-type: none"> • Controleer de thermische beveiligingen op het verwarmingselement op correcte aansluiting en werking zoals omschreven in (zie p.24, Hoofdstuk 19.6).
De verwarmingsunit maakt geluid	<ul style="list-style-type: none"> • Controleer of alle schroefverbindingen vast zitten. Zet vast indien nodig. • Controleer de waaier op stofopbouw. Wanneer aanwezig maak deze schoon door middel van een zachte kwast en stofzuiger (zie p.25, Hoofdstuk 21). • Vervang verwarmingsunit (zie p.24, Hoofdstuk 19.5).
De lampjes beginnen te knippen en er is een lange piep hoorbaar	<ul style="list-style-type: none"> • Het toestel is oververhit. Laat het toestel afkoelen. Verwijder eventuele objecten die de doorstroom kunnen verhinderen. • Bij herhaaldelijk optreden, laat het toestel controleren op correct functioneren door een vakbekwaam persoon.



DRU Verwarming B.V.
PO Box 1021 | 6920 BA Duiven
Ratio 8 | 6921 RW Duiven
The Netherlands
+31 (0)26 - 319 5 319
www.drufire.com



BY APPOINTMENT OF
THE COURT OF THE NETHERLANDS



www.drufire.com

