

ELEMENT **4**



INSTALLATIEHANDLEIDING

DSE 70 - BIO-ETHANOL





GEBRUIK DIT PRODUCT NIET ALS PRIMAIRE WARMTEBRON

GEBRUIK ALTIJD BIO-ETHANOL MET 85% TOT 96,6% ALCOHOL



INHOUDSOPGAVE

1	CE-VERKLARING	4
2	BELANGRIJKE INFORMATIE	4
	2.1 VEILIGHEIDSINFORMATIE	4
	2.2 VERPAKKINGSINFORMATIE	4
3	GARANTIE	5
4	AFSTANDSBEDIENING EN ONTSTEKING	6
	4.1 AFSTANDSBEDIENING	6
	4.1.1 DE AFSTANDSBEDIENING KOPPELEN	6
	4.2 HET VULLEN VAN DE TANK	6
	4.4 DE HAARD UITSCHAKELEN	7
	4.5 LICHTBEDIENING	7
	4.3 DE BRANDER AANSTEKEN	7
5	INSTALLATIEVOORBEREIDING EN INSTRUCTIE	8
	5.1 OPEN AANSLUITING OF GEBALANCEERDE ROOKGASAFVOER	8
	5.2 INSTALLATIE	8
6	BRANDVEILIGE INSTALLATIE	9
	6.1 ALGEMENE BRANDVEILIGHEIDSPRINCIPES	9
	6.2 WAND- EN PLAFONDCONSTRUCTIE	9
	6.2.1 TYPE A - ONBRANDBARE CONSTRUCTIES	9
	6.2.2 TYPE B - BRANDBARE CONSTRUCTIES	9
	6.3 MONTAGEVOORSCHRIFTEN – ALGEMEEN	9
	6.4 INSTALLATIES MET ONBRANDBARE MATERIALEN	9
	6.5 INSTALLATIES MET BRANDBARE MATERIALEN	9
	6.6 WARMTEOVERDRACHT EN AFSTANDSVEREISTEN	9
	6.6.1 STRALINGSWARMTE	9
	6.7 VLOERBESCHERMING	9
	6.8 CONVECTIEWARMTE EN LUCHTSTROOM	10
	6.9 AANSLUITING VAN HET CONCENTRISCHE ROOKGASAFVOERSYSTEEM	10
	6.10 ELEKTRISCHE BEDRADING	10
7	AANDACHTSPUNTEN ROOKGASAFVOER	11
	7.1 BEPALEN VAN DE ROOKGASAFVOERDIAMETER	11
	7.2 BEPALEN VAN DE JUISTE WERKING VAN DE ROOKGASAFVOER	11
	7.2.1 BEPALEN VAN DE ROOKGASSECTIES	11
	7.2.2 VERWIJS NAAR DE ROOKGASBEREKENING	11
	7.3 BOCHTEN	11
	7.3.1 BEREKEN ROOKGASLENGTE	12
	7.4 INSTALLATIE VAN ROOKGASMATERIAAL	12

8	VEILIGHEID	.13
8.1	LEKDETECTIESENSOREN	13
8.2	OVERLOOPDETECTIESENSOREN	13
9	ONDERHOUDSINSTRUCTIE	.14
9.1	ALGEMEEN ONDERHOUD	14
9.2	TOEGANG TOT HET TOESTEL	14
9.3	GLASONDERHOUD	15
9.3.1	REINIGINGSFREQUENTIE	15
9.3.2	REINIGINGSINSTRUCTIES	15
9.4	ONDERHOUD VAN BRANDER EN VERBRANDINGSKAMER	15
9.5	VENTILATIE EN LUCHTSTROOM	15
9.6	SERVICEVERANTWOORDELIJKHEID	15
10	BRANDERONDERHOUD	.16
10.6.1	BRANDERS	16
10.6.2	ONTSTEKER	16
10.6.3	THERMOKOPPEL	16
10.6.4	BRANDSTOFFPOMP	16
11	DECORATIEVE (KERAMISCHE) ONDERDELEN	.17
11.1	DECORATIE-INDELING	17
12	DE HAARD BEDIENEN	.21
12.1	VOOR HET EERSTE GEBRUIK	21
12.2	HET EERSTE GEBRUIK	21
12.3	ZINTUIGLIJKE CONTROLES	21
12.3.1	VISUELE CONTROLES	21
12.3.2	GEURCONTROLE	21
12.3.3	GELUIDSCONTROLE	21
A	PROBLEEMOPLOSSER	.22
A.A	EERSTE HULP BIJ STORING	22
A.B	BENODIGDE GEREEDSCHAPPEN	23
B	FOUTCODES	.24
B.A	BERICHTEN WEERGEGEVEN OP DE AFSTANDSBEDIENING	24
C	TERMINAL LOCATIE	.26
C.A	TERMINAL LOCATIE MET VERTICALE AFVOER (C11)	26
C.B	TERMINAL LOCATIE MET HORIZONTALE AFVOER (C31)	26
D	BEREKENINGSTABELLEN ROOKGASBEGRENZER	.27
D.A	HORIZONTALE ROOKGASAFVOER DIAMETER 150/100	27
D.B	VERTICALE ROOKGASAFVOER DIAMETER 150/100	27
E	TECHNISCHE GEGEVENS	.28
F	MAATTEKENINGEN	.29

1 CE-VERKLARING

Wij verklaren hierbij dat het ontwerp en de constructie van de Element4-toestellen voldoen aan de essentiële eisen en voorschriften voor gasproducten.

Product:

Lokale ruimteverwarmer op bio-ethanol

Modellen:

E4-42

- DSE 70 b

Toegepaste geharmoniseerde normen:

- BS EN 16647:2015.

Deze verklaring verliest haar geldigheid wanneer wijzigingen aan het toestel worden aangebracht zonder schriftelijke toestemming van Element4.



J. Kempers

CEO

2 BELANGRIJKE INFORMATIE

2.1 VEILIGHEIDSINFORMATIE

De haard mag alleen worden geïnstalleerd door een gekwalificeerde installateur/dealer, volgens deze installatie-instructies. Wij adviseren u deze instructies goed door te lezen voordat u begint met de installatie van uw toestel.

Controleer het toestel vóór installatie op transportschade en informeer uw leverancier direct als er schade wordt geconstateerd.

Dit toestel mag niet als primaire warmtebron worden gebruikt!

De instellingen en constructie van het toestel mogen niet worden gewijzigd!

Onderdelen mogen alleen worden vervangen door originele onderdelen van de oorspronkelijke fabrikant.

Plaats geen extra imitatiehout of gloeimateriaal op de brander of in de verbrandingskamer.

Dit toestel is ontworpen voor gebruik met bio-ethanol tot 96,6%.

Gebruik nooit bio-ethanol van 100% zuiverheid! Dit kan ernstige schade aan het toestel veroorzaken!

Dit toestel is ontworpen als verwarmingsapparaat en alle onderdelen, inclusief het glas, worden daarom tijdens gebruik zeer heet (meer dan 100 graden). Raak het toestel nooit aan tijdens gebruik.

De warmte die door dit toestel wordt uitgestraald kan invloed hebben op nabijgelegen materialen. Hang gordijnen op minstens 50 centimeter afstand.

Vloeren, wanden en afdekkingen (plafonds) moeten onbrandbaar zijn op plaatsen waar brandgevaar bestaat door warmteafstraling van het toestel en/of afvoerapparaat.

2.2 VERPAKKINGSINFORMATIE

De verpakking van het toestel is recyclebaar. De verpakking kan bevatten:

- Karton
- CFC-vrij schuim (zacht)
- Hout
- Kunststof
- Papier

Deze materialen moeten op verantwoorde wijze en volgens overheidsvoorschriften worden afgevoerd.

Batterijen gelden als chemisch afval. Batterijen moeten op verantwoorde wijze en volgens overheidsvoorschriften worden afgevoerd. Verwijder eerst de batterijen voordat u de afstandsbediening weggooit.

De overheid kan u ook voorzien van informatie over het verantwoord afvoeren van afgedankte apparaten.

3 GARANTIE

N.B.: Mocht er een probleem optreden dat u niet zelf kunt oplossen met behulp van de ondersteuning in **APPENDIX A** tot en met **C**, neem dan contact op met uw installateur of dealer.

De Element4-toestellen waarop deze garantie van toepassing is, zijn vervaardigd uit hoogwaardige materialen. Mochten er toch problemen of defecten optreden, dan gelden de volgende bepalingen:

1. Voor elke installatie zal de installateur zich ervan verzekeren dat de rookgasafvoer van goede kwaliteit is en goed functioneert. De gashaarden dienen te worden geïnstalleerd door een bekwame installateur, volgens de regels en voorschriften die van toepassing zijn in het land (of zelfs de regio) van installatie en zoals beschreven in deze handleiding.
2. Voor alle Element4-toestellen geldt een garantietermijn van twee jaar, ingaande vanaf het moment van aankoop. De aankoopdatum dient duidelijk op de aankoopfactuur te worden vermeld.
3. Het keramisch glas valt niet onder de garantie, evenals de fysieke of chemische invloeden van buitenaf tijdens transport, opslag of montage.
4. Indien zich tijdens de garantieperiode een storing voordoet als gevolg van een assemblagefout of materiaalfout, zal Element4 een gratis vervangend onderdeel aan de installateur leveren, zonder vergoeding voor demontage of montage.
5. Indien de installateur het probleem niet zelf kan oplossen, kan een verzoek worden ingediend bij Element4 om dit voor hem te doen, zolang de service binnen de grenzen van de Benelux kan worden uitgevoerd.
6. Alleen na voorafgaand overleg kunnen het toestel of losse onderdelen worden opgestuurd voor controle of vervanging. Deze goederen dienen te worden verzonden met de benodigde garantiedocumenten en de aankoopdatum.
7. Wanneer er tijdens de garantieperiode een huisbezoek voor service door Element4 (binnen de grenzen van de Benelux)

plaatsvindt, dient de juiste documentatie (d.w.z. deze pagina en een aankoopbewijs) beschikbaar te zijn.

Voor een huisbezoek voor service buiten de garantietermijn worden de volgende kosten in rekening gebracht:

- Materiaalkosten
- Arbeidsuren
- Voorrijkosten

De garantie is niet van toepassing in de volgende gevallen:

1. Wanneer aan een van de voorgaande punten niet is voldaan
2. Wanneer wijzigingen worden aangebracht waarvan Element4 niet vooraf op de hoogte is gesteld of geen goedkeuring voor heeft gegeven
3. Wanneer het toestel niet correct is geïnstalleerd en/of gebruikt volgens de installatiehandleiding.
4. Wanneer ander dan het voorgeschreven decoratiemateriaal wordt gebruikt.
5. Wanneer het toestel (gedeeltelijk of volledig) is geïnstalleerd met andere materialen dan voorgeschreven in deze handleiding.

4 AFSTANDSBEDIENING EN ONTSTEKING

4.1 AFSTANDSBEDIENING

Het apparaat wordt bediend met een afstandsbediening (Figuur 4.1). De afstandsbediening werkt op 4 AAA-batterijen.

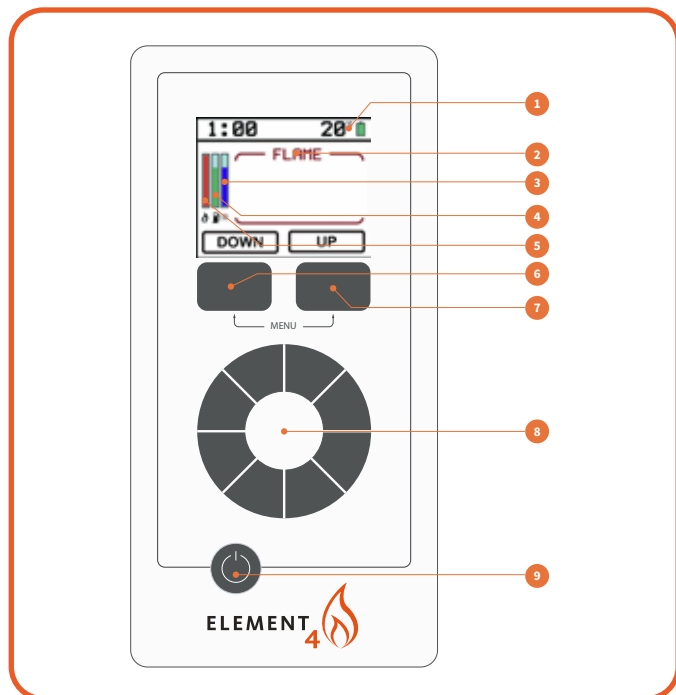


Figure. 4.1 Afstandsbediening

1. Kamer temperatuur en batterijstatus van de afstandsbediening
2. Modus
3. Lichtintensiteitsniveau
4. Tankniveau
5. Vlamhoogte
6. Vlaminstelling verhogen
7. Vlaminstelling verlagen
8. Lichtregeling (optioneel)
9. AAN-knop

4.1.1 DE AFSTANDSBEDIENING KOPPELEN

Om een (bestaande of nieuwe) handset met het apparaat te koppelen, moet het huidige gekoppelde apparaat worden verwijderd. Doe dit door APPARAAT te selecteren in het MENU en vervolgens de VERWIJDER-knop ingedrukt te houden. Het display toont nu GEEN GEKOPPELDE APPARATEN.

1. Zorg ervoor dat het apparaat is uitgeschakeld en losgekoppeld van het lichtnet.
2. Druk op de aan/uit-knop op het bedieningspaneel van de afstandsbediening.
3. Selecteer de KOPPEL-optie op de afstandsbediening.
4. Schakel het apparaat in door het aan te sluiten op 230V netspanning.
5. Het scherm van de afstandsbediening toont STANDBY wanneer dit gelukt is.

4.2 HET VULLEN VAN DE TANK

LET OP: Gebruik bio-ethanol met een zuiverheid van 96,6% - 85%.

Gebruik onder geen enkele omstandigheid 100% bio-ethanol, dit kan ernstige schade aan de haard veroorzaken.

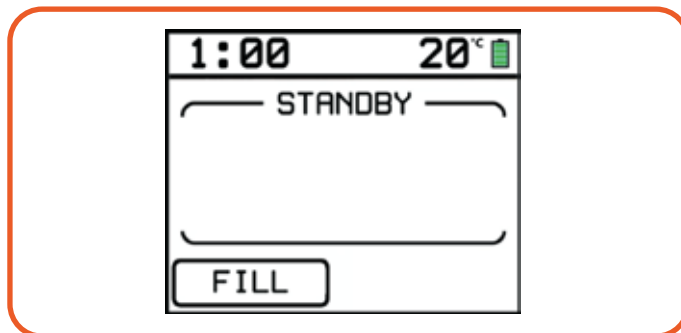


Figure. 4.2 STANDBY-modus

Voordat de haard kan worden aangestoken, moet de tank eerst worden gevuld met bio-ethanol. Vullen kan alleen wanneer de kachel in STANDBY-modus staat. Zie Figuur 4.2

LET OP: Als het vuur heeft gebrand of kort daarvoor heeft gebrand en nog niet voldoende is afgekoeld, kan de tank niet worden gevuld.



Figure. 4.3 Snelle koppeling van vulslangverlengstuk

1. Zorg ervoor dat de haard is aangesloten op 230V netspanning.
2. Open het serviceluik en haal de vulslang eruit.
3. Verbind het vulslangverlengstuk met de vulslang door de snelkoppelingen aan te sluiten. Zie Figuur 4.3
4. Steek de verlengde vulslang tot op de bodem van een geopende fles of jerrycan met bio-ethanol. Zorg ervoor dat de fles of jerrycan tijdens het vullen niet kan omvallen.
5. Druk op de **AAN-knop** op de afstandsbediening om deze te activeren.
6. Druk op **-VULLEN-** (linker menuknop) om het vulproces te starten. De pomp is geprogrammeerd om **2 minuten** te draaien (veiligheidssysteem vanwege bouwvoorschriften voor het vullen van vloeibare brandstoffen binnenshuis). De pomp kan echter worden gestopt door opnieuw op de **-VULLEN-** te drukken. Het is aan te raden de pomp te stoppen bij gebruik van 1L-flessen, zodat de vulslang veilig in een andere fles kan worden geplaatst.
7. De pomp stopt na **3 minuten** of zodra de tank vol is. Om te

controleren of de tank vol is, druk opnieuw op -VULLEN-, er klinkt een pieptoon en de pomp stopt wanneer de tank vol is.

8. De tankslang kan worden geleegd door meerdere keren op de -VULLEN- knop te drukken terwijl u de slang rechtop houdt om morsen te voorkomen. Zorg ervoor dat de slang volledig vrij is van brandstof voordat u deze loskoppelt.
9. De slang kan worden losgemaakt met de snelontgrendelknop.

4.3 DE BRANDER AANSTEKEN

Wanneer de tank gevuld is, kan de brander worden aangestoken. Doe dit door de AAN-knop ingedrukt te houden totdat de rode balk op het display volloopt en het vuur in de PRIMING-modus gaat. Zie Figuur 4.4

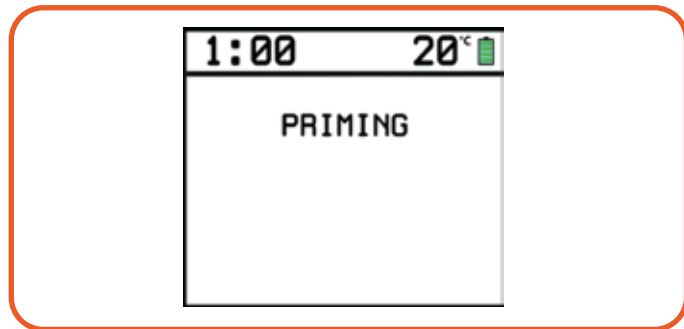


Figure. 4.4 Brander in PRIMING-modus



Figure. 4.5 PRIMING: Brandstof wordt ontstoken

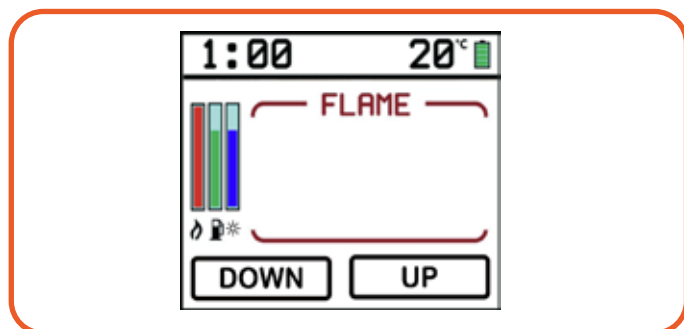


Figure. 4.6 FLAME-modus, brander is ingeschakeld

Wanneer het vuur brandt, klinkt er een pieptoon en gaat het vuur over in de VLAM-modus. Zie Figuur 4.6

Om de vlamhoogte te verhogen, drukt u op de AAN-knop om de afstandsbediening te activeren en drukt u op de OMHOOG-knop.

Om de vlamhoogte te verlagen, drukt u op de AAN-knop om de afstandsbediening te activeren en drukt u op de OMLAAG-knop.

4.4 DE HAARD UITSCHAKELEN

Om het vuur uit te schakelen, drukt u op de AAN-knop om de afstandsbediening te activeren en houdt u vervolgens de AAN-knop ingedrukt totdat de rode balk vol is. De vlammen zullen niet direct doven, het resterende zal eerst moeten uitbranden.

4.5 LICHTBEDIENING

Als uw haard is uitgerust met LED-verlichting, kunnen deze worden bediend, ongeacht of het vuur aan of uit is. Om de lichtintensiteit te **verhogen**, draait u de touch-draaiknop met de klok mee. Om de lichtintensiteit te **verlagen**, draait u de touch-draaiknop tegen de klok in.

Als het licht aan is terwijl het vuur uit staat, blijft het licht aan. Om het uit te schakelen, draait u de knop tegen de klok in totdat het display "OFF" aangeeft.

5 INSTALLATIEVOORBEREIDING EN INSTRUCTIE

Het apparaat is ontwikkeld, getest en goedgekeurd om te voldoen aan de toepasselijke normen voor het gebruik, de prestaties en de veiligheid van het product. De installatie van uw haard moet voldoen aan de lokale bouwvoorschriften. Wij raden sterk aan om een gekwalificeerde installateur te gebruiken voor de installatie van dit apparaat. De installateur kan u alle benodigde informatie geven over de veiligheidsvoorschriften van de installatie.

5.1 OPEN AANSLUITING OF GEBALANCEERDE ROOKGASAFVOER

Dit apparaat kan worden geïnstalleerd als afvoerloze haard (zie figuur 5.1) of als gesloten apparaat met gebalanceerde afvoer en concentrische afvoerbuï (zie figuur 5.2). Bij een afvoerloze installatie is geen afvoer vereist. De schouw van de open haard moet ventilatieopeningen hebben aan de onder- en bovenkant van minimaal 200 cm², zodat de haard voldoende verse lucht kan aanzuigen en de verbrandingsproducten kan afvoeren. Extra ventilatie naar de kamer kan nodig zijn om de toevoer van verse lucht te waarborgen – lokale voorschriften kunnen van toepassing zijn, afhankelijk van het land van installatie. Bij installatie met de gebalanceerde afvoer en concentrische optie wordt aanbevolen dat de woning volledig gesloten of mechanisch geventileerd is.

5.2 INSTALLATIE

Bepaal de installatielocatie voor het apparaat. Het apparaat moet stevig en waterpas aan de vloer worden bevestigd met de bevestigingen die in de basis van het apparaat zijn ingebouwd. Breng geen wijzigingen aan het apparaat aan.

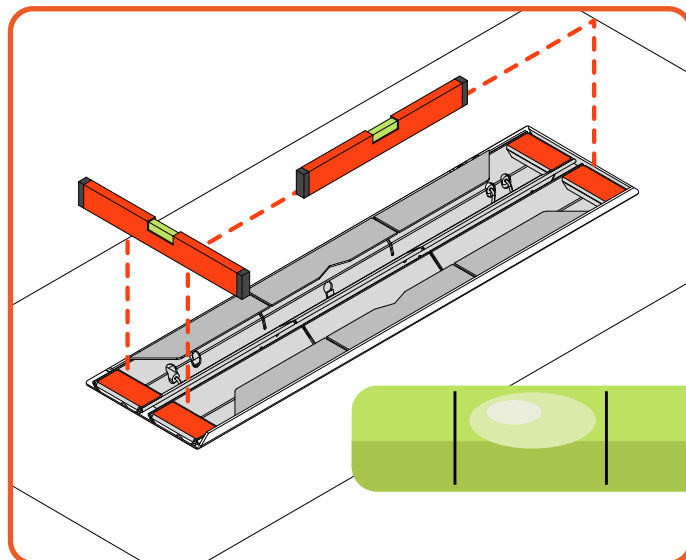


Figure 5.3 | Zorg ervoor dat de brander waterpas staat

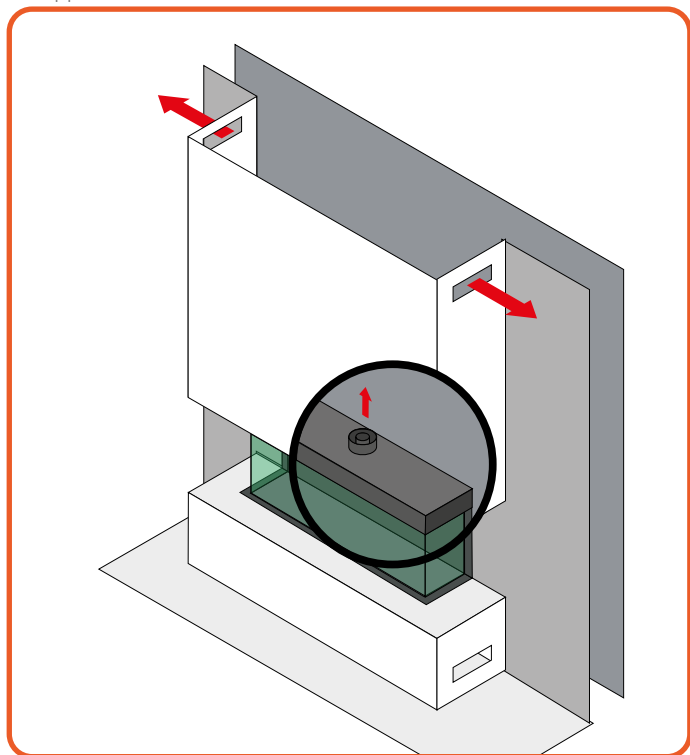


Figure 5.1 | Voorbeeld van afvoerloze installatie

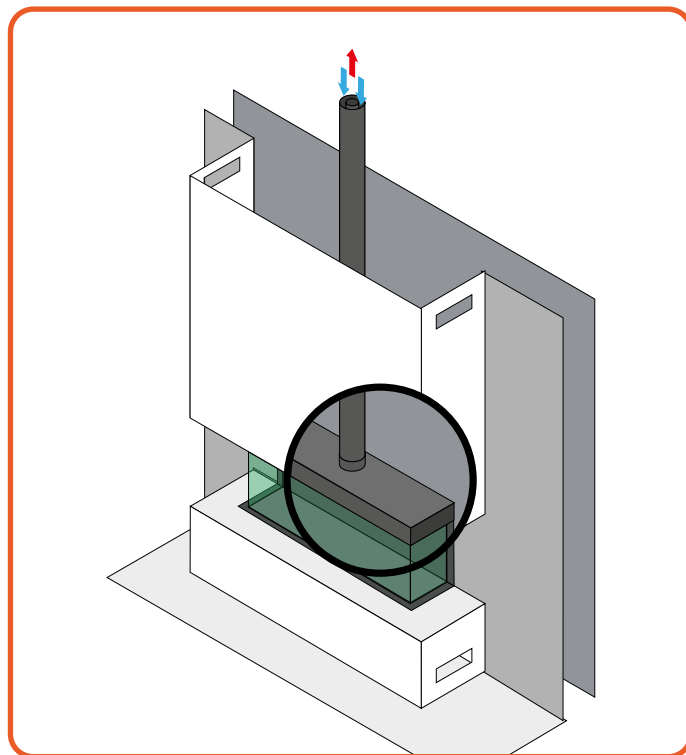


Figure 5.2 | Voorbeeld van gebalanceerde afvoerinstallatie

6 BRANDVEILIGE INSTALLATIE

Deze inzethaard is ontworpen om te worden geïnstalleerd door het toestel in een bestaande haardopening te schuiven met minimale bouwwerkzaamheden. Het toestel kan ook worden geïnstalleerd in een nieuw gebouwde haardombouw, mits aan alle brandveiligheids- en installatierichtlijnen zoals beschreven in deze handleiding wordt voldaan.

In tegenstelling tot inbouwhaarden blijft de convectiewarmte van deze inzethaard binnen de convectiemantel van het toestel en wordt uitsluitend aan de voorzijde via de opening afgegeven. Er vindt geen convectieluchtcirculatie plaats binnen de haardombouw.

Dit onderdeel beschrijft de vereisten voor een brandveilige installatie, zowel voor bestaande haarden als voor nieuw gebouwde ombouwen.

6.1 ALGEMENE BRANDVEILIGHEIDSPRINCIPES

De inzethaard moet worden geïnstalleerd in een omgeving zonder brandbare materialen binnen het door warmte beïnvloede gebied. Het toestel mag nooit direct tegen een achterwand of constructie van brandbaar materiaal worden geplaatst.

Brandbare materialen, zoals hout, kunnen ontbranden bij temperaturen vanaf circa 85 °C wanneer ze langdurig worden blootgesteld. Bij hogere temperaturen (boven circa 200 °C) kan ontbranding binnen enkele minuten optreden.

Een inzethaard kan lokaal temperaturen boven de 200 °C bereiken. Daarom mogen er alleen onbrandbare materialen worden gebruikt rondom het toestel en binnen de haardombouw.

Indien brandveiligheidsaspecten niet voldoende aan bod komen in deze handleiding, gelden de eisen van **NPR 3378-20:2010**.

6.2 WAND- EN PLAFONDCONSTRUCTIE

Er worden twee typen wand- en plafondconstructies onderscheiden:

6.2.1 TYPE A - ONBRANDBARE CONSTRUCTIES

Wanden en plafonds die volledig zijn opgebouwd uit minerale bouwmaterialen (bijv. cellenbeton, baksteen, calciumsilicaat) met een minimale dikte van 100 mm.

Voor installaties met Type A-constructies, zie hoofdstuk 6.4.

6.2.2 TYPE B - BRANDBARE CONSTRUCTIES

Wanden of plafonds die bestaan uit of brandbare materialen bevatten, of wanden waarop brandbare elementen zijn gemonteerd aan de zijde die van de haard is afgekeerd, zoals:

- houten bekleding
- inbouwmeubilair
- houten draagconstructie

Voor installaties met Type B-constructies zijn extra beschermende maatregelen vereist zoals beschreven in hoofdstuk 6.5

6.3 MONTAGEVOORSCHRIFTEN – ALGEMEEN

Draagmuren en plafonds moeten in het gebied van het toestel worden beschermd met een onbrandbare, brandwerende plaat.

Brandbare materialen zijn niet toegestaan in de directe nabijheid van het toestel of binnen de haardombouw.

De inzethaard mag geen constructieve lasten dragen. Het volledige gewicht van de ombouw moet worden gedragen door een onafhankelijke draagconstructie.

Onbrandbare materialen mogen zonder tussenruimte tegen de buitenzijden van het toestel worden geplaatst, mits:

- glasplaten en serviceonderdelen verwijderbaar blijven
- ventilatieopeningen van het toestel niet worden geblokkeerd

6.4 INSTALLATIES MET ONBRANDBARE MATERIELEN

Voldoende luchtcirculatie moet aan de voorzijde van het toestel worden gewaarborgd. De temperatuur van de uitstromende lucht mag niet hoger zijn dan 85 °C.

Aangezien de convectiewarmte van deze inzethaard binnen de convectiemantel van het toestel blijft en uitsluitend aan de voorzijde naar buiten komt, zijn er geen convectieopeningen in de haardombouw nodig, mits de gespecificeerde afstanden aan de voorzijde worden aangehouden.

6.5 INSTALLATIES MET BRANDBARE MATERIELEN

Indien er brandbare materialen aanwezig zijn in de haardombouw of omliggende constructie, moeten de volgende maatregelen worden toegepast:

- Bedek alle relevante wanden en plafonds met een onbrandbare, brandwerende plaat met minimaal classificatie **EN 13501-1: A2**.
- Plaats een tweede onbrandbare plaat voor de eerste plaat, zodat er een luchtspouw van minimaal 20 mm ontstaat.
- De twee platen mogen niet mechanisch met elkaar verbonden zijn.

Metalen bevestigingsmiddelen kunnen fungeren als warmtebruggen door thermische geleidbaarheid en kunnen na langdurige verhitting tot ontbranding leiden.

6.6 WARMTEOVERDRACHT EN AFSTANDSVEREISTEN

Tijdens gebruik worden door de inzethaard verschillende soorten warmte afgegeven. Voor elk type gelden specifieke veiligheidsafstanden.

6.6.1 STRALINGSWARMTE

Stralingswarmte wordt afgegeven via het keramische glas en het metalen front van het toestel.

- De minimale afstand tussen het keramische glas en enig brandbaar materiaal voor het toestel is **400 mm**.

6.7 VLOERBESCHERMING

- Er moet een minimale afstand van 100 mm worden aangehouden tussen het toestel en de vloer.
- De temperatuur van de vloer onder het toestel mag niet hoger zijn dan 85 °C.
- De vloer direct rondom het toestel moet zijn opgebouwd uit onbrandbare materialen.
- Indien nodig moet een extra isolatielaag worden aangebracht om warmteoverdracht te beperken.

De inzethaard mag ook op een verhoogd platform worden geplaatst, mits het platform aan alle brandveiligheidseisen voldoet.

6.8 CONVECTIEWARMTE EN LUCHTSTROOM

In tegenstelling tot inbouwhaarden met een aparte convectieruimte circuleert de convectiewarmte van deze inzethaard uitsluitend binnen de convectiemantel van het toestel.

Verwarmde lucht wordt aan de voorzijde via de opening van het toestel afgevoerd. Er vindt geen warmteophoping plaats in de haardombouw wanneer het toestel correct is geïnstalleerd en de gespecificeerde afstanden aan de voorzijde worden aangehouden.

Als gevolg hiervan:

- er zijn geen convectieroosters nodig in de omkasting
- er is geen verlaagd plafond boven het toestel nodig

6.9 AANSLUITING VAN HET CONCENTRISCHE ROOKGASAFVOERSYSTEEM

De concentrische rookgasafvoerbus wordt van binnenuit het toestel aangesloten.

De juiste installatiemethode en positionering worden getoond in [Figure 6.1](#) en [Figure 6.2](#), die het volgende illustreren:

- de interne aansluitmethode
- de positie van de rookgasafvoer ten opzichte van het toestel

Alle rookgasafvoeraansluitingen moeten zonder mechanische spanning worden geïnstalleerd.

6.10 ELEKTRISCHE BEDRADING

De omkasting van de haard moet vrij zijn van standaard elektrische leidingen, tenzij deze voldoende beschermd zijn tegen temperaturen boven 30 °C.

Alleen elektrische bedrading die specifiek is ontworpen voor verhoogde temperatuurbestendigheid is toegestaan binnen het door warmte beïnvloede gebied.

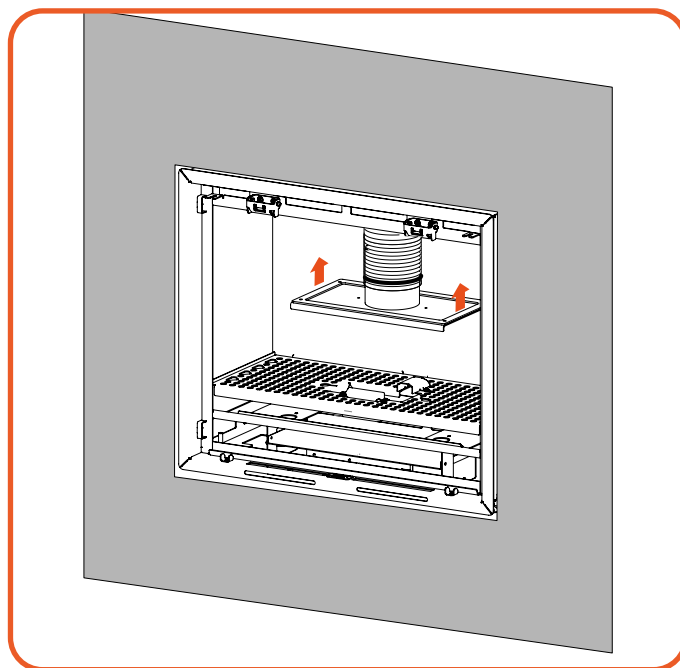


Figure 6.1 | Flexibele afvoerpijp aansluiten

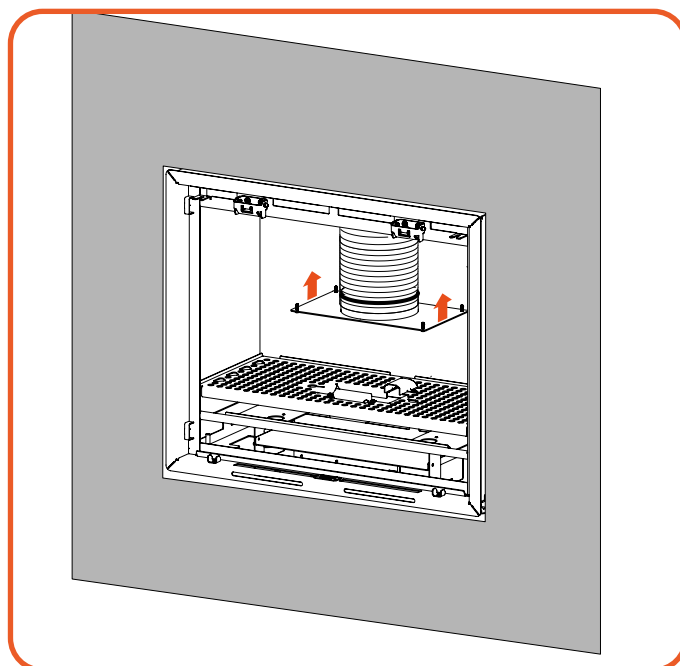


Figure 6.2 | Sluit de flexibele luchttoevoerleiding aan

7 AANDACHTSPUNTEN ROOKGASAFVOER

Om de brandveiligheid van uw rookgasconfiguratie te waarborgen, is een omkasting noodzakelijk. Hiervoor moeten onbrandbare materialen worden gebruikt. Zorg ervoor dat een schacht geventileerd wordt en nooit geïsoleerd, zodat de hete lucht kan ontsnappen.

Elke doorvoer of terminal moet zodanig worden uitgevoerd dat de warmte-isolatie en onbrandbaarheid zijn gegarandeerd, volgens het bouwbesluit.

7.1 BEPALEN VAN DE ROOKGASAFVOERDIAMETER

De algemene regel is dat u altijd de rookgasdiameter van uw gekozen haard moet aanhouden. De aansluitingen hebben doorgaans een diameter van 200/130 mm voor de grotere modellen of 150/100 mm bij sommige kleinere modellen.

Bij sommige haarden met een 200/130 aansluiting is het toegestaan het rookgaskanaal te verkleinen naar 150/100. Bijlage F geeft aan of dit voor de gekozen haard is toegestaan.

7.2 BEPALEN VAN DE JUISTE WERKING VAN DE ROOKGASAFVOER

7.2.1 BEPALEN VAN DE ROOKGASSECTIES

U begint altijd met een verticale lengte van ½ meter.

- Voor een rookgasdiameter van 200/130 is uw maximale **totale verticale sectie** 22 meter.
- Voor een rookgasdiameter van 150/100 is uw maximale **totale verticale sectie** 11 meter.

Berekenen van de Totale Verticale Sectie (TVS)

U berekent de Totale Verticale Sectie door alle verticale opgaande delen in de afvoerlijn op te tellen.

Berekenen van de Totale Horizontale Sectie (THS)

U berekent de Totale Horizontale Sectie door alle horizontale delen in de afvoerlijn op te tellen.

7.2.2 VERWIJS NAAR DE ROOKGASBEREKENING

Om te bepalen of uw beoogde afvoer goed zal functioneren, wordt een kachelcategorie vastgesteld.

Nadat u de toepasselijke categorie heeft bepaald, bijvoorbeeld een wand- of dakterminal (zie Bijlage D), zoekt u de bijbehorende berekeningstabellen op.

Elke categorie verwijst naar een set tabellen:

1. Een tabel voor horizontale uitlaat.
2. Een tabel voor verticale uitlaat

U moet de voor u geldende tabel gebruiken. U berekent uw **totale verticale sectie (TVS)** en uw **totale horizontale sectie (THS)**. In de tabel vindt u advies; TVS op de verticale as en THS op de horizontale as.

7.3 BOCHTEN

Let op de bochten in uw rookgasafvoer. Deze zorgen voor extra weerstand in het systeem en moeten daarom worden meegenomen in de TVS en THS.

Er zijn 2 bochttypen zoals in het voorbeeld in [Figure 7.1](#):

- Type N bochten: 45° en 90° bochten van verticaal naar horizontaal en omgekeerd.
- Type Q bochten: 45° en 90° bochten van horizontaal naar horizontaal.

De eerste 3 type N bochten (van verticaal naar horizontaal) hoeven niet in uw berekeningen te worden meegenomen. De volgende type N bochten worden elk als 1 horizontale meter in de THS gerekend.

Voor een type Q bocht (horizontaal naar horizontaal) geldt het volgende:

- Een 90° bocht in het horizontale deel telt als 2 horizontale meters in de THS.
- Een 45° bocht in het horizontale deel telt als 1 horizontale meter in de THS

Afvoersecties in een 45° opgaande pijp:

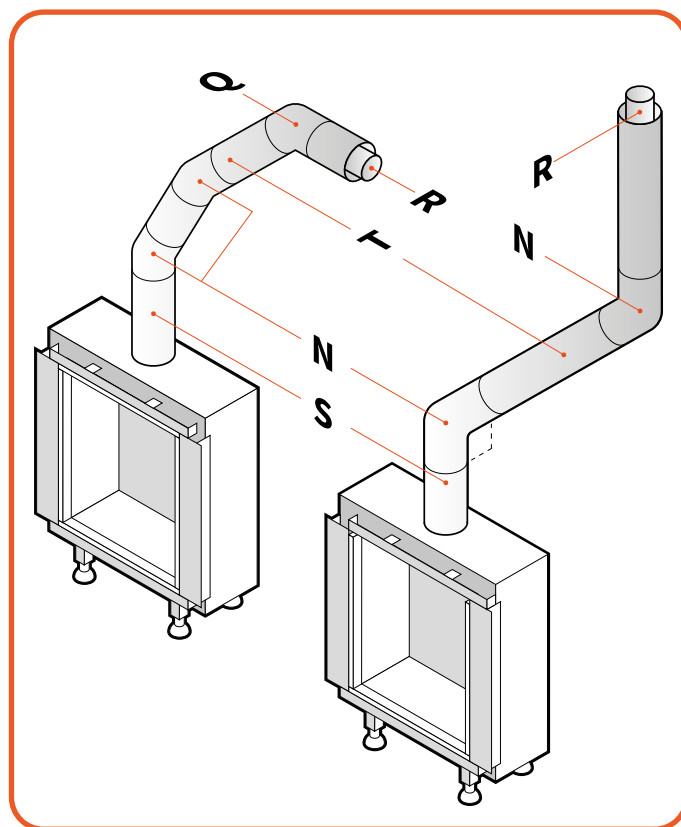


Figure 7.1 | Voorbeelden van bochten in het rookkanaal

R	Horizontale of verticale uitmonding
N	Bocht 45° & 90° van verticaal naar horizontaal en omgekeerd
Q	Bocht 45° & 90° van horizontaal naar horizontaal
T	Afvoerpijpssectie horizontaal
S	Afvoerpijpssectie verticaal

Table 7.1 |

- 45° opgaande secties worden zowel verticaal als horizontaal meegerekend.

7.3.1 BEREKEN ROOKGASLENGTE

Niet alle onderdelen zijn verstelbaar! Om het afvoersysteem correct te monteren, dient u een verstelbaar koppelstuk te gebruiken. U kunt een verstelbare concentrische pijp, wand- of dakdoorvoer gebruiken. Voor een luchtdichte rookgasaansluiting moet de binnenpijp altijd 2 cm langer zijn dan de buitenpijp. Bevestig verstelbare delen altijd met een chuck parker.

Voor een goede werking van de haard is het belangrijk dat het rookkanaal aan de eisen voldoet. Om dit te bepalen, hebben we een tabel opgesteld. (Zie Bijlage e)

De volgende uitkomsten zijn te vinden voor elke kruising van TVS en THS;

Resultaat	Actie
V	Geschikte rookgasafvoer
X	Goede werking niet gegarandeerd

7.4 INSTALLATIE VAN ROOKGASMATERIAAL

Volg de volgende instructies voor de installatie van rookgasmaterialen;

- Boor een gat van 160 mm voor de wand- of dakdoorvoer bij een rookgasaansluiting van 150 mm diameter, en 210 mm bij een rookgasafvoer met een diameter van 200 mm.
- Bij gebruik van onbrandbare materialen dient u een afstand van minimaal 50 mm te houden tussen de buitenzijde van de concentrische pijpen en de wand of het plafond.
- Zorg voor een (brand)veilige doorvoerconstructie in wand, vloer of dakplaat. Wanneer de ventilatie door een wand gaat, moet een goedgekeurd hitteschild of 'wanddoorvoer' worden geïnstalleerd.
- Bouw het systeem op vanaf de haard.
- Monteer de pijpen in de juiste richting! De binnenpijp gaat in en de buitenpijp gaat over de aansluiting van de haard.
- Zorg ervoor dat de buizen voldoende ondersteund zijn, zodat het gewicht van de buizen niet op de haard rust.
- De concentrische pijpen kunnen losraken door uitzetting en afkoeling. Het wordt aanbevolen om een chuck parker te gebruiken op plaatsen die na installatie niet meer toegankelijk zijn.
- De horizontale rookkanalen moeten met een afschot naar de haard worden gemonteerd.
- Bij lange horizontale trajecten wordt geadviseerd om een aftappunt in het rookkanaal te plaatsen, op het laagste punt, zodat de condens die ontstaat bij het verbranden van bio-ethanol kan worden afgevoerd.

8 VEILIGHEID

De Element4 bio-ethanolhaard is voorzien van verschillende veiligheidssystemen om ervoor te zorgen dat deze op de veiligste manier kan worden gebruikt. Toch zijn er een aantal zaken waarmee rekening moet worden gehouden:

- Bedek uw haard nooit;
- Houd brandbare materialen uit de buurt van vlammen en ontstekingsbronnen;
- Houd kinderen en dieren uit de buurt van de haard;
- Bij morsen van bio-ethanol, veeg het op met een droge, zachte doek of papier en vermijd open vuur in de buurt.
- Let op: de haard wordt heet tijdens gebruik, raak deze daarom niet aan gedurende 15 minuten nadat de vlam volledig is gedoofd.
- Vul de brandstoftank niet terwijl de brander nog heet is, wacht tot deze is afgekoeld;
- Giet nooit bio-ethanol over een actief vuur;
- Wacht na het doven van de vlammen minstens 3 minuten voordat u opnieuw aansteekt;
- Gebruik bij ongecontroleerde vlammen een blusdeken of brandblusser.
- Gebruik geen water om het vuur te doven;
- Na het doven van het vuur duurt het enkele minuten voordat de vlammen volledig zijn verdwenen;
- Indien er bio-ethanol wordt gemorst tijdens het vullen van de tank, moeten alle delen worden opgenomen en gedroogd voordat een poging tot ontsteking wordt gedaan;
- De constructie-elementen boven het apparaat moeten van niet-brandbaar materiaal zijn gemaakt.
- Vul het apparaat niet voordat het is geïnstalleerd.

8.1 LEKDETECTIESENSOREN

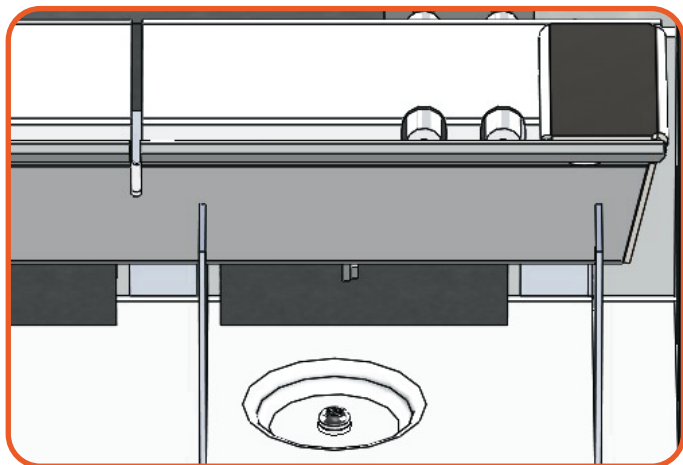


Figure 8.1 | Lekdetectiesensor onder de brander

Er zijn lekdetectiesensoren onder de brander op het laagste deel van het reservoir en ook op de bodemplaat onder de pompen, zoals weergegeven in [Figure 8.1](#) en [Figure 8.2](#). Als er een lek is, dooft het vuur vanzelf. Een hard piepsignaal klinkt via het veiligheidssysteem op het apparaat.

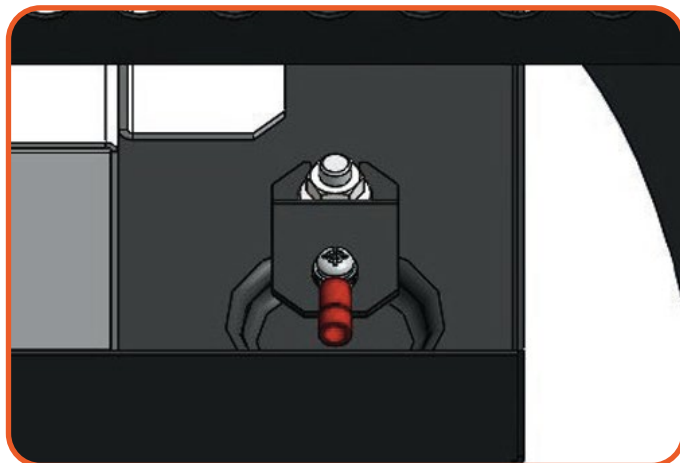


Figure 8.2 | Lekdetectiesensor op het laagste punt

8.2 OVERLOOPDETECTIESENSOREN

De bio-ethanolhaard is ook uitgerust met overloopdetectiesensoren die zijn ontworpen om de veiligheid van de gebruiker te waarborgen bij accidentele schade aan de pomp of elektronica. Indien er te veel brandstof in de brander wordt gepompt, wordt de sensor geactiveerd om het vuur uit te schakelen. Het apparaat zal pas weer aangaan nadat het opnieuw is gereset door de hoofdvoeding UIT en weer AAN te zetten.

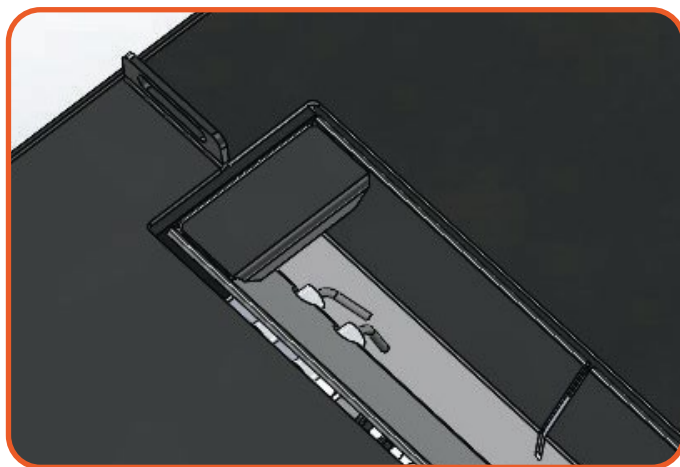


Figure 8.3 | Overloopdetectiesensor

9 ONDERHOUDSINSTRUCTIE

Regelmatig onderhoud is essentieel om een veilige werking, betrouwbare ontsteking en een schoon vlambeeld te garanderen. Onvoldoende onderhoud kan leiden tot verminderde prestaties, verhoogde glasvervuiling, storingen of schade aan het toestel.

BELANGRIJK

Schakel het toestel altijd uit en laat het volledig afkoelen voordat u onderhoud uitvoert.

Periodieke inspectie door een gekwalificeerde servicetechnicus is vereist om een blijvend veilige werking te waarborgen.

9.1 ALGEMEEN ONDERHOUD

Het toestel moet regelmatig worden geïnspecteerd. Het vereiste inspectie-interval is afhankelijk van de gebruikintensiteit en de installatieomstandigheden. Tijdens de inspectie moet het volgende worden gecontroleerd:

- Juiste ontsteking en vlamstabiliteit
- Staat en positionering van ontstekings- en veiligheidscomponenten
- Integriteit van de verbrandingskamer
- Vrije beweging van drukontlastings- of veiligheidspanelen (indien van toepassing)
- Reinheid van interne componenten
- Ongehinderde luchtstroom en ventilatieopeningen

Elk veiligheidsscherm of beschermend onderdeel dat tijdens het onderhoud is verwijderd, moet opnieuw worden geïnstalleerd voordat het toestel wordt gebruikt.

9.2 TOEGANG TOT HET TOESTEL

Toegang tot het toestel is vereist voor inspectie, onderhoud of reparatie. Deze procedure mag alleen worden uitgevoerd door een gekwalificeerde servicetechnicus.

Voordat u het toestel opent, zorg ervoor dat:

- Het toestel is uitgeschakeld
- Het toestel volledig is afgekoeld
- Alle omliggende oppervlakken op kamertemperatuur zijn

Volg de stappen zoals weergegeven in figuren 1–4 om het toestel te openen. De volgorde van de stappen moet worden aangehouden.

Oefen geen kracht uit. Als u weerstand voelt, stop dan onmiddellijk en controleer of alle bevestigingen of vergrendelingsmechanismen correct zijn losgemaakt.

Alle verwijderde onderdelen moeten voorzichtig worden behandeld en op een schone, stabiele ondergrond worden geplaatst om schade te voorkomen.

Na het onderhoud:

- Monteer alle onderdelen in omgekeerde volgorde terug
- Zorg ervoor dat alle panelen, glaselementen en veiligheidscomponenten correct zijn gepositioneerd en vastgezet

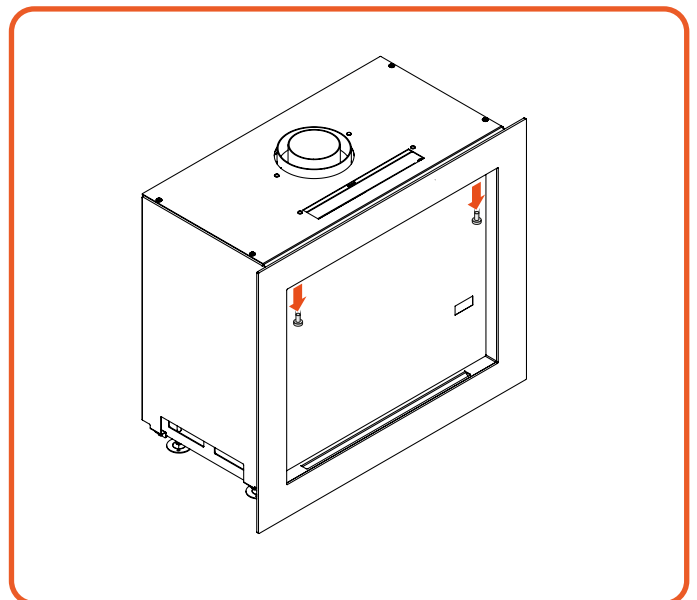


Figure 9.1 | Verwijder de schroeven aan de bovenzijde

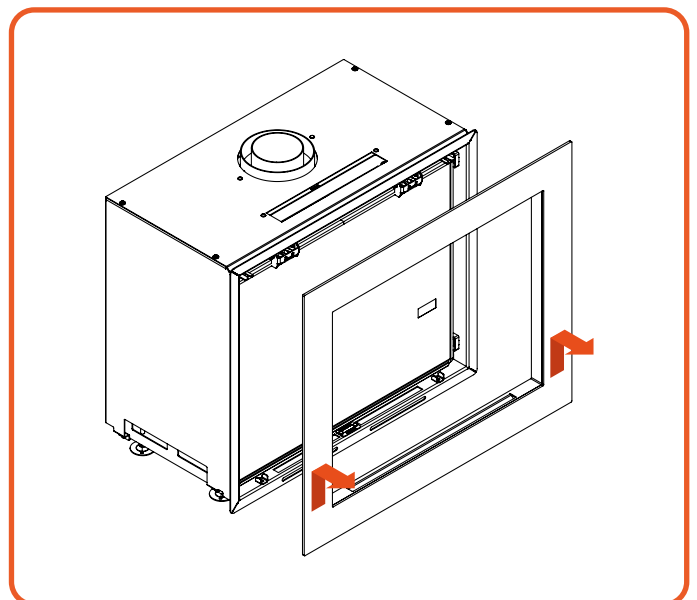


Figure 9.2 | Verwijder het voorframe

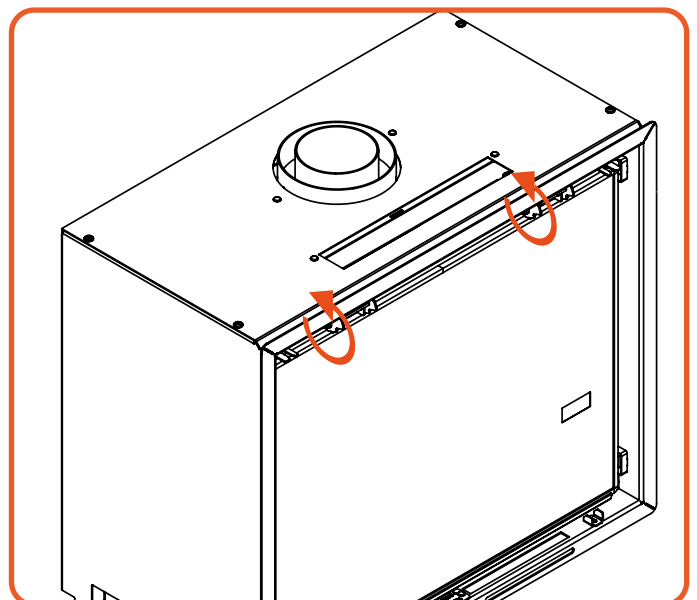


Figure 9.3 | Maak de glasbeugels los

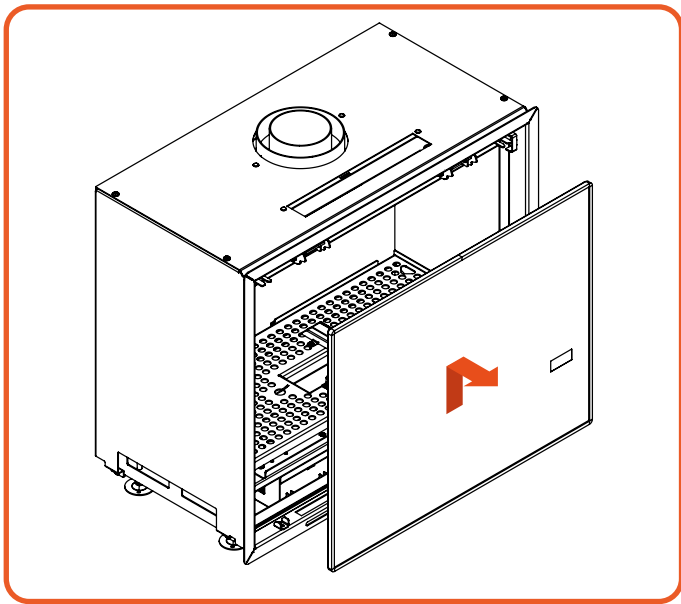


Figure 9.4 | Haal het glas eruit

- Gebruik het toestel nooit terwijl een beschermend onderdeel is verwijderd

Het niet correct sluiten van het toestel kan leiden tot onveilige werking, schade aan onderdelen of storingen.

9.3 GLASONDERHOUD

Het glasplaat is onderdeel van de verbrandingskamer en moet altijd correct worden geïnstalleerd voordat het toestel wordt gebruikt

Een lichte waas, strepen of condensresten op het glas zijn normale bijproducten van verbranding, vooral tijdens het opstarten. Dit duidt niet op een defect.

9.3.1 REINIGINGSFREQUENTIE

- Voor het eerste gebruik: verwijder vingerafdrukken en installatieresten
- Na het eerste gebruik: reinigen zodra het toestel is afgekoeld
- Bij normaal gebruik: reinigen zodra vervuiling zichtbaar wordt

9.3.2 REINIGINGSINSTRUCTIES

- Reinig het glas alleen als het volledig is afgekoeld
- Gebruik een zachte doek of microvezeldoek
- Gebruik geen schuurpads, schuurmiddelen, ammoniakreinigers of oplosmiddelen
- Gebruik voor anti-reflecterend (AR) glas alleen goedgekeurde reinigingsmiddelen

Overmatige druk of ongeschikte reinigingsmiddelen kunnen gecoate glasoppervlakken permanent beschadigen.

WAARSCHUWING

Het verwijderen van het glas mag alleen worden uitgevoerd door een gekwalificeerd persoon. Draag altijd beschermende handschoenen bij het hanteren van het glas.

9.4 ONDERHOUD VAN BRANDER EN VERBRANDINGSKAMER

Stof, vuil of onjuiste plaatsing van decoratief materiaal kan een goede verbranding en vlamdetectie verstoren.

Tijdens het onderhoud moet de technicus:

- Decoratief materiaal verwijderen en inspecteren
- Branderopeningen en vlamuitgangen controleren op verstopping
- Juiste vlamverdeling en ontstekingsgedrag controleren
- Veiligheidsgerelateerde componenten die aan hitte zijn blootgesteld inspecteren
- Installeer decoratief materiaal opnieuw strikt volgens de toepasselijke instructies

Voeg nooit extra decoratieve elementen of brandstoffen toe die niet voor het toestel zijn gespecificeerd. Niet-goedgekeurde materialen kunnen de vlammen blokkeren, oververhitting veroorzaken of leiden tot onveilige werking.

9.5 VENTILATIE EN LUCHTSTROOM

Alle ventilatieopeningen, luchtinlaten en convectie-uitlaten moeten te allen tijde vrij van obstakels blijven.

Beperkte luchtstroom kan leiden tot:

- Onvolledige verbranding
- Overmatige glasvervuiling
- Verhoogde interne temperaturen
- Veiligheidsuitschakeling of storing

Regelmatige visuele inspectie van de ventilatiekanalen is vereist.

9.6 SERVICEVERANTWOORDELIJKHEID

Onderhoud door de gebruiker is beperkt tot:

- Reinigen van toegankelijke glasoppervlakken
- Visuele inspectie van de buitenkant van het toestel
- Ventilatieopeningen vrij houden van obstakels

Al het technisch onderhoud, afstellingen, reparaties of het vervangen van onderdelen moet worden uitgevoerd door een gekwalificeerde servicetechnicus met uitsluitend goedgekeurde onderdelen. Gebruik van niet-goedgekeurde onderdelen of brandstoffen maakt de garantie ongeldig.

10 BRANDERONDERHOUD

Inspecteer het brandstofreservoir, de afdichtingen en de fittingen minstens twee keer per jaar op tekenen van lekkage, verharding, barsten of brandstofgeur.

Vervang afdichtingen alleen door onderdelen die door de fabrikant zijn goedgekeurd.

Gebruik geen alcohol, aceton of op oplosmiddel gebaseerde reinigingsmiddelen op pakkingen of afdichtingsoppervlakken, omdat deze de afdichtingsmaterialen kunnen aantasten.

Bijlage A bevat een overzicht van branderstoringen. De brander is bereikbaar via de onderhoudstoegang.

De ontsteker en thermokoppel zijn bereikbaar via de verbrandingskamer.

#	Onderdeel
1	Ontsteker
2	Thermokoppel
3	Vulpomp
4	Brandstofpomp

Table 10.2 |

10.6.1 BRANDERS

De vlammen van de branders moeten visueel worden gecontroleerd. De vlammen moeten gelijk zijn in beide branderbakken. Is dit niet het geval, controleer dan of er decoratiemateriaal in de brander is gekomen.

10.6.2 ONTSTEKER

Voor een goede werking van de haard moet de ontsteker worden gecontroleerd. De ontsteker moet beide branderbakken ontsteken en het gloeideel moet gelijkmatig over de branders verdeeld zijn. De omgeving van de ontsteker moet schoon worden gehouden. Decoratiematerialen en vuil kunnen de ontsteking belemmeren. Controleer bij inspectie van de ontsteker ook op beschadigingen aan de onderdelen.

10.6.3 THERMOKOPPEL

De Element4 bio-ethanolhaard heeft een thermokoppel die controleert of er vuur brandt. Het is belangrijk dat deze schoon is, zodat de vlam de thermokoppel goed kan verwarmen. Zorg ervoor dat er geen decoratiemateriaal tussen de vlam en de thermokoppel zit.

10.6.4 BRANDSTOFPOMP

De brandstofpomp pompt bio-ethanol uit de tank naar beide branderbakken. Er moet gecontroleerd worden of dit gelijkmatig over beide goten gebeurt. Ook moet gecontroleerd worden of er geen bio-ethanollekkage is in de brandstofleidingen.

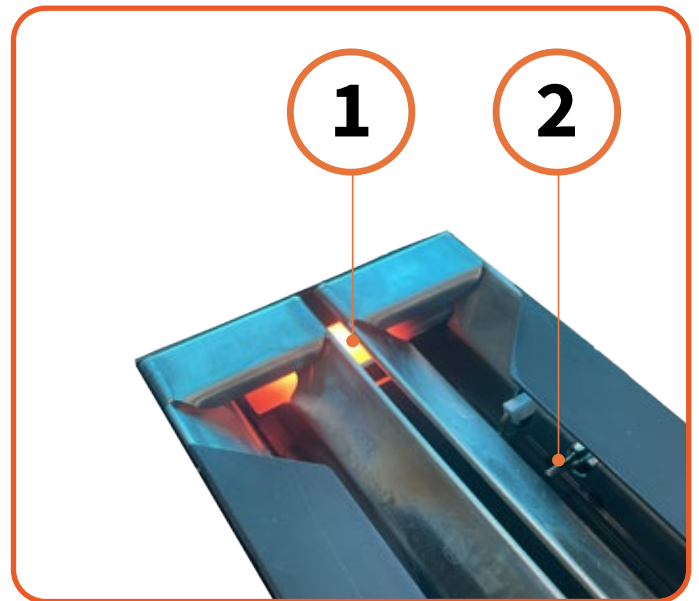


Figure 10.1 | Locatie van ontsteker en thermokoppel

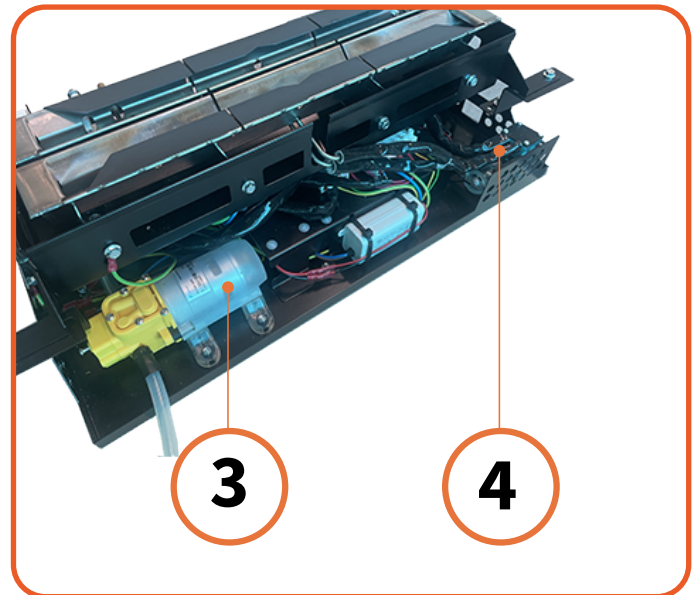


Figure 10.2 | Locatie van vulpomp en brandstofpomp

11 DECORATIEVE (KERAMISCHE) ONDERDELEN

Dit apparaat is uitgerust met een keramisch vuurbed met hittebestendige keramische vezels of kunstmatige glasachtige silicaatvezels. Overmatige blootstelling aan dit materiaal kan irritatie aan ogen, huid en luchtwegen veroorzaken. Wij raden daarom aan om de stofemissie bij het hanteren van deze materialen zoveel mogelijk te beperken.

11.1 DECORATIE-INDELING

Alleen de decoratiekeramiek die bij dit apparaat is geleverd mag worden gebruikt. De keramiek moet alleen worden geplaatst zoals op deze pagina is weergegeven. Vervangende onderdelen zijn verkrijgbaar bij uw dealer, maar mogen alleen worden geïnstalleerd door een gekwalificeerde installatiemonteur.

Plaats de decoratieblokken zoals aangegeven in de volgende stappen.

Zorg ervoor dat er geen decoratiemateriaal direct in de vlam zit wanneer het vuur wordt aangestoken.

Zorg ervoor dat het branderrooster nog voldoende open is om de verbrandingskamer van verse lucht te voorzien.



Figure 11.1 | Logset Bio 70 modellen



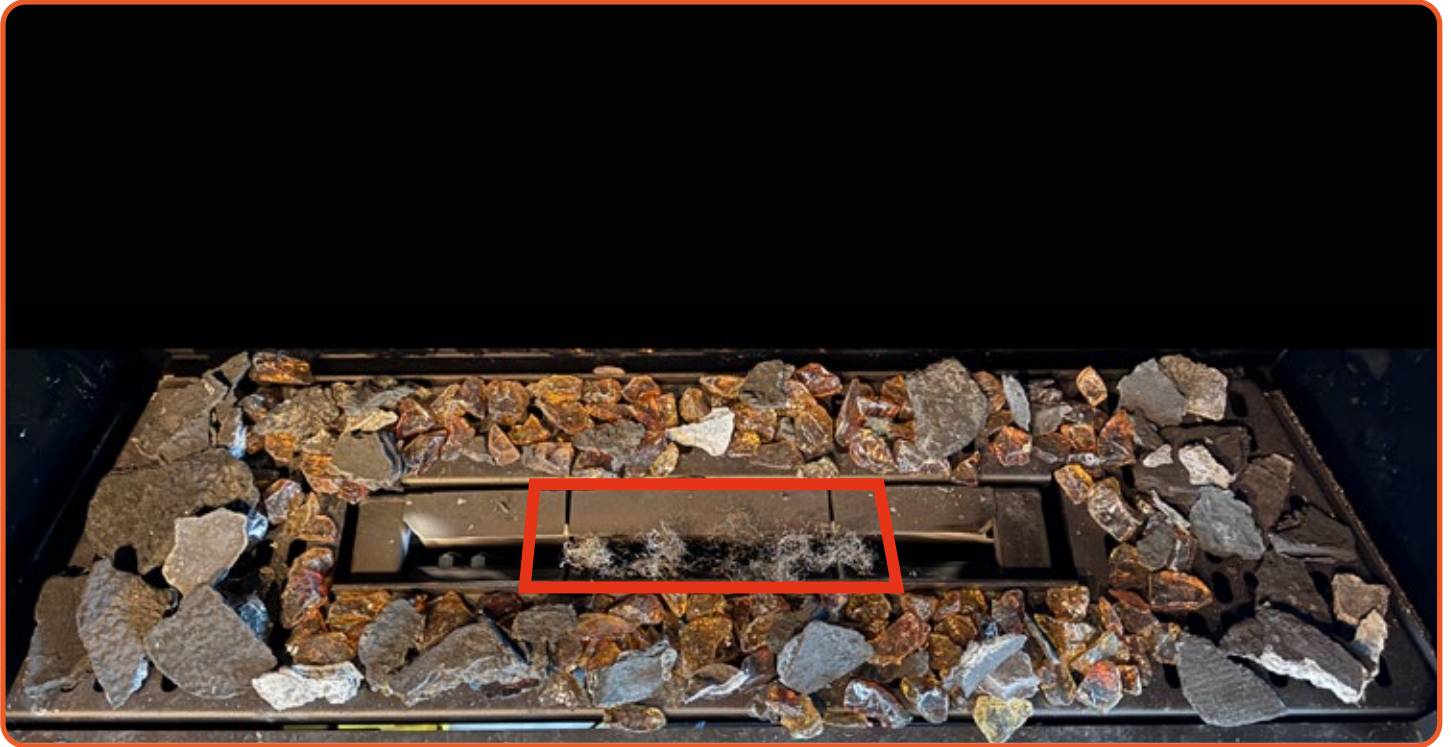
Verspreid het amberglas gelijkmatig boven en onder de brander, direct boven de LED-verlichting. Zorg ervoor dat er geen glasstukjes in de brander vallen.

Figure 11.2 | Amberglas toevoegen



Vul de resterende open plekken met zwarte chips. Gebruik kleinere chips om bovenop het amberglas te leggen. Zorg ervoor dat er geen chips in de brander vallen.

Figure 11.3 | Zwarte chips toevoegen



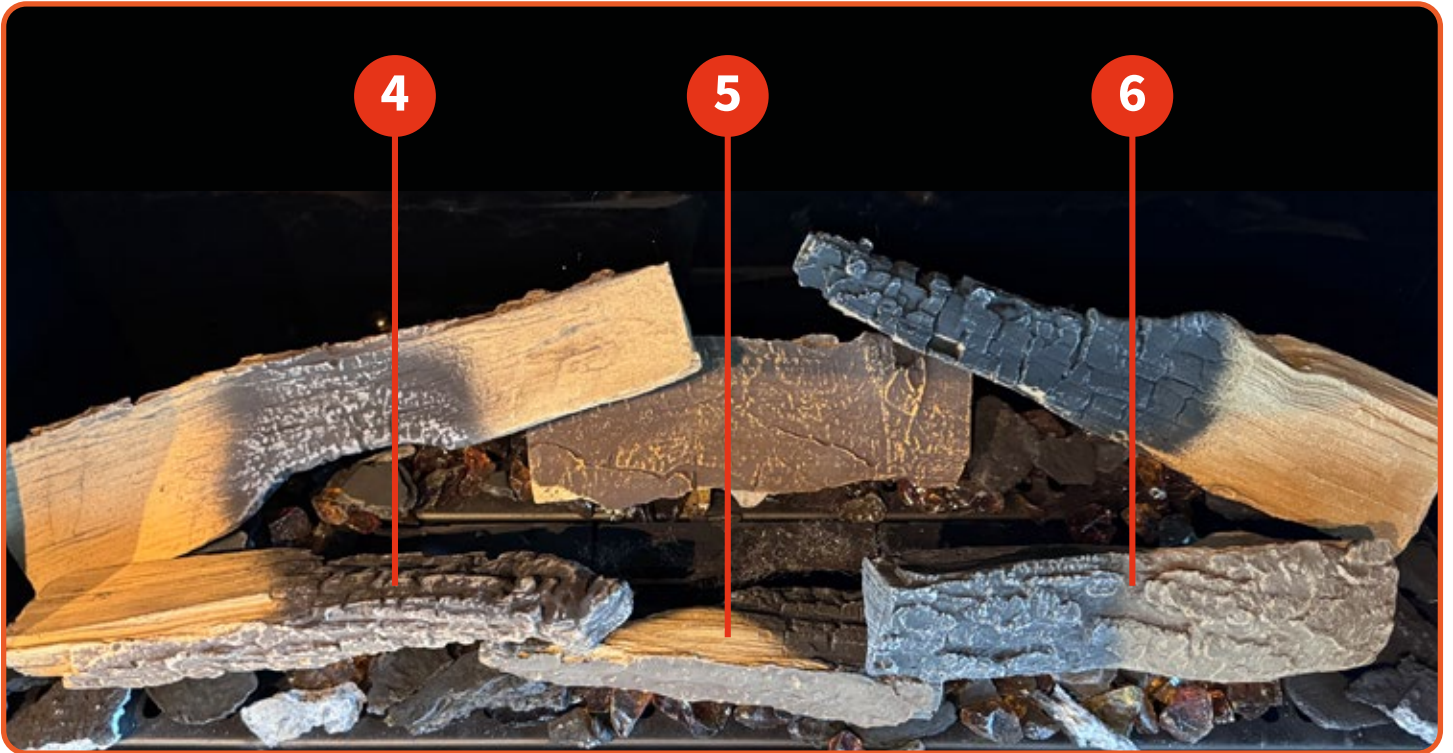
Neem een kleine hoeveelheid van het meegeleverde Premium Glow-materiaal en trek het uit tot lange, dunne draden. Plaats de draden voorzichtig over de brander in de oranje box, zorg ervoor dat ze niet in contact komen met een van de sensoren.

Figure 11.4 | Premium Glow toevoegen



Plaats de blokken zoals hierboven weergegeven.

Figure 11.5 | Blokken toevoegen



Plaats de blokken zoals hierboven weergegeven.

Figure 11.6 | Blokken toevoegen

12 DE HAARD BEDIENEN

12.1 VOOR HET EERSTE GEBRUIK

1. Zorg ervoor dat alle bouwmaterialen uit en rondom de haard zijn verwijderd en dat de haard is schoongemaakt van eventueel bouwstof.
2. Reinig het glas VOOR en NA het eerste gebruik aan beide zijden van het glas.
3. Plaats, klem en sluit de glaspanelen op de juiste manier af.
4. Plaats de vier (4) AAA-batterijen in de afstandsbediening en controleer of deze werkt met de ontvanger door op de AAN/UIT-knop te drukken.
5. Controleer de ontsteker en thermokoppel op verstoppingen
6. Controleer de luchtdichtheid van het systeem.

12.2 HET EERSTE GEBRUIK

Zie hoofdstuk 4 voor meer informatie over de afstandsbediening en ontsteking. Wanneer de haard voor de eerste keer wordt aangestoken, dient men het gedrag van de haard te controleren om te zien of alles goed functioneert.

Mocht er zich een probleem voordoen bij het eerste gebruik, dan is er een probleemoplosser te vinden in Bijlage A voor de gasdelen en Bijlage B geeft een overzicht van mogelijke foutcodes in de afstandsbediening.

12.3 ZINTUIGLIJKE CONTROLES

12.3.1 VISUELE CONTROLES

Vlammen en roet

Controleer de houtblokken op roetvorming. Te gele (bijna oranje) vlammen duiden op een probleem met de verbrandingslucht. Zwart roet kan zich dan afzetten op het decoratiemateriaal. Neem in dat geval contact op met uw dealer.

Deze haard is voorzien van een thermokoppel-veiligheidssysteem dat de brandervlam detecteert. Het systeem schakelt zichzelf uit als er geen signaal van de thermokoppel wordt waargenomen.

Coating

Wanneer u het toestel voor de eerste keer gebruikt, laat het dan enkele uren op het hoogste niveau branden zodat de lak kan uitharden. Als er nog geen ombouw is geplaatst, kunnen deze dampen ook zichtbaar zijn rond de haard.

Let op: Omdat een haard een warmtebron is, zal er natuurlijke convectie rondom plaatsvinden. Vaste deeltjes in de circulerende lucht kunnen verbranden en neerslaan op koude oppervlakken, wat verkleuring veroorzaakt. Verkleuring is een vervelend probleem en is moeilijk op te lossen zodra het is opgetreden.

Deze deeltjes kunnen afkomstig zijn van bouwvocht of sigarettenrook, maar ook vluchtige bestanddelen uit verf, bouwmaterialen of vloerbedekking. Bij nieuw gebouwde schoorstenen of na een grote verbouwing wordt geadviseerd om minimaal zes weken te wachten

voordat u de haard gebruikt. Na deze inbrandperiode schakelt u de haard uit, laat u deze volledig afkoelen tot kamertemperatuur en reinigt u opnieuw beide zijden van het glas en de binnenpanelen.

12.3.2 GEURCONTROLE

Wanneer de haard voor het eerst wordt verwarmd, kan er een geur vrijkomen door het hete metaal. Zorg ervoor dat het toestel en de ombouw voldoende geventileerd zijn, zodat eventuele vrijgekomen dampen worden afgevoerd. De dampen zijn het gevolg van het 'inbranden' van de smeermiddelen en afdichtmiddelen die bij de productie van de haard zijn gebruikt.

Wij adviseren om tijdens dit proces zo min mogelijk in de ruimte te zijn. Het is aan te raden om de ramen in de buurt te openen voor extra ventilatie en de haard vervolgens minimaal vier uur te laten branden.

12.3.3 GELUIDSCONTROLE

Aangezien het product een metalen haard is, kunnen de opwarm- en afkoelcycli (aanvankelijk) geluiden veroorzaken door het uitzetten en krimpen van deze metalen. Dit is normaal, maar mag niet hoorbaar zijn op meer dan een meter afstand van de haard.

A PROBLEEMOPLOSSER

A.A EERSTE HULP BIJ STORING

Hieronder vindt u een overzicht van de mogelijke oorzaak en oplossing bij een storing.

Probleem	Mogelijke oorzaak	Oplossing
A Er komt rook of een vreemde geur uit de brander tijdens het branden	1 Er kan afval branden dat niet in de brander hoort te zitten.	Verwijder het afval
	2 U gebruikt de verkeerde brandstof (het is essentieel dat u ALLEEN voorgeschreven bio-ethanol gebruikt).	Controleer of u de juiste bio-ethanol heeft gebruikt, neem bij twijfel contact op met uw dealer.
	3 U heeft iets rond/boven de vlam geplaatst dat niet is goedgekeurd of aanbevolen.	Verwijder het object dat in de vlam is geplaatst
	4 Als de brander leeg is (de vlam dooft) of u heeft het vuur net UIT gezet, is dit normaal. Net als bij het uitblazen van kaarsen.	-
B Wanneer ik probeer de brander aan te steken, start deze niet.	5 De kwaliteit van de gebruikte bio-ethanol is niet goed genoeg.	Controleer of u de juiste bio-ethanol heeft gebruikt, neem bij twijfel contact op met uw dealer.
	1 U heeft niet genoeg brandstof in de brander gedaan.	Vul de tank met bio-ethanol
	2 U heeft niet de juiste brandstof gebruikt (het is van groot belang dat u ALLEEN bio-ethanol gebruikt).	Controleer of u de juiste bio-ethanol heeft gebruikt, neem bij twijfel contact op met uw dealer.
	3 De luchtopening van de brander is verstopt, er moet voldoende ventilatie zijn voor de vlam om zich te ontwikkelen.	Controleer of het rookgasafvoerkanaal en de luchttoevoer niet geblokkeerd zijn.
	4 De bio-ethanol is koud en heeft tijd nodig om te ontbranden.	Herhaal de startprocedure. Neem bij herhaaldelijk optreden contact op met uw dealer.
C De afstandsbediening reageert niet op aanraking	5 Een van de twee branders is niet ontstoken, waardoor het veiligheidssysteem is geactiveerd.	Herhaal de startprocedure. Neem bij herhaaldelijk optreden contact op met uw dealer.
	1 Batterijen zijn leeg	Vervang de batterijen
	2 Uw vinger is nat	Droog uw vinger en probeer het opnieuw
D Wanneer ik de haard uitzet, stopt het vuur niet direct	3 U raakt de AAN-knop te kort aan.	Probeer de AAN-knop langer aan te raken.
	1 Dit is normaal, de reeds aanwezige bio-ethanol moet eerst opgebrand worden. De vlammen zullen vanzelf doven.	Controleer de stekkerverbindingen Repareer de bedrading indien nodig
E Wanneer ik de tank wil vullen, gaat de pomp niet aan	1 Tank is al vol	-
	2 De haard staat nog in VLAM-modus	De haard kan alleen worden gevuld in STANDBY-modus (zie figuur 4.6)
	3 De sensor in de tank is defect	Neem contact op met uw dealer
F Wanneer ik de tank vul, stopt de pomp niet automatisch als de tank vol is	1 U heeft niet de juiste bio-ethanol gebruikt	STEEK HET VUUR NIET AAN! Gebruik een doek om de overgelopen bio-ethanol op te ruimen en neem contact op met uw dealer.
	2 Sensor is defect	STEEK HET VUUR NIET AAN! Gebruik een doek om de overgelopen bio-ethanol op te ruimen en neem contact op met uw dealer.

A.B BENODIGDE GEREEDSCHAPPEN

Om installateurs, monteurs en anderen die werkzaamheden aan onze haarden moeten uitvoeren, bijvoorbeeld tijdens onderhoud, te ondersteunen, is er een lijst samengesteld van gereedschappen waarvan Element4 verwacht dat deze tijdens genoemde werkzaamheden aanwezig zijn.

Wanneer al deze gereedschappen tijdens de service beschikbaar zijn, garandeert Element4 dat alle problemen, behalve defecte onderdelen, kunnen worden opgelost.

Let op

Als er een probleem wordt gevonden dat niet ter plaatse kan worden opgelost, neem dan altijd contact op met uw dealer of neem direct contact op met Element4 via onze gegevens die u op de achterzijde van deze handleiding vindt.

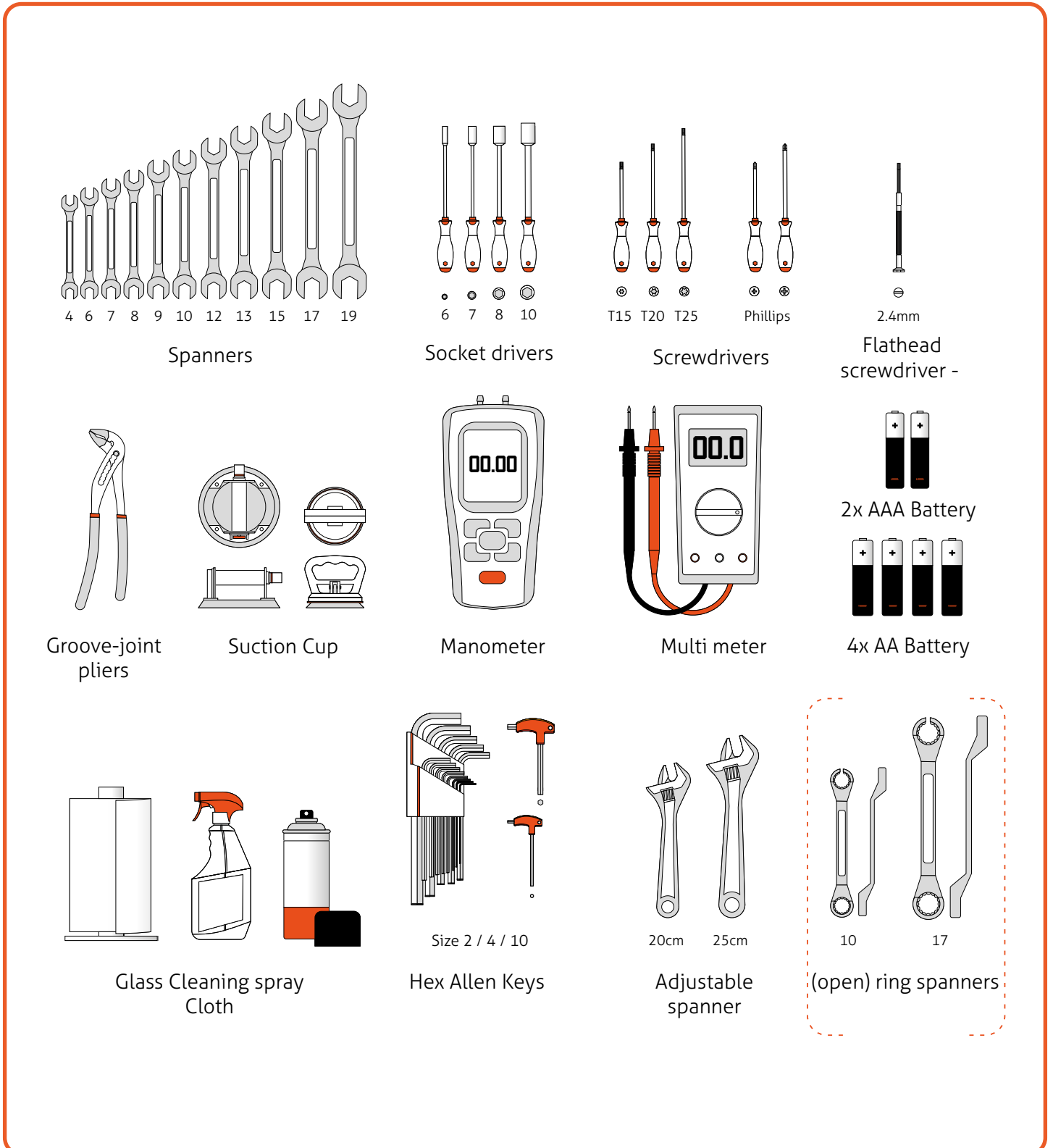


Figure A.A | Gereedschapoverzicht voor service

B FOUTCODES

B.A BERICHTEN WEERGEGEVEN OP DE AFSTANDSBEDIENING

De geïnstalleerde software geeft een fout-/stopcode als de bio-ethanolhaard om welke reden dan ook is gestopt of niet is gestart. Wanneer de bio-ethanolhaard stopt, wordt er een code gegenereerd die op de afstandsbediening kan worden afgelezen.

Aan de hand van het codenummer kunt u zien in welke fase van het ontstekingsproces of de werking de fout is opgetreden.

Om deze code te bekijken, moeten de volgende stappen worden uitgevoerd:

Open het menu door beide knoppen onder het display in te drukken.

Selecteer APPARAAT

Het display toont het versienummer en de stopcode als volgt:

Toon "Rxxx.Dxxx.SCx".

R = softwareversienummer van de ontvanger.

D = versienummer van de apparaatsoftware.

SC = stopcode in hexadecimale notatie (zoals hiernaast weergegeven).



Figure 12.7 | Foutcode wordt weergegeven op de afstandsbediening

Foutcode	Omschrijving	Mogelijke redenen	Mogelijke oplossing
SC2	Bio-ethanol bereikt de tanksensor niet (ontstekingsproces)	<ul style="list-style-type: none"> Te weinig bio-ethanol in de tank Sensor defect Verkeerde brandstof in de tank 	<ul style="list-style-type: none"> Vul tank Vervang of sluit de sensor opnieuw aan Verwijder de verkeerde brandstof uit de tank
SC3	Thermokoppel heet - HEET TRAY (ontstekingsproces)	<ul style="list-style-type: none"> Het vuur is onlangs gedoofd 	<ul style="list-style-type: none"> Wacht een paar minuten voordat u het opnieuw probeert
SC4	Twee minuten veiligheidsstop (ontstekingsproces)	<ul style="list-style-type: none"> Het thermokoppel is tijdens het ontstekingsproces niet voldoende opgewarmd 	<ul style="list-style-type: none"> Wacht twee minuten voordat u het opnieuw probeert
SC5	Laagniveausensor niet bereikt, pomp time-out	<ul style="list-style-type: none"> Bio-ethanol raakt op en kan de laagniveausensor niet meer bereiken. Brandstofleiding is verstopt of lekt Pomp is defect 	<ul style="list-style-type: none"> Vul tank Controleer op verstoppingen of lekkages. Neem in dat geval contact op met uw dealer Controleer de werking van de pomp, neem contact op met uw dealer als de pomp defect lijkt te zijn.
SC6	Hoogniveausensor niet bereikt, pomp time-out	<ul style="list-style-type: none"> Bio-ethanol raakt op en kan de hoogniveausensor niet meer bereiken. Brandstofleiding is verstopt of lekt Pomp is defect 	<ul style="list-style-type: none"> Vul tank Controleer op verstoppingen of lekkages. Neem in dat geval contact op met uw dealer Controleer de werking van de pomp, neem contact op met uw dealer als de pomp defect lijkt te zijn.
SC7	Time-out, wachten op brandstof bij laagniveausensor (ontstekingsproces)	<ul style="list-style-type: none"> Bio-ethanol raakt op en kan de laagniveausensor niet meer bereiken. Brandstofleiding is verstopt of lekt Pomp is defect 	<ul style="list-style-type: none"> Vul tank Controleer op verstoppingen of lekkages. Neem in dat geval contact op met uw dealer Controleer de werking van de pomp, neem contact op met uw dealer als de pomp defect lijkt te zijn.
SC8	Time-out, wachten op brandstof bij hoogniveausensor (ontstekingsproces)	<ul style="list-style-type: none"> Bio-ethanol raakt op en kan de laagniveausensor niet meer bereiken. Brandstofleiding is verstopt of lekt Pomp is defect 	<ul style="list-style-type: none"> Vul tank Controleer op verstoppingen of lekkages. Neem in dat geval contact op met uw dealer Controleer de werking van de pomp, neem contact op met uw dealer als de pomp defect lijkt te zijn.
SC9	Time-out, wachten op vlam	<ul style="list-style-type: none"> De thermokoppel werd tijdens het ontstekingsproces onvoldoende verwarmd omdat de vlam de thermokoppel niet kon bereiken. 	<ul style="list-style-type: none"> Vul tank Controleer op verstoppingen of lekkages. Neem in dat geval contact op met uw dealer Controleer de werking van de pomp, neem contact op met uw dealer als de pomp defect lijkt te zijn.

Foutcode	Beschrijving	Mogelijke oorzaken	Mogelijke oplossingen
SCA	Time-out, wachten op hoog niveau na vlam.	<ul style="list-style-type: none"> • De brandstof bereikte de hoge sensor in de brander niet nadat de vlam was ontstoken tijdens het ontstekingsproces. 	<ul style="list-style-type: none"> • Vul de tank
SCB	Vlam uit	<ul style="list-style-type: none"> • De vlam is om externe redenen uitgegaan. • Thermokoppel is defect 	<ul style="list-style-type: none"> • Sluit alle mogelijkheden uit die de vlam beïnvloeden. • Probeer de haard opnieuw op te starten. Als dit niet werkt, neem dan contact op met uw dealer
SCC	Ontstekingsprogramma mislukt	<ul style="list-style-type: none"> • Softwareprobleem, het programma is beschadigd geraakt. 	<ul style="list-style-type: none"> • Neem contact op met uw dealer.
SCD	Stop-commando ontvangen	<ul style="list-style-type: none"> • Normale situatie, de gebruiker heeft het vuur uitgeschakeld met de afstandsbediening 	<ul style="list-style-type: none"> • Start de haard opnieuw met de afstandsbediening
SCE	Bio-ethanol bereikt de tanksensor niet	<ul style="list-style-type: none"> • Onvoldoende brandstof in de tank om de vlam te behouden. 	<ul style="list-style-type: none"> • Vul de tank

C TERMINAL LOCATIE

C.A TERMINAL LOCATIE MET VERTICALE AFVOER (C11)

Afstand	Afvoer 1,2 van 3	
Op hetzelfde dakniveau	> 6m	*
Op een ander dakniveau	> 3m	* & **
Op een lagere muur	> 2m	*
Op een hoger hellend oppervlak	> 6m	***

"Afstand" = minimale afstand die nodig is om de afvoer te plaatsen om nadelige effecten te voorkomen met betrekking tot;

1. Een ventilatieopening van een gebruikte ruimte, toilet of badkamer
2. Aanvoer van verwarmde lucht wanneer de aanvoer door een gebruikte ruimte stroomt.
3. Een raam dat geopend kan worden en zich bevindt in de nabijheid van een gebruikte ruimte, toilet of badkamer.

* Als de vereiste afstand niet haalbaar is, hebben de regels met betrekking tot de uitgangspositie voorrang.

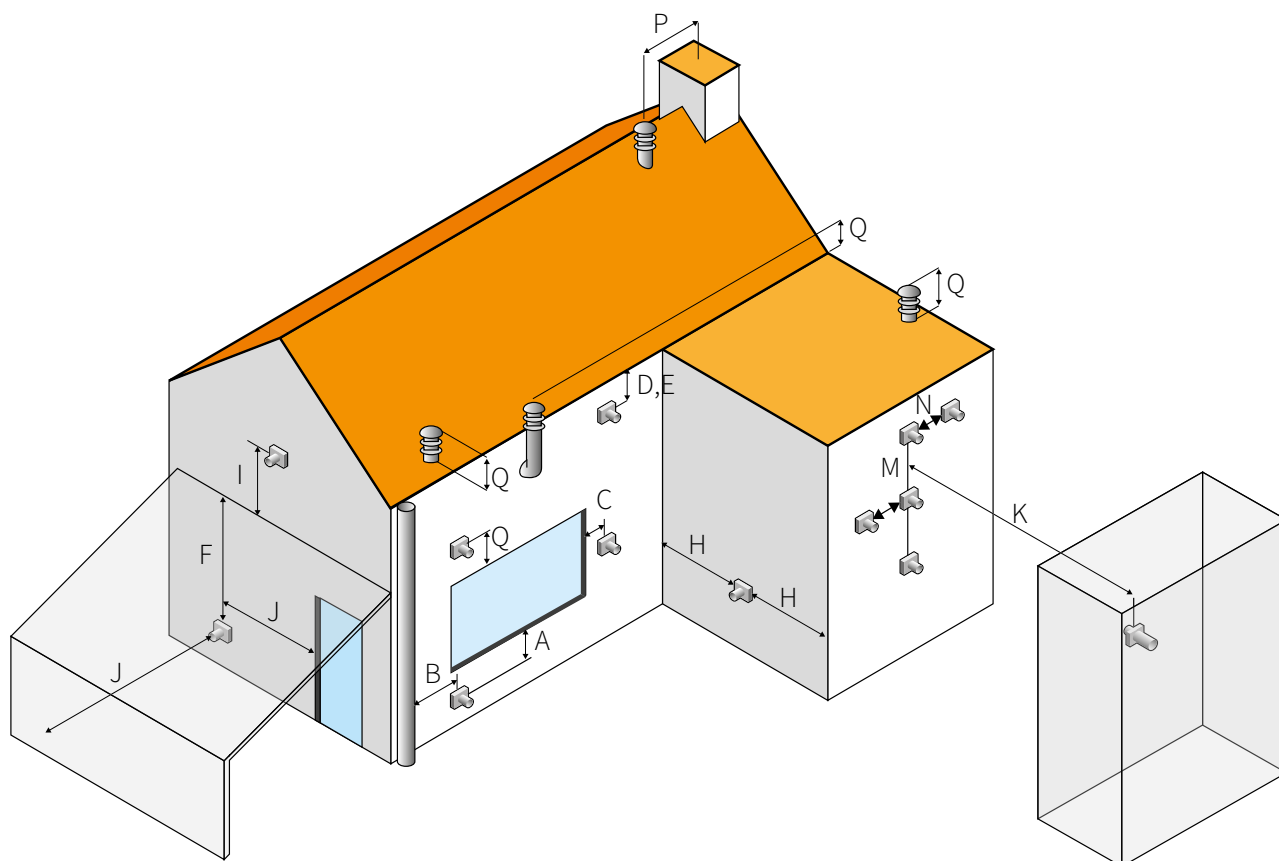
** Als de afvoer ten minste één meter hoger wordt geplaatst dan de inlaatopening of een raam dat geopend kan worden.

*** Als de vereiste afstand niet haalbaar is, moet de afvoer ten minste één meter boven de hoogste gevel / het hoogste dak worden geplaatst.

- (4) De terminal mag niet dichterbij dan 300 mm bij een opening in het gebouw, zoals een raamkozijn, worden geplaatst.

C.B TERMINAL LOCATIE MET HORIZONTALE AFVOER (C31)

	Positie terminal	afstand (mm)
A*	Direct onder een opening, ventilatiesteun, draairaam etc.	600
B	Boven een opening, ventilatiesteun, draairaam etc.	300
C	Naast een opening, ventilatiesteun, draairaam etc.	400
D	Onder goten of afvoerbuizen	300
E	Onder dakranden	300
F	Onder balkons of daken van open garages	600
G	Vanaf een verticale afvoerbuis	300
H	Vanaf een binnen- of buitenhoek	600
I	Boven het maaiveld, dak- of balkonniveau	300
J	Vanaf een oppervlak tegenover de punt	600
K	Vanaf een uiteinde tegenover de punt	600
L	Vanaf een opening in de open garage (bijv. deur, raam in het huis)	1200
M	Verticaal van het ene uiteinde naar dezelfde muur	1500
N	Horizontaal van het ene uiteinde naar dezelfde muur	300
P	Vanaf een verticale structuur op het dak	600
Q	Boven het snijpunt met het dak	150



D BEREKENINGSTABELLEN ROOKGASBEGRENZER

In de onderstaande berekeningstabel kunt u zien wanneer uw rookgasafvoer geschikt is voor dit toestel of niet.

Let op: Voor informatie over het berekenen van bochten zie HOOFDSTUK 7

Resultaat Actie

- ✓ Geschikte rookgasafvoer
- ✗ Geen goede werking gegarandeerd

D.A HORIZONTALE ROOKGASAFVOER DIAMETER 150/100

Totaal verticaal traject	11	✓	✓	✓	✓	✓	✓	✓	✓
	10	✓	✓	✓	✓	✓	✓	✓	✓
	9	✓	✓	✓	✓	✓	✓	✓	✓
	8	✓	✓	✓	✓	✓	✓	✓	✓
	7	✓	✓	✓	✓	✓	✓	✓	✓
	6	✓	✓	✓	✓	✓	✓	✓	✓
	5	✓	✓	✓	✓	✓	✓	✓	✓
	4	✓	✓	✓	✓	✓	✓	✓	✓
	3.5	✓	✓	✓	✓	✓	✓	✓	✓
	3	✓	✓	✓	✓	✓	✓	✓	✓
	2.5	✓	✓	✓	✓	✓	✓	✓	✓
	2	✓	✓	✓	✓	✓	✓	✓	✓
1.5	✓	✓	✓	✓	✓	✓	✓	✗	
1	✓	✓	✓	✓	✓	✗	✗	✗	
0.5	✓	✓	✓	✗	✗	✗	✗	✗	
	0	1	2	3	4	5	6	7	
	Totaal horizontaal traject								

D.B VERTICALE ROOKGASAFVOER DIAMETER 150/100

Totaal verticaal traject	11	✓	✓	✓	✓	✓	✓	✓	✓
	10	✓	✓	✓	✓	✓	✓	✓	✓
	9	✓	✓	✓	✓	✓	✓	✓	✓
	8	✓	✓	✓	✓	✓	✓	✓	✓
	7	✓	✓	✓	✓	✓	✓	✓	✓
	6	✓	✓	✓	✓	✓	✓	✓	✓
	5	✓	✓	✓	✓	✓	✓	✓	✓
	4	✓	✓	✓	✓	✓	✓	✓	✓
	3.5	✓	✓	✓	✓	✓	✓	✓	✓
	3	✓	✓	✓	✓	✓	✓	✓	✓
	2.5	✓	✓	✓	✓	✓	✓	✓	✓
	2	✓	✓	✓	✓	✓	✓	✓	✓
1.5	✓	✓	✓	✓	✓	✓	✓	✗	
1	✓	✓	✓	✓	✓	✗	✗	✗	
0.5	✓	✓	✓	✗	✗	✗	✗	✗	
	0	1	2	3	4	5	6	7	
	Totaal horizontaal traject								

E TECHNISCHE GEGEVENS

De onderstaande waarden zijn afhankelijk van het type gebruikte bio-ethanol en de manier waarop het vuur is ingebouwd.

Let op: Gebruik altijd bio-ethanol met 85% tot 96,6% alcohol. Neem bij twijfel contact op met uw dealer.

Waarden voor Bio 70-modellen

BRUTO vermogen op HOOG* ¹	3.5	kW
Verbruik op HOOG	0.65	L/u
BRUTO vermogen op MIDDEL	3.25	kW
Verbruik op MIDDEL	0.6	L/u
BRUTO vermogen op LAAG	3	kW
Verbruik op LAAG	0.5	L/u
Minimaal kamerinhoud	41	m ³
Luchtverversingssnelheid	1 kamerinhoud per uur	
Nominale voedingsspanning	230	V
Maximaal nominaal stroomverbruik* ²	800	W

F MAATTEKENINGEN

Op deze pagina vindt u driedimensionale tekeningen van de haard met enkele van de belangrijke afmetingen waarmee u rekening moet houden bij het plaatsen en installeren van uw haard.

DSE 70

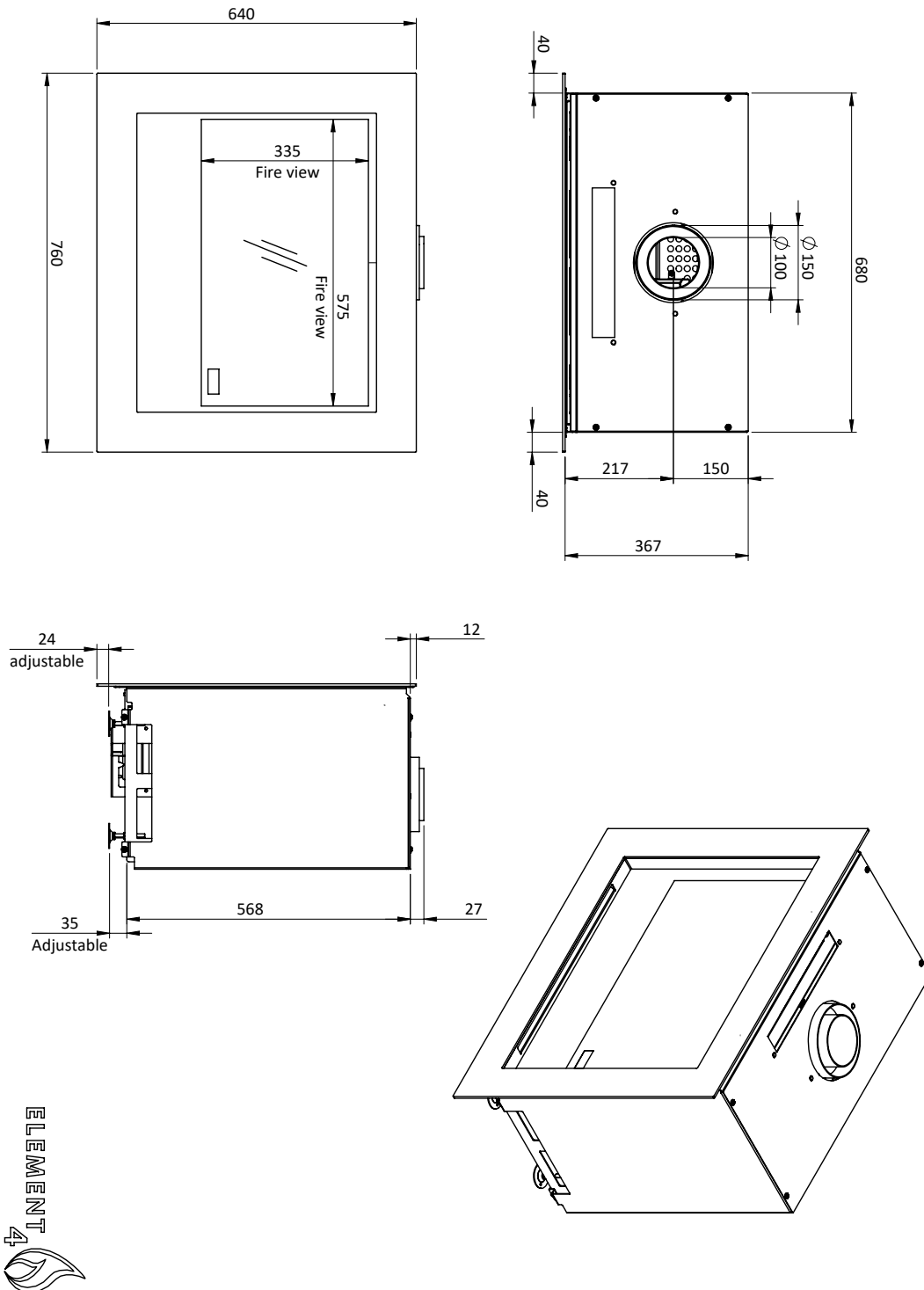


Figure F.A | Technische tekening van de Cupido 70

ELEMENT 4

Ontwerp & assemblage door:

ELEMENT 4 B.V.

Info@element4.nl

www.element4fires.com

UITGAVEDATUM | 12/02/26